

Фасад в сборе

Поз.	Наименование	Кол-во	Размер	
1	Створка 1	2	2 012	446
2	Створка 2	2	446	676
3	Створка 3	2	446	676

ЛДСП 16 мм(Каркас)

Поз.	Наименование	Кол-во	Размер	
4	Бок пенала	4	1 984	362
5	Крышка верхняя	1	1 360	362
6	Крышка	4	1 360	362
7	Крышка пенала	4	450	362
8	Бок малый	6	417	362
9	Вязка	4	417	362
10	Полка	4	417	352
11	Перегородка	4	138	362

ЛДВП

Поз.	Наименование	Кол-во	Размер	
12	Задняя стенка	2	2 012	446
13	Задняя стенка	4	446	676

ПЕНОПЛАСТ 16 мм

Поз.	Наименование	Кол-во	Размер	
100	Проложка / Пенопласт 16 мм	1	362	142

Фурнитура	Ед.изм.	Кол-во
стяжка-евро 6,3*50 мм	шт	16,00
стяжка hetich эксцентриковая	шт	48,00
петля четырехшарнирная накладная (китай)	шт	16,00
Ключ для стяжки евро	шт	1,00
Демпфер силиконовый	шт	12,00
кронштейн газ-лифт (секретерный, 60N)	шт	4,00
кронштейн газ-лифт (подъемный, 60N)	шт	4,00
шуруп 4*16 мм хром	шт	120,00
шуруп 4.2*14 мм п/ш (саморез)	шт	10,00
ручка RS429CP / Cr 192 мм (без страз)	шт	6,00
ножка 55*55*45 мм № 2 металл	шт	12,00
полкодержатель обычный	шт	16,00
Дюбель-гвоздь 6 x 60 мм	шт	3,00
схема-сборки	шт	1,00
навес уголок с накладкой (35x45x50)	шт	3,00
стяжка межсекционная D5	шт	10,00
Заглушка для евро-стяжки белфорд	шт	16,00
Заглушка для эксц. стяжки, белфорд	шт	48,00
Заглушка технологическая D 5 мм бежевая	шт	16,00
шкант 8*30 мм	шт	32,00
Гвоздь 2 * 20 мм	шт	170,00

Общие правила сборки корпусной мебели

1. Внимательно изучить эскиз и инструкцию по сборке.
2. Разложить детали по секциям, согласно инструкции.
3. Прикрутить направляющие для выдвижных ящиков к боковинам
4. Скрепить боковины с вязками, с помощью стяжек. Во избежание перекоса створок, после того как секция собрана, необходимо измерить диагонали. Они должны быть одинаковыми (+/- 1-2 мм).
5. **Только после этих действий Вы можете прибить заднюю стенку !!!**
Используйте данное примечание при сборке каждой секции
6. Положив изделие на боковину, примерить створки (створку).
7. При наличии с одной стороны створки, присадка осуществляется относительно верхней вязки.
8. При наличии нескольких створок, присадка начинается с верхней (относительно верхней вязки) и продолжается поочередно, с учетом зазора между створками.
9. При установке изделия, его нужно ставить на ровную поверхность, при отсутствии таковой, использовать подкладки для исправления неровностей пола. В противном случае, возможно несовпадение углов створок и ровности всего изделия.
10. Небольшое отклонение в створках, выравнивается регулировочными винтами на петлях.
11. При наличии в изделии шкантов, нужно помнить, что в первую очередь шкант помещается в поперечное отверстие, а затем присаживается в продольное.
12. При использовании шурупов, обратите внимание на то, чтобы они не оказались слишком длинными или короткими.
13. Подпятники прибиваются ограничительным ребром вовнутрь
14. При использовании шурупов или винтов с полукруглой головкой для крепления ручек в фасадах ящиков, необходимо произвести раззенковку в передней стенки ящика
15. Во избежание сколов при сверловке отверстий под ручку необходимо на выходе сверла подложить дощечку и плотно прижать к детали.
16. Нагрузка на полку не должна превышать 8 кг, при условии статичной равномерной нагрузки на полку.
17. При наличии в изделии фасадов из МДФ, облицованных пленкой ПВХ с глянцевым покрытием, то перед установкой на каркас с него необходимо удалить защитную пленку.
18. Петли крепить к боковине и фасаду шурупами 4 x 16 мм.
19. Стекла с рисунком устанавливать гладкой стороной наружу, во избежании повреждения рисунка.

Общие правила эксплуатации и ухода за мебелью

Оптимальная температура крытых помещений с корпусной мебелью - не ниже +10°C и не выше +40°C при относительной влажности воздуха от 45% до 75%.

В процессе эксплуатации створки необходимо держать в закрытом состоянии, винты, шурупы, стяжки следует периодически подтягивать.

Следует избегать механических повреждений поверхностей, контакта с водой (в случае попадания воды следует тщательно протереть и высушить поверхность), воздействия щелочных растворов, абразивных и прочих, не предназначенных для ухода за мебелью средств.

Рекомендуется использовать мягкие ткани или замшу предварительно смоченные и хорошо отжатые перед использованием.

Особенности по уходу за мебелью из разных материалов смотрите на нашем сайте mcstyle.ru во вкладке "ПОКУПАТЕЛЯМ" в шапке сайта.

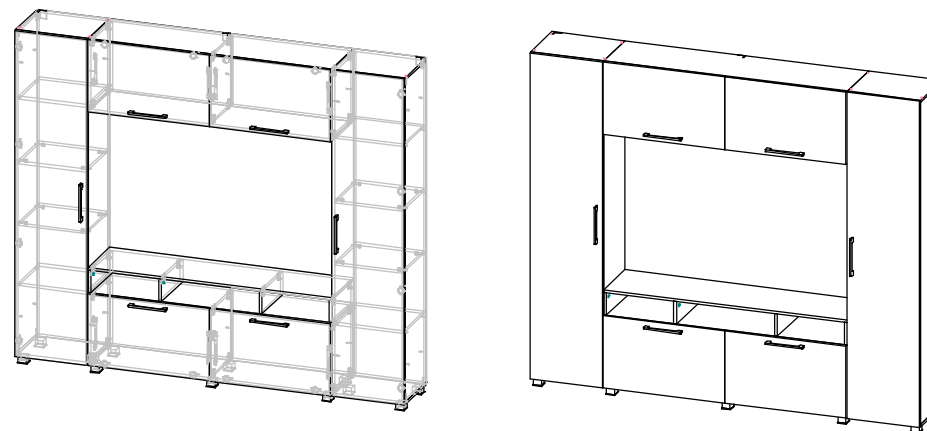
Гарантийные обязательства

1. Изготовитель гарантирует соответствие изделия требованиям ГОСТ 16371, 19917 при соблюдении покупателем правил транспортировки, хранения, сборки и эксплуатации
 2. Гарантийный срок эксплуатации изделия - 12 месяцев со дня продажи, но не более 18 месяцев со дня изготовления.
- Гарантии не распространяются на изделия поврежденные при перевозке, а также при несоблюдении правил сборки, эксплуатации и хранения, изложенных в настоящей инструкции.

Уважаемые покупатели, рекомендуем доверить сборку Вашей мебели профессиональным сборщикам

МАРКО

Корпус к НМ-001(Набор мебели)

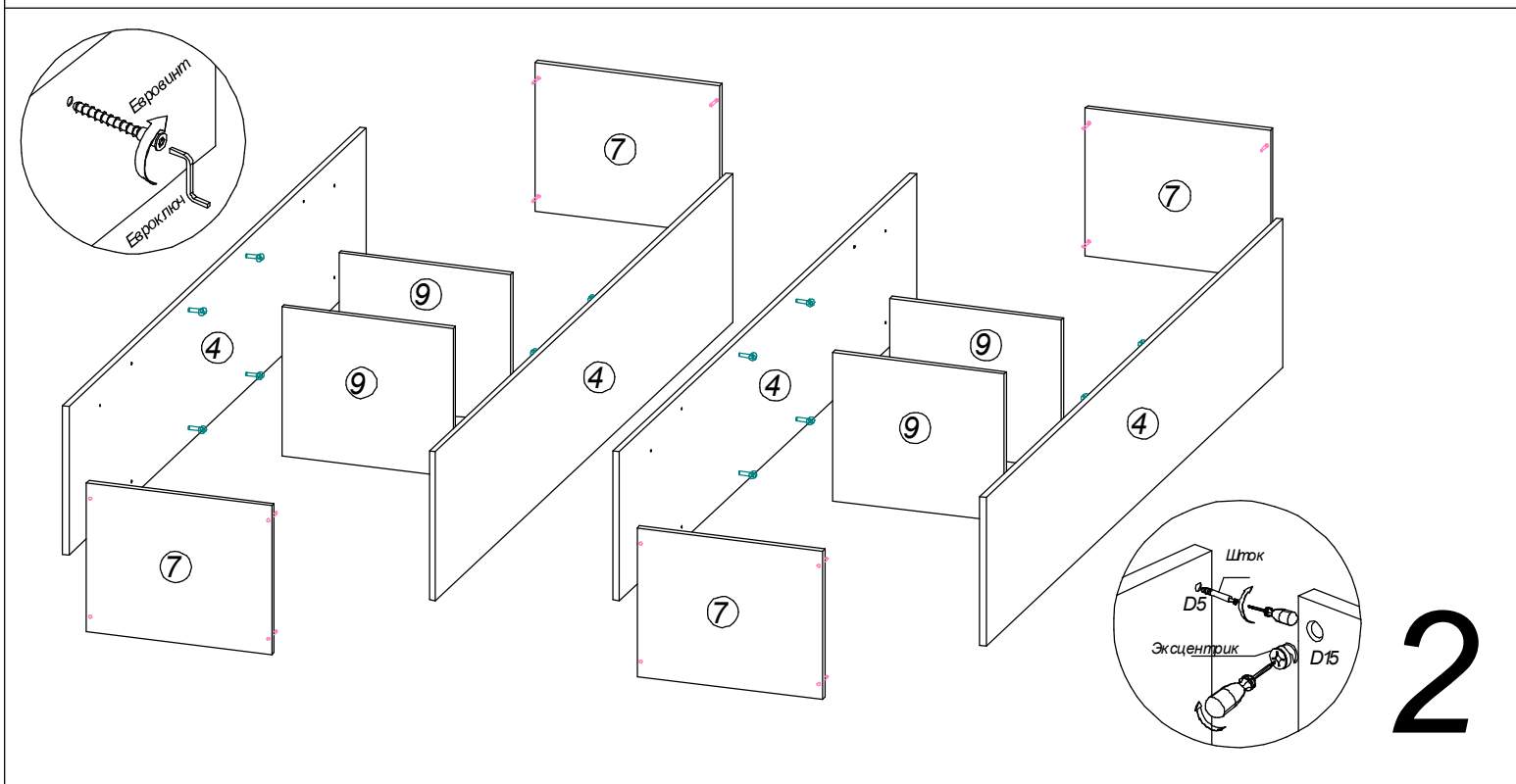
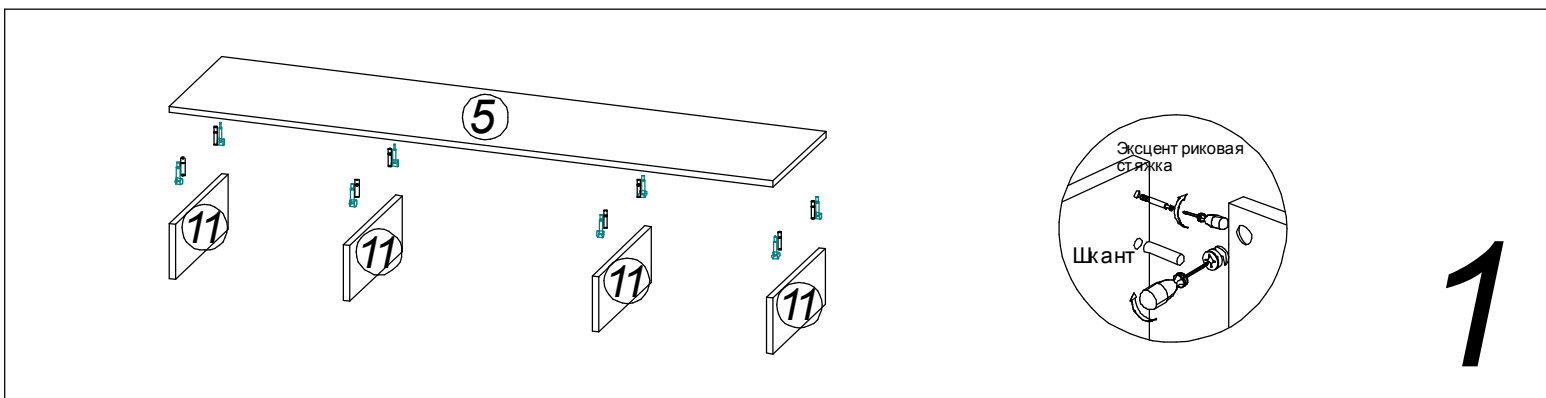


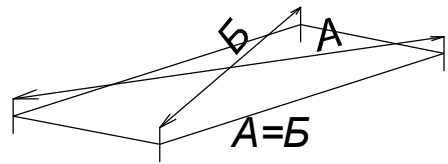
МАРКО Корпус к НМ-001 (Набор мебели)

Габариты: Д2260 x В2061 x Г381 мм

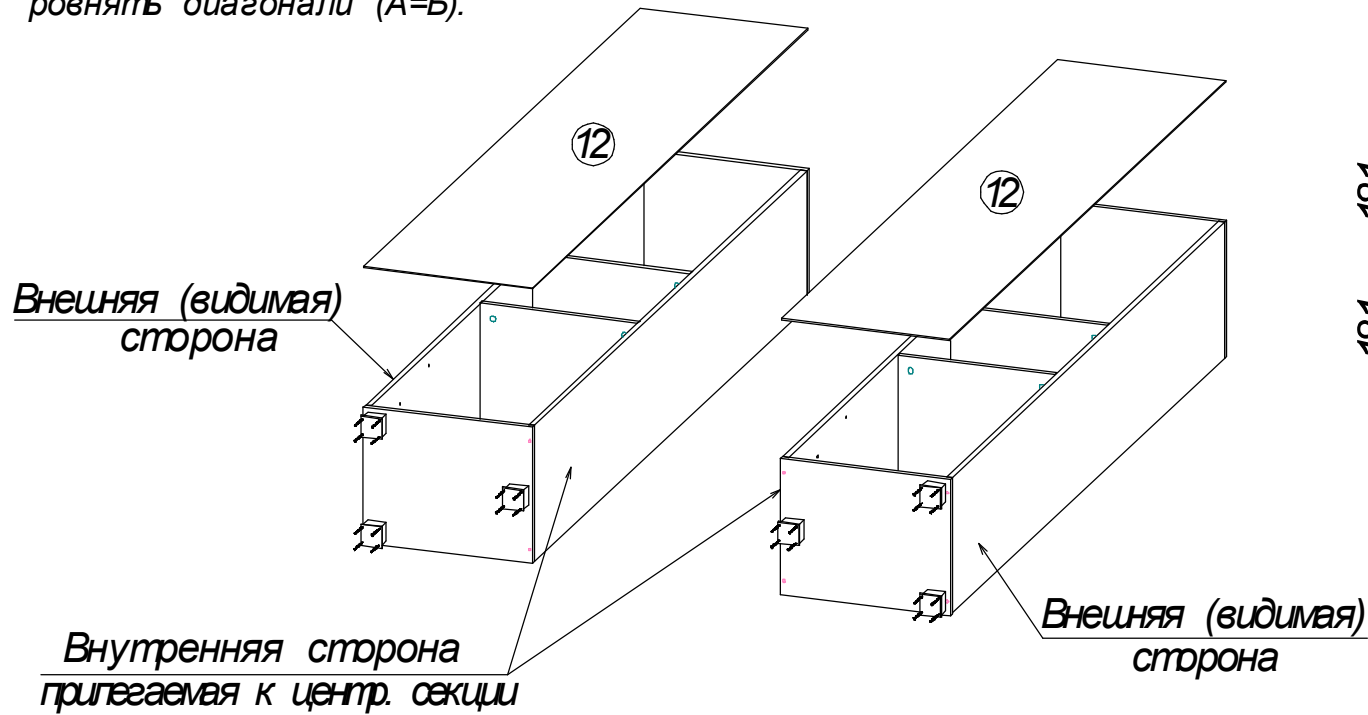
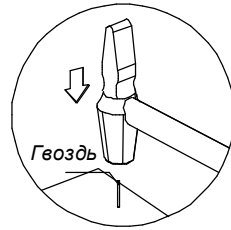
Место под ТВ 1360 x 964 мм. Гостиную при необходимости крепить к стене при помощи навесов с накладкой.

МАРКО Корпус к НМ-001 (Набор мебели)

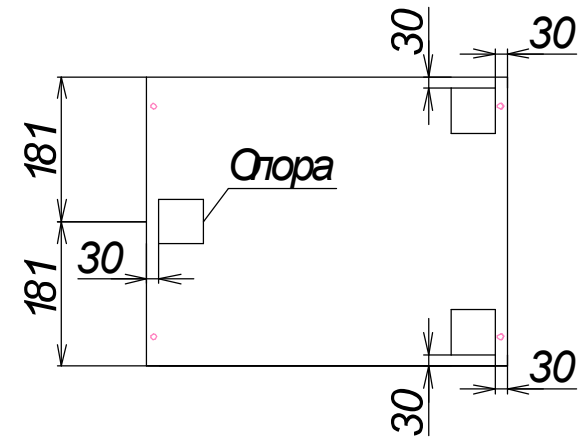




Перед тем как закрепить заднюю стенку гвоздями необходимо у собранного каркаса выровнять диагонали ($A=B$).

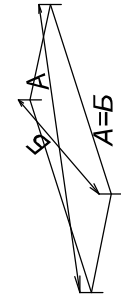
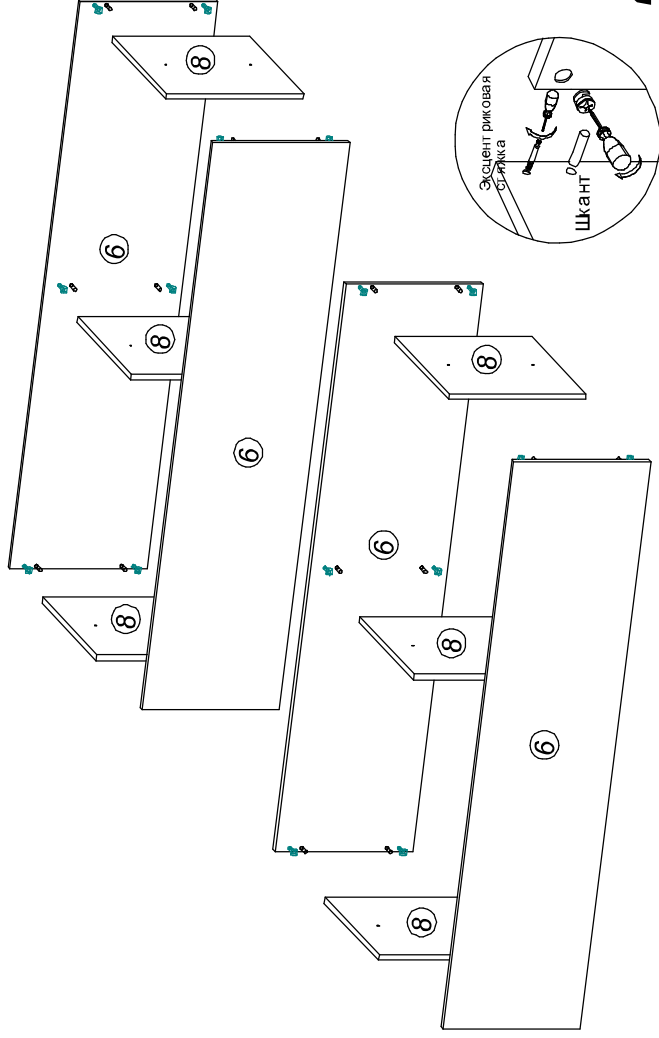


Опоры крепить к нижней крышке шурупами 4x16мм согласно схеме

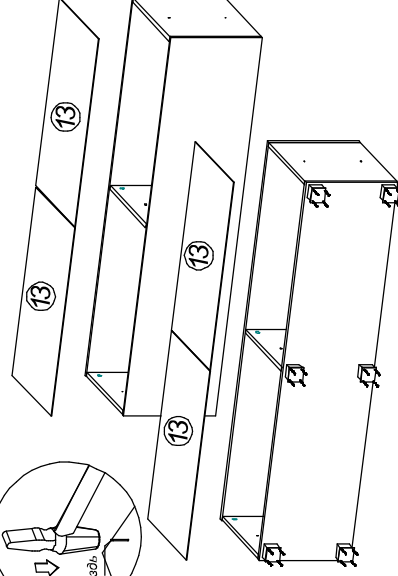
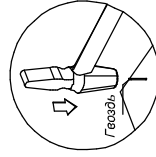


3

4

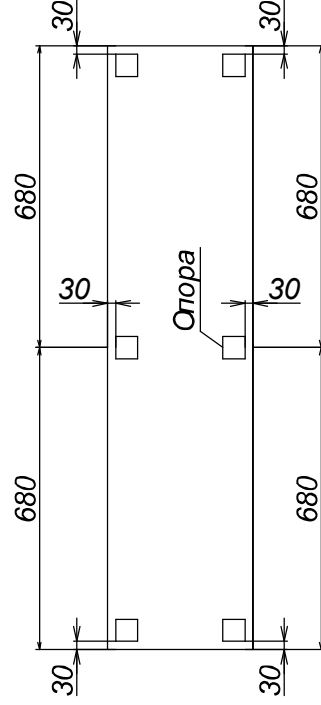


Перед тем как закрепить заднюю стенку гвоздями необходимо у собранного каркаса выровнять диагонали (A=B).



ДВП на стывке крепить при помощи саморезов 4.2*14 мм (проставкой)

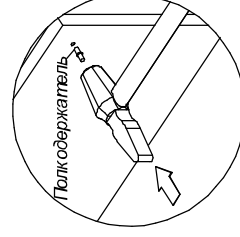
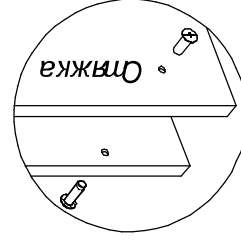
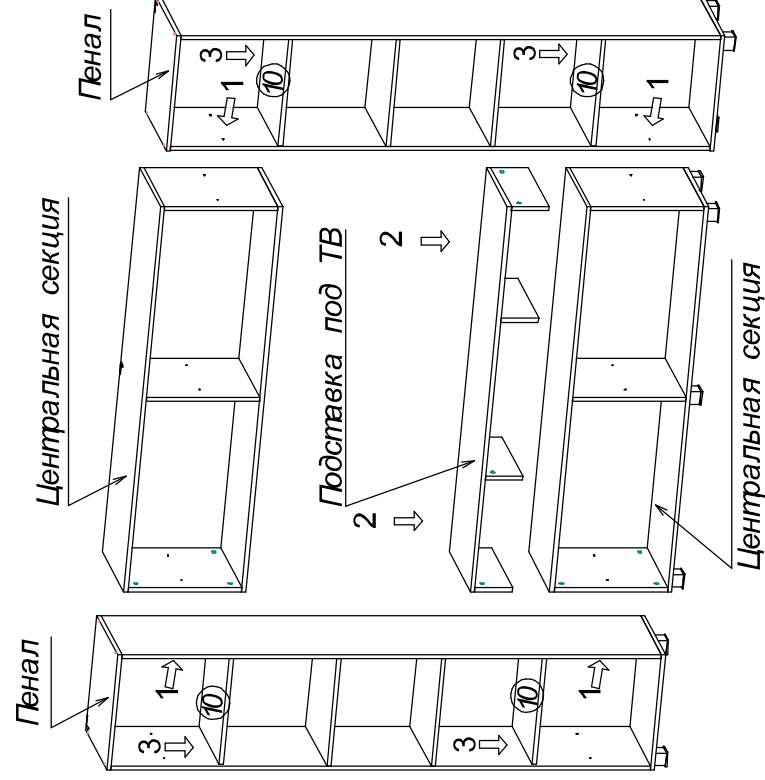
5



Опоры крепить к нижней крышке шурупами 4x16мм согласно схеме

После сборки всех модулей гостиной, для стяжки их между собой, необходимо:

1. Сомостоятельно досверлить самые верхние и самые нижние глухие отверстия D5мм в прилегающих к центральному секциям боковинах пеналов. Стянуть модули при помощи межсекционных стяжек.
2. Подставку под ТВ установить на нижнюю центральную секцию. Сомостоятельно просверлить отверстия D5мм насквозь через крайние перегородки подставки и прилегающие к ним боковины пеналов. Стянуть при помощи межсекционных стяжек.
3. Вставить полкодержатель. Установить полки поз.10.

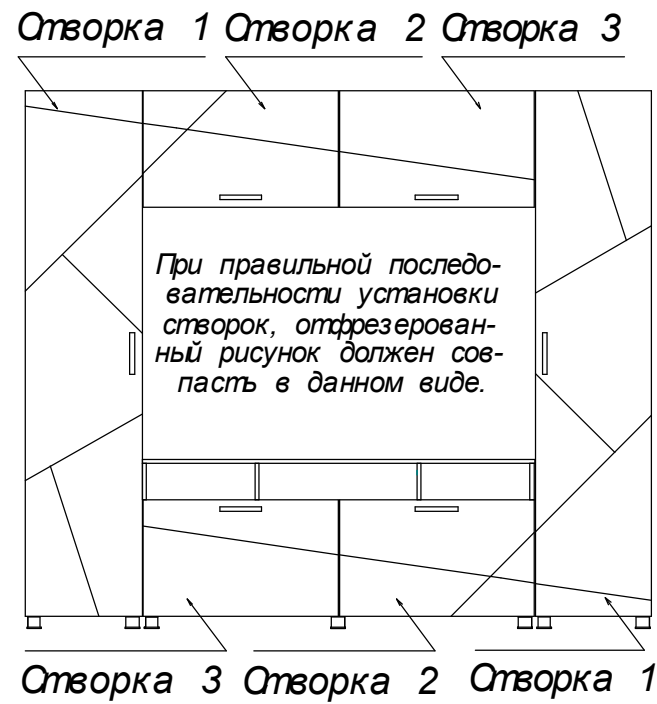
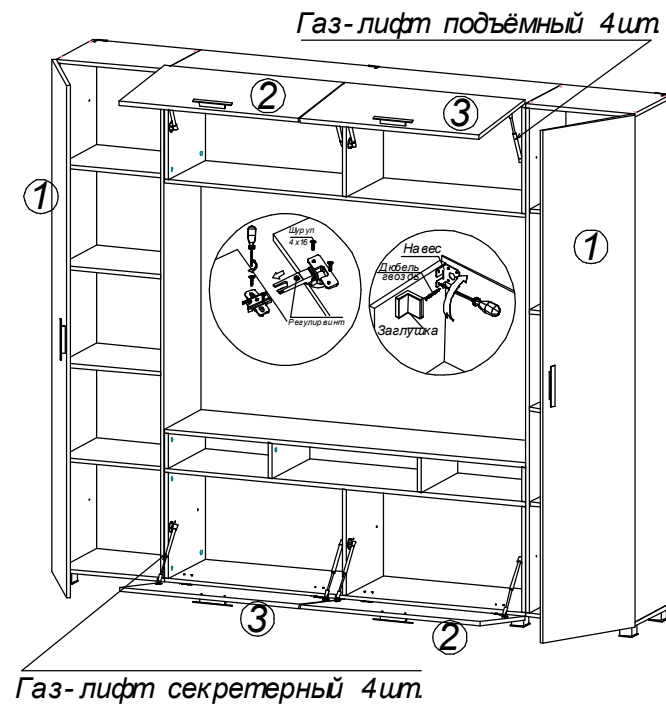


6

После стяжки, гостиную рекомендуется крепить к стене, закрепив изнутри на бока пеналов и на перегородку центральной секции навесы с накладкой, прикрутив их шурупами 4x16мм.

Установить створки 1 поз.1 к бокам пеналов, прикрутив петли шурупами 4x16мм.

Установить створки 2 поз.2 и створки 3 поз.3 к нижней и верхней крышке центральных секций, прикрутив петли шурупами 4x16мм. Установить газлифты согласно прилагаемой инструкции.



Фасад в сборе

Поз.	Наименование	Кол-во	Размер	
1	Створка шкафа	1	2 012	546

ЛДСП 16 мм(Каркас)

Поз.	Наименование	Кол-во	Размер	
2	Бок	2	1 984	362
3	Крышка	2	550	362
4	Вязка	2	517	362

ПЕНОПЛАСТ 16 мм

Поз.	Наименование	Кол-во	Размер	
100	Проложка / Пенопласт 16 мм	2	362	32

ЛДВП

Поз.	Наименование	Кол-во	Размер	
5	Задняя стенка	1	2 012	546

Фурнитура

	Ед.изм.	Кол-во
Заглушка для евро-стяжки белфорд	шт	8,00
Заглушка технологическая D 5 мм бежевая	шт	8,00
Заглушка для эксц. стяжки, белфорд	шт	8,00
стяжка-евро 6,3*50 мм	шт	8,00
стяжка hetrich эксцентриковая	шт	8,00
петля четырехшарнирная накладная (китай)	шт	5,00
Ключ для стяжки евро	шт	1,00
Демпфер силиконовый	шт	5,00
шуруп 4*16 мм хром	шт	45,00
Гвоздь 2 * 20 мм	шт	60,00
штанга выдвижная 350 (320) мм	шт	1,00
ручка RS429CP / Cr 192 мм (без страз) глянец.	шт	1,00
ножка 55*55*45 мм № 2 металл	шт	4,00
Дюбель-гвоздь 6 x 60 мм	шт	2,00
навес уголок с накладкой (35x45x50)	шт	2,00
схема-сборки	шт	1,00
стяжка межсекционная D5	шт	4,00

Общие правила сборки корпусной мебели

1. Внимательно изучить эскиз и инструкцию по сборке.
2. Разложить детали по секциям, согласно инструкции.
3. Прикрутить направляющие для выдвижных ящиков к боковинам
4. Скрепить боковины с вязками, с помощью стяжек. Во избежание перекоса створок, после того как секция собрана, необходимо измерить диагонали. Они должны быть одинаковыми (+/- 1-2 мм).
5. **Только после этих действий Вы можете прибить заднюю стенку !!!**
Используйте данное примечание при сборке каждой секции
6. Положив изделие на боковину, примерить створки (створку).
7. При наличии с одной стороны створки, присадка осуществляется относительно верхней вязки.
8. При наличии нескольких створок, присадка начинается с верхней (относительно верхней вязки) и продолжается поочередно, с учетом зазора между створками.
9. При установке изделия, его нужно ставить на ровную поверхность, при отсутствии таковой, использовать подкладки для исправления неровностей пола. В противном случае, возможно несовпадение углов створок и ровности всего изделия.
10. Небольшое отклонение в створках, выравнивается регулировочными винтами на петлях.
11. При наличии в изделии шкантов, нужно помнить, что в первую очередь шкант помещается в поперечное отверстие, а затем присаживается в продольное.
12. При использовании шурупов, обратите внимание на то, чтобы они не оказались слишком длинными или короткими.
13. Подпятники прибиваются ограничительным ребром вовнутрь
14. При использовании шурупов или винтов с полукруглой головкой для крепления ручек в фасадах ящиков, необходимо произвести раззенковку в передней стенке ящика
15. Во избежание сколов при сверловке отверстий под ручку необходимо на выходе сверла подложить дощечку и плотно прижать к детали.
16. Нагрузка на полку не должна превышать 8 кг, при условии статичной равномерной нагрузки на полку.
17. При наличии в изделии фасадов из МДФ, облицованных пленкой ПВХ с глянцевым покрытием, то перед установкой на каркас с него необходимо удалить защитную пленку.
18. Петли крепить к боковине и фасаду шурупами 4 x 16 мм.
19. Стекла с рисунком устанавливать гладкой стороной наружу, во избежании повреждения рисунка.

Общие правила эксплуатации и ухода за мебелью

Оптимальная температура крытых помещений с корпусной мебелью - не ниже +10°C и не выше +40°C при относительной влажности воздуха от 45% до 75%.

В процессе эксплуатации створки необходимо держать в закрытом состоянии, винты, шурупы, стяжки следует периодически подтягивать.

Следует избегать механических повреждений поверхностей, контакта с водой (в случае попадания воды следует тщательно протереть и высушить поверхность), воздействия щелочных растворов, абразивных и прочих, не предназначенных для ухода за мебелью средств.

Рекомендуется использовать мягкие ткани или замшу предварительно смоченные и хорошо отжатые перед использованием.

Особенности по уходу за мебелью из разных материалов смотрите на нашем сайте mcstyle.ru во вкладке "ПОКУПАТЕЛЯМ" в шапке сайта.

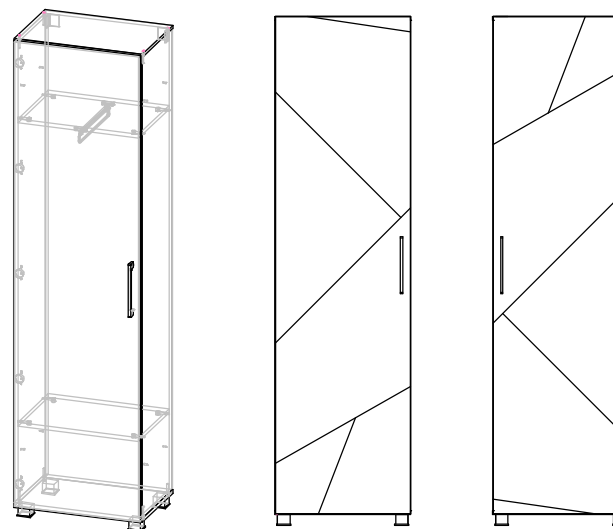
Гарантийные обязательства

1. Изготовитель гарантирует соответствие изделия требованиям ГОСТ 16371, 19917 при соблюдении покупателем правил транспортировки, хранения, сборки и эксплуатации
2. Гарантийный срок эксплуатации изделия - 12 месяцев со дня продажи, но не более 18 месяцев со дня изготовления.

Гарантии не распространяются на изделия поврежденные при перевозке, а также при несоблюдении правил сборки, эксплуатации и хранения, изложенных в настоящей инструкции.

Уважаемые покупатели, рекомендуем доверить сборку Вашей мебели профессиональным сборщикам

МАРКО ШК-101

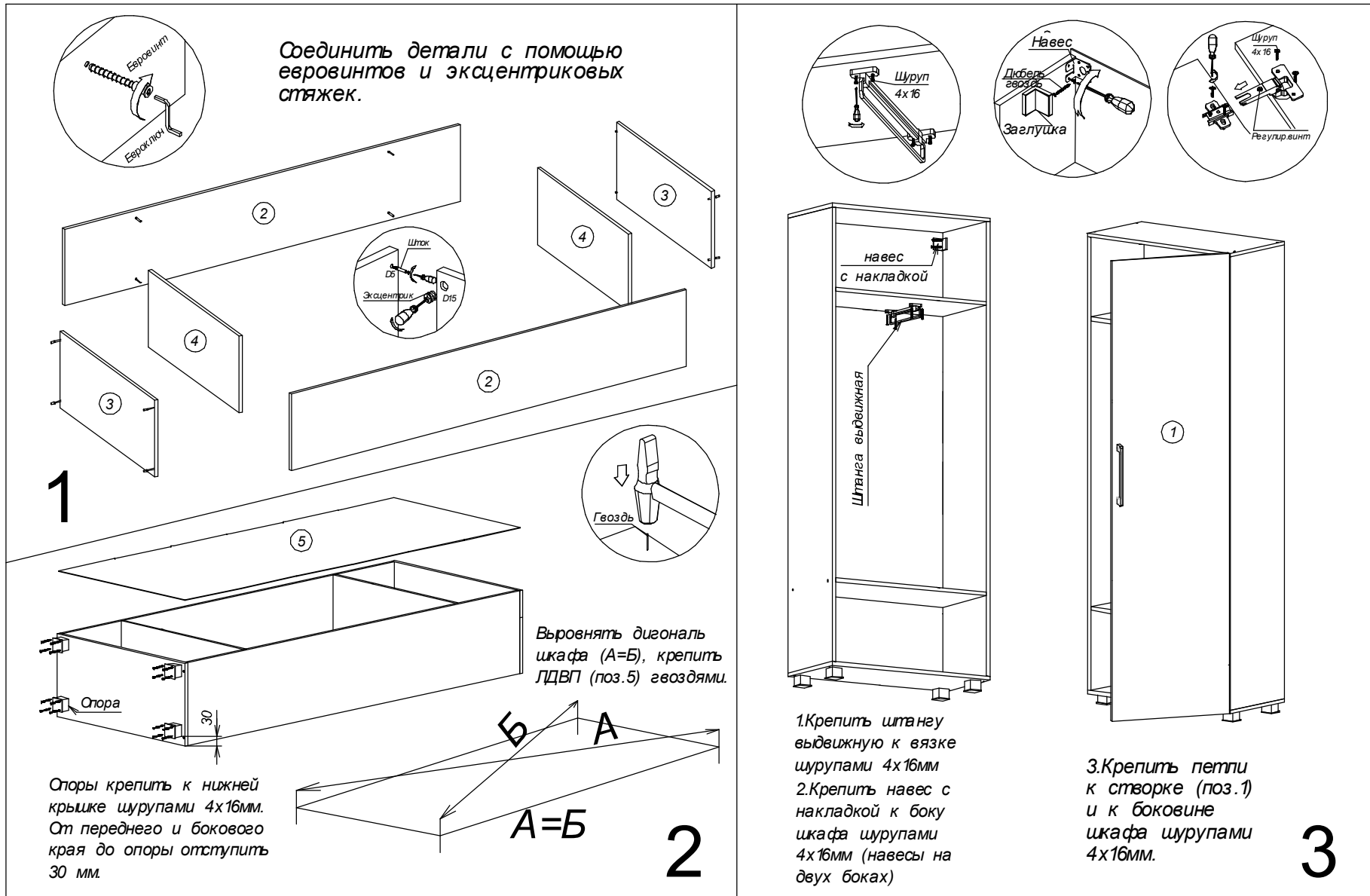


МАРКО Корпус к ШК-101 (Шкаф с выдвижной штангой)

Габариты: Д550 х В2061 х Г381 мм.

Шкаф необходимо крепить к стене при помощи навесов с накладкой. Стянуть с гостиной при помощи межсекционных стяжек.

МАРКО Корпус к ШК-101 (Шкаф с выдвижной штангой)



Фасад в сборе

Поз.	Наименование	Кол-во	Размер
1	Створка 1	2	2 012 446

ПЕНОПЛАСТ 16 мм

Поз.	Наименование	Кол-во	Размер
100	Проложка / Пенопласт 16 мм	2	490 32
101	Проложка / Пенопласт 16 мм	1	900 45

ЛДСП 16 мм(Каркас)

Поз.	Наименование	Кол-во	Размер
2	Бок	2	1 984 490
3	Крышка	2	900 490
4	Вязка	2	867 490

Планка соединительная для ДВП

Поз.	Наименование	Кол-во	Размер
6	ДВП	4	867

Труба-штанга (3 м)

Поз.	Наименование	Кол-во	Размер
7	труба-штанга	1	860

ЛДВП

Поз.	Наименование	Кол-во	Размер
5	Задняя стенка	5	896 400

Фурнитура	Ед.изм.	Кол-во
Заглушка для евро-стяжки белфорд	шт	8,00
Заглушка технологическая D 5 мм бежевая	шт	8,00
Заглушка для эксц. стяжки, белфорд	шт	8,00
стяжка-евро 6,3*50 мм	шт	8,00
стяжка hettich эксцентриковая	шт	8,00
петля четырехшарнирная накладная (китай)	шт	8,00
Ключ для стяжки евро	шт	1,00
Демпфер силиконовый	шт	5,00
шуруп 4*16 мм хром	шт	52,00
Гвоздь 2 * 20 мм	шт	75,00
штангодержатель овальный хром	шт	2,00
ручка RS429CP / Cr 192 мм (без страз) глянец.	шт	2,00
ножка 55*55*45 мм № 2 металл	шт	4,00
схема-сборки	шт	1,00
стяжка межсекционная D5	шт	4,00

Общие правила сборки корпусной мебели

1. Внимательно изучить эскиз и инструкцию по сборке.
2. Разложить детали по секциям, согласно инструкции.
3. Прикрутить направляющие для выдвижных ящиков к боковинам
4. Скрепить боковины с вязками, с помощью стяжек. Во избежание перекоса створок, после того как секция собрана, необходимо измерить диагонали. Они должны быть одинаковыми (+/- 1-2 мм).
5. **Только после этих действий Вы можете прибить заднюю стенку !!!**
Используйте данное примечание при сборке каждой секции
6. Положив изделие на боковину, примерить створки (створку).
7. При наличии с одной стороны створки, присадка осуществляется относительно верхней вязки.
8. При наличии нескольких створок, присадка начинается с верхней (относительно верхней вязки) и продолжается поочередно, с учетом зазора между створками.
9. При установке изделия, его нужно ставить на ровную поверхность, при отсутствии таковой, использовать подкладки для исправления неровностей пола. В противном случае, возможно несовпадение углов створок и ровности всего изделия.
10. Небольшое отклонение в створках, выравнивается регулировочными винтами на петлях.
11. При наличии в изделии шкантов, нужно помнить, что в первую очередь шкант помещается в поперечное отверстие, а затем присаживается в продольное.
12. При использовании шурупов, обратите внимание на то, чтобы они не оказались слишком длинными или короткими.
13. Подпятники прибиваются ограничительным ребром вовнутрь
14. При использовании шурупов или винтов с полукруглой головкой для крепления ручек в фасадах ящиков, необходимо произвести раззенковку в передней стенке ящика
15. Во избежание сколов при сверловке отверстий под ручку необходимо на выходе сверла подложить дощечку и плотно прижать к детали.
16. Нагрузка на полку не должна превышать 8 кг, при условии статичной равномерной нагрузки на полку.
17. При наличии в изделии фасадов из МДФ, облицованных пленкой ПВХ с глянцевым покрытием, то перед установкой на каркас с него необходимо удалить защитную пленку.
18. Петли крепить к боковине и фасаду шурупами 4 x 16 мм.
19. Стекла с рисунком устанавливать гладкой стороной наружу, во избежании повреждения рисунка.

Общие правила эксплуатации и ухода за мебелью

Оптимальная температура крытых помещений с корпусной мебелью - не ниже +10°C и не выше +40°C при относительной влажности воздуха от 45% до 75%.

В процессе эксплуатации створки необходимо держать в закрытом состоянии, винты, шурупы, стяжки следует периодически подтягивать.

Следует избегать механических повреждений поверхностей, контакта с водой (в случае попадания воды следует тщательно протереть и высушить поверхность), воздействия щелочных растворов, абразивных и прочих, не предназначенных для ухода за мебелью средств.

Рекомендуется использовать мягкие ткани или замшу предварительно смоченные и хорошо отжатые перед использованием.

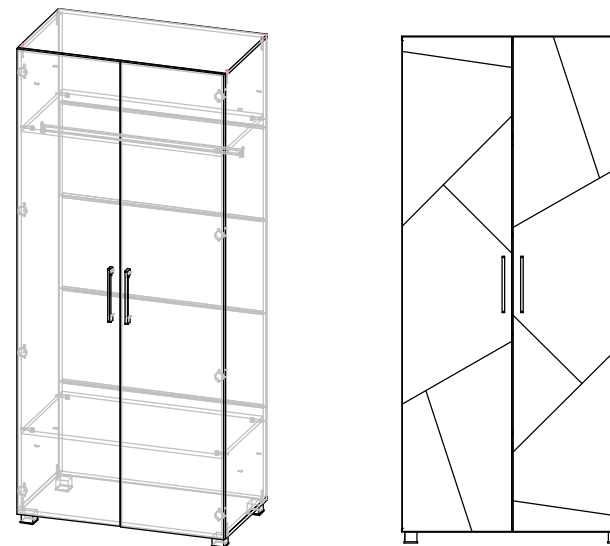
Особенности по уходу за мебелью из разных материалов смотрите на нашем сайте mcstyle.ru во вкладке "ПОКУПАТЕЛЯМ" в шапке сайта.

Гарантийные обязательства

1. Изготовитель гарантирует соответствие изделия требованиям ГОСТ 16371, 19917 при соблюдении покупателем правил транспортировки, хранения, сборки и эксплуатации
 2. Гарантийный срок эксплуатации изделия - 12 месяцев со дня продажи, но не более 18 месяцев со дня изготовления.
- Гарантии не распространяются на изделия поврежденные при перевозке, а также при несоблюдении правил сборки, эксплуатации и хранения, изложенных в настоящей инструкции.

Уважаемые покупатели, рекомендуем доверить сборку Вашей мебели профессиональным сборщикам

МАРКО ШК-103

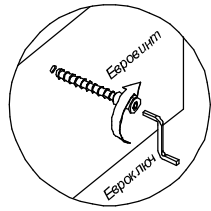


МАРКО Корпус к ШК-103 (Шкаф со штангой)

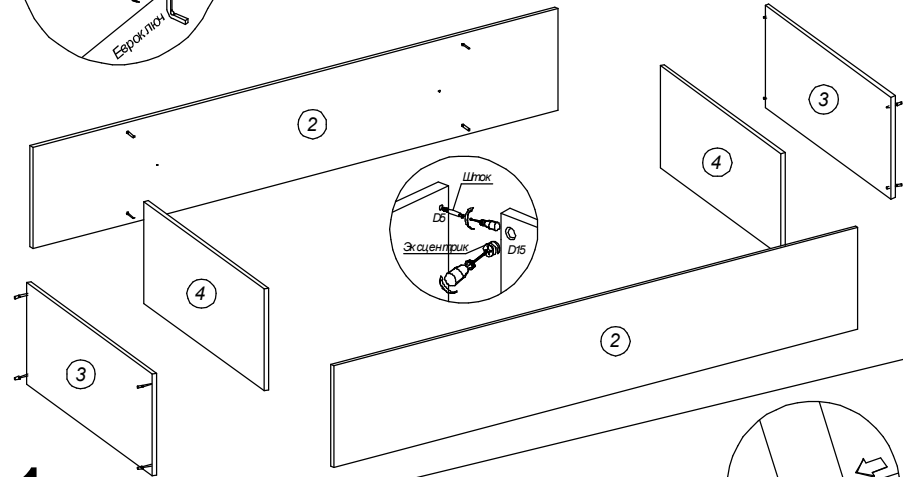
Габариты: Д900 х В2061 х Г510 мм.

Стянуть с гостиной при помощи межсекционных стяжек.

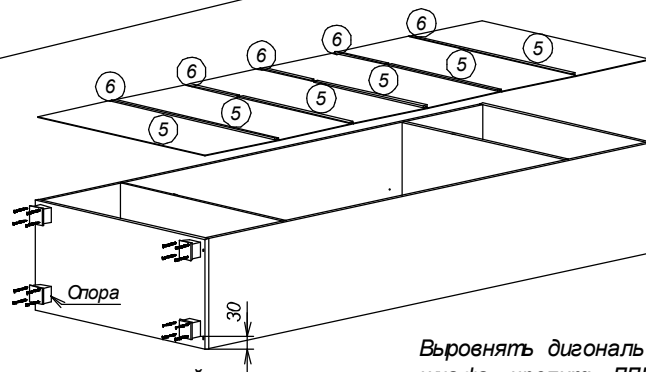
МАРКО Корпус к ШК-103 (Шкаф со штангой)



Соединить детали с помощью евровинтов и эксцентриковых стяжек.



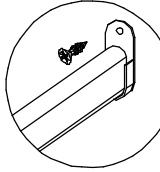
1



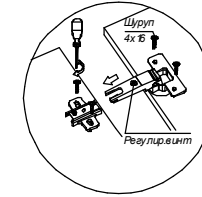
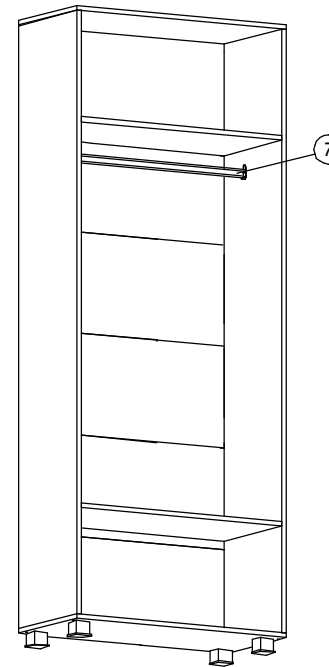
Опоры крепить к нижней крышке шурупами 4x16мм. От переднего и бокового края до опоры отступить 30 мм.

Вывернуть диагональ шкафа, крепить ЛДВП (поз.5) гвоздями. ЛДВП соединяется между собой через соединитель ДВП (поз.6) в паз.

2

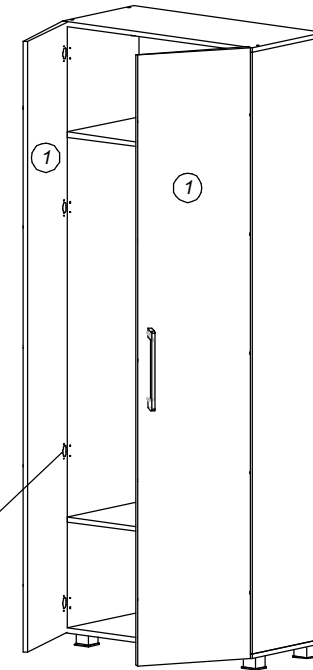


Крепить штангу (поз.7) для одежды к боковинам шурупами 4x16мм.



Крепить петли к створкам (поз.1) и боковинам шкафа шурупами 4x16мм.

Петля накладная 8 шт



3