

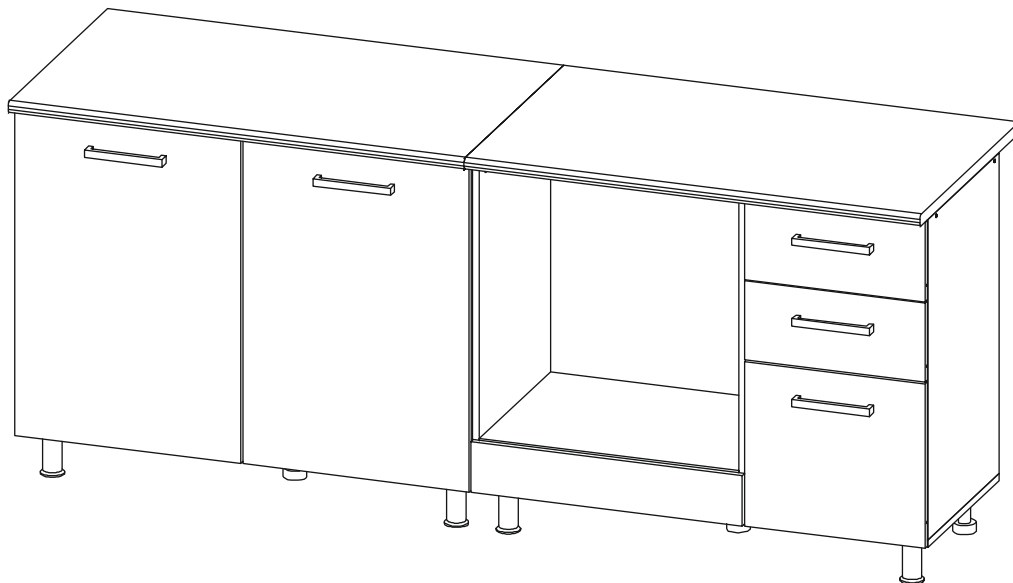
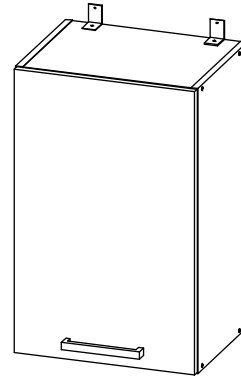
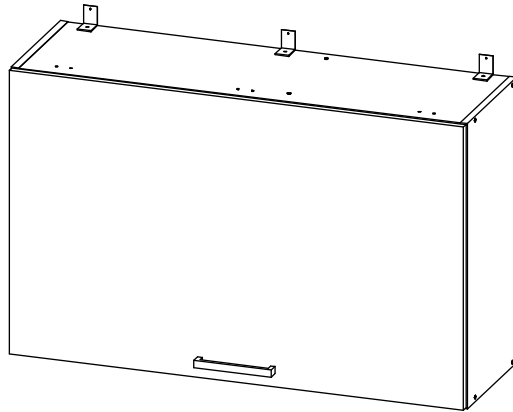


Производитель ООО "МК Стиль"
Россия, 440015, Пензенская обл.,
г. Пенза, ул. Аустрина, 166
тел.: +7 (8412) 90-81-32

Инструкция по сборке и эксплуатации мебели

АДЕЛЬ Кухня 2,0 м.

Габариты: Д.2 000 х В.2 060 х Г.600 мм




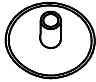
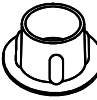
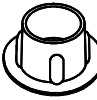

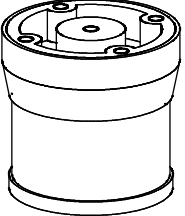
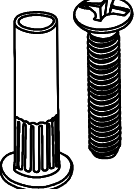

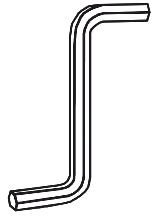
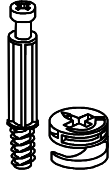
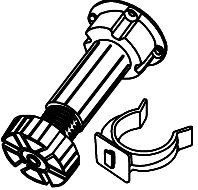
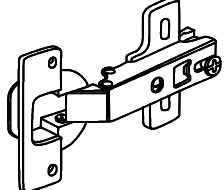
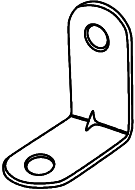

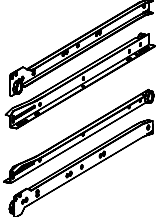
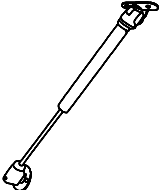

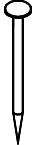



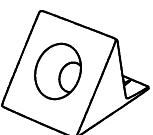
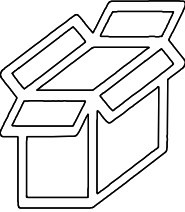
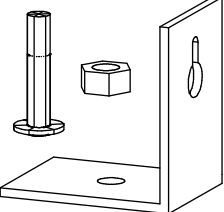

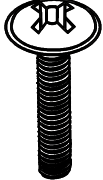


Универсальная сборка

Уважаемые покупатели!
Рекомендуем доверить сборку Вашей мебели профессиональным сборщикам

Дата верстки: 19.01.2022

Упаковка	Материал	Поз.	Наименование	Кол-во	Размер	
1	ЛДСП 16 мм(Каркас)	15	Вязка верхняя	1	968	298
	ЛДСП 16 мм(Каркас)	16	Вязка нижняя	1	968	298
	ЛДСП 16 мм(Каркас)	18	Бок левый	1	626	298
	ЛДСП 16 мм(Каркас)	19	Бок правый	1	626	298
	ЛДСП 16 мм(Каркас)	20	Бок	2	626	298
	ЛДСП 16 мм(Каркас)	21	Перегородка	1	592	298
	ЛДСП 16 мм(Каркас)	23	Вязка_верхняя	1	368	298
	ЛДСП 16 мм(Каркас)	24	Вязка_нижняя	1	368	298
	ЛДСП 16 мм(Каркас)	25	Полка	1	384	282
	ЛДСП 16 мм(Каркас)	26	Полка	1	368	282
2	ЛДСП 16 мм(Каркас)	10	Бок правый_М	1	704	426
	ЛДСП 16 мм(Каркас)	11	Бок левый_М	1	704	426
	ЛДСП 16 мм(Каркас)	12	Перегородка средняя	1	704	426
	ЛДСП 16 мм(Каркас)	13	Бок_СД	2	704	426
	ЛДСП 16 мм(Каркас)	14	Бок_СЯ	2	704	426
	ЛХДФ 3,2 мм	40	Задняя стенка	1	715	405
	ЛХДФ 3,2 мм	41	Задняя стенка	1	715	395
	ЛХДФ 3,2 мм	42	Задняя стенка	1	620	395
	ЛХДФ 3,2 мм	43	Дно ящика	1	540	395
	ЛХДФ 3,2 мм	44	Дно ящика	3	340	405
	ЛХДФ 3,2 мм	45	Задняя стенка	1	112	595
	Фурнитура в коробе/комплектующая		Фурнитура (короб)	1		
3	ЛДСП 16 мм(Каркас)	9	Крышка_МП	1	1 000	426
	ЛДСП 16 мм(Каркас)	17	Вязка	1	568	426
	ЛДСП 16 мм(Каркас)	22	Полка	1	376	420
	ЛДСП 16 мм(Каркас)	8	Крышка_СД	1	1 000	426
	ЛДСП 16 мм(Каркас)	27	Бок ящика правый	1	400	202
	ЛДСП 16 мм(Каркас)	28	Бок ящика левый	1	400	202
	ЛДСП 16 мм(Каркас)	29	Задняя стенка ящика	1	310	202
	ЛДСП 16 мм(Каркас)	30	Планка	3	576	74
	ЛДСП 16 мм(Каркас)	31	Бок ящика левый	2	400	106
	ЛДСП 16 мм(Каркас)	32	Бок ящика правый	2	400	106
	ЛДСП 16 мм(Каркас)	33	Задняя стенка ящика	2	310	106
	ЛДСП 16 мм(Каркас)	34	Планка	2	376	74
	ЛДСП 16 мм(Каркас)	35	Планка	2	367	74
	ЛДСП 16 мм(Каркас)	36	Задняя стенка ящика	2	511	50
	ЛДСП 16 мм(Каркас)	37	Бок ящика левый	1	400	50
	ЛДСП 16 мм(Каркас)	38	Бок ящика правый	1	400	50
	4	ЛДСП 16 мм(Фасад)	4	Створка	1	396
ЛДСП 16 мм(Фасад)		5	Фасад ящика	1	396	362
ЛДСП 16 мм(Фасад)		6	Фасад ящика	2	396	174
ЛДСП 16 мм(Фасад)		7	Фасад ящика	1	596	110
ЛДСП 16 мм(Фасад)		2	Створка	1	996	622
ЛДСП 16 мм(Фасад)		3	Створка	2	496	716
ЛХДФ 3,2 мм		39	Задняя стенка	1	620	995
5	Столешница 26 мм (материал)	1	Столешница	2	1 000	600

Набор фурнитуры

				
Заглушка для евро-стяжки белый	Заглушка для эксц. стяжки белый	Заглушка технологическая D 5 мм белый	Заглушка технологическая D 8 мм белый	ручка C18 чер + чер 160 мм
x66	x8	x25	x7	x7
				
Ножка Н 100 мм № 4 Чёрная	стяжка межсекционная D5	стяжка-евро 6,3*50 мм	Ключ для стяжки евро	стяжка hettich эксцентриковая
x4	x3	x66	x1	x8
				
ножка кухонная 100 мм пластмасс	Петля четырехшарнирная накладная (к)	стяжка уголок 30x30x15 мм	полкодержатель обычный	Направляющие роликовые, 400 мм
x6	x9	x8	x20	x3
				
кронштейн газ-лифт NAFELE 150 (арт.373.82.92)	Демпфер силиконовый	Гвоздь 2 * 20 мм	Шуруп 4*30 мм цинк	Шуруп 3,5*15 мм цинк (hettich)
x2	x21	x200	x10	x170
				
схема-сборки	Фиксатор задней стенки (белый)	Коробка (Z-картон) под фурнитуру 550x130x130 мм	навес угловой	Муфта (футорка) M6, D8, L 10 мм
x1	x9	x1	x5	x2
				
Винт М6 * 25 (крест)	шкант 8*30 мм	Футорка пластик (дюбель) D5,3 x 10		
x2	x6	x6		

Приемка мебели

При получении рекомендуется проверить мебель на предмет ее комплектности и внешних качественных признаков. Следует вскрыть упаковку, осмотреть лицевые панели, зеркала, стеклянные элементы, проверить наличие и комплектность фурнитуры, убедиться в отсутствии видимых дефектов. Необходимо помнить, что принятие мебели без указания на явные недостатки, которые могли быть обнаружены при обычном осмотре, лишает покупателя права впоследствии предъявлять по ним претензии. При этом недостатком или дефектом мебели не считаются:

- наличие определенных особенностей в его элементах, обусловленных стилистическим замыслом производителя в подборе исходных материалов или связанных с природным происхождением используемых материалов, с их несущественными отличиями фактур и/или оттенков.
- незначительная разность цветовых оттенков облицовочных тканей, а также покрытий из искусственной и натуральной кожи.
- незначительная разность цветовых оттенков и отличие рисунка и/или декора. Складки и морщины на обивочных материалах мягких элементов, возникающие по причине нагрузок в результате упаковки и/или в процессе транспортировки, и исчезающие после разглаживания рукой, также не являются дефектом.

Общие условия эксплуатации и ухода за мебелью

1. Мебель должна эксплуатироваться в сухих и теплых помещениях, не подверженных перепадам температур, имеющих отопление и вентиляцию при температуре воздуха не ниже +10 град С и не выше +40 град С с относительной влажностью 45-75%. Существенные отклонения от указанных режимов приводят к значительному ухудшению потребительских качеств и повреждению мебели.
 2. Запрещается устанавливать нагревательные приборы (печки, плиты, духовки, световые элементы и др.) рядом с фасадами, т.к. контакт с поверхностями или воздухом, температура которых превышает 80 градусов по Цельсию может привести к оплавлению, деформации и отслоению пластика ПВХ от основы фасада. Избегать повышенной влажности. Рекомендуем установить принудительную вытяжку в зоне установки плиты.
 3. Во избежание выгибания и разбухания деталей из ЛДСП / МДФ следует оберегать их поверхность от длительного воздействия влаги. Недопустимо попадание на поверхности жидкостей, растворяющих пластики, пленку ПВХ (кислоты, растворитель, спирт, ацетон, бензин и др.).
 4. Следует оберегать фасады от механических повреждений, которые могут быть вызваны воздействием твердых предметов, абразивных порошков.
 5. Во избежании возникновения царапин, нельзя подвергать любому механическому воздействию рисунок на фасадах с фотопечатью.
 6. Старайтесь нагружать кухонные навесные шкафы и выдвижные кухонные ящики равномерно, обеспечивая равновесие скользящих частей. Предметы на полках рекомендуется размещать по принципу: наиболее тяжелые – ближе к краям (стенкам ящика), более легкие ближе к центру. Помните о недопустимости статической вертикальной нагрузки для выдвижных кухонных ящиков из ЛДСП более 5 кг, на полки шкафов и столов – более 8 кг. При эксплуатации выдвижных ящиков и раздвижных дверей не прилагайте чрезмерных усилий.
 7. Секции с полками из ЛДСП предназначены для хранения сухой посуды и кухонных принадлежностей. Для хранения мокрой посуды предназначены специальные секции с металлическими полками и закреплённым снизу поддоном.
 8. Не допускается длительное воздействие прямых солнечных лучей, которое может привести к цветовым изменениям на поверхностях мебели или материала обивки.
 9. После 6 месяцев эксплуатации мебели под нагрузкой может сложиться ситуация, когда некоторые механические детали, такие как петли, направляющие, замки и т.д., утратят оптимальную настройку, выполненную во время сборки и установки мебели. Смазка механических узлов со временем высыхает, теряет свои свойства. Подобные явления проявляются в затруднении и скрипе при открывании створок, механизмов раскладывания, механизмов выдвижения ящиков. В таких случаях не следует прилагать чрезмерные физические усилия, а необходимо выполнить своевременную регулировку петель или смазку подвижных частей механизмов специальными смазочными средствами. В процессе эксплуатации мебели резьбовые соединения следует периодически подтягивать.
- Для сохранения и поддержания мебели в хорошем состоянии в течение длительного срока рекомендуем прочитать подробные инструкции по уходу и эксплуатации мебели, представленные на нашем сайте mstyle.ru во вкладке «ПОКУПАТЕЛЯМ» в шапке сайта.

Гарантийные обязательства

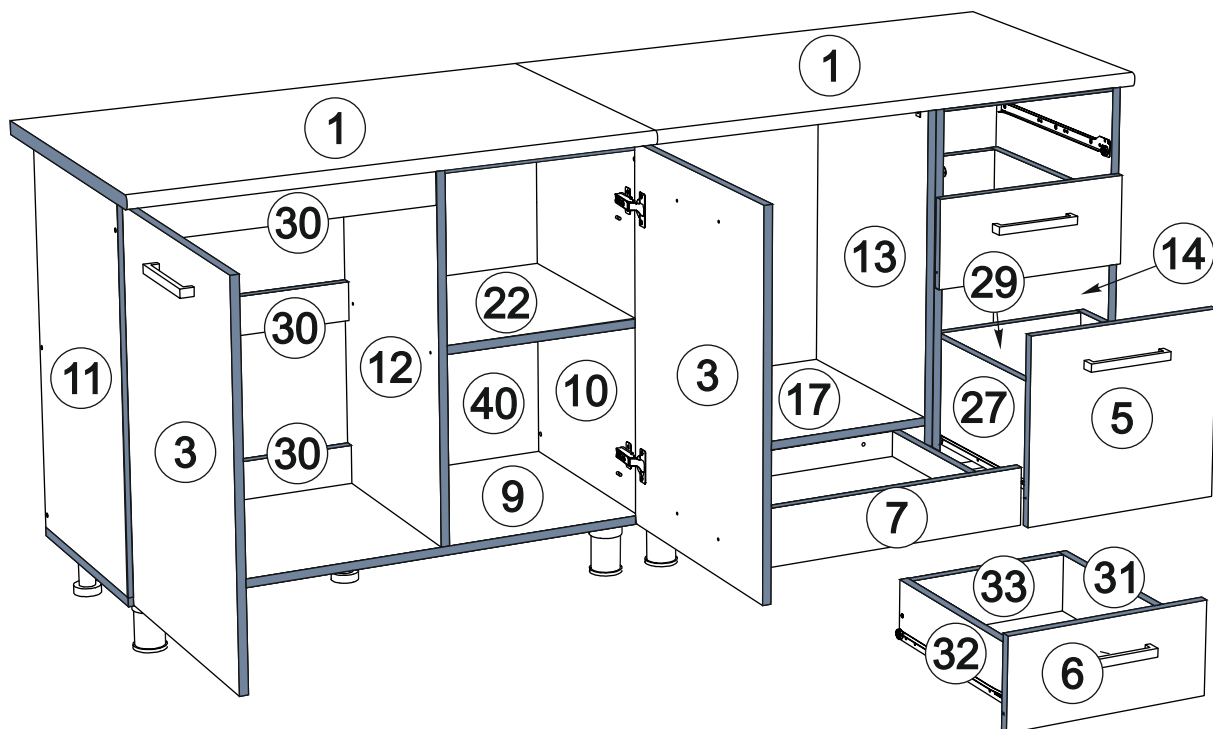
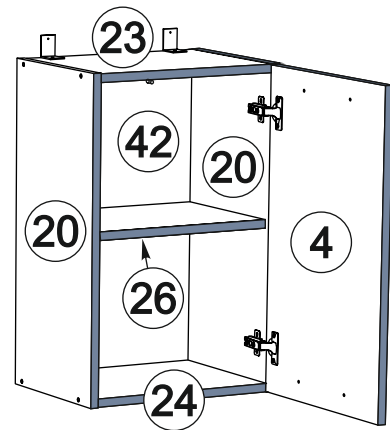
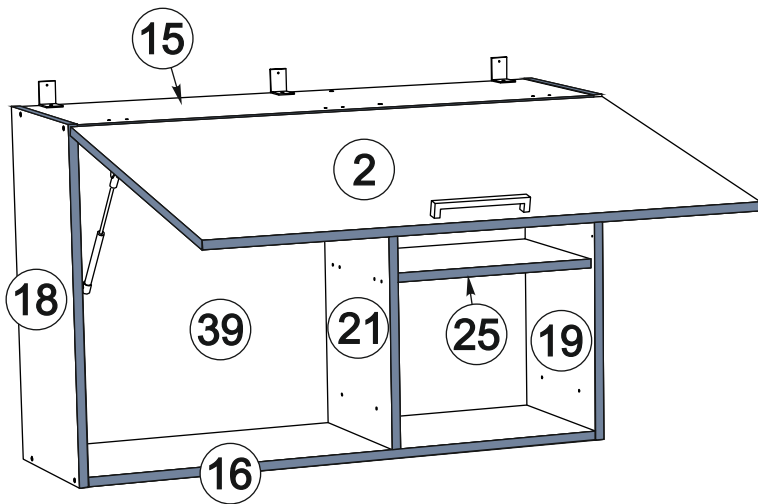
Изготовитель гарантирует соответствие мебели требованиям ГОСТ 16371-2014, ГОСТ 19917-2014 при соблюдении условий транспортирования, эксплуатации, хранения и сборки. Гарантийный срок эксплуатации изделия - 3 года с даты производства. Гарантии не распространяются на изделия поврежденные при перевозке, а также при не соблюдении правил сборки, эксплуатации и хранения, изложенных в настоящей инструкции. Все виды деталей изображены схематично и могут отличаться от оригиналов. Производитель оставляет за собой право вносить изменения в конструкцию, не ухудшающие ее эксплуатационные характеристики.

Заказ на производство № от (дата выпуска)		EAC	
Перечень используемой фурнитуры		Ярлык для маркировки	
Наименование изделия		Наименование изделия	
- Маркировка (цветовое исполнение изделия) [Серия номенклатуры]		- Маркировка (цветовое исполнение изделия) [Серия номенклатуры]	
Наименование	Кол-во		
Панель 2*20 мм	100	Произведено в России Производитель ООО "МК СТИЛЬ" 440016, Пензенская обл, Пенза г. Аустрина ул, дом № 188 Дата выпуска: 20200000 Соответствует ГОСТ 16371-2014, 19917-1993 Гарантийные размеры: Длина x Высота x Глубина Вес: в кг Гарантийный срок: 3 года Срок службы: 10 лет 	
Заглушка - для евро-стакан Батфорд	88		
Заглушка герметизирующая D 5 мм - Беманел	4		
Кнопка для створки евро	1		
Коробка (2-хвостик) под фурнитуру 480x100x100 мм	1		
Коробка 88*54*20 мм № 1 металл	10		
Петля - четырехшарнирная накладная (металл)	8		
Полкодержатель - обивочный	8		
ручка С28 мет + мет 128 мм	3		
створка евро 6,3*60 мм	68		
съемка-оборач	1		
шарнир 8*60 мм	4		
шарнир - 5,8*15 мм (hettich)	80		

Вложенный в фурнитуру «Маркировочный ярлык» отрезать по линии и приклеить на заднюю стенку изделия по окончании сборки

СПАСИБО ЗА ПОКУПКУ

Условное обозначение:  - Кромочный материал

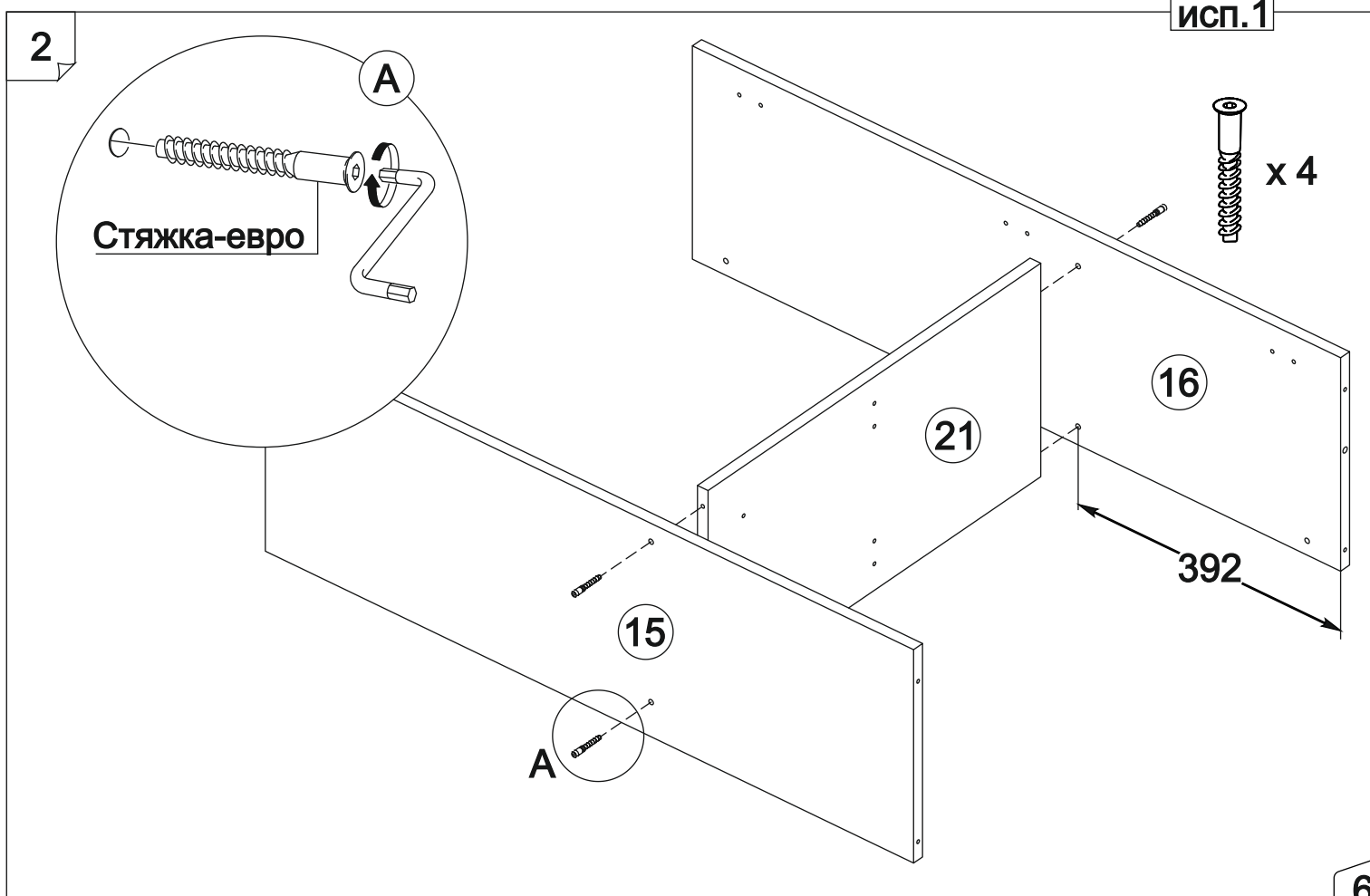
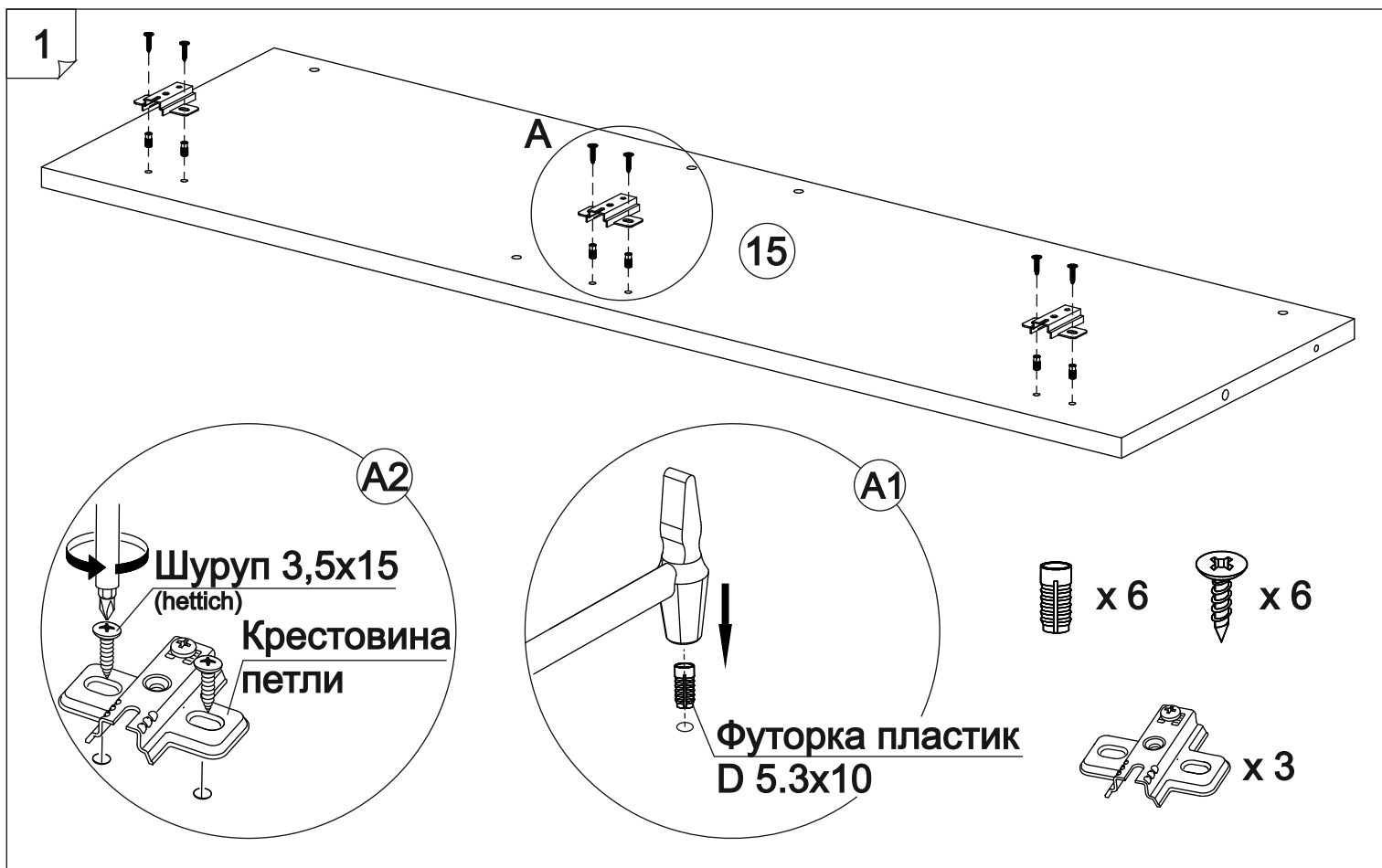


В процессе сборки Вам понадобится:

					
Схема сборки	Помощник	Рулетка	Уровень	Карандаш	Линейка
					
Отвертки	Дрель	Сверло D 5мм	Шестигранный ключ №6	Молоток	Сверло D 8мм

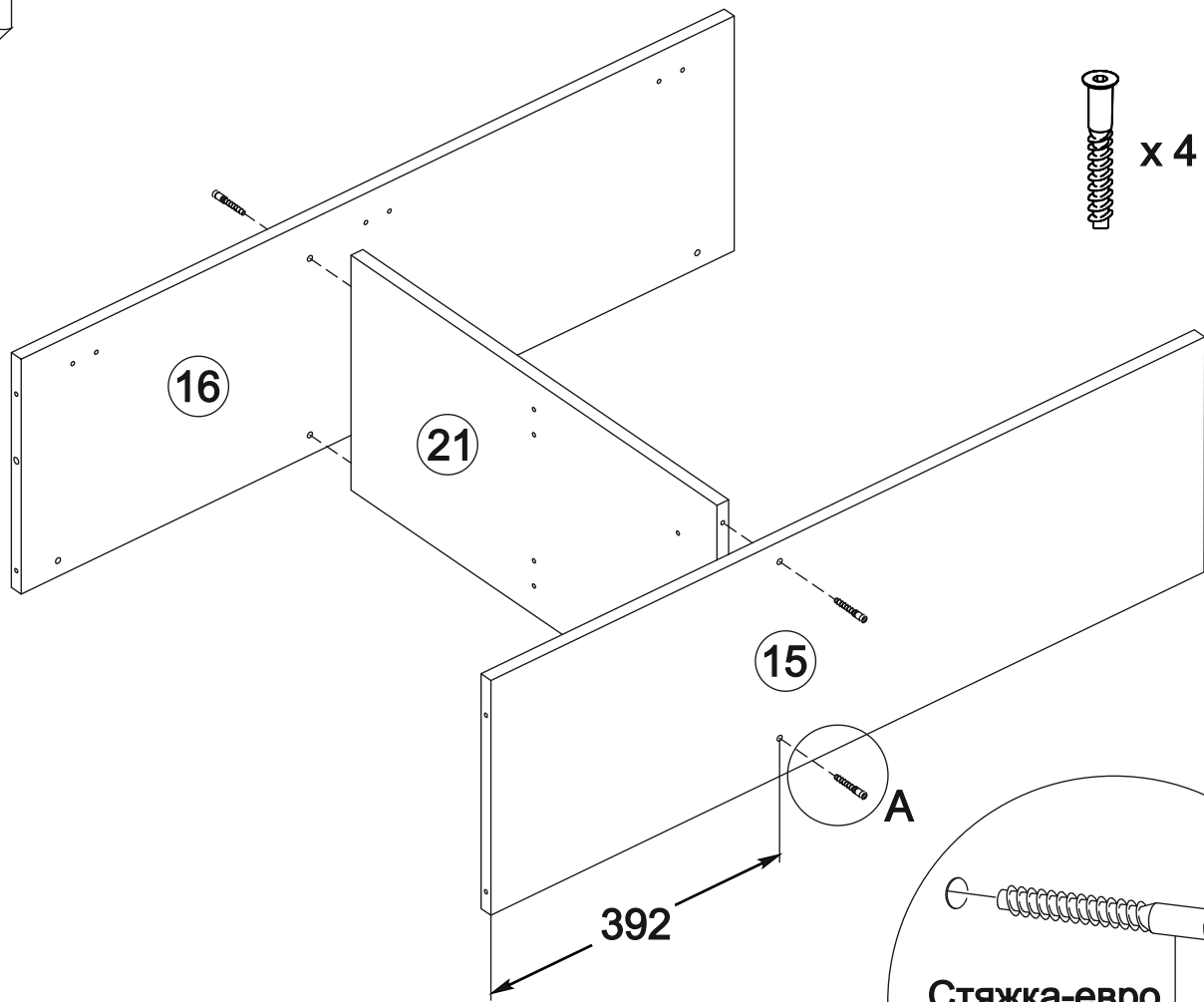
Сборка шкафа верхнего 1000 мм

Собирается в варианте исполнения 1 (исп.1) - полка справа
или варианте исполнение 2 (исп.2) - полка слева.



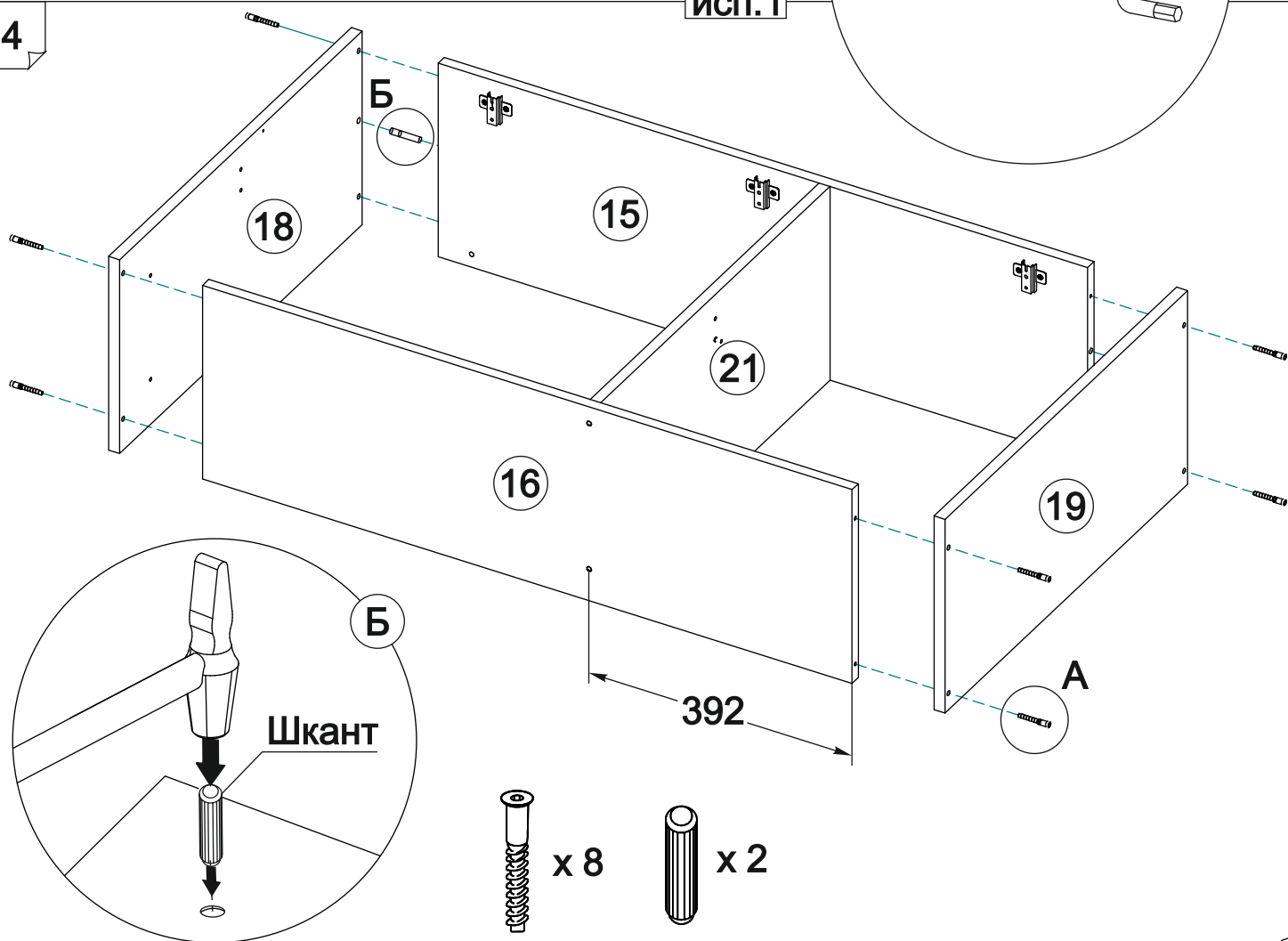


3



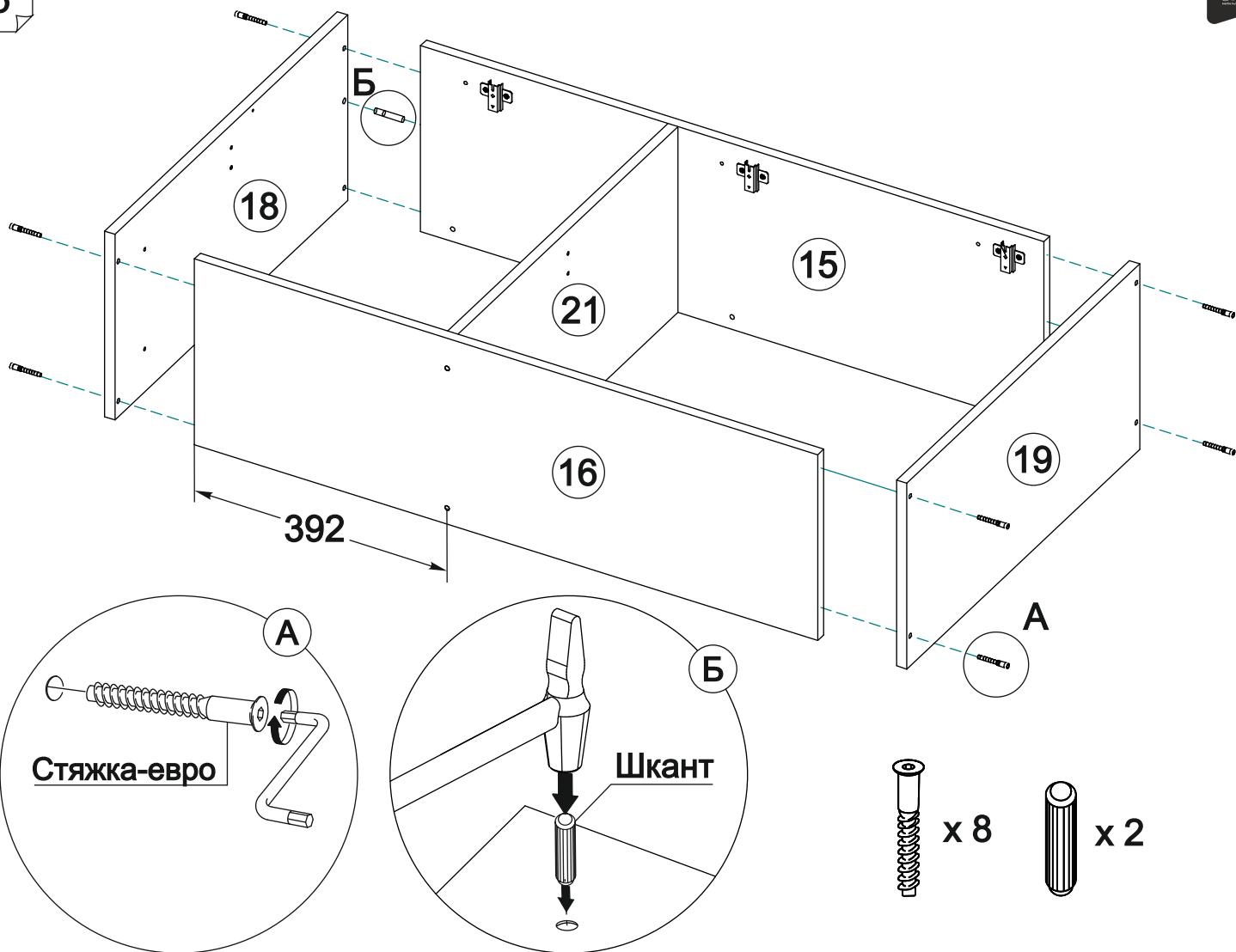
ИСП.1

4

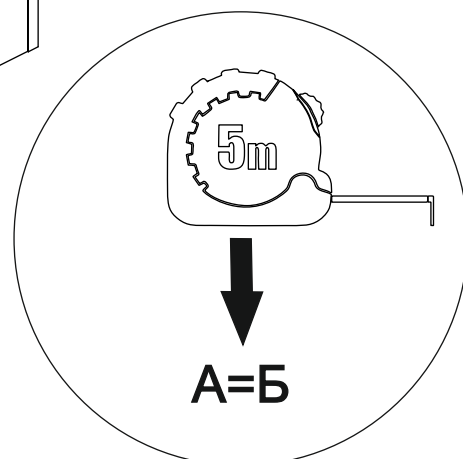
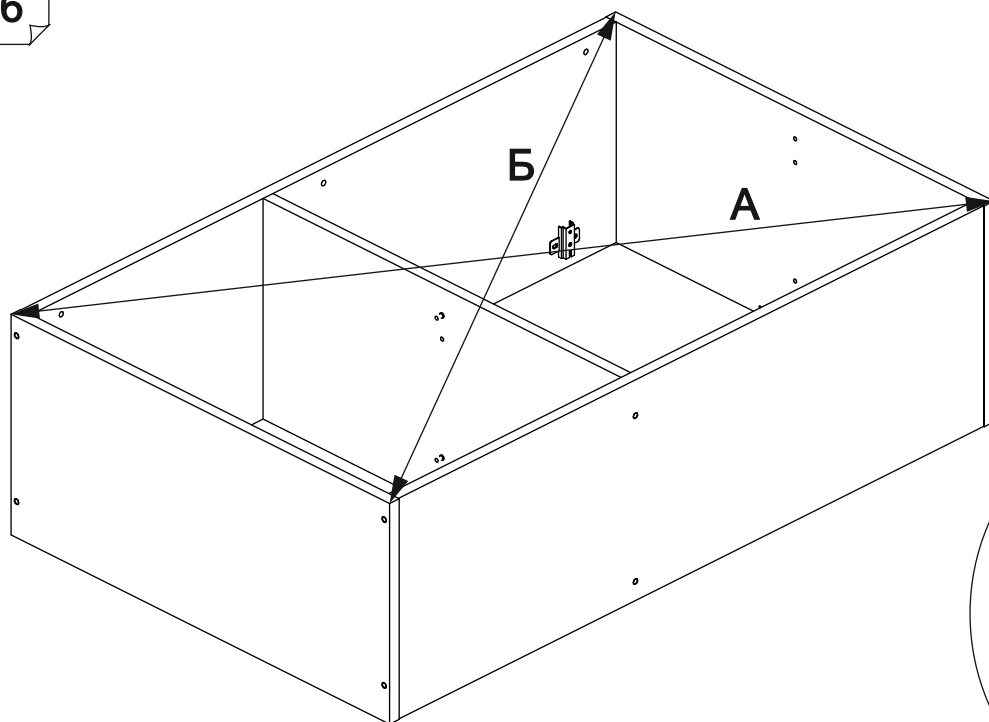




5

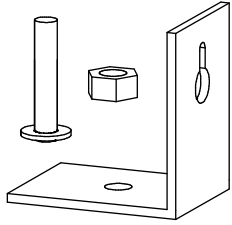
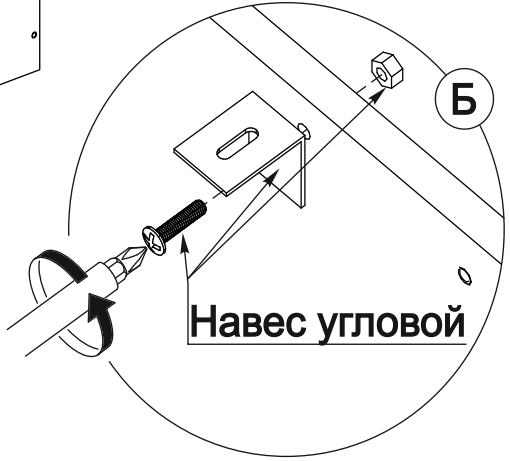
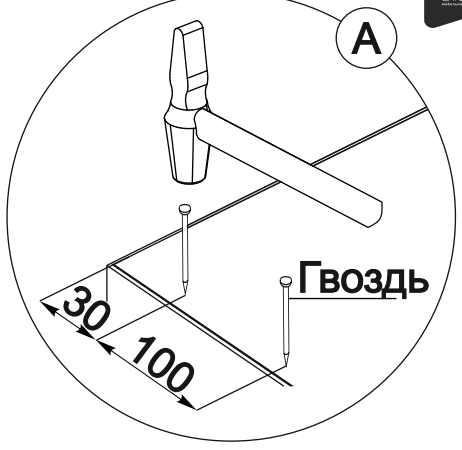
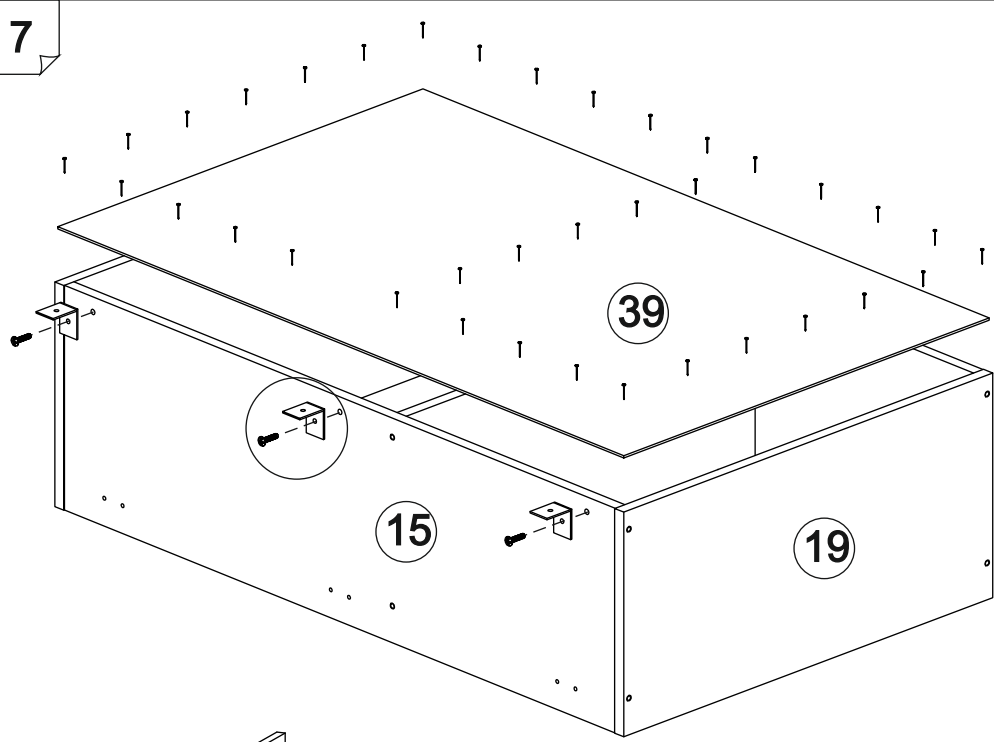


6

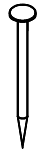




7

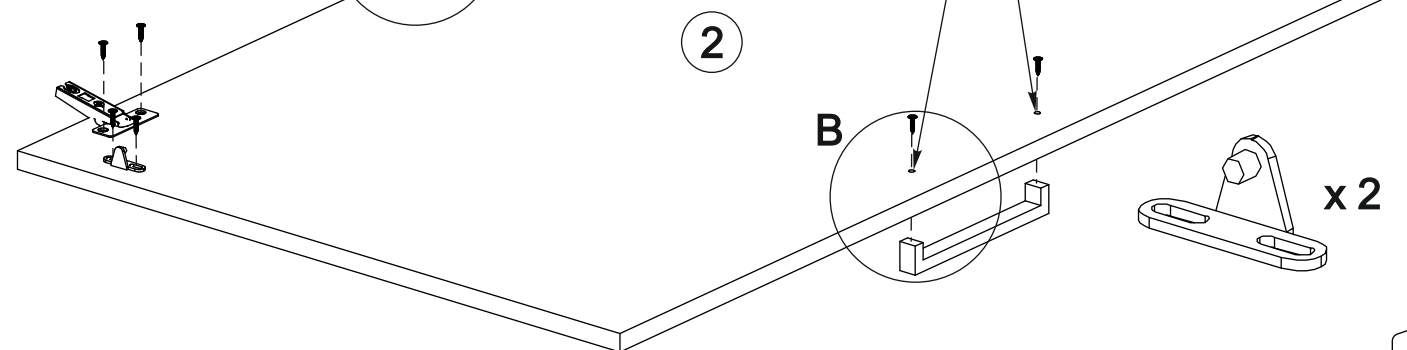
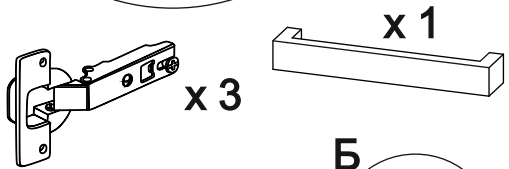
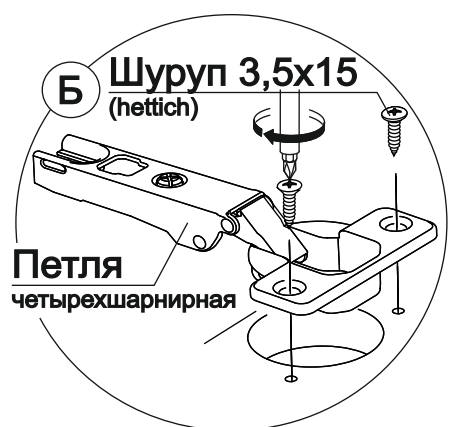
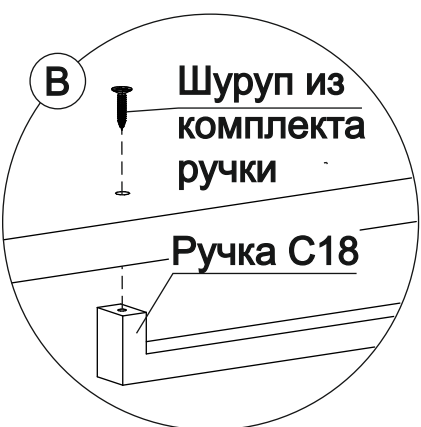
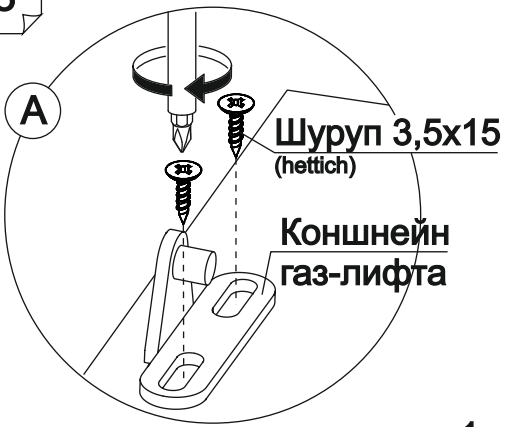


х 3



х 35...40

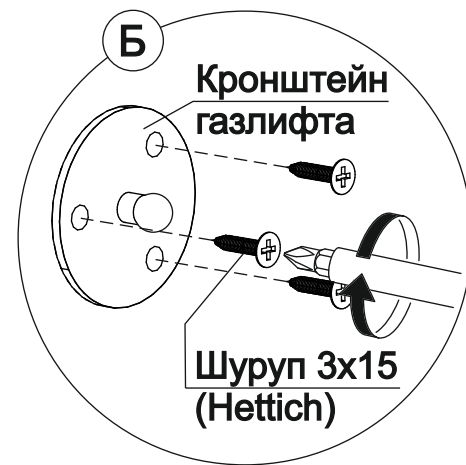
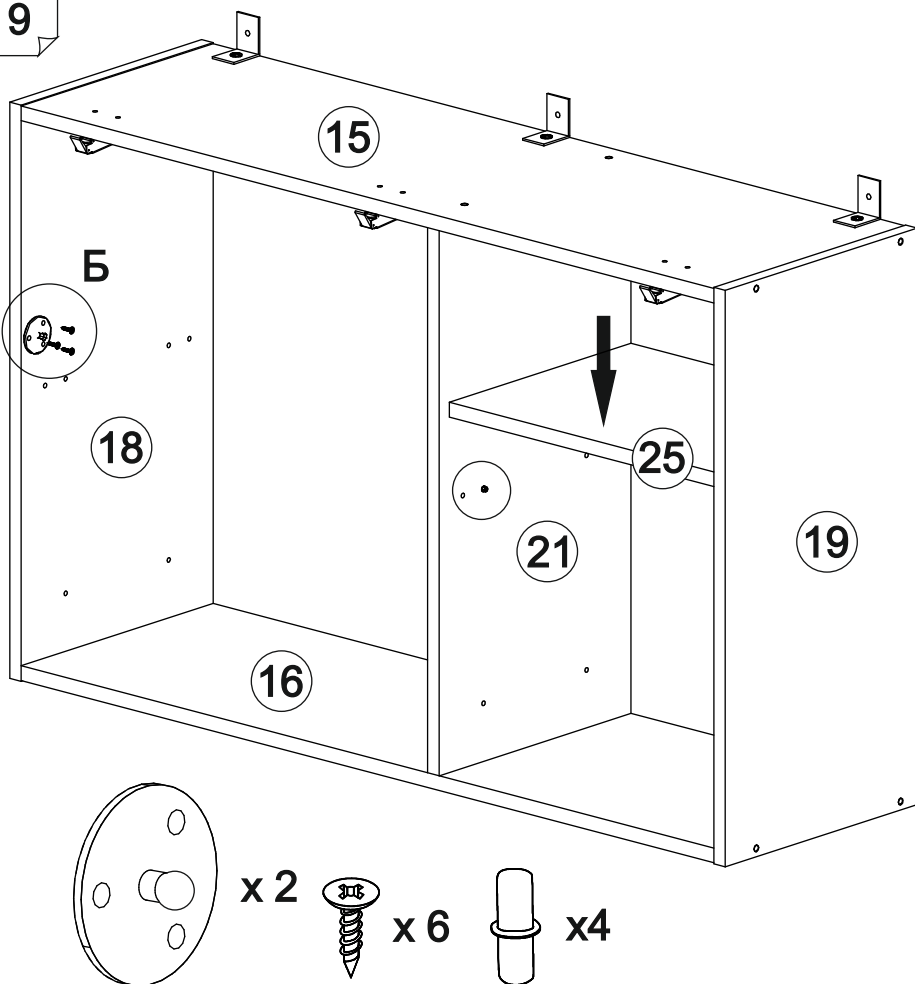
8



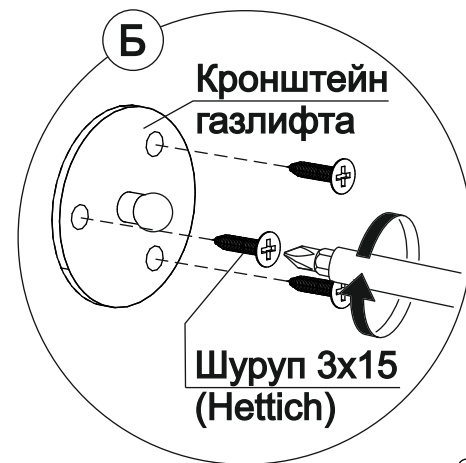
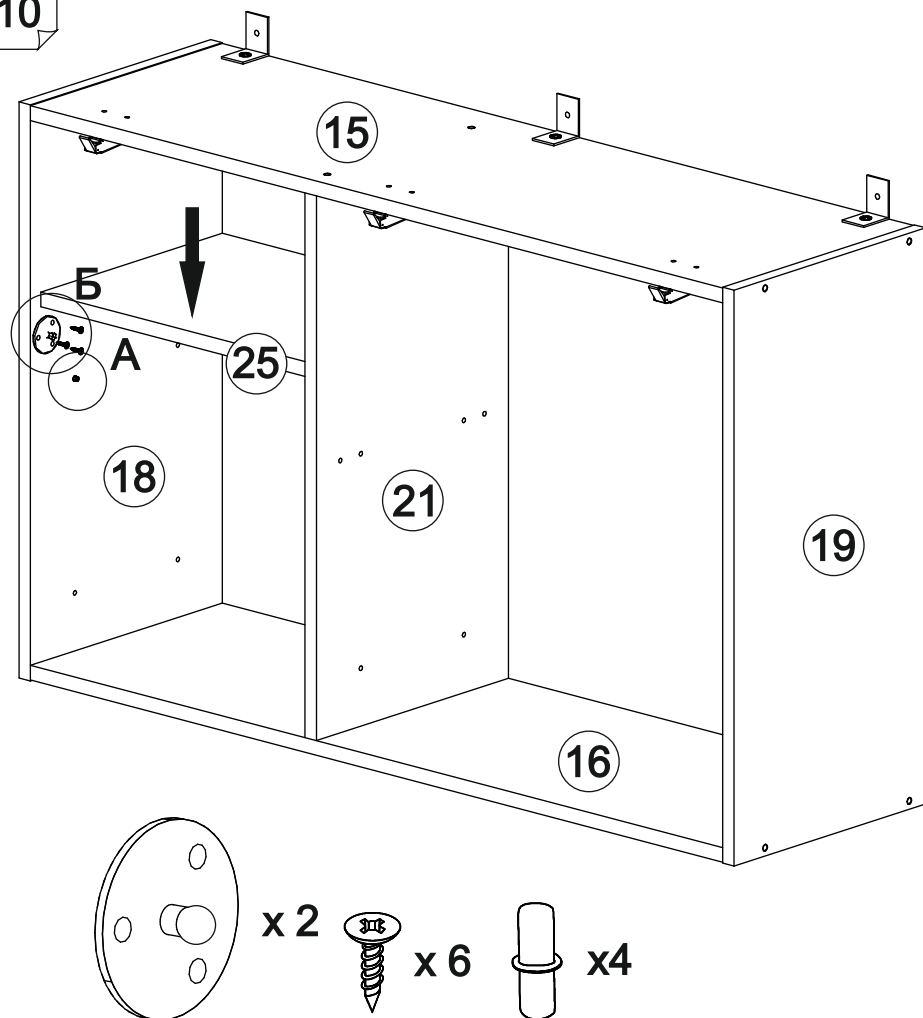
9



9

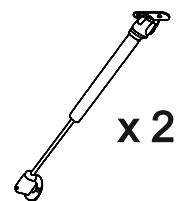
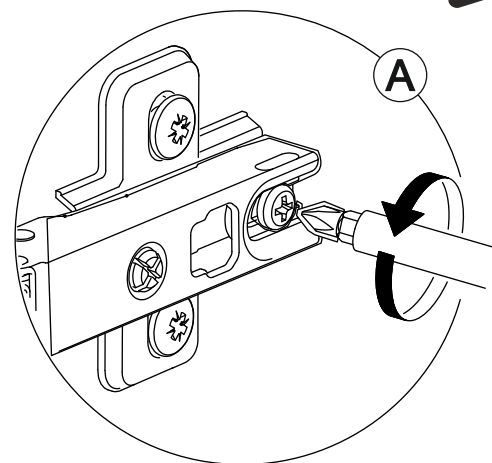
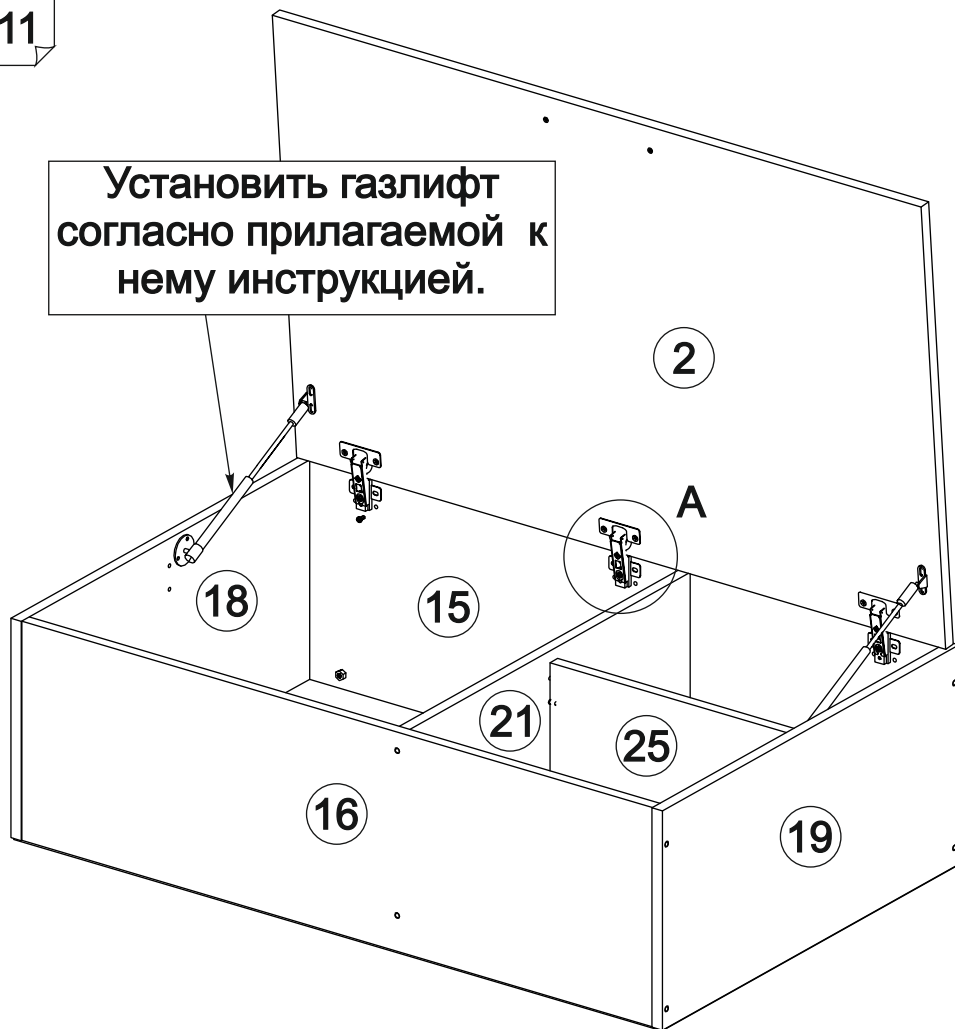


10

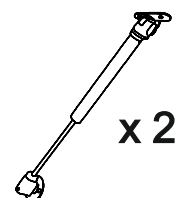
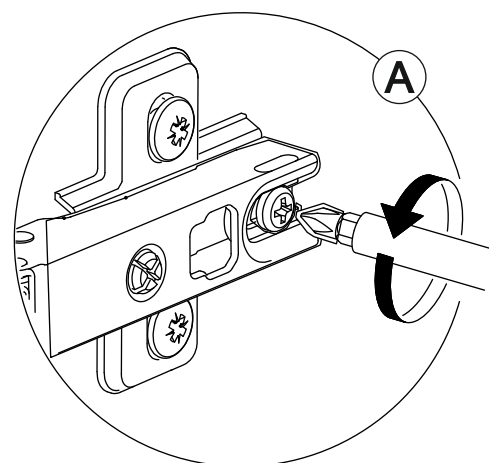
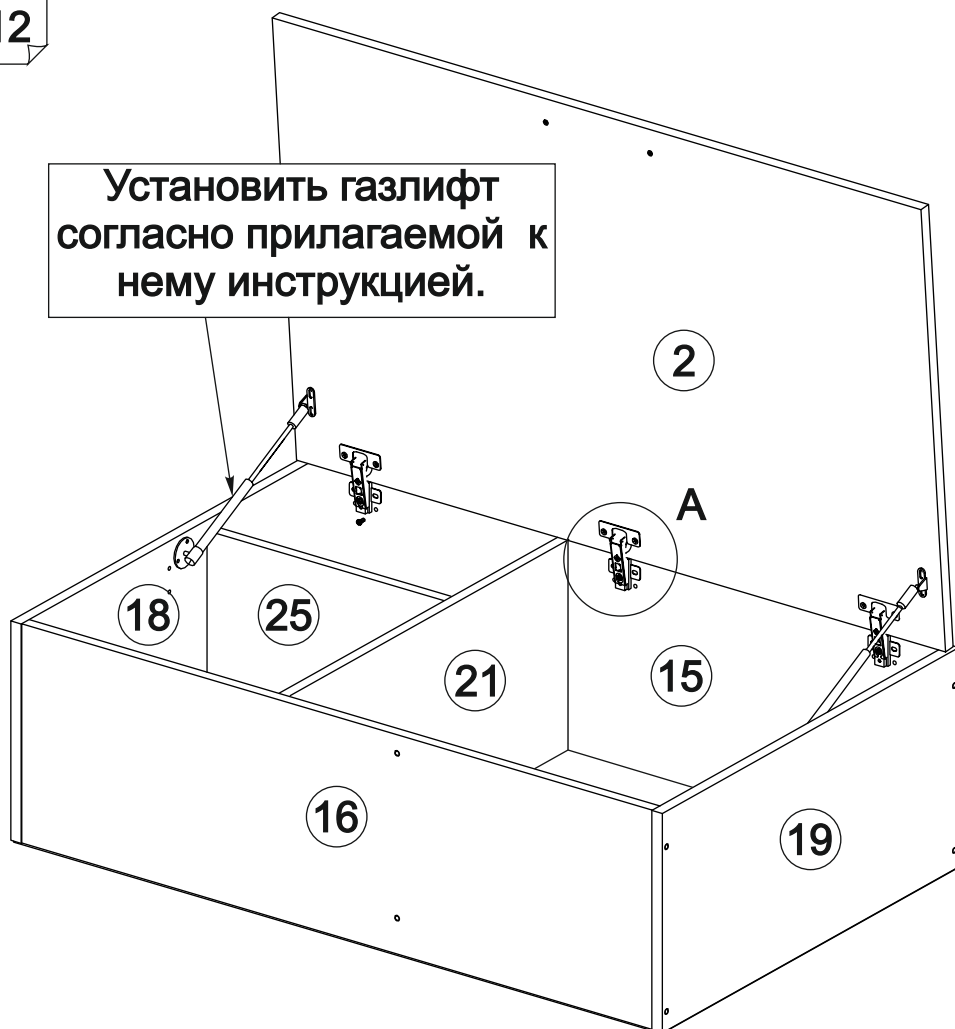




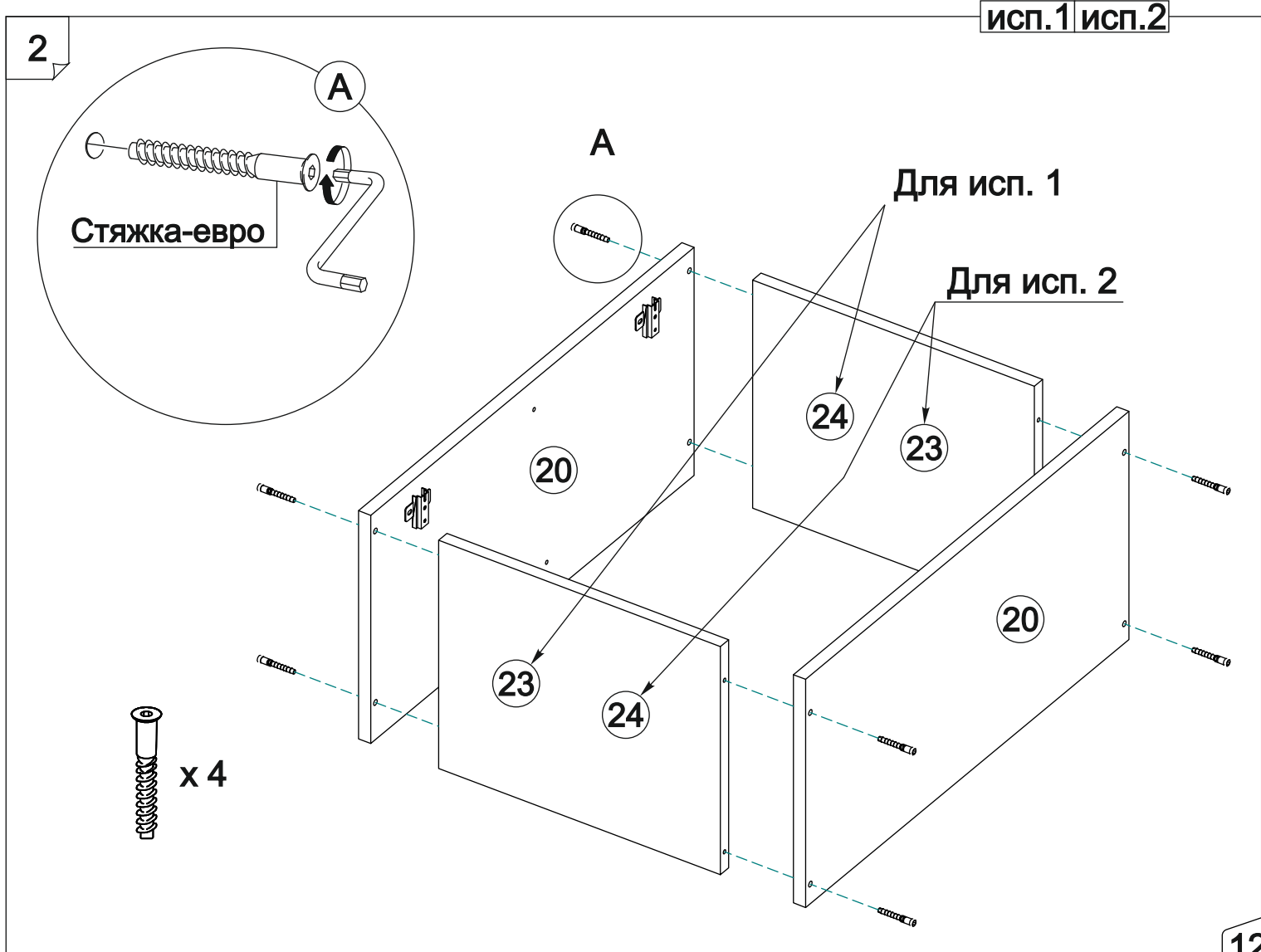
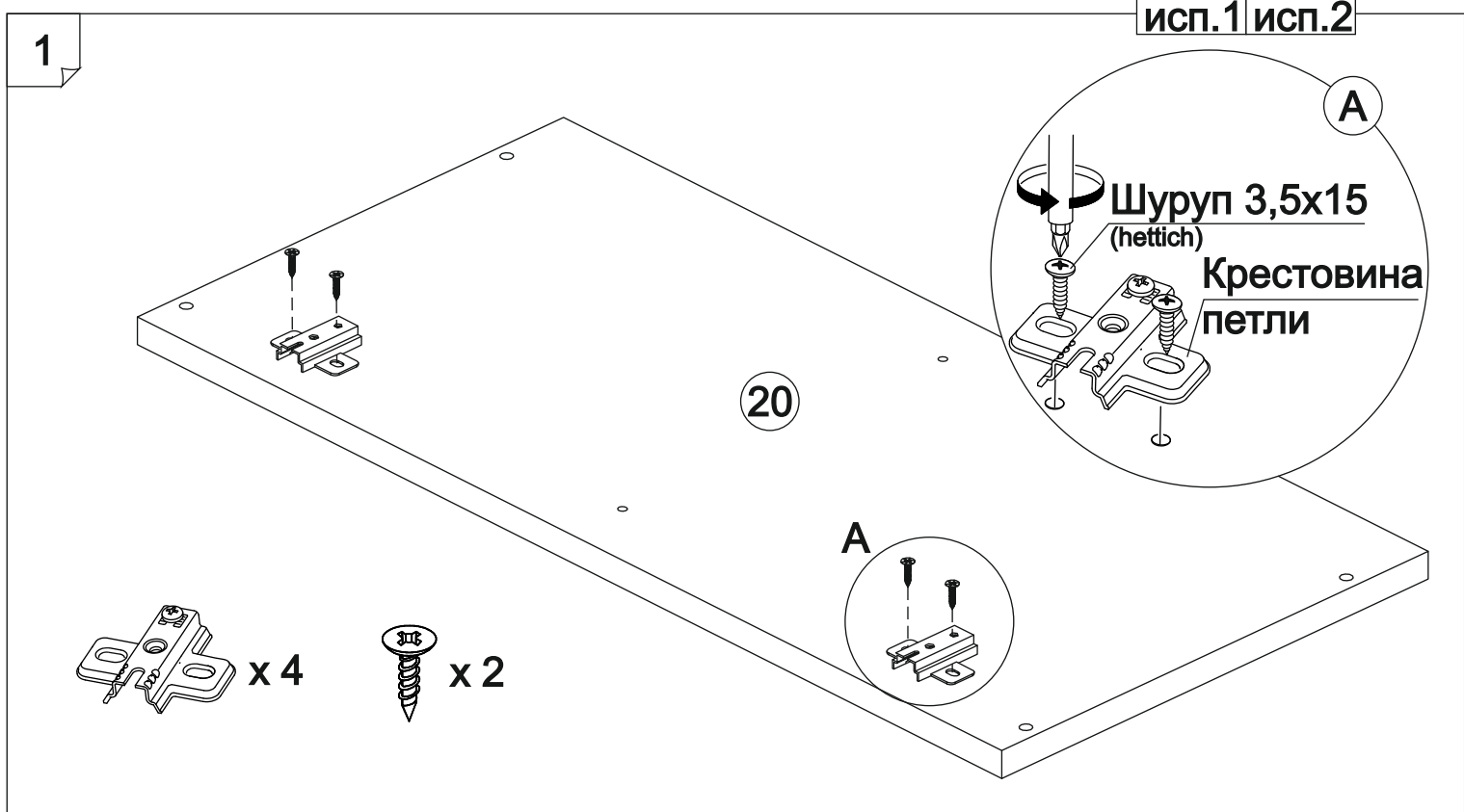
Установить газлифт согласно прилагаемой к нему инструкции.



Установить газлифт согласно прилагаемой к нему инструкции.

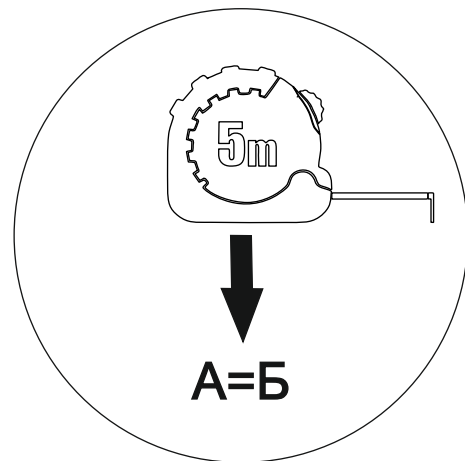
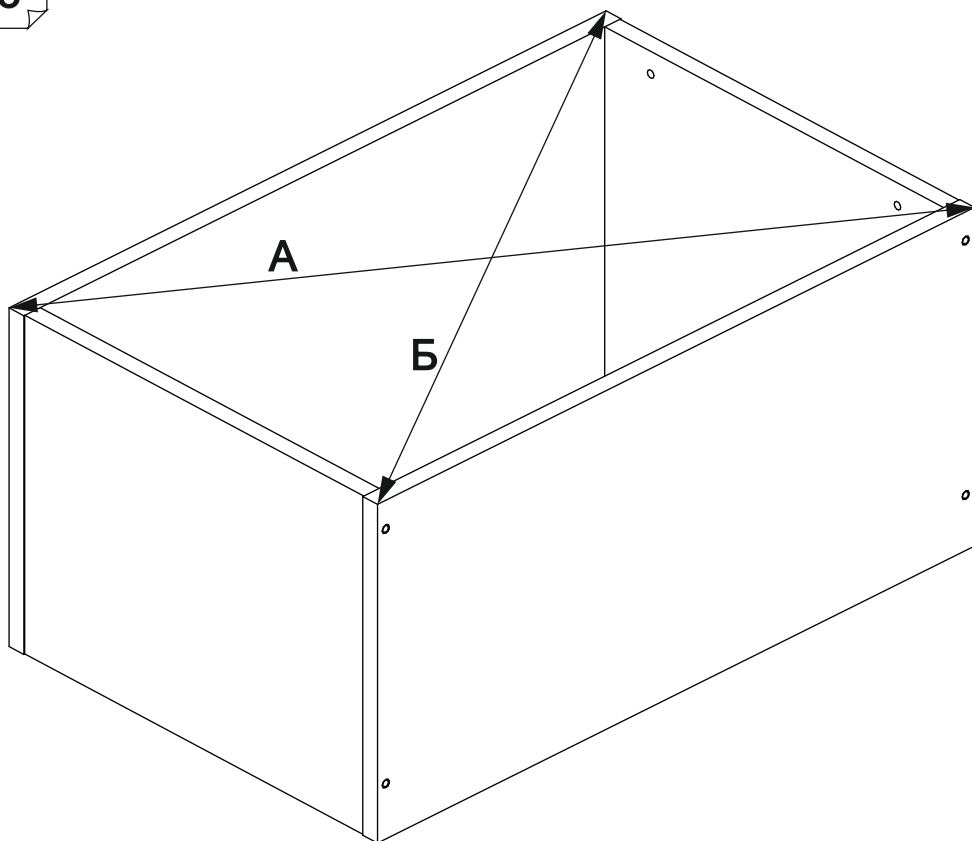


Сборка шкафа верхнего 400 мм.
Собирается в варианте исполнения 1 (исп.1) - створка справа
или варианте исполнение 2 (исп.2) - створка слева.

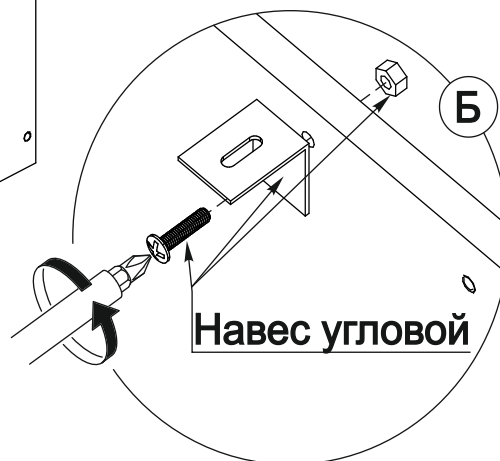
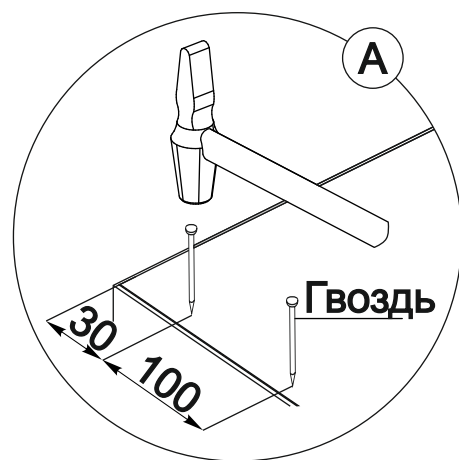
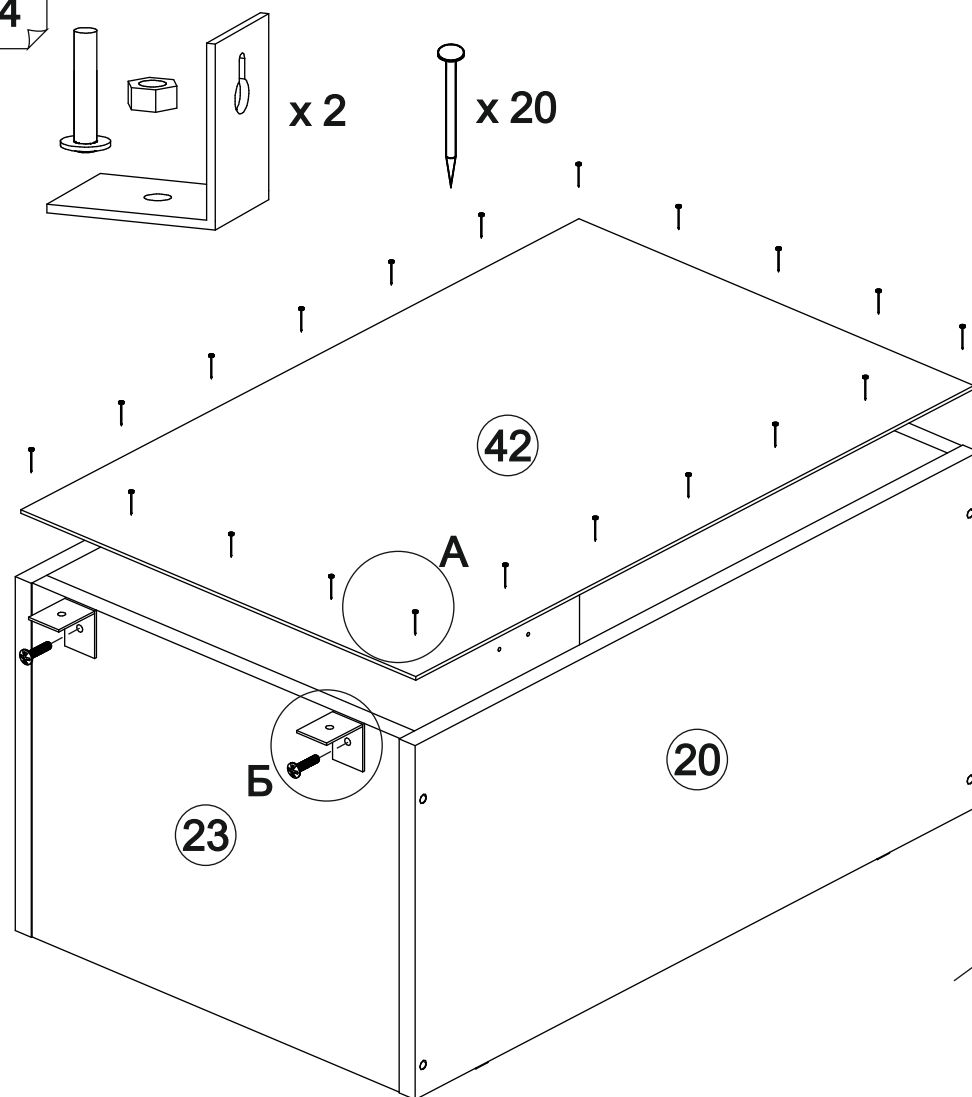




3

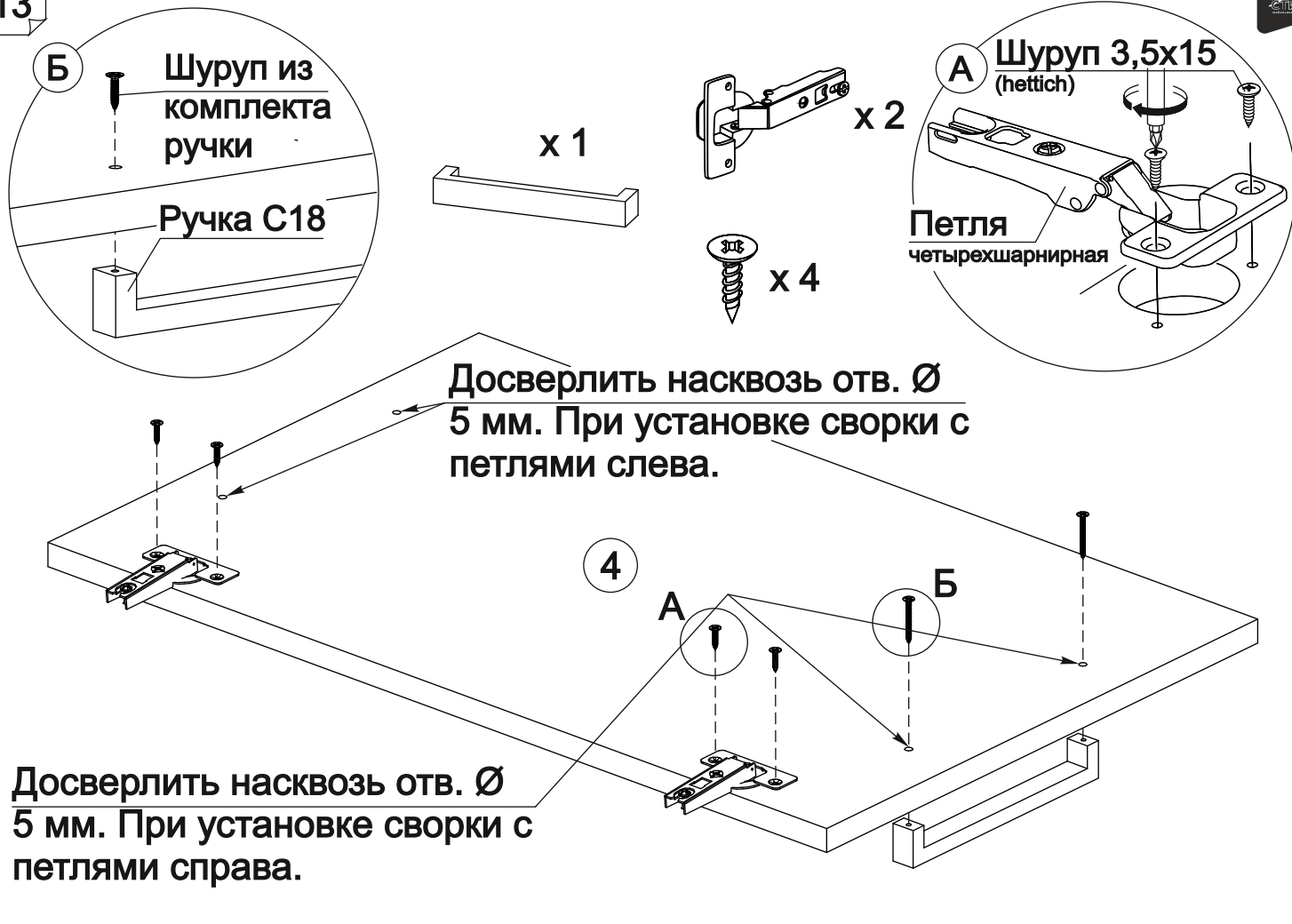


4

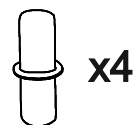
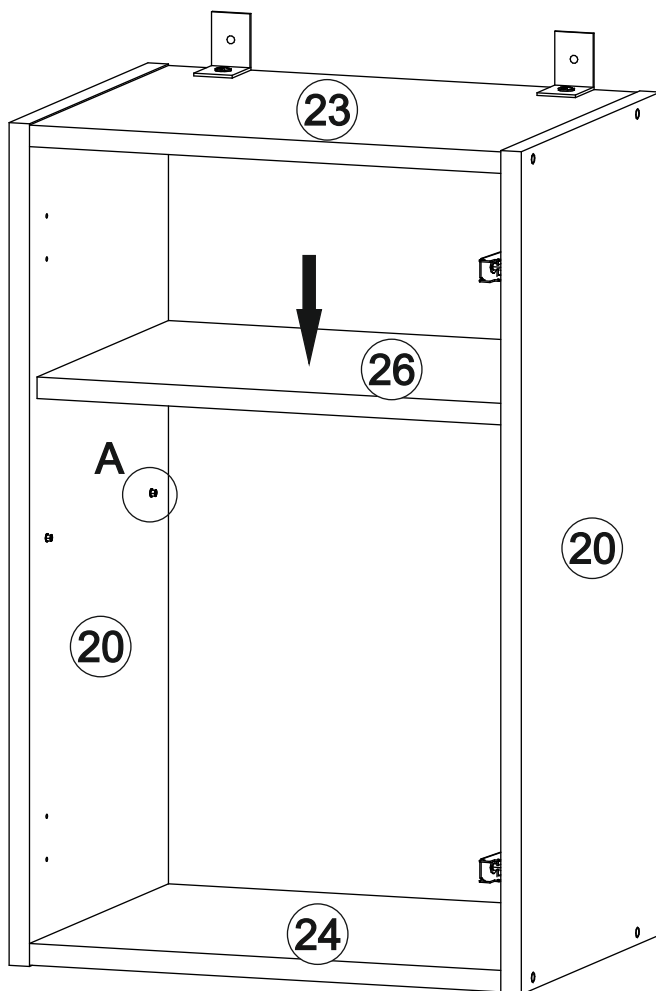




13

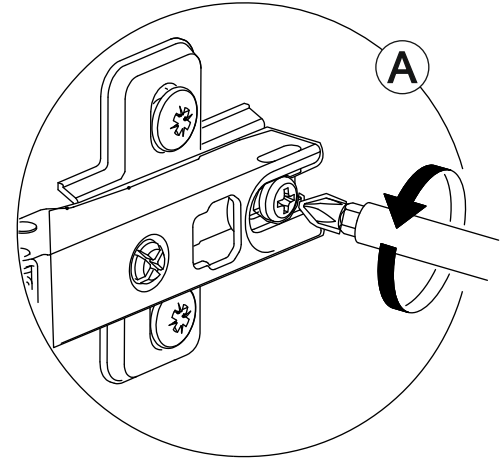
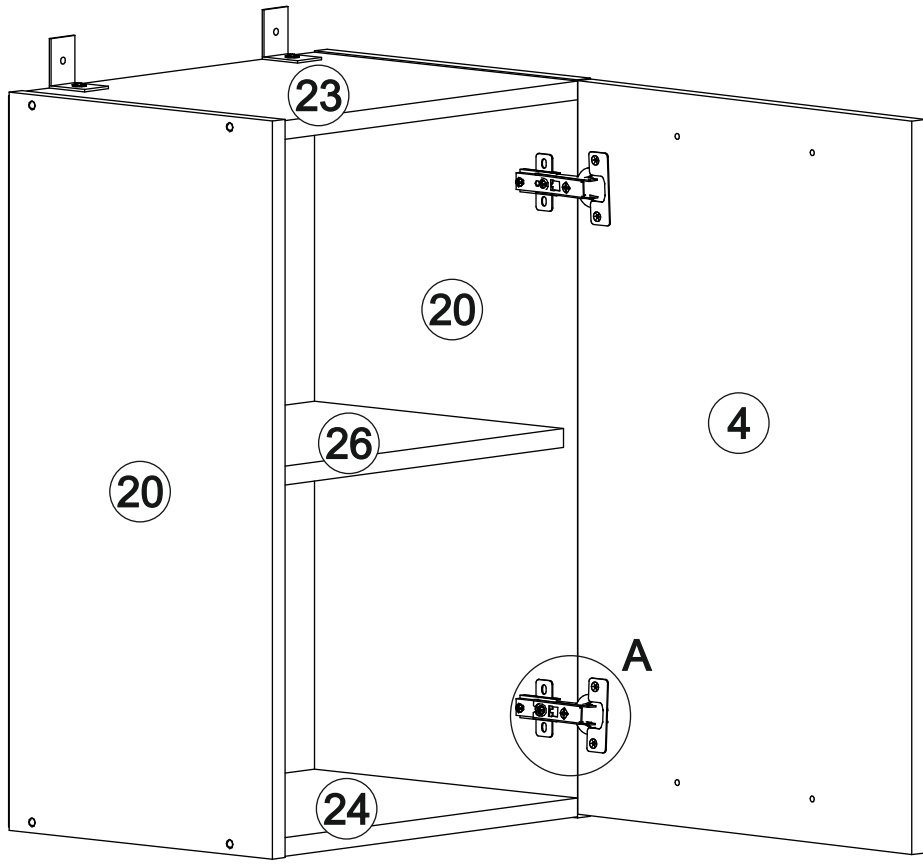


5

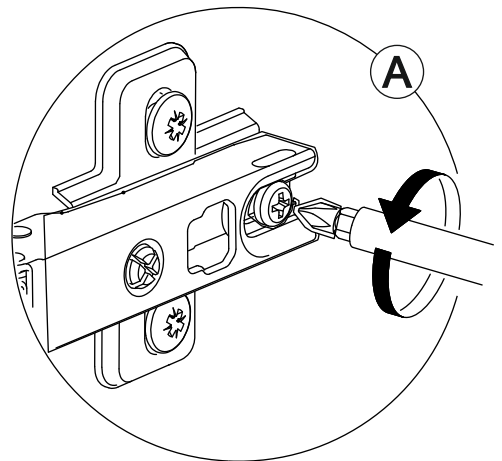
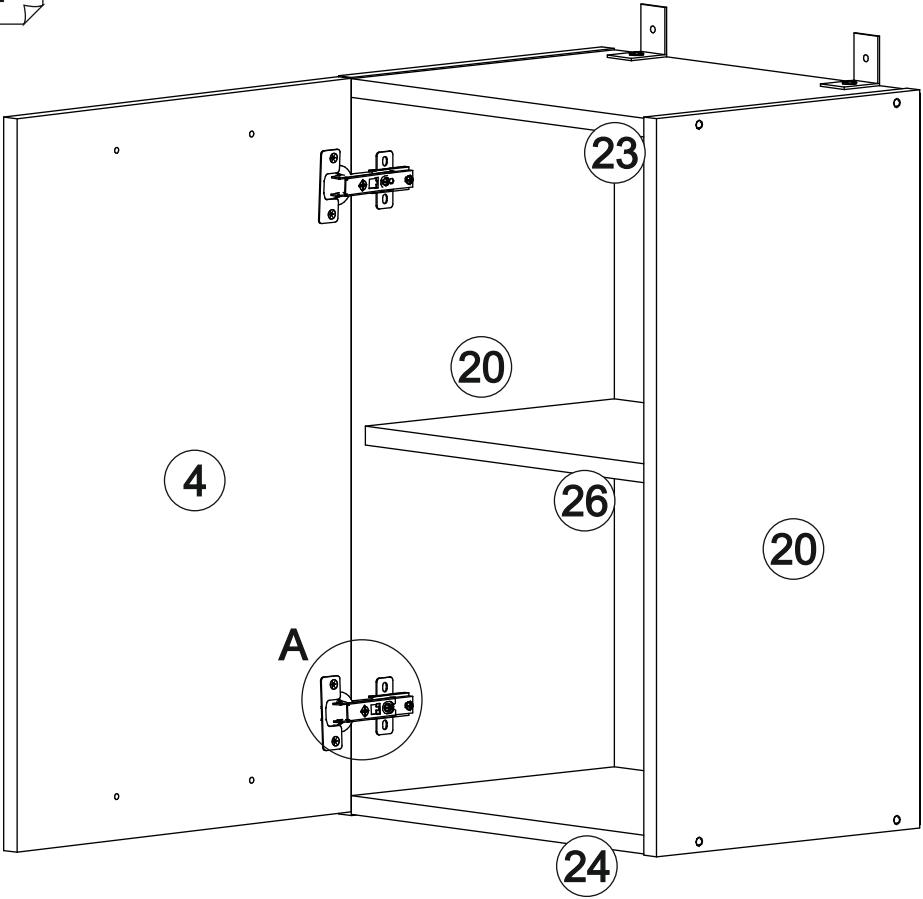




6



7



Сборка шкафа для мойки.

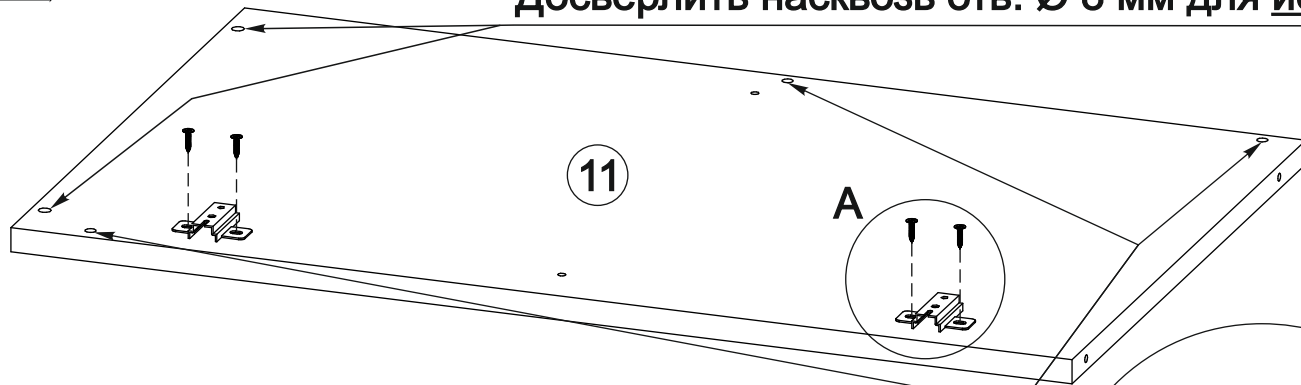
Собирается в варианте исполнения 1 (исп.1) - мойна справа или варианте исполнение 2 (исп.2) - мойка слева.



исп.1 | исп.2

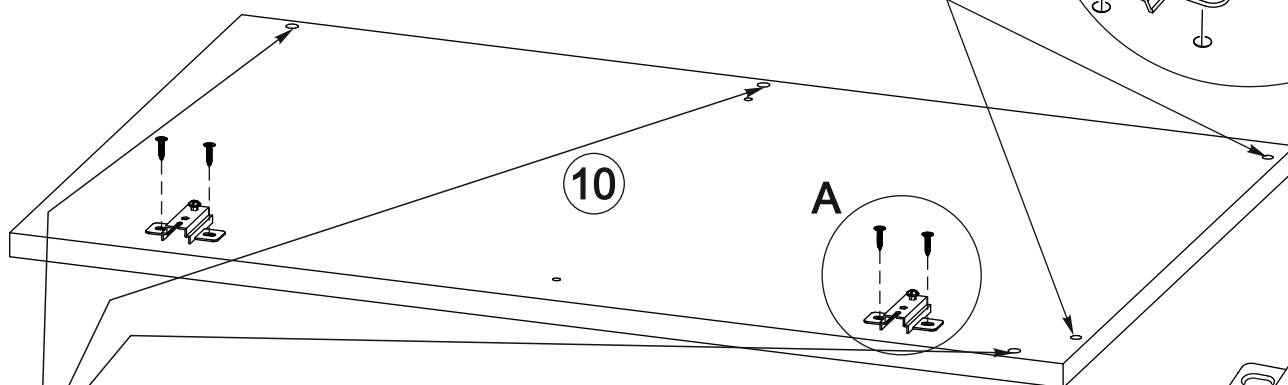
1

Досверлить насквозь отв. Ø 8 мм для исп.2

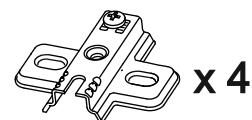
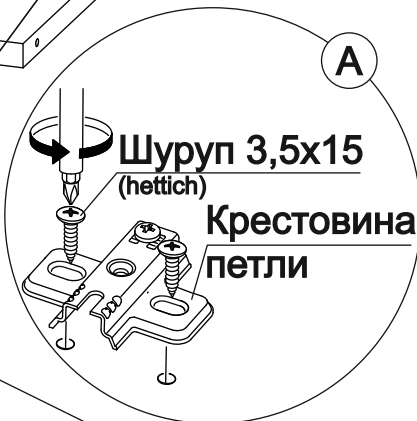


Досверлить насквозь отв. Ø 8 мм для исп.1

Досверлить насквозь отв. Ø 8 мм для исп.1

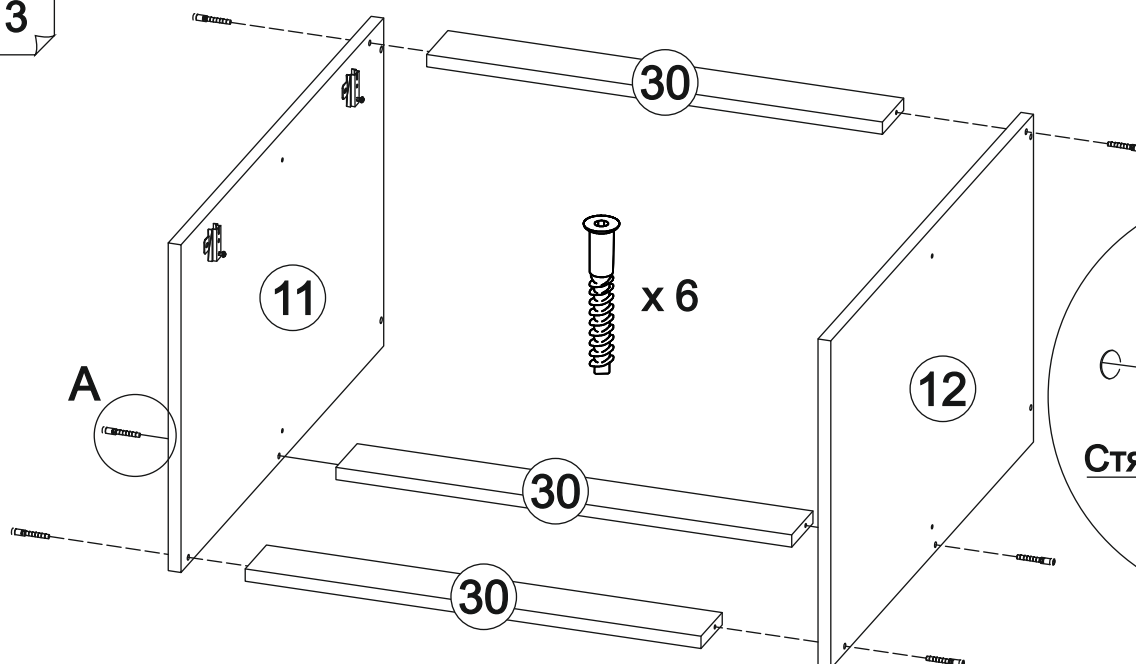


Досверлить насквозь отв. Ø 8 мм для исп.2



3

исп.1



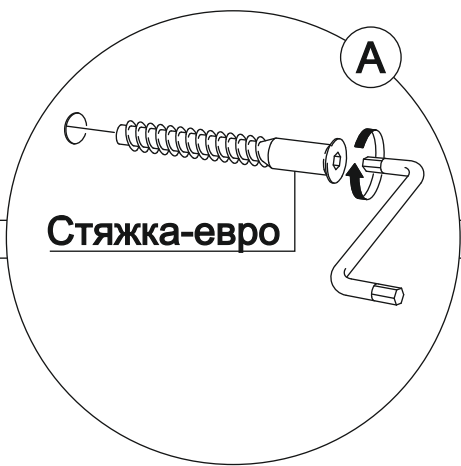
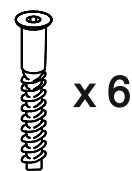
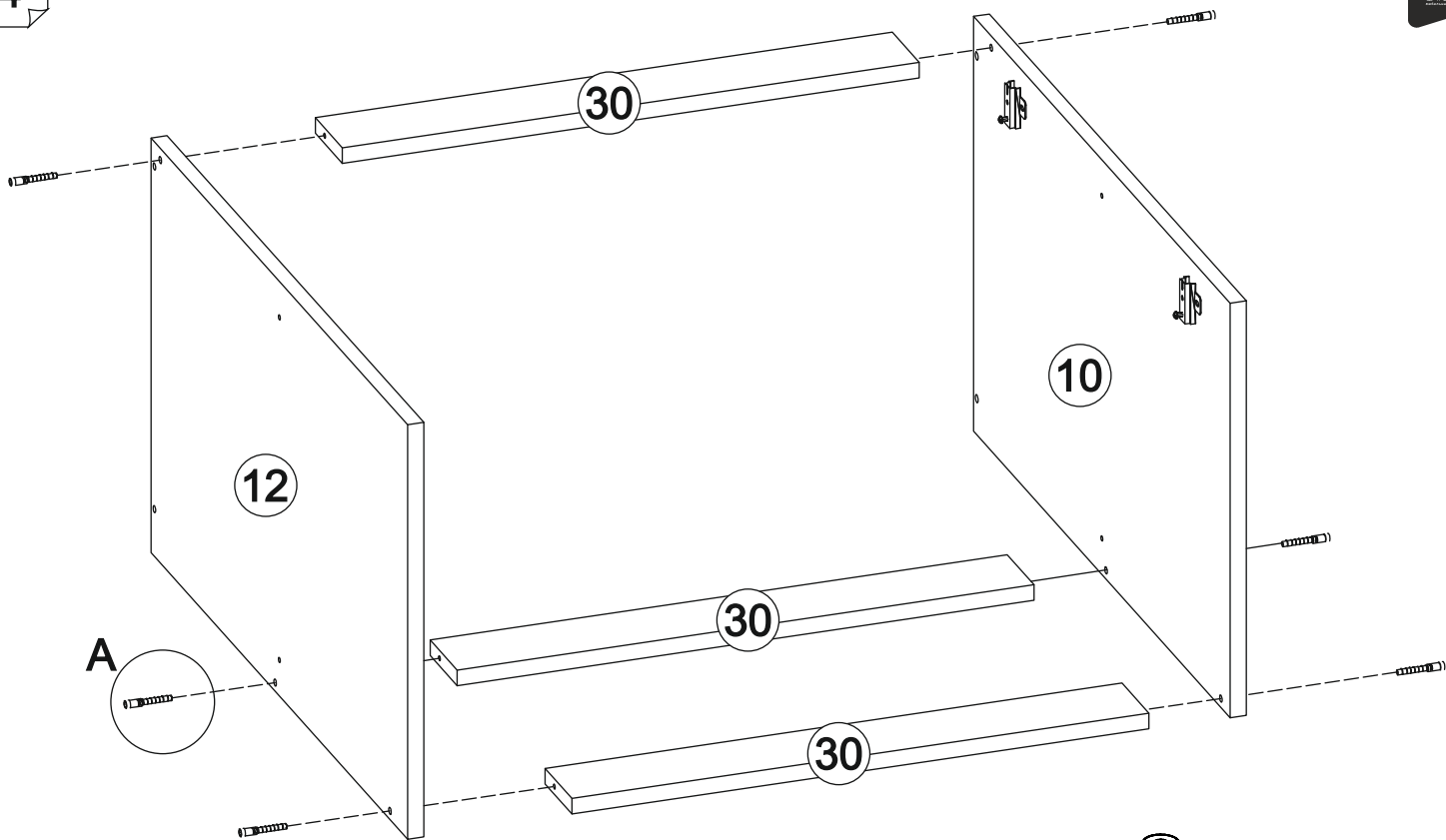
x 6

Стяжка-евро

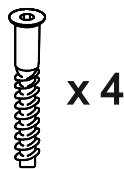
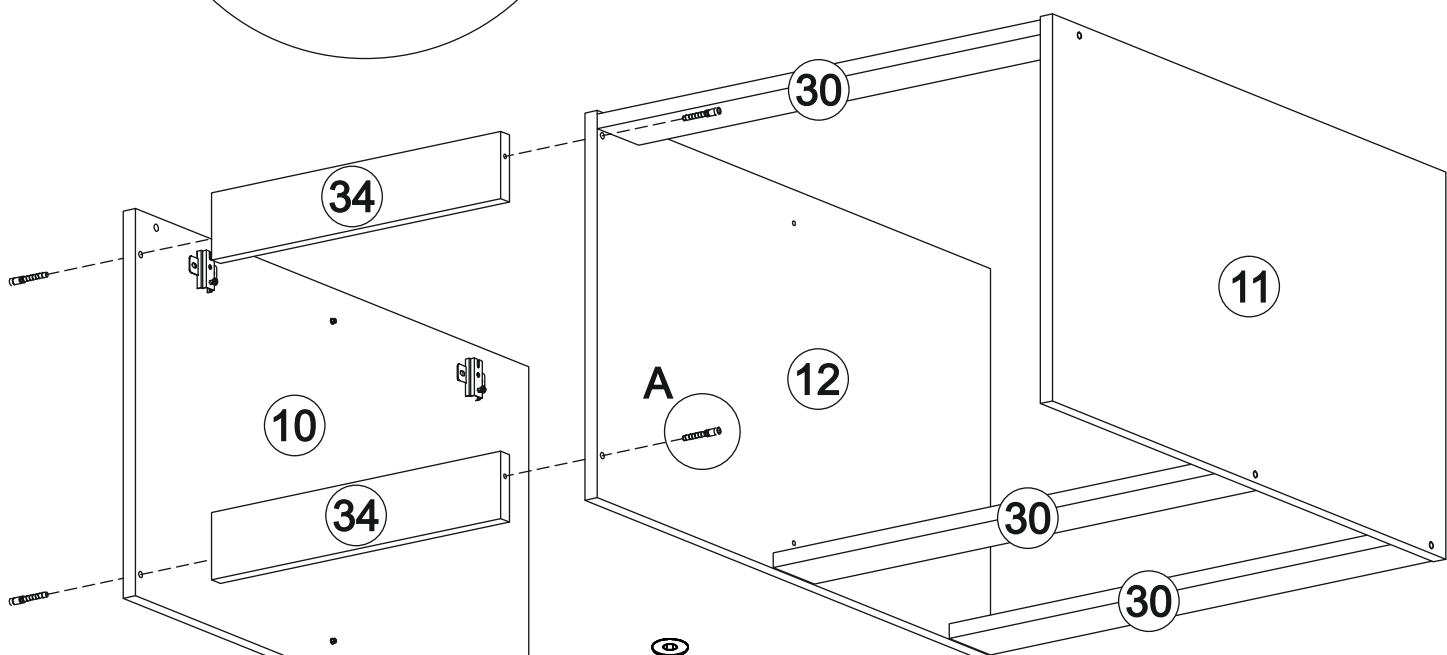
16



4

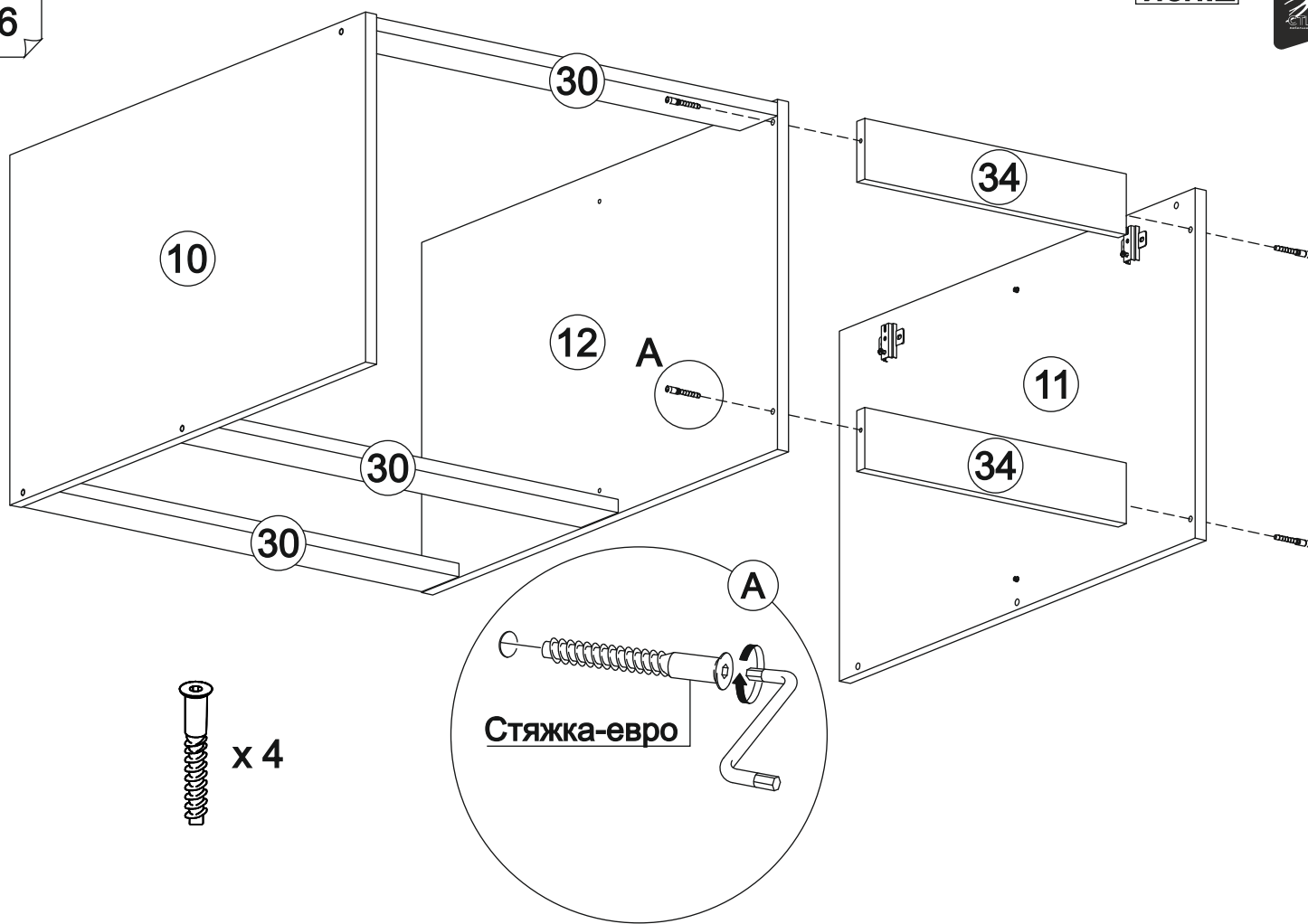


5



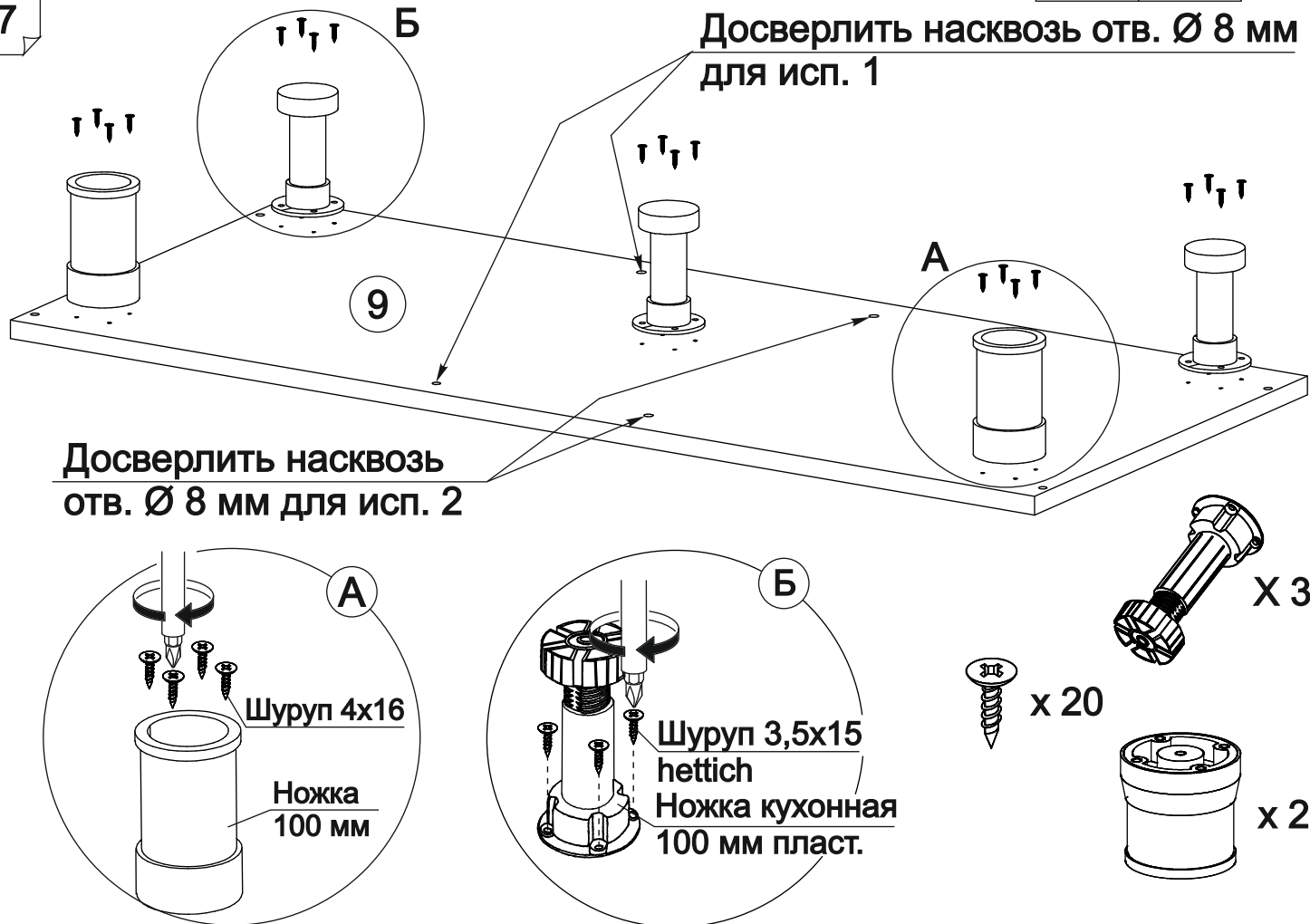


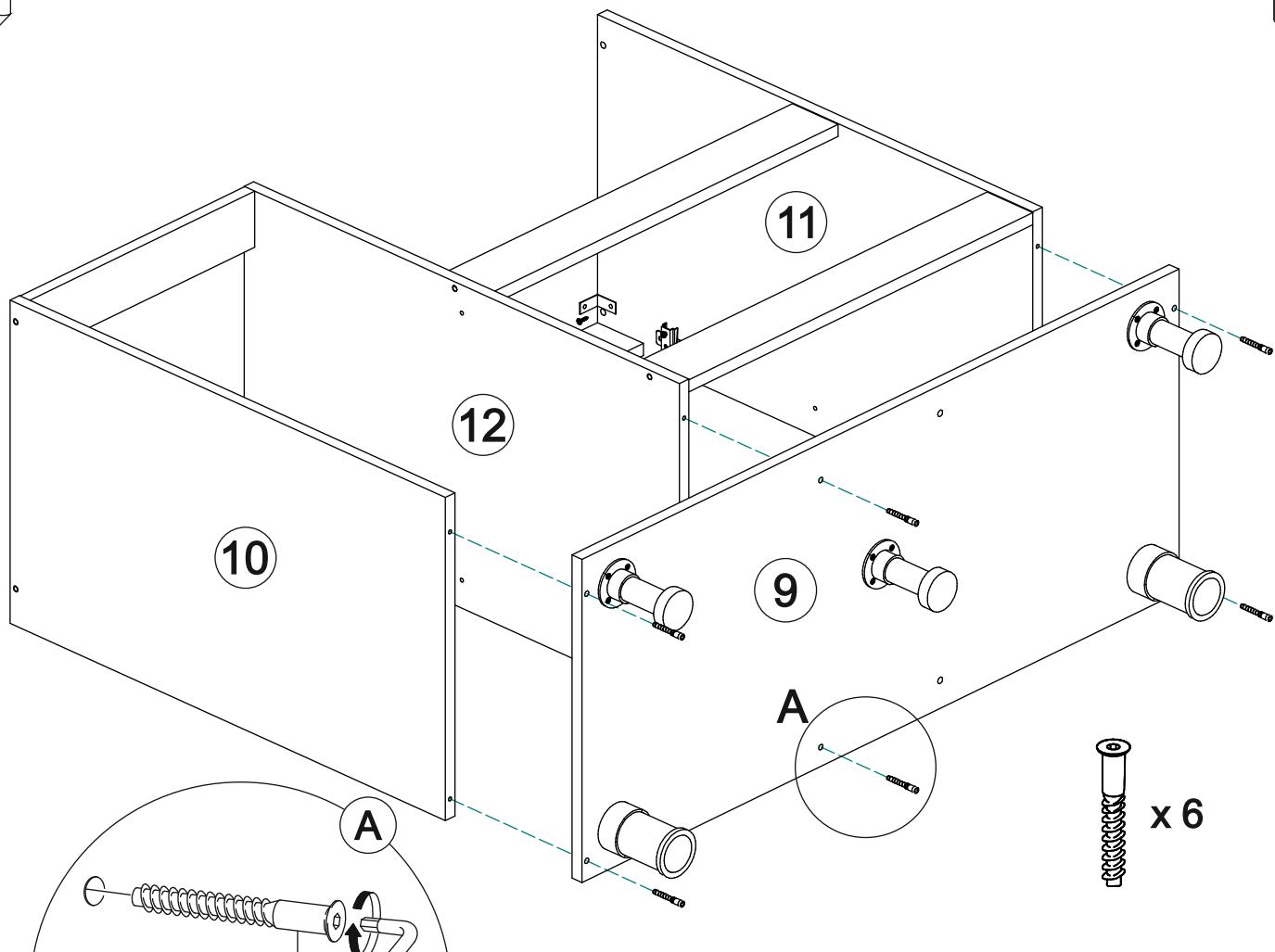
6



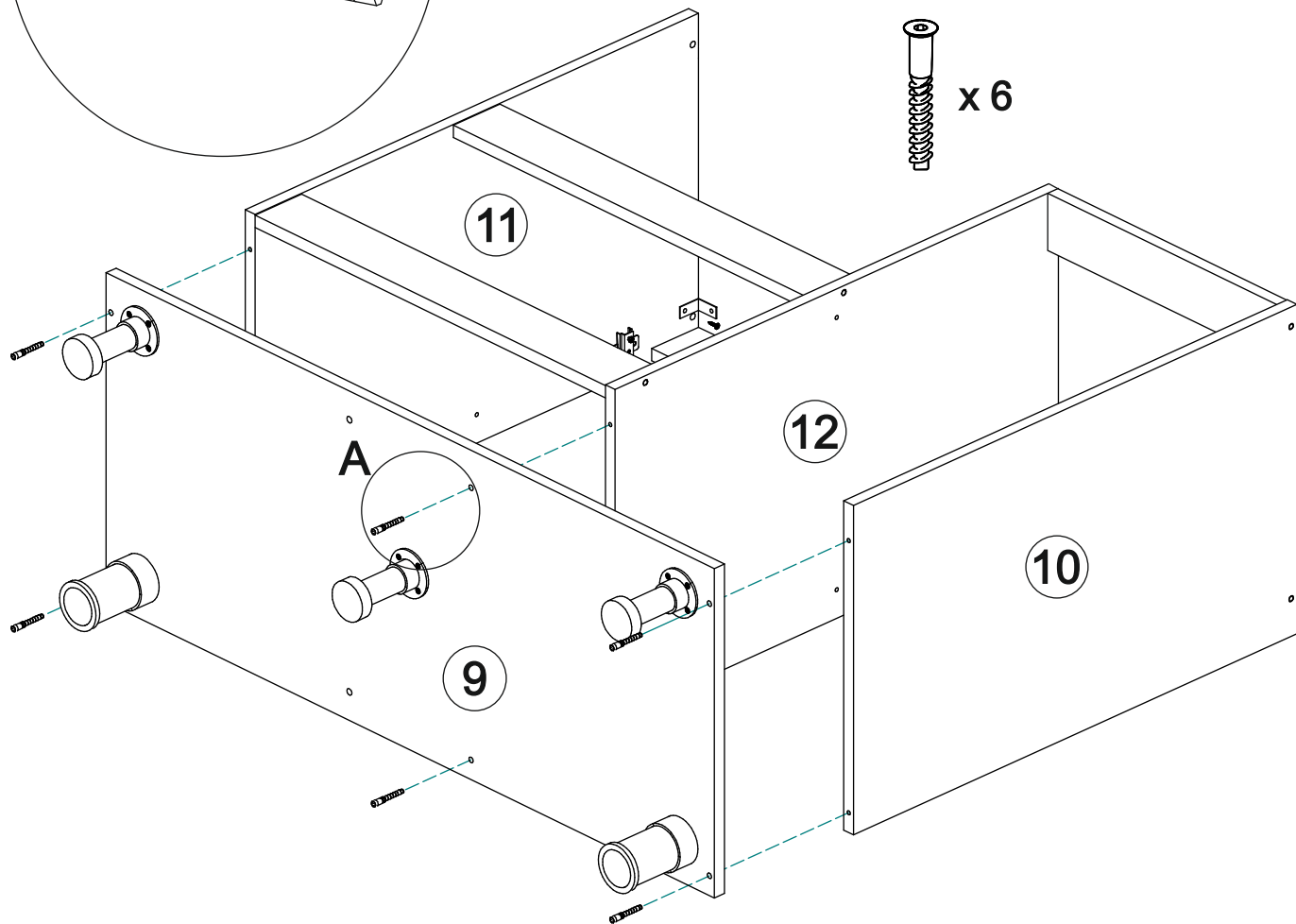
7

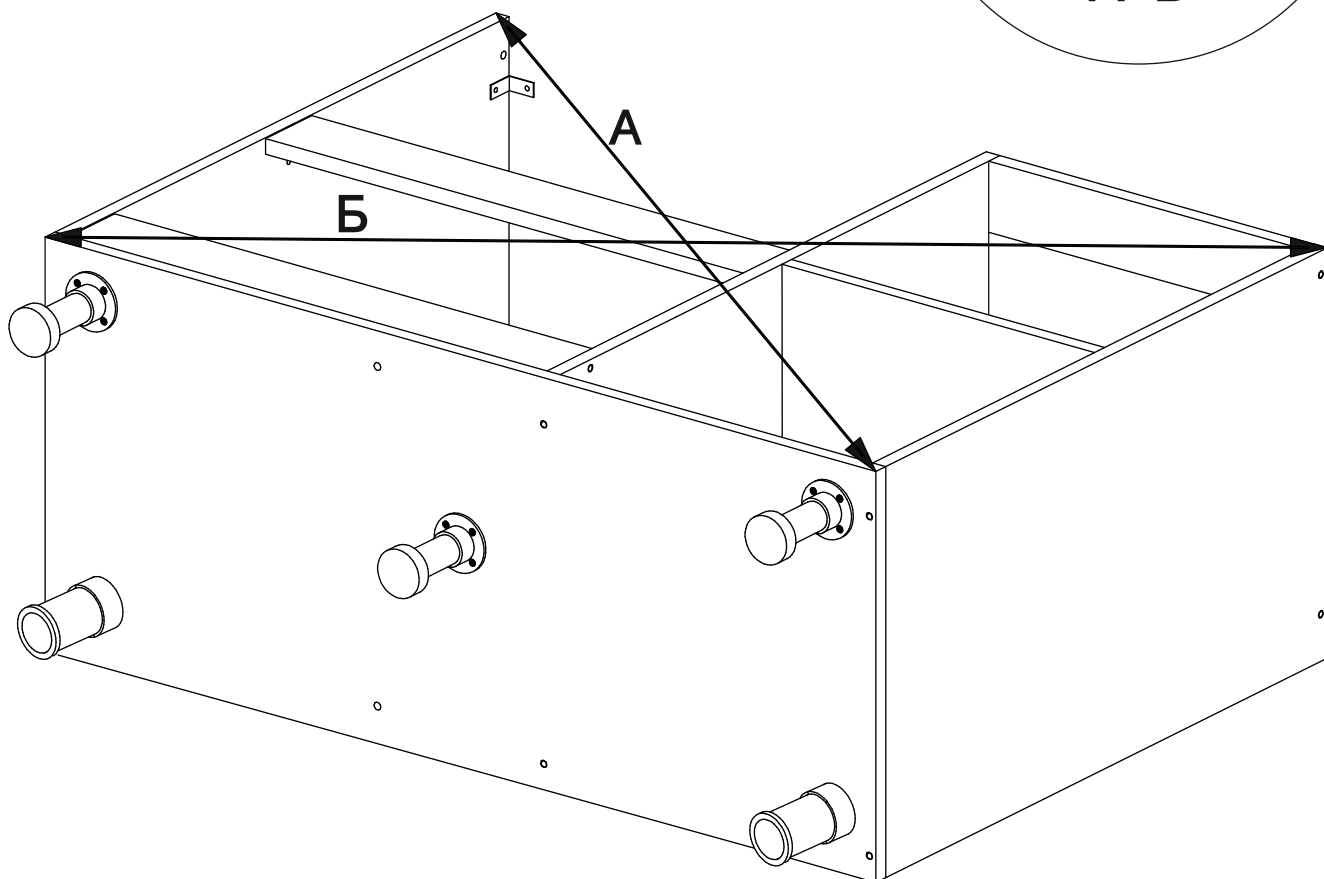
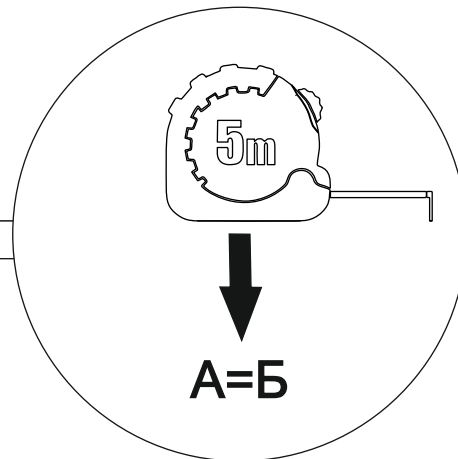
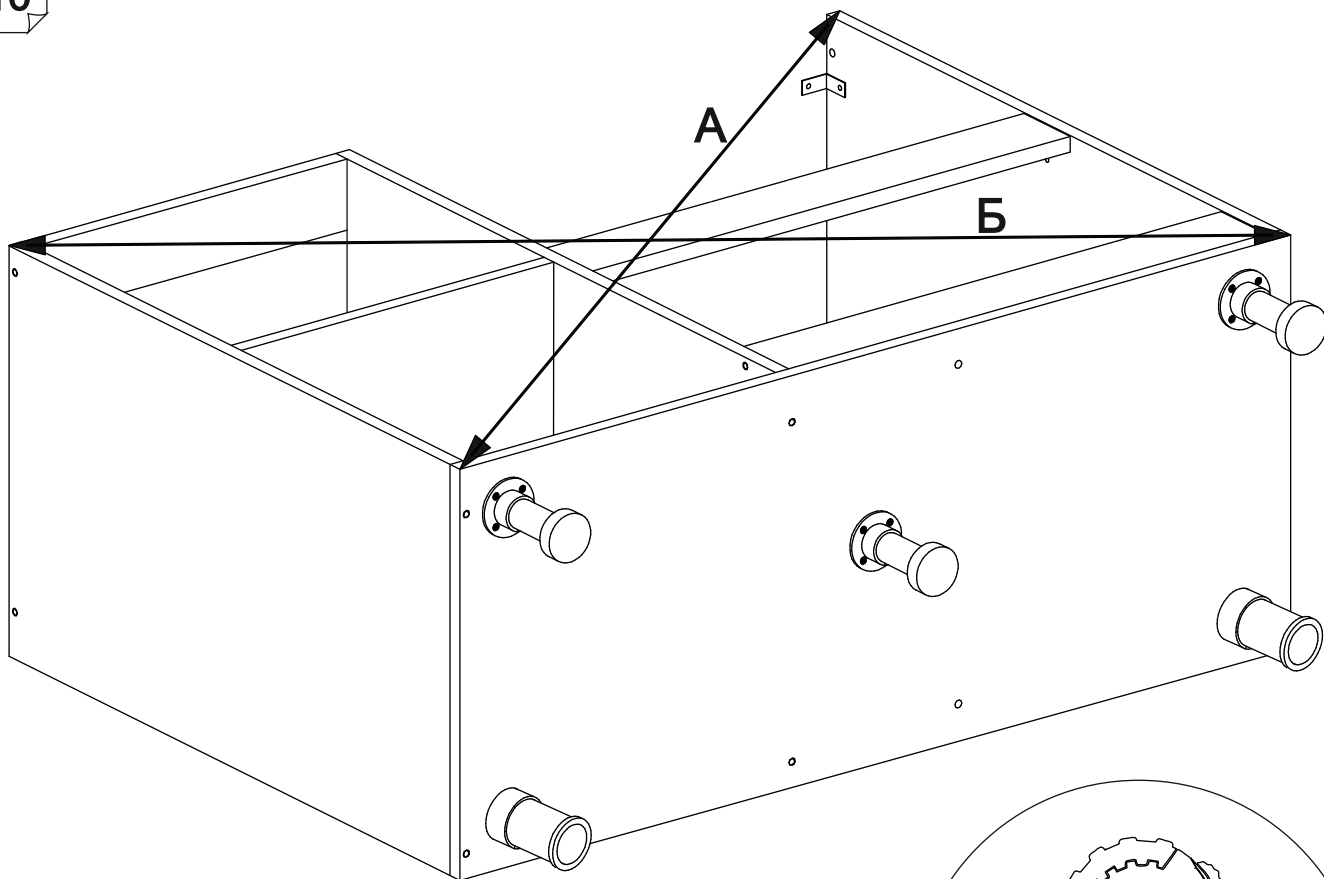
ИСП.1 ИСП.2





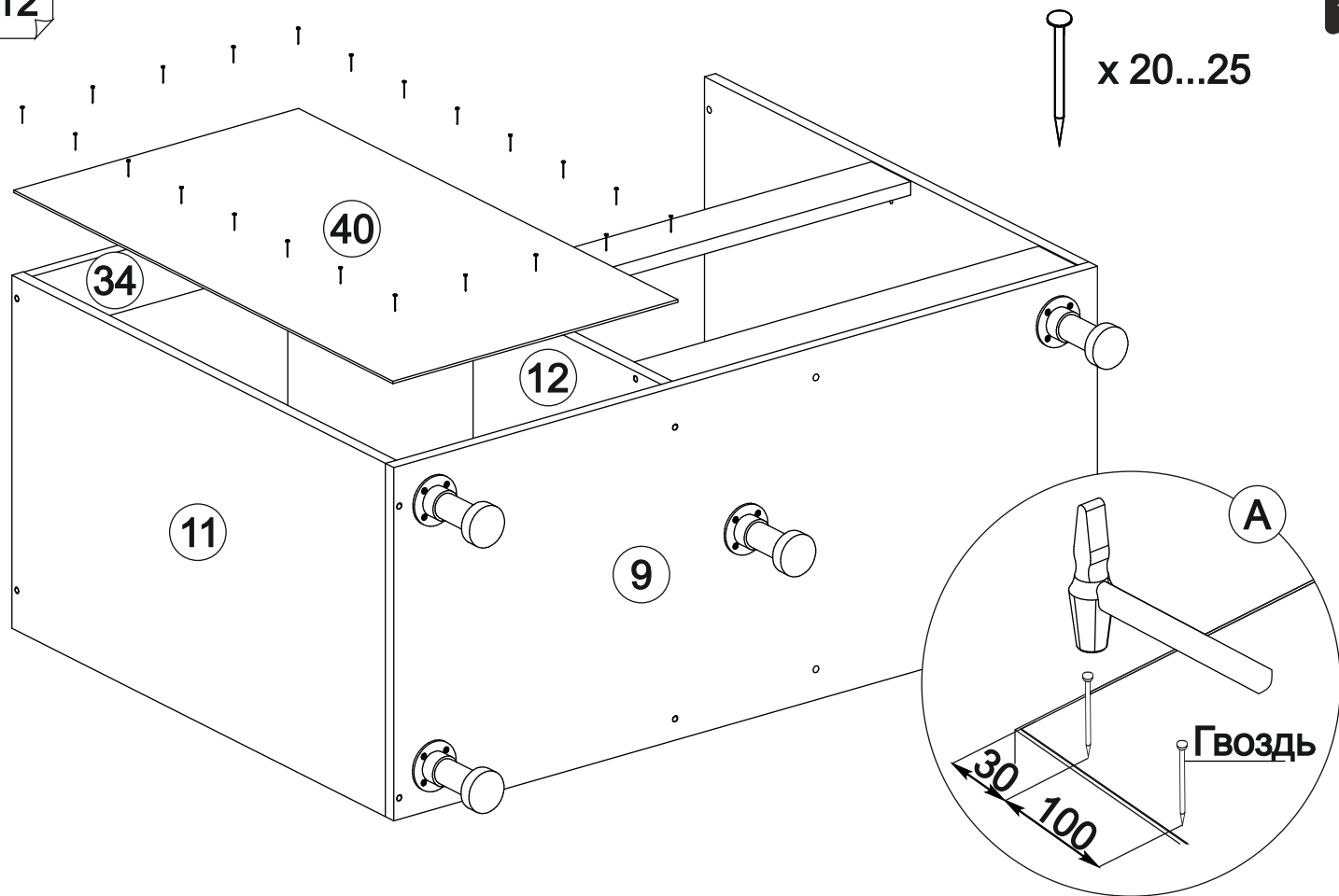
Стяжка-евро



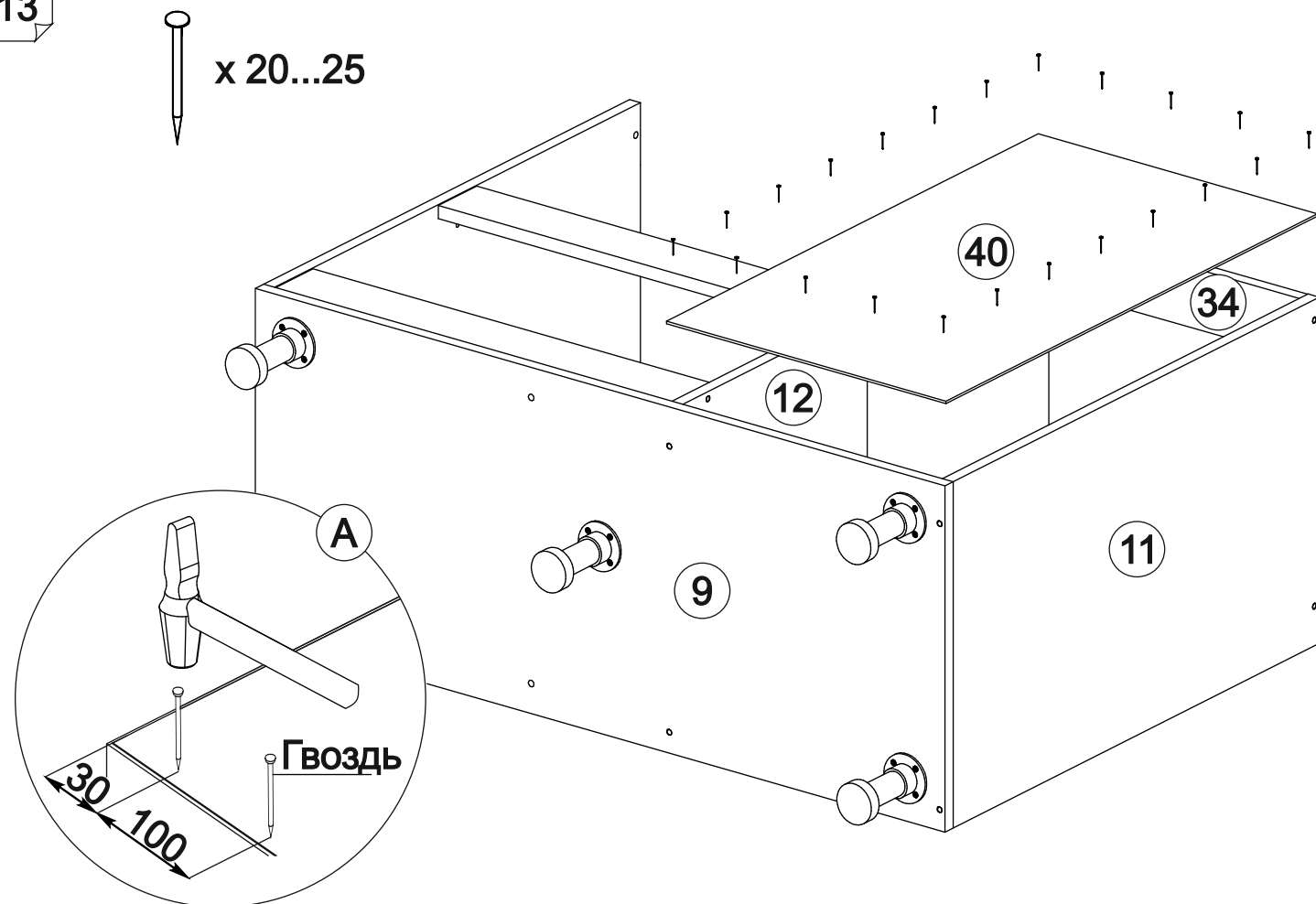




12

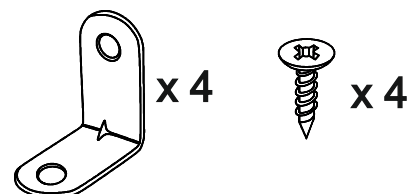
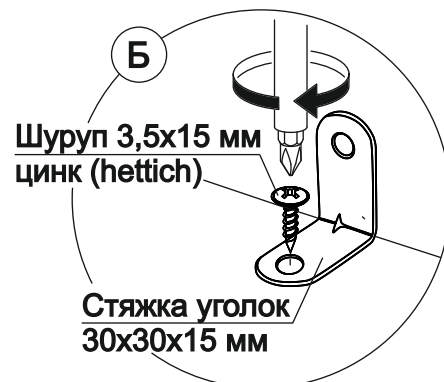
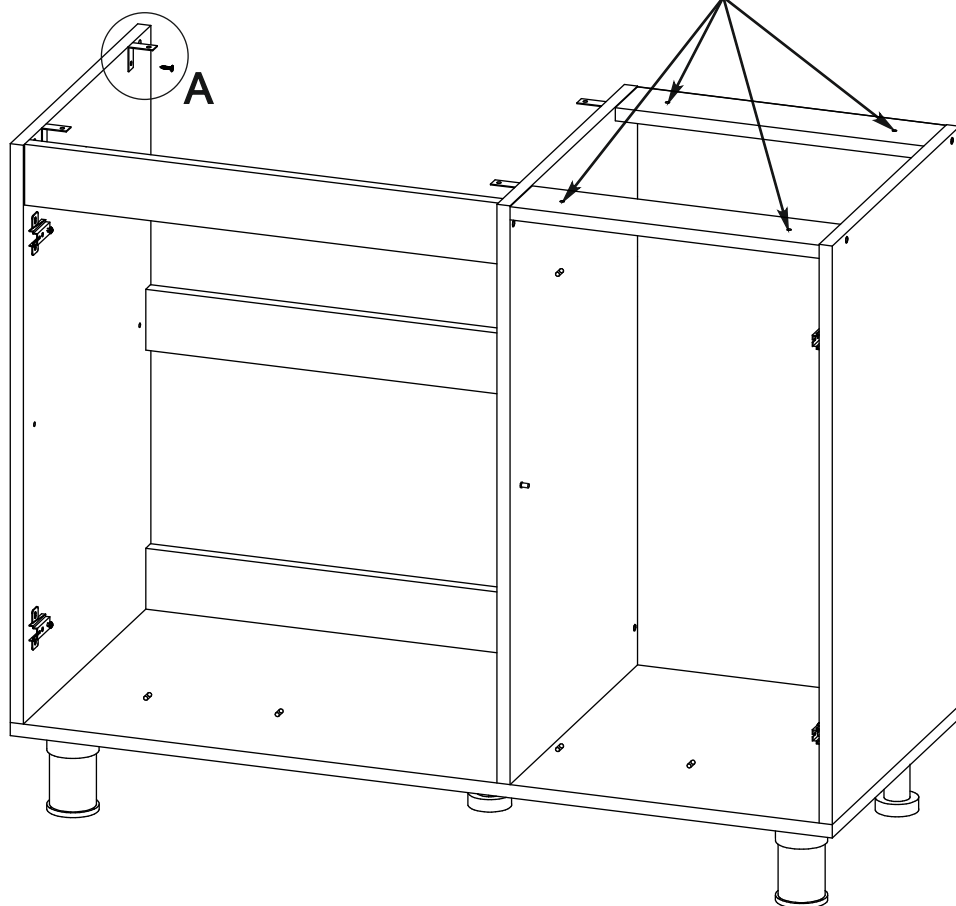


13



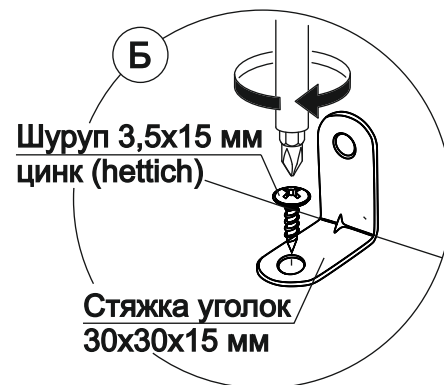
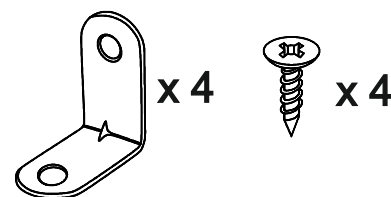
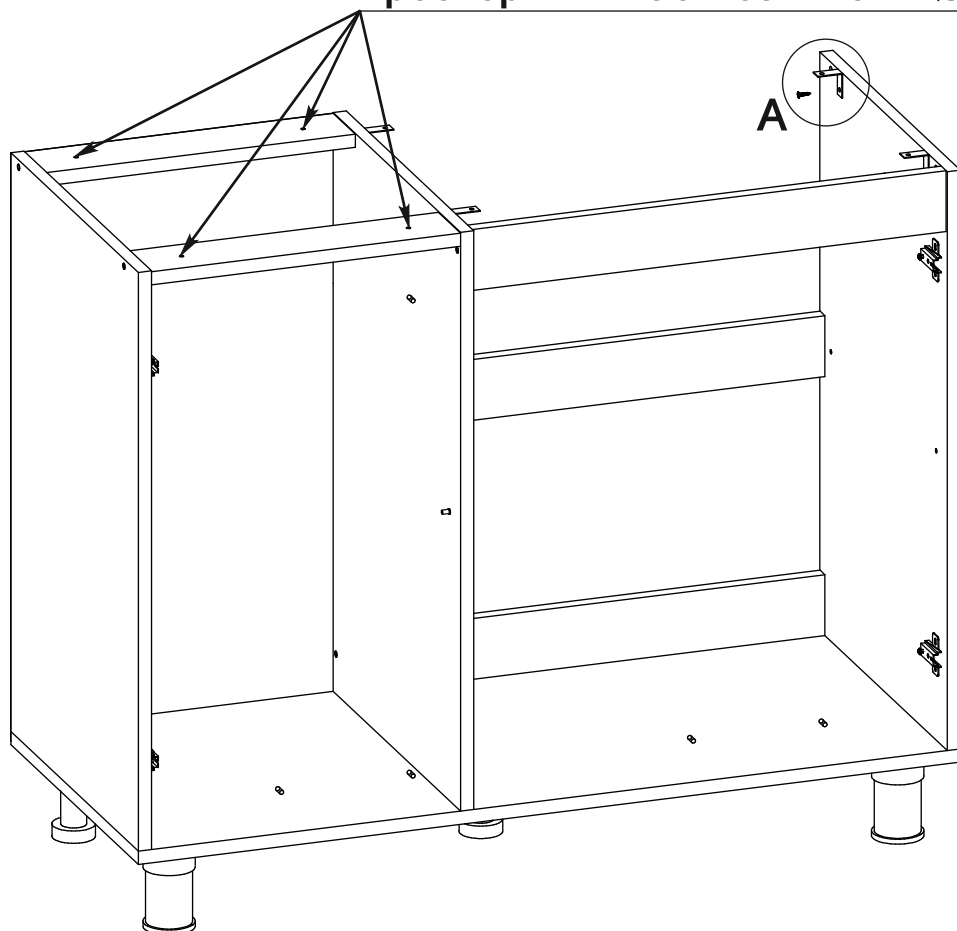
14

Просверлить насквозь 4 отв. Ø 5 мм

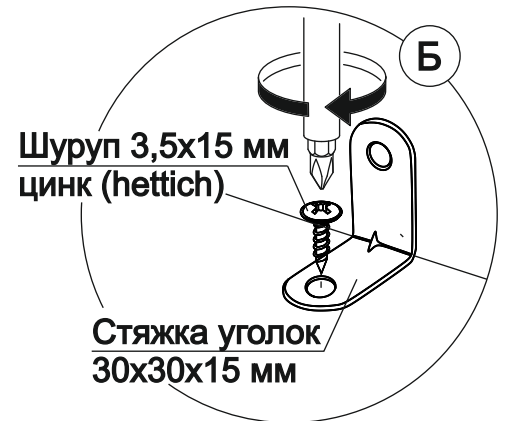
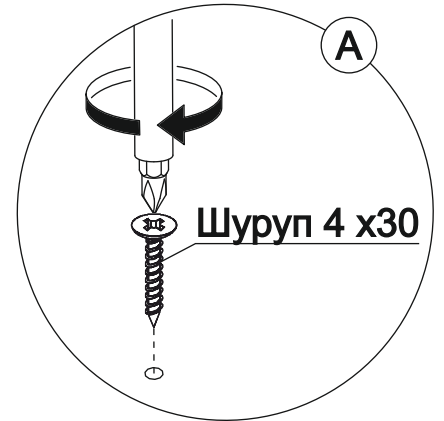
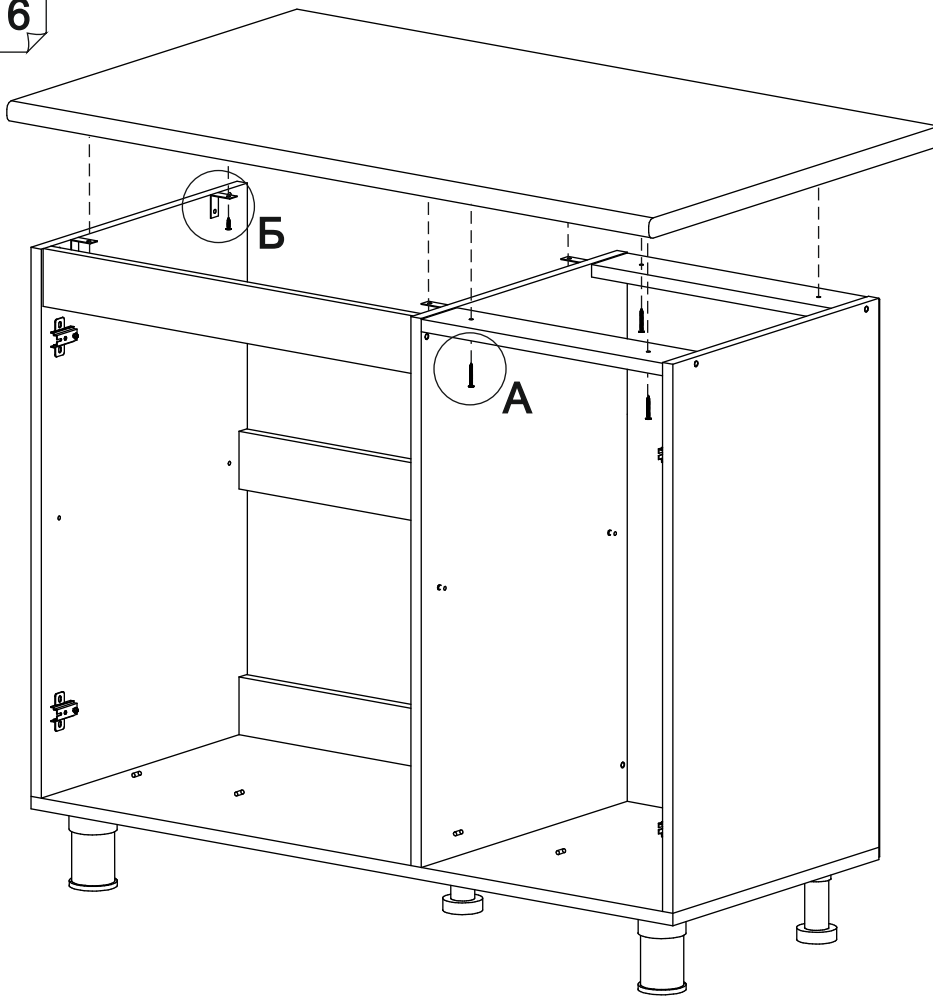


15

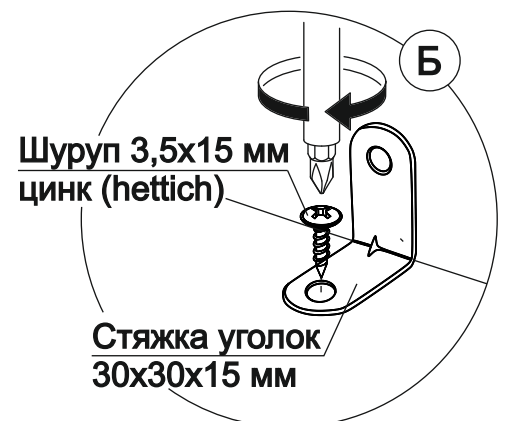
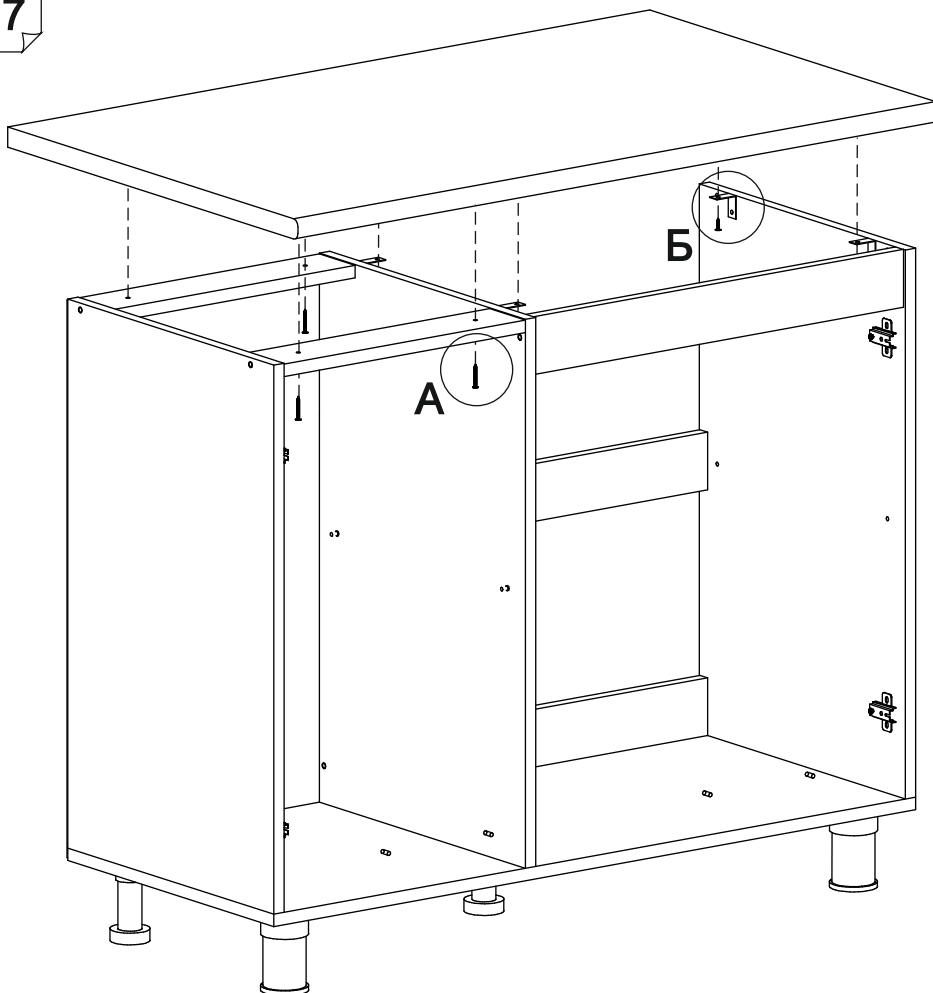
Просверлить насквозь 4 отв. Ø 5 мм

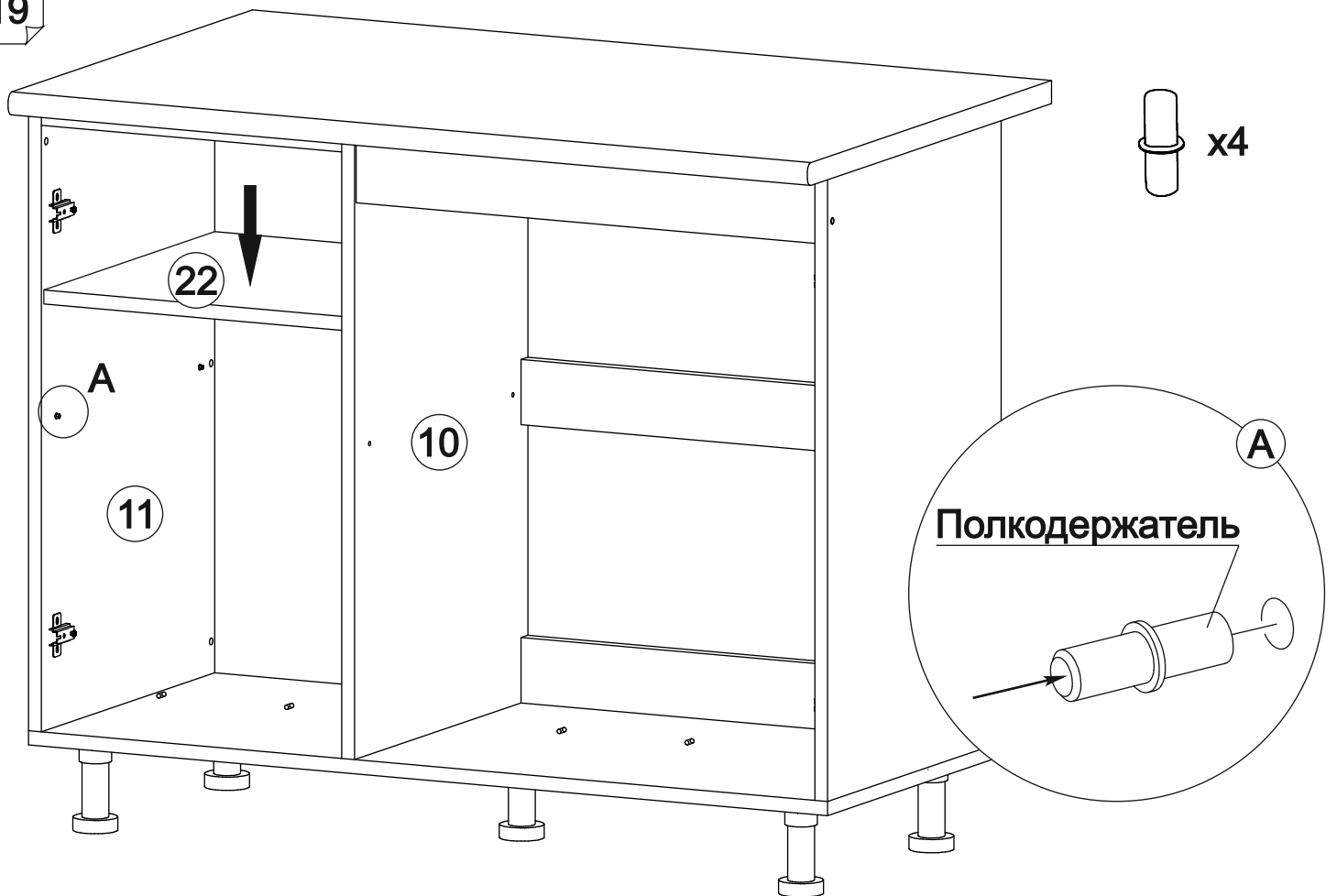
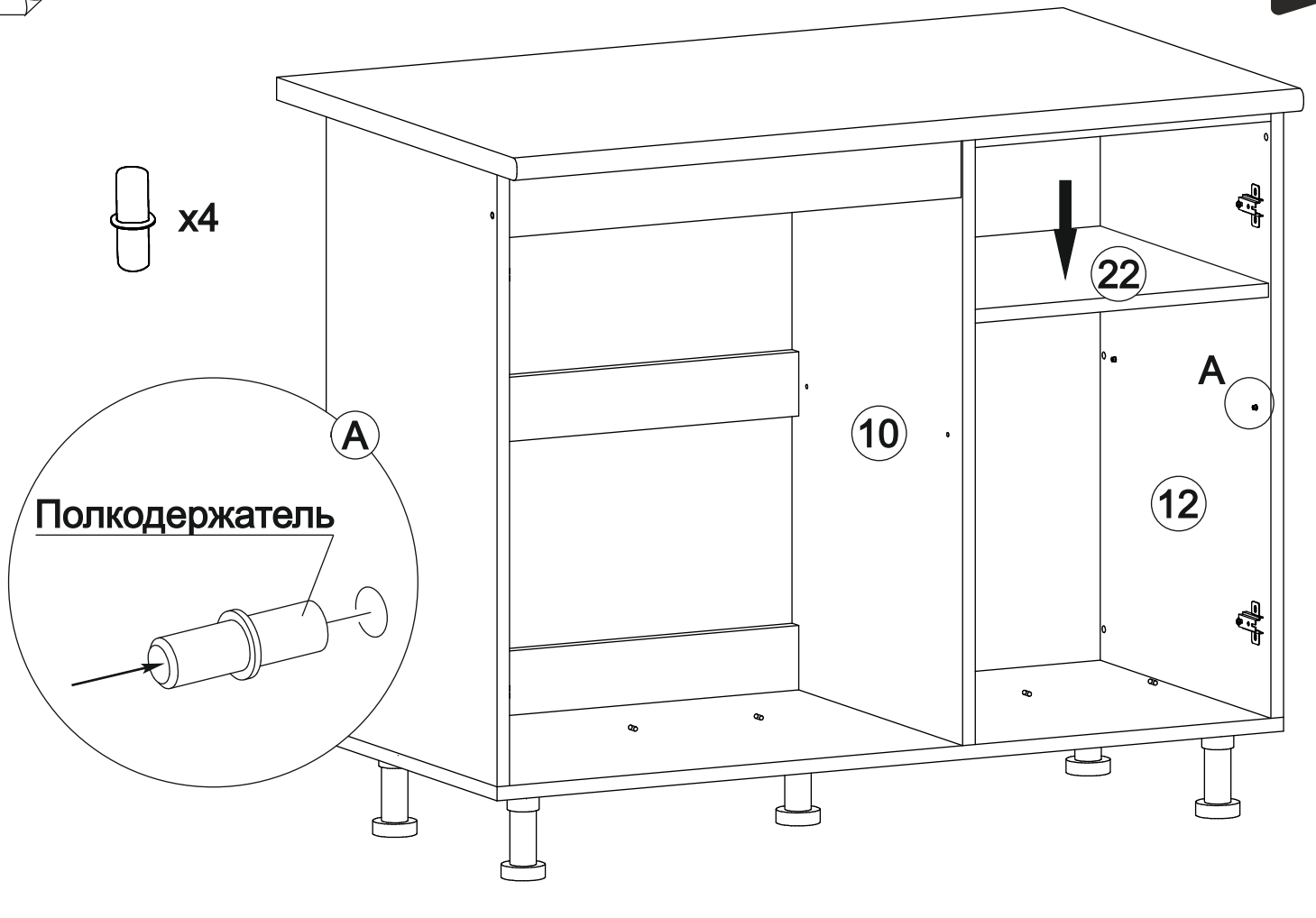


16



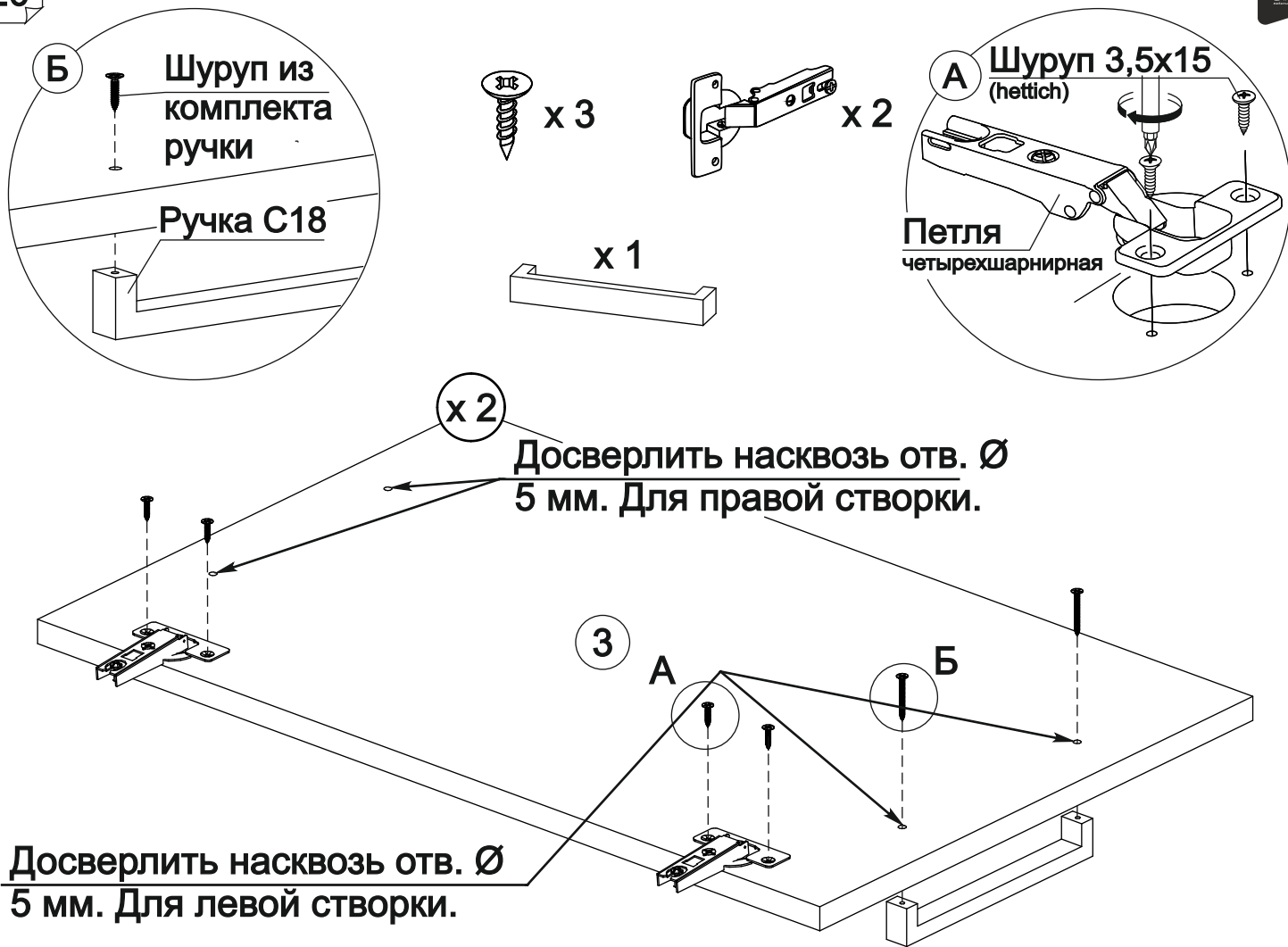
17



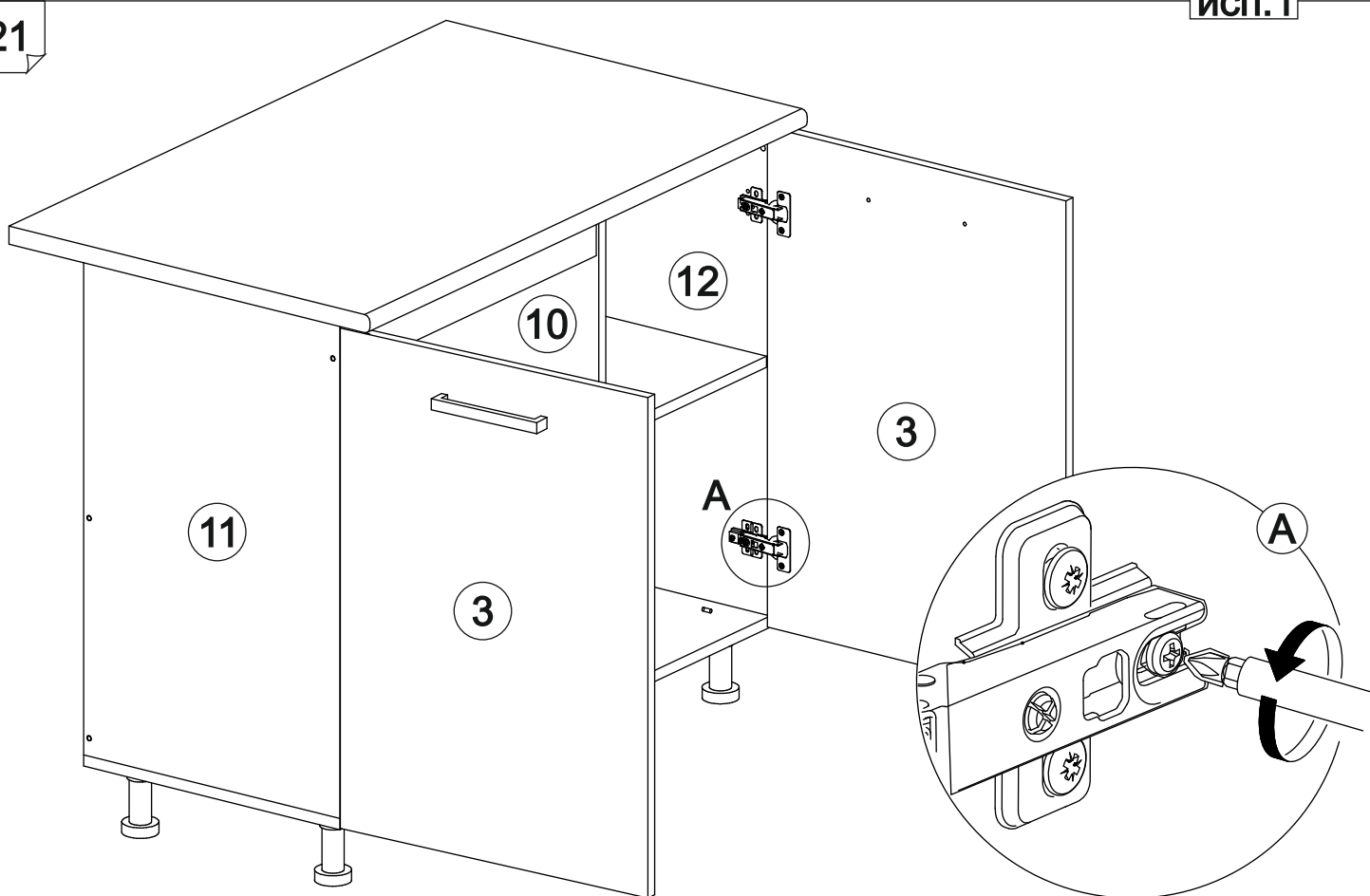




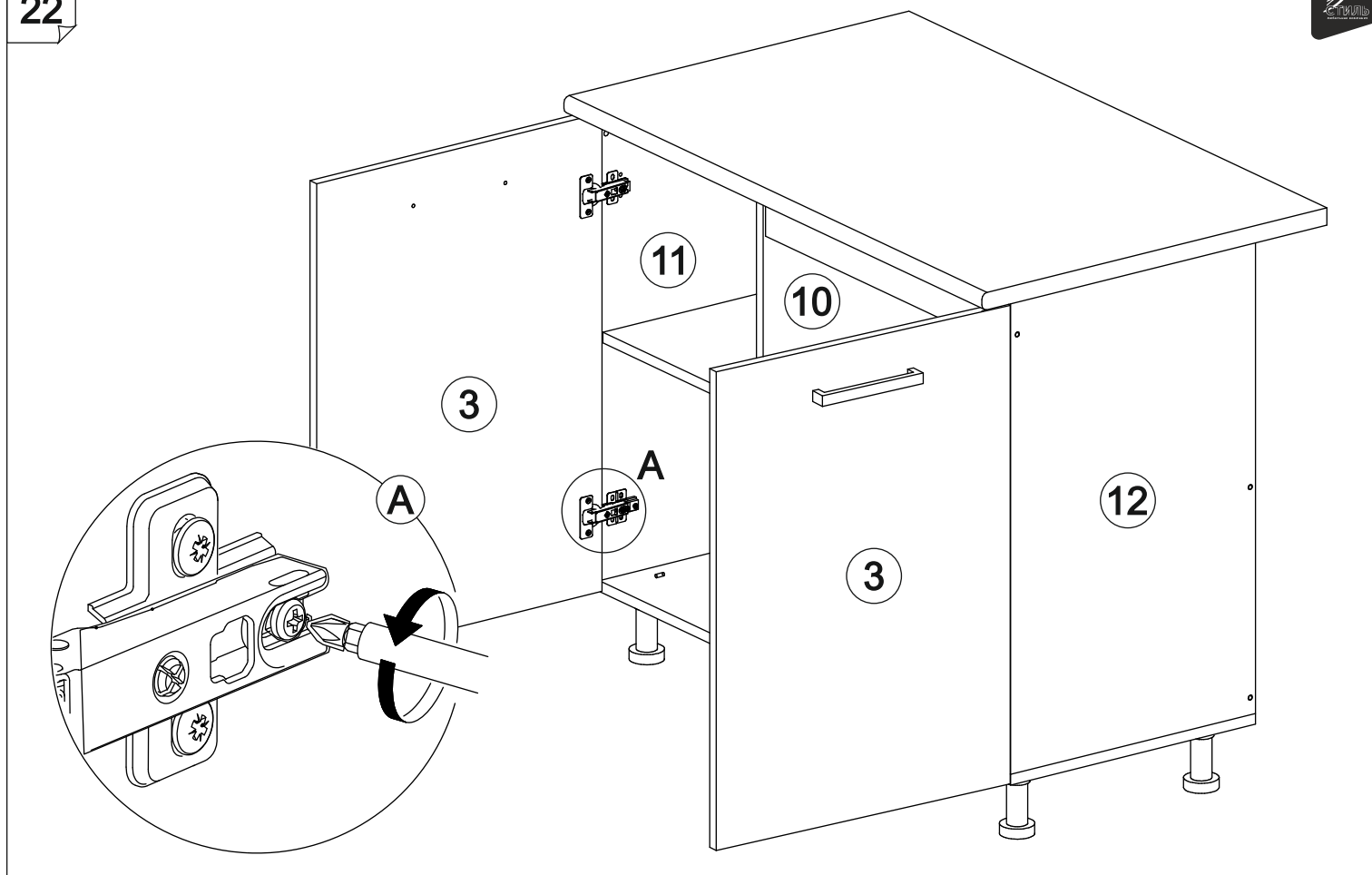
20



21

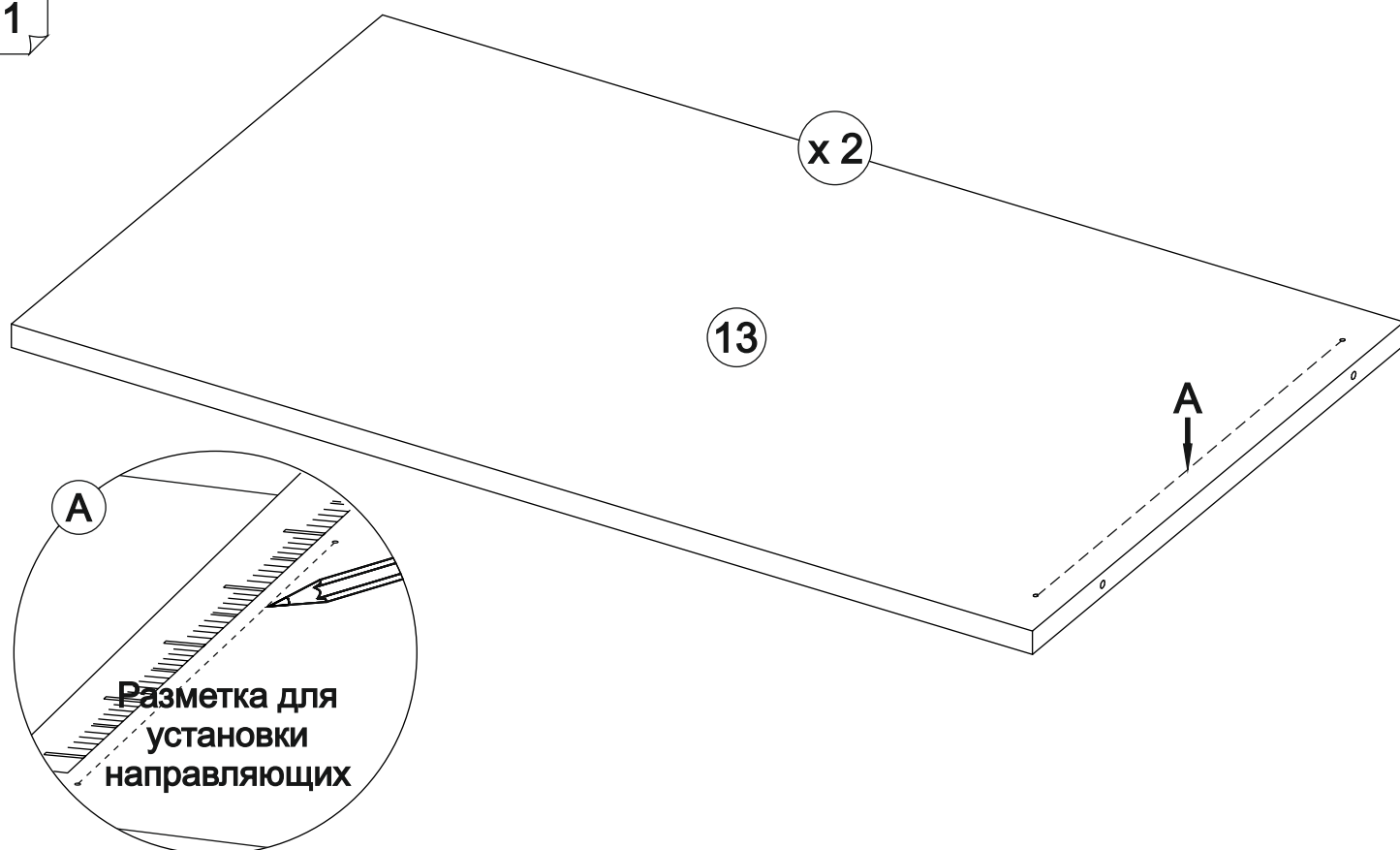


25



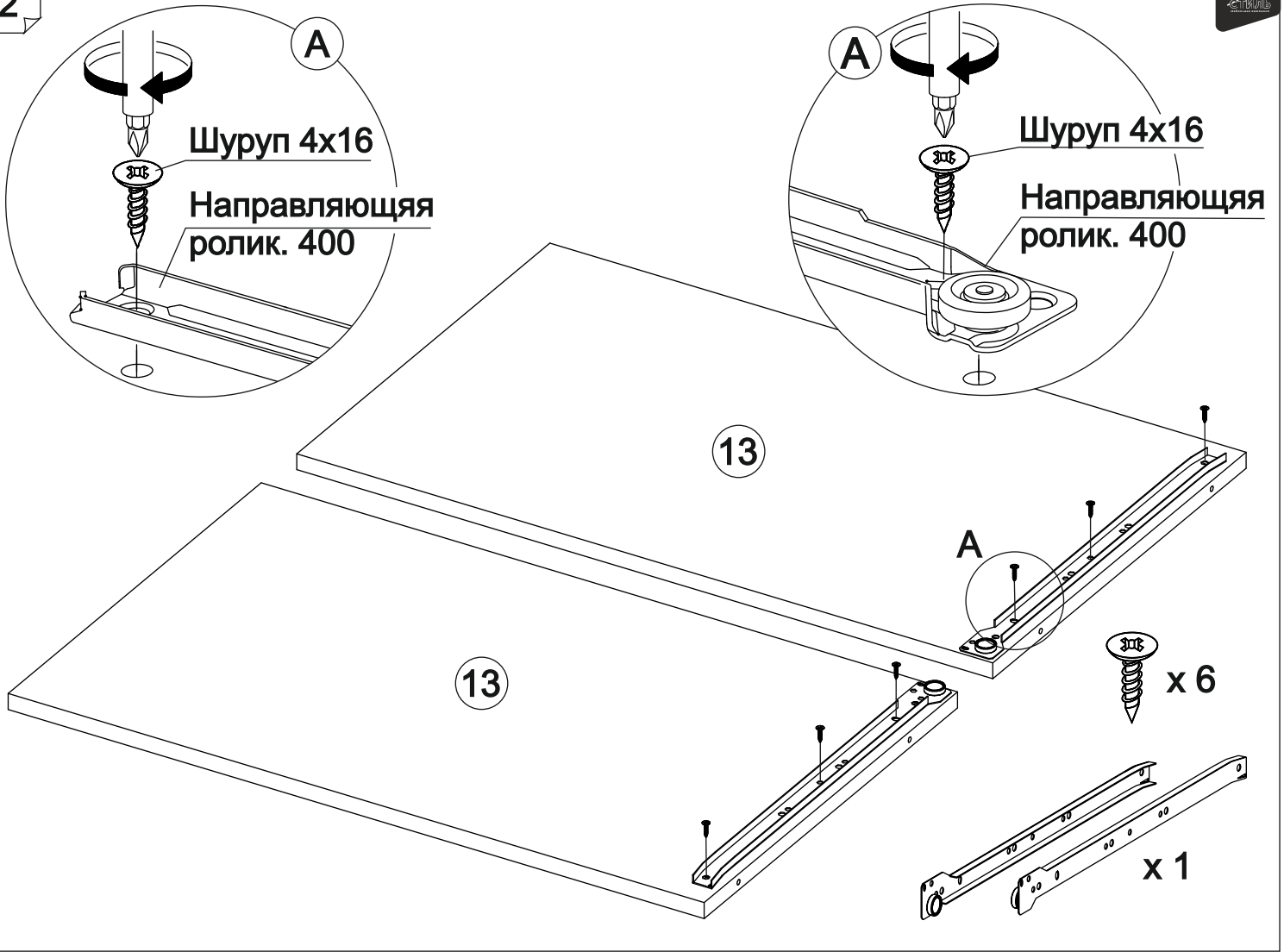
Сборка шкафа для духовки.
Собирается в варианте исполнения 1 (исп.1) - ящики справа
или варианте исполнение 2 (исп.2) - ящики слева.

1

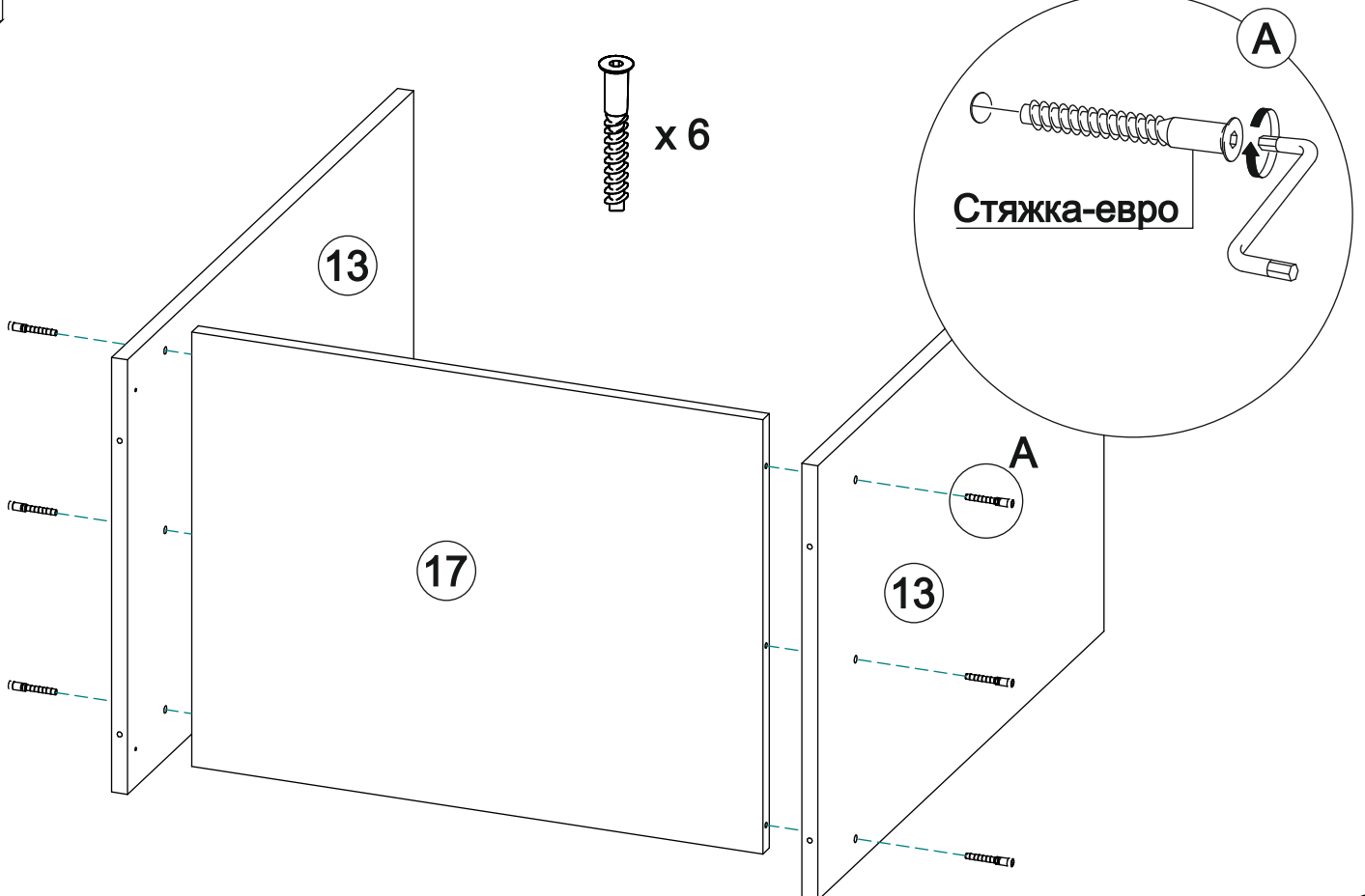


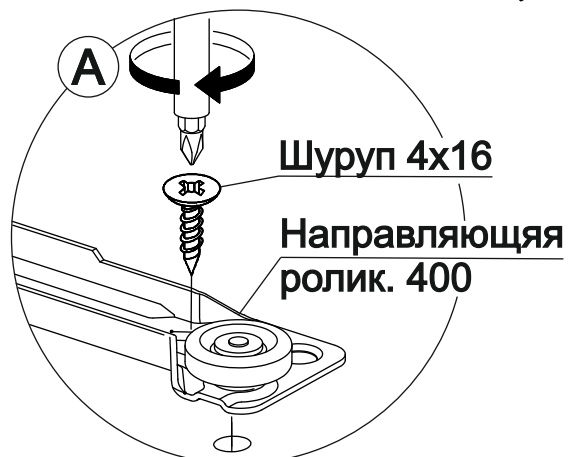
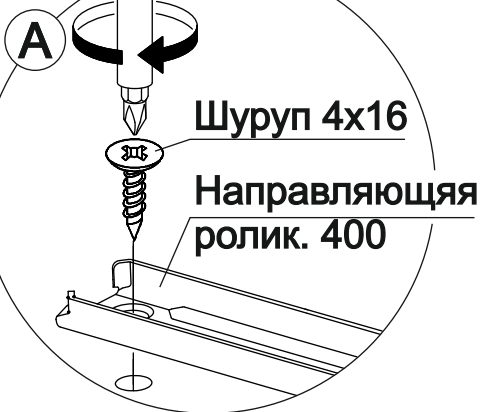
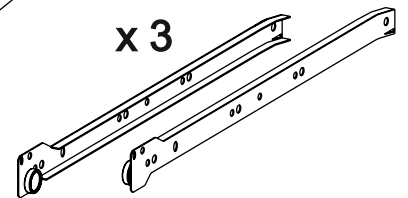
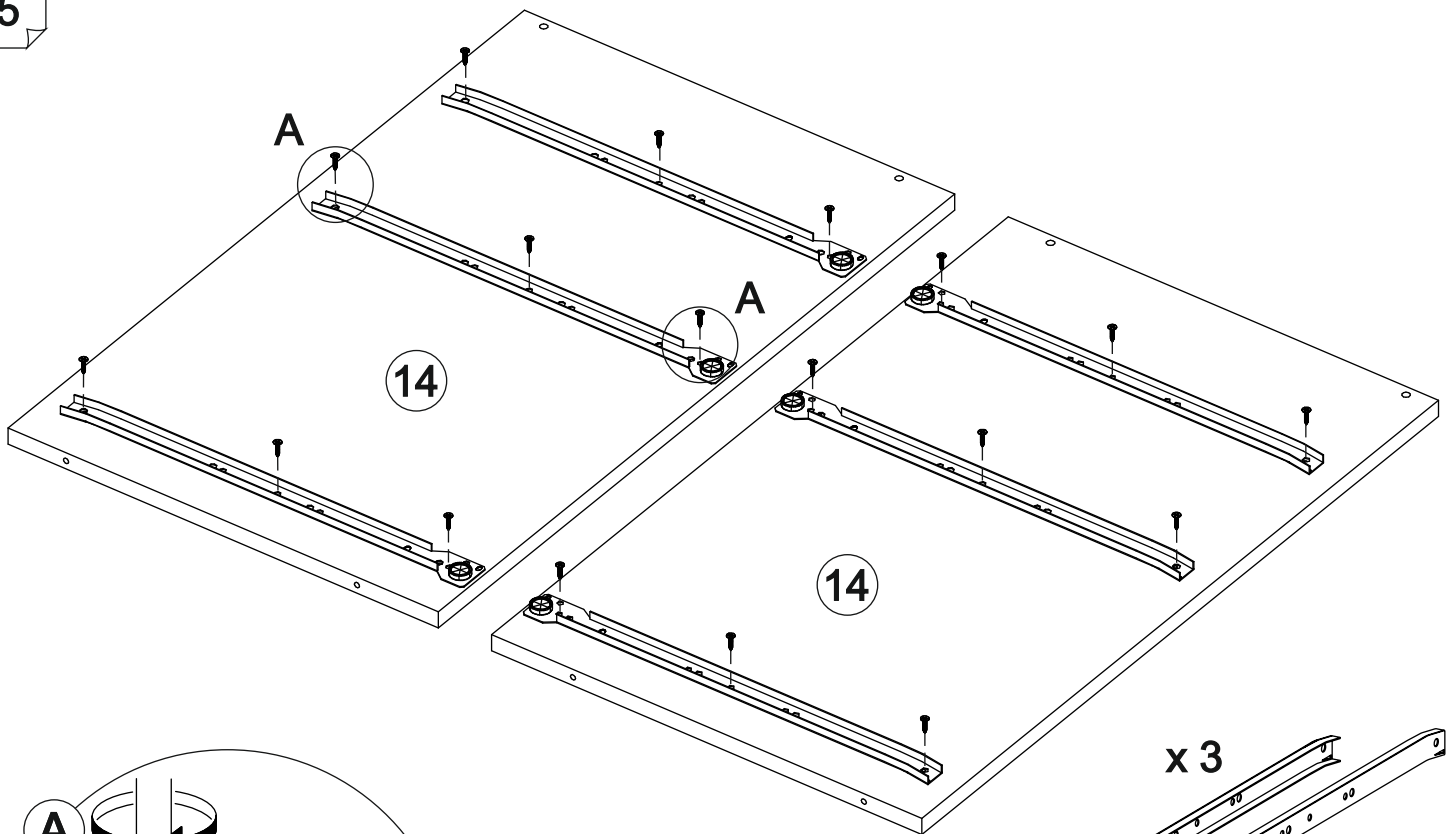
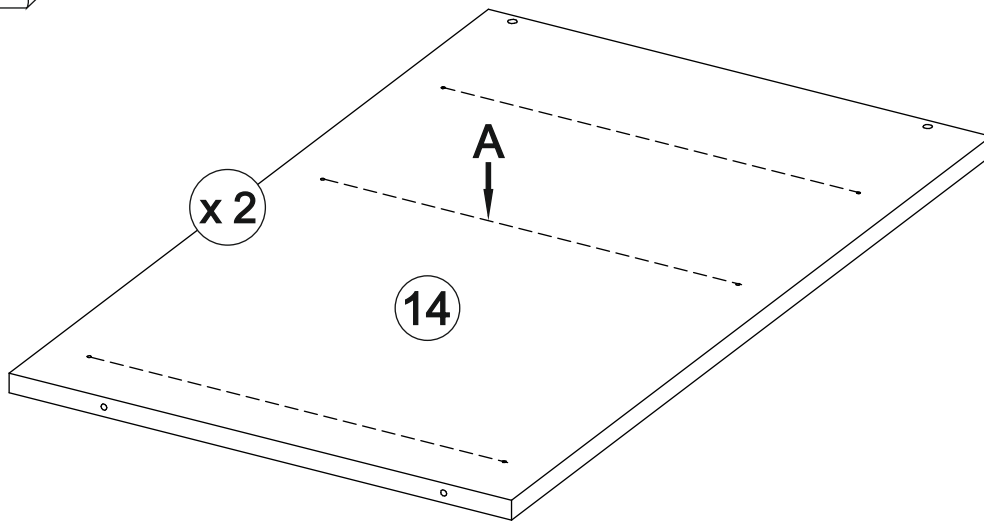


2



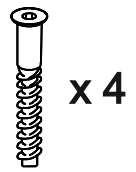
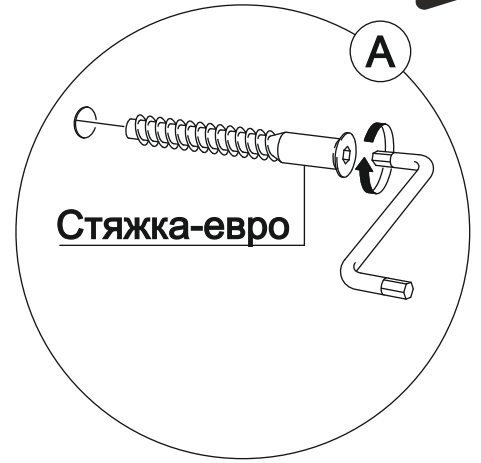
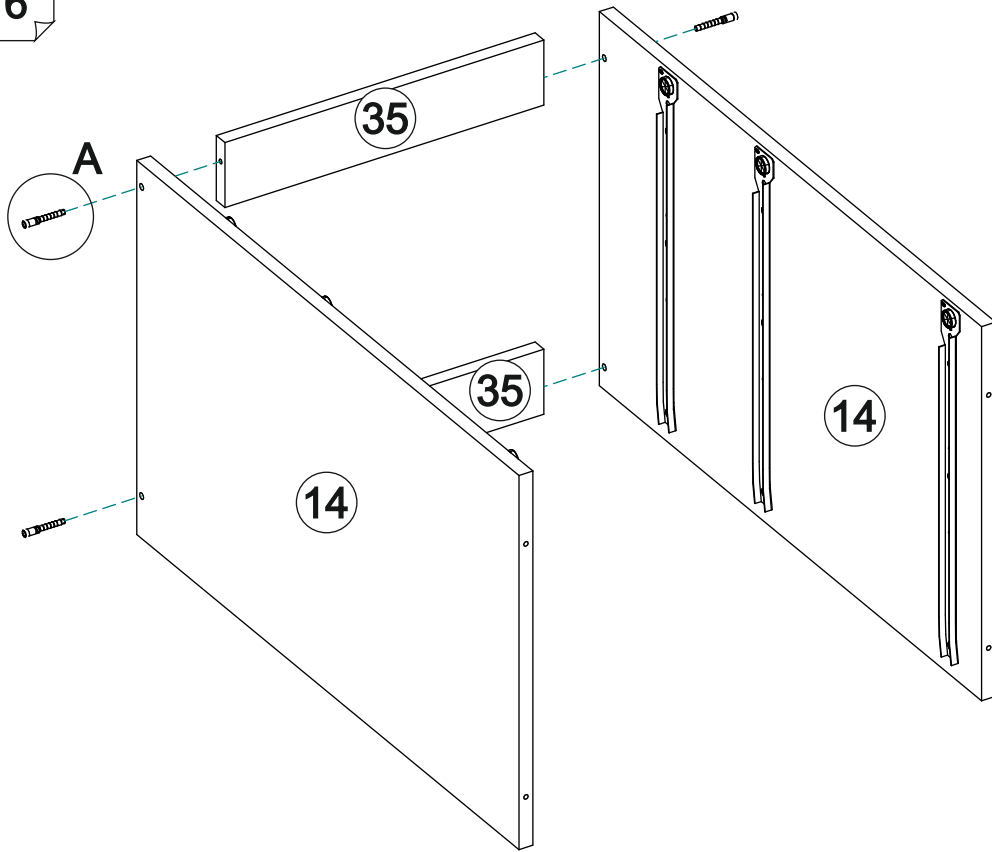
3





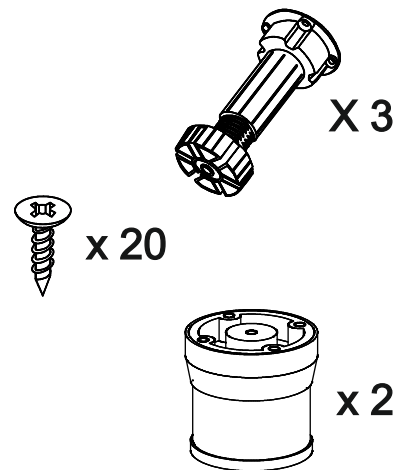
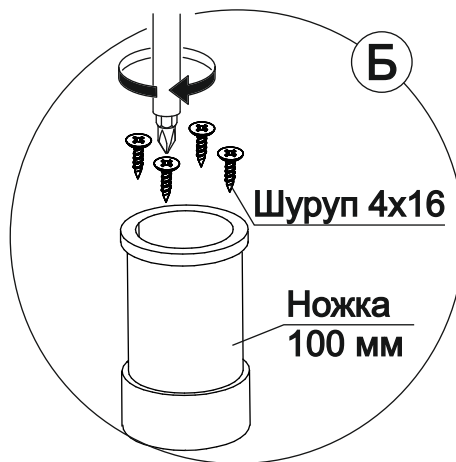
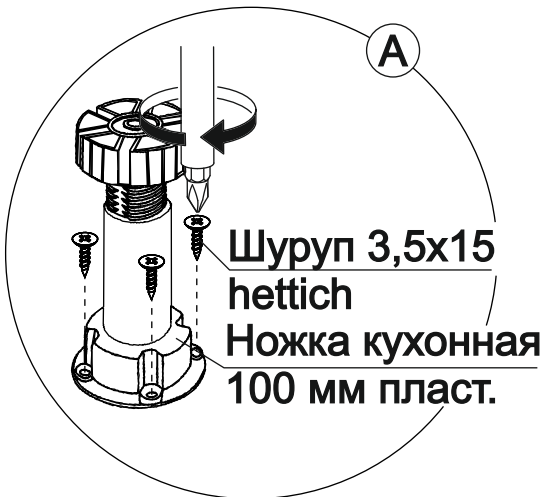
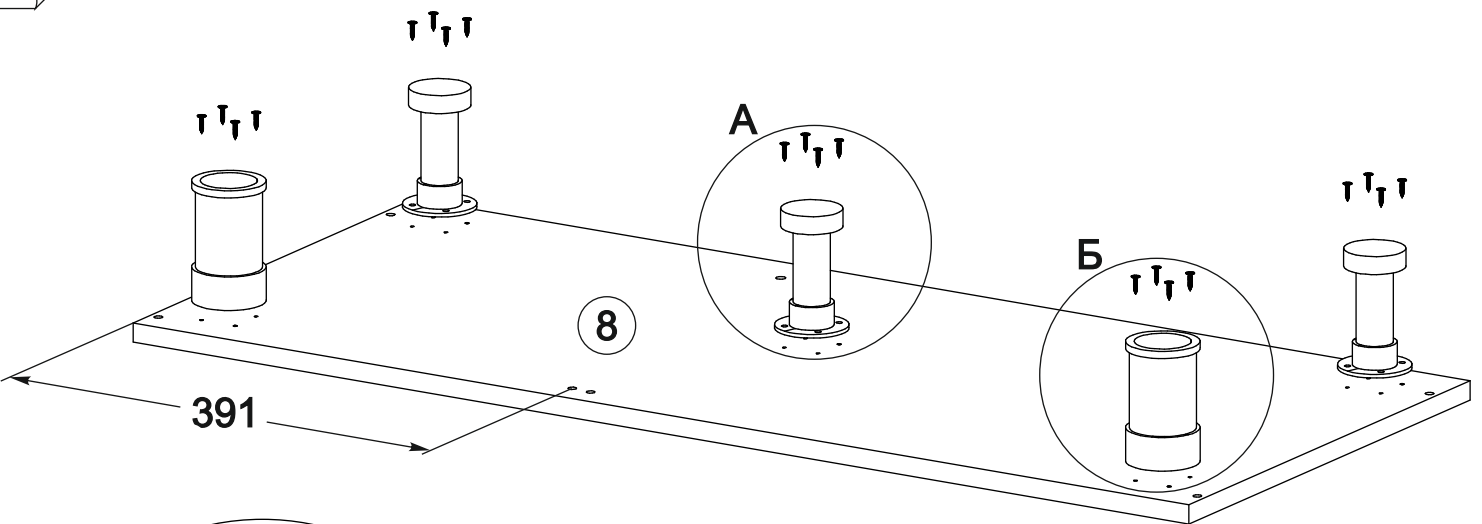


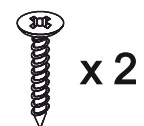
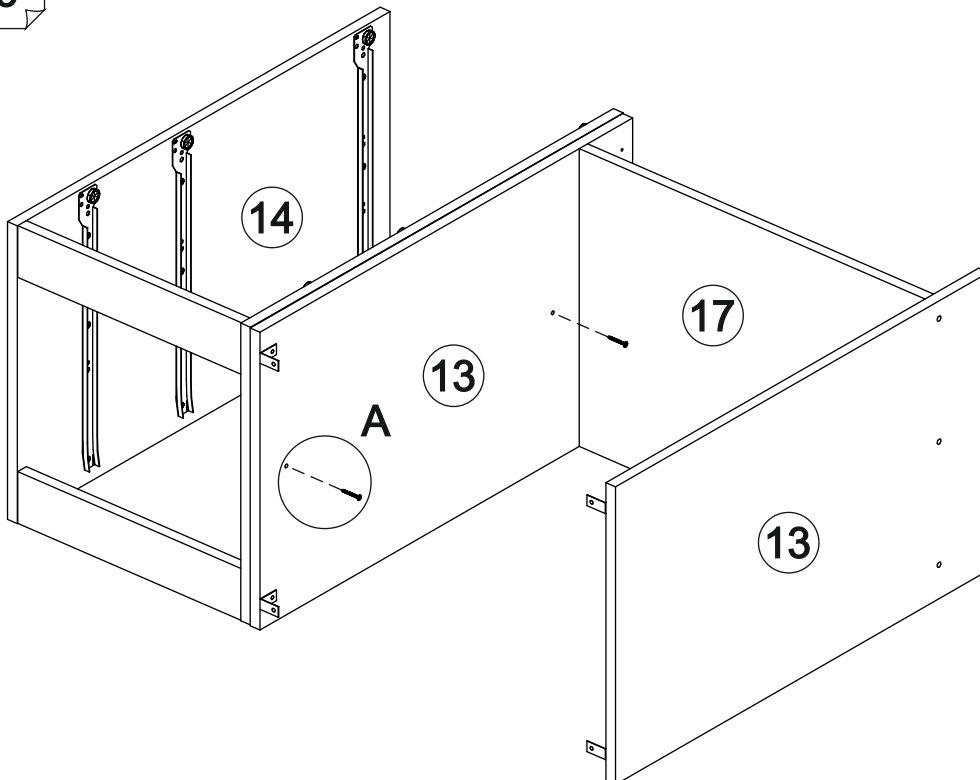
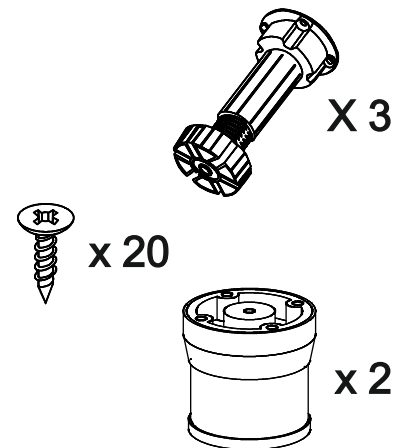
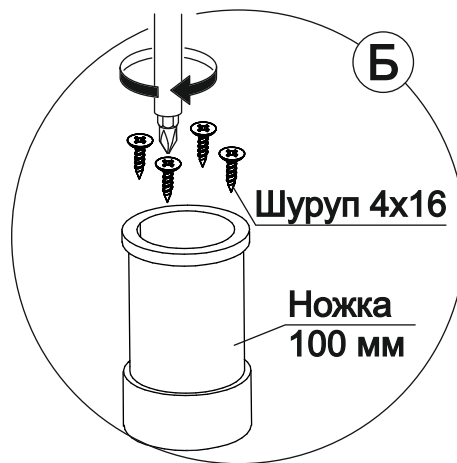
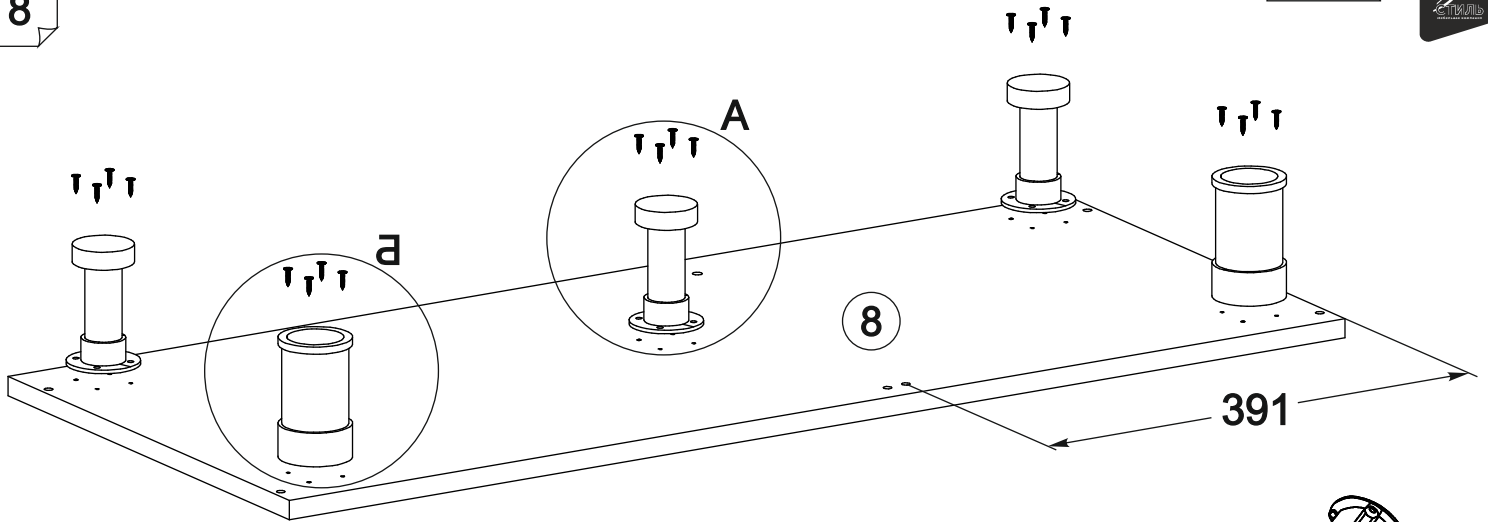
6



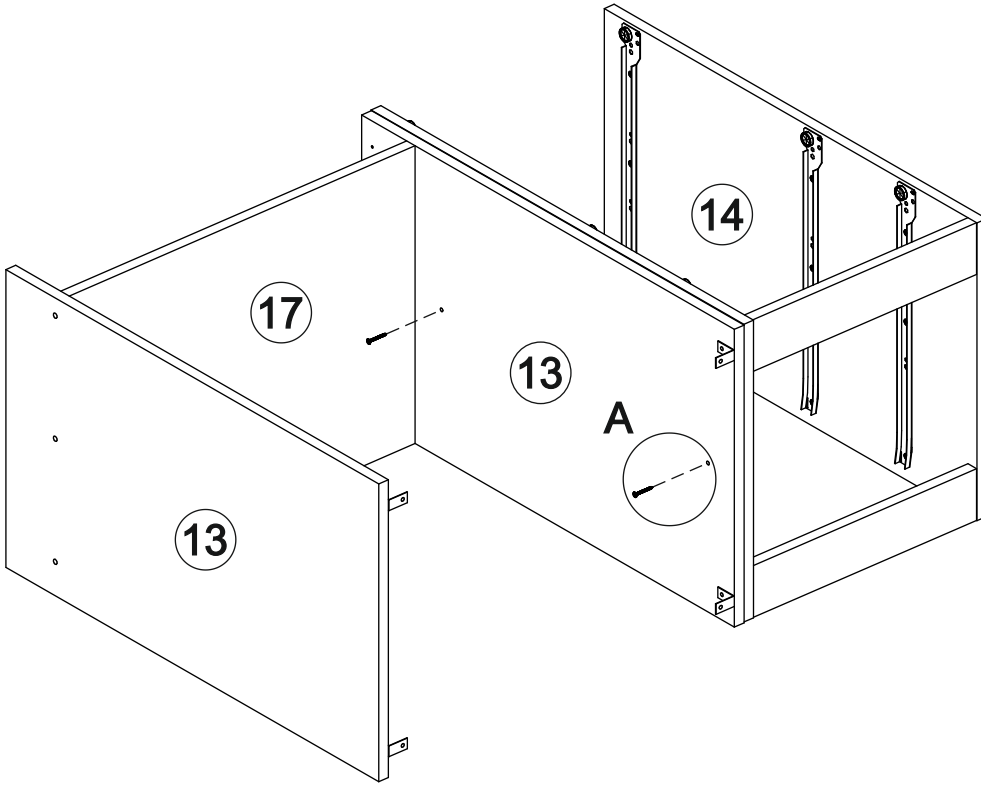
исп.1

7





10



Шуруп 4×30 x 2



11

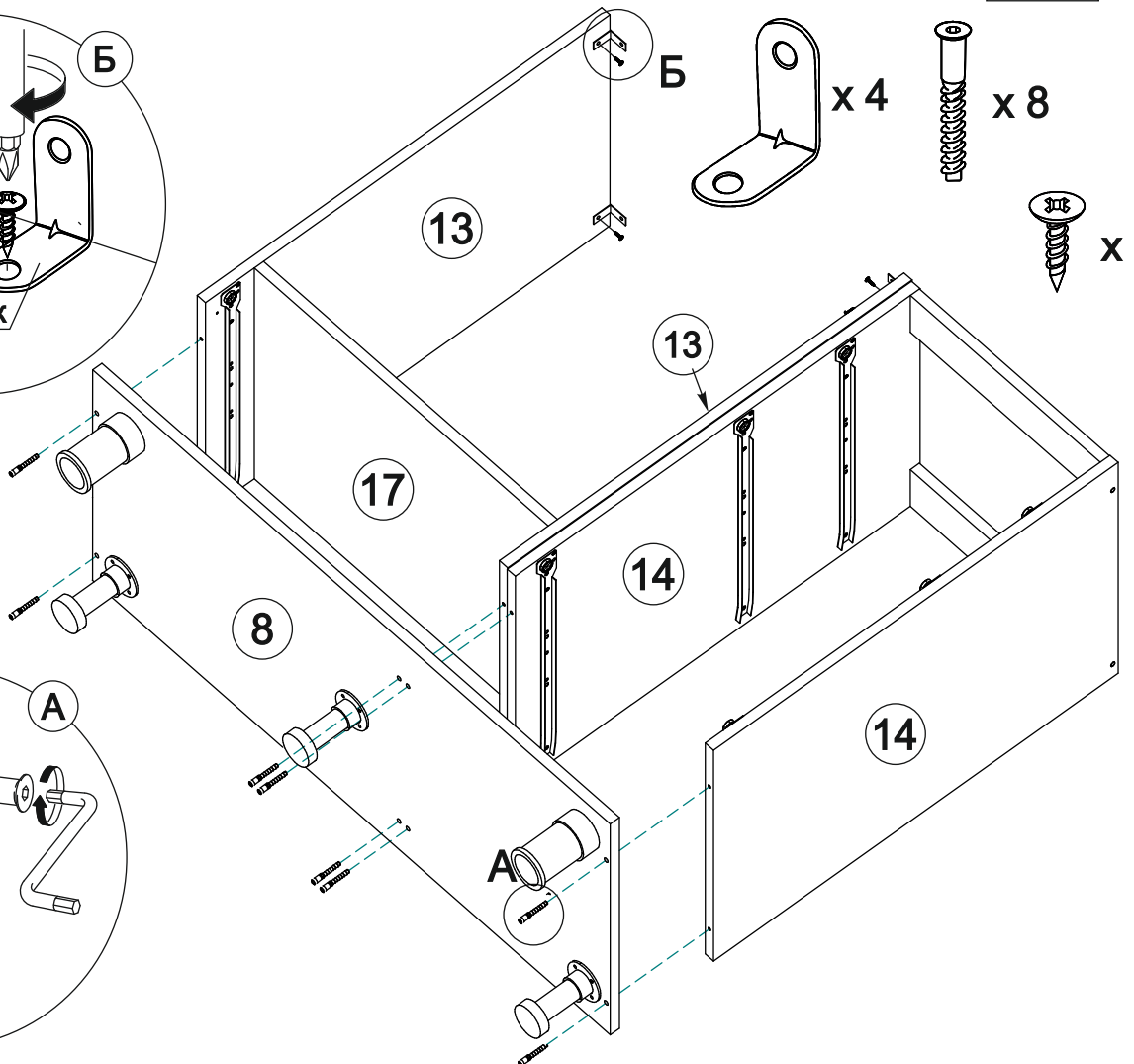
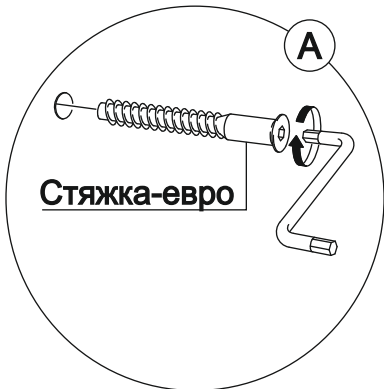
Шуруп $3,5 \times 15$ мм
цинк (hettich)

Стяжка уголок
 $30 \times 30 \times 15$ мм

x 4

x 8

x 4



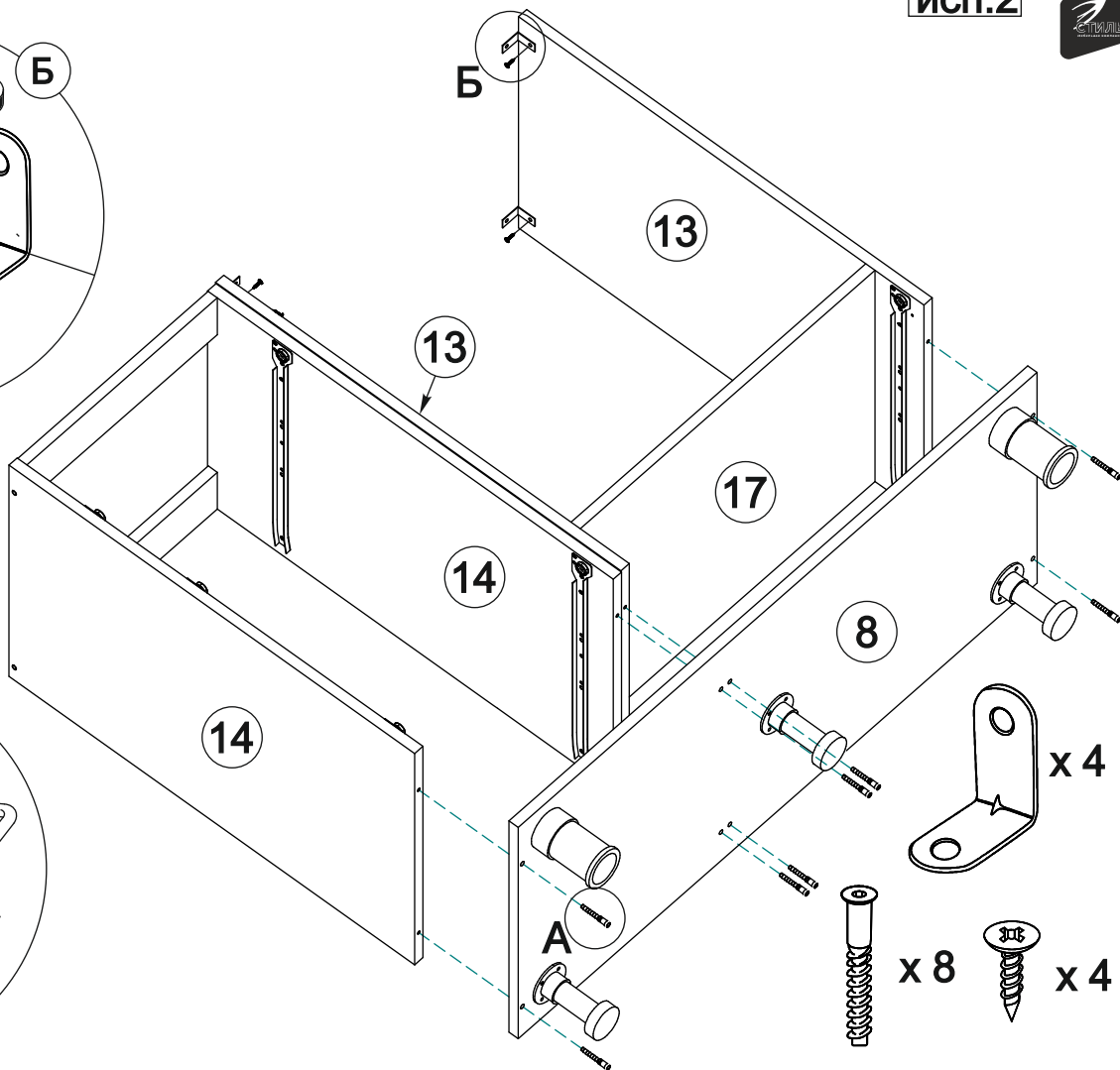


12

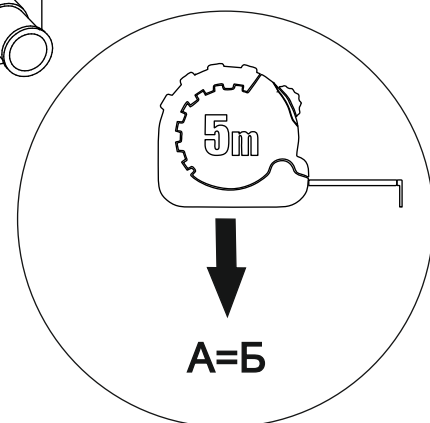
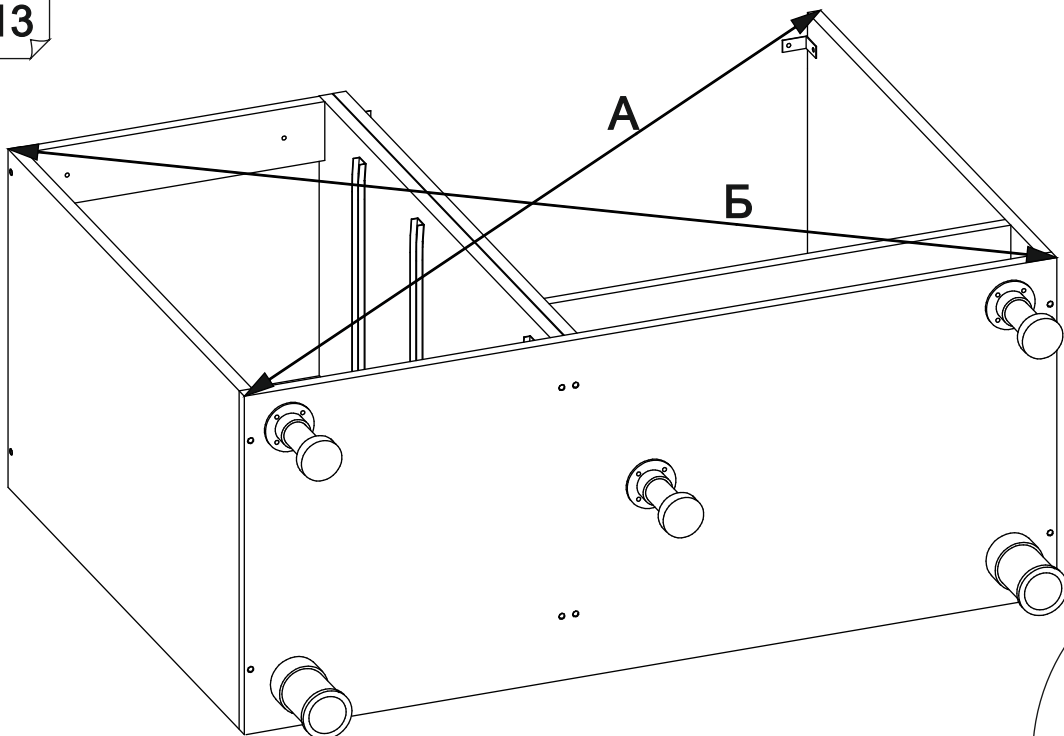
Шуруп 3,5x15 мм
цинк (hettich)

Стяжка уголок
30x30x15 мм

Стяжка-евро

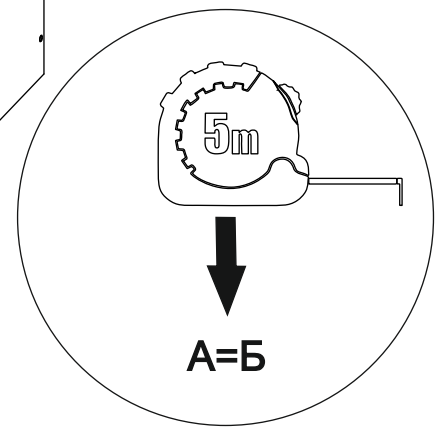
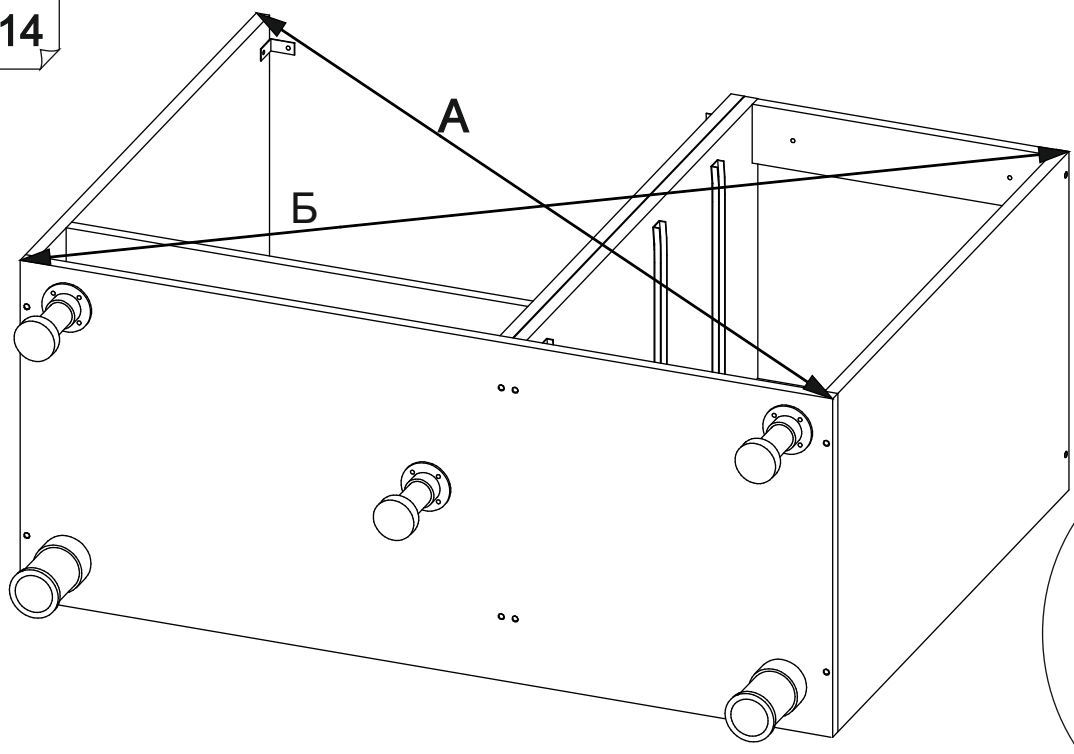


13

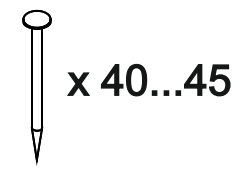
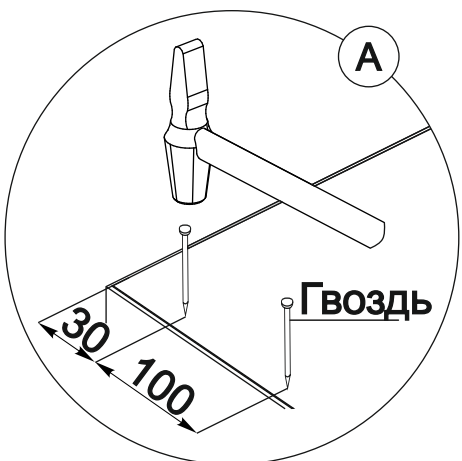
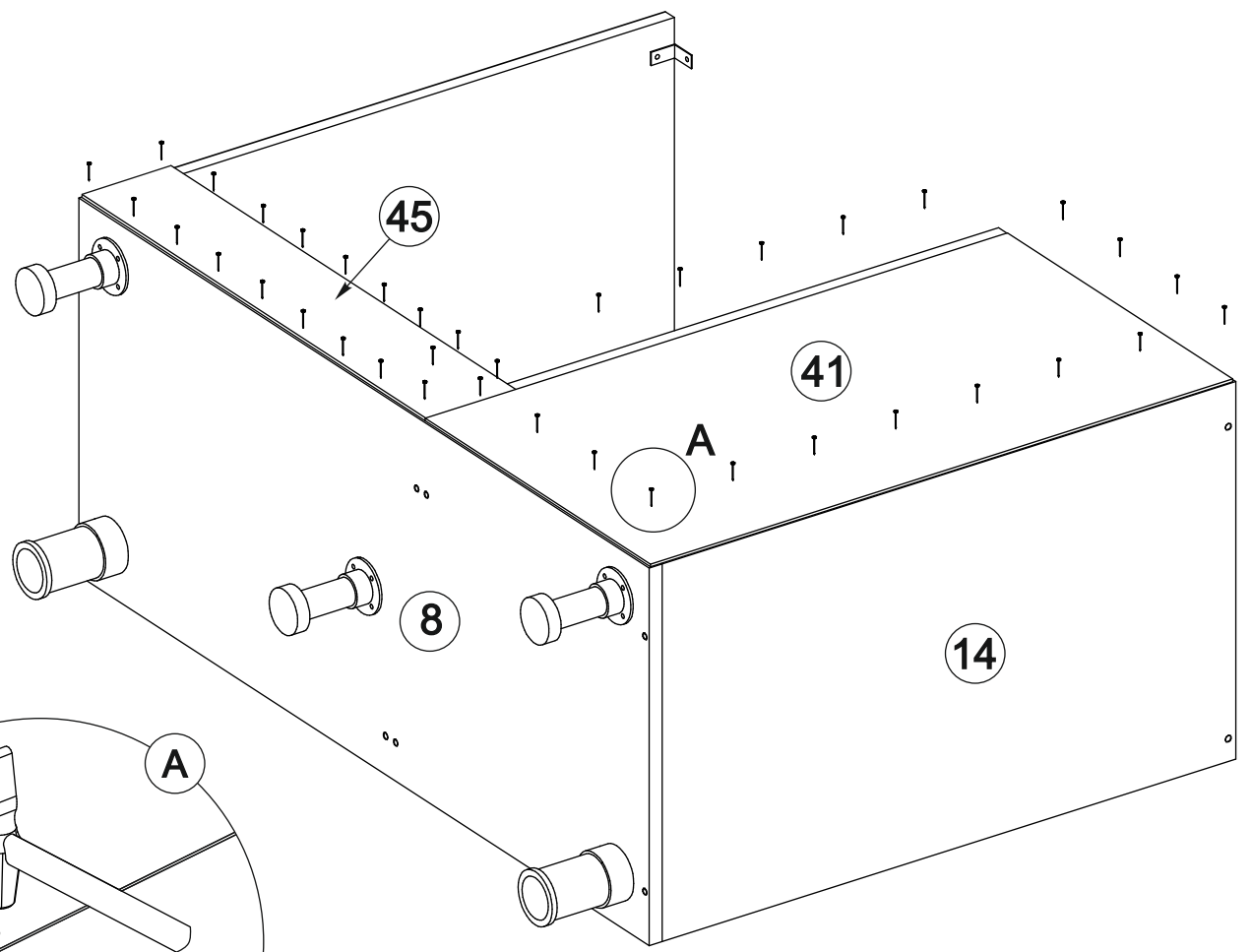


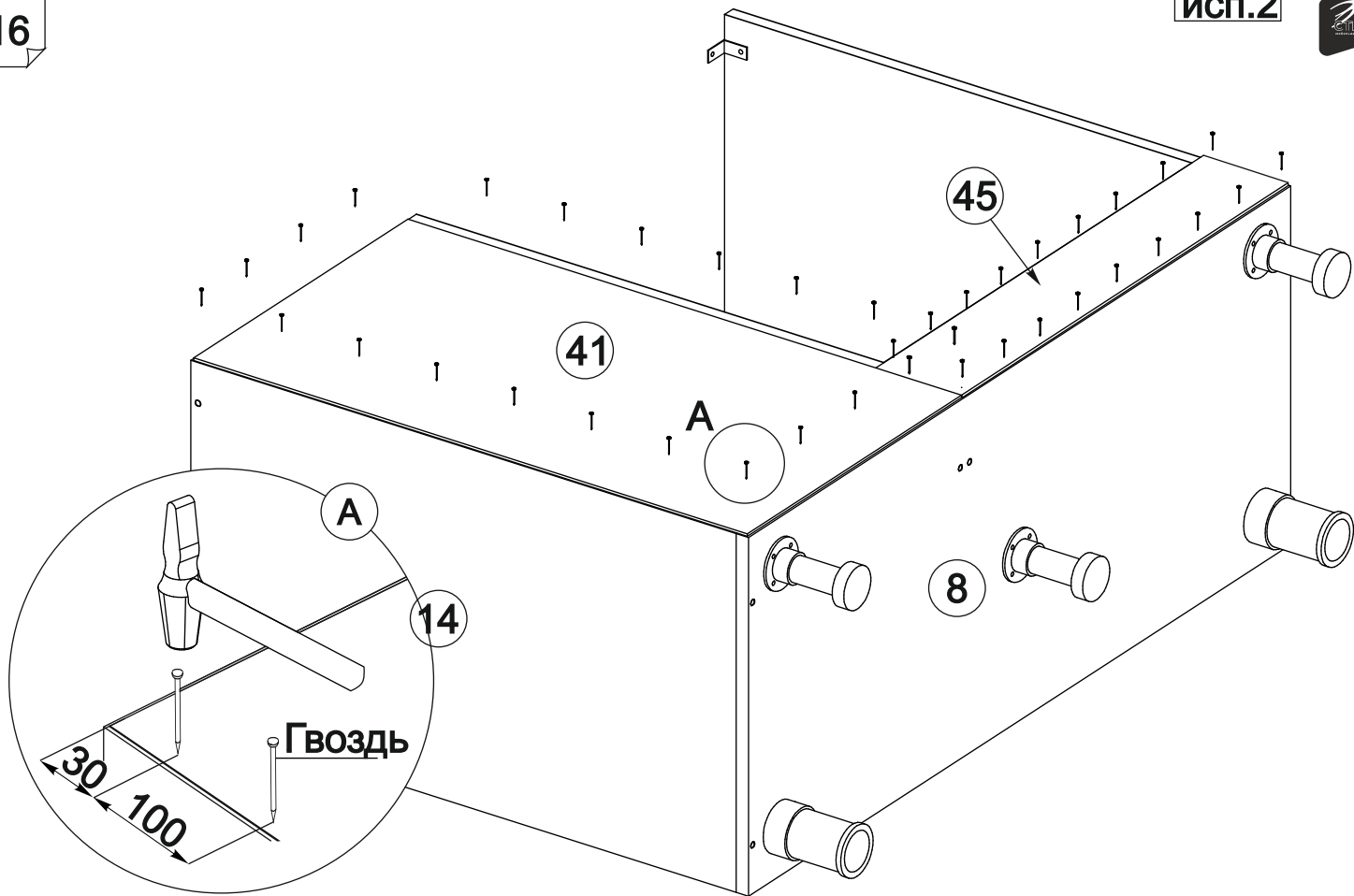


14

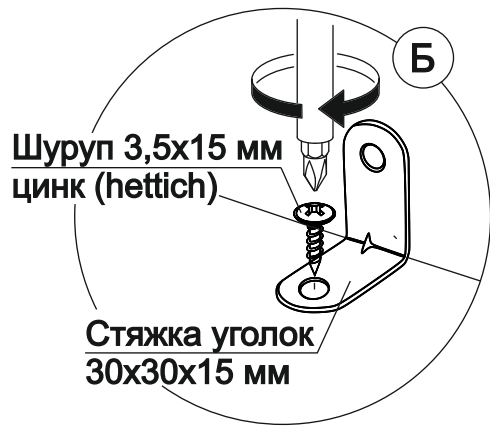
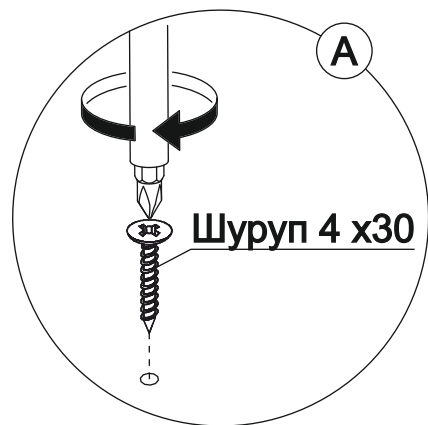
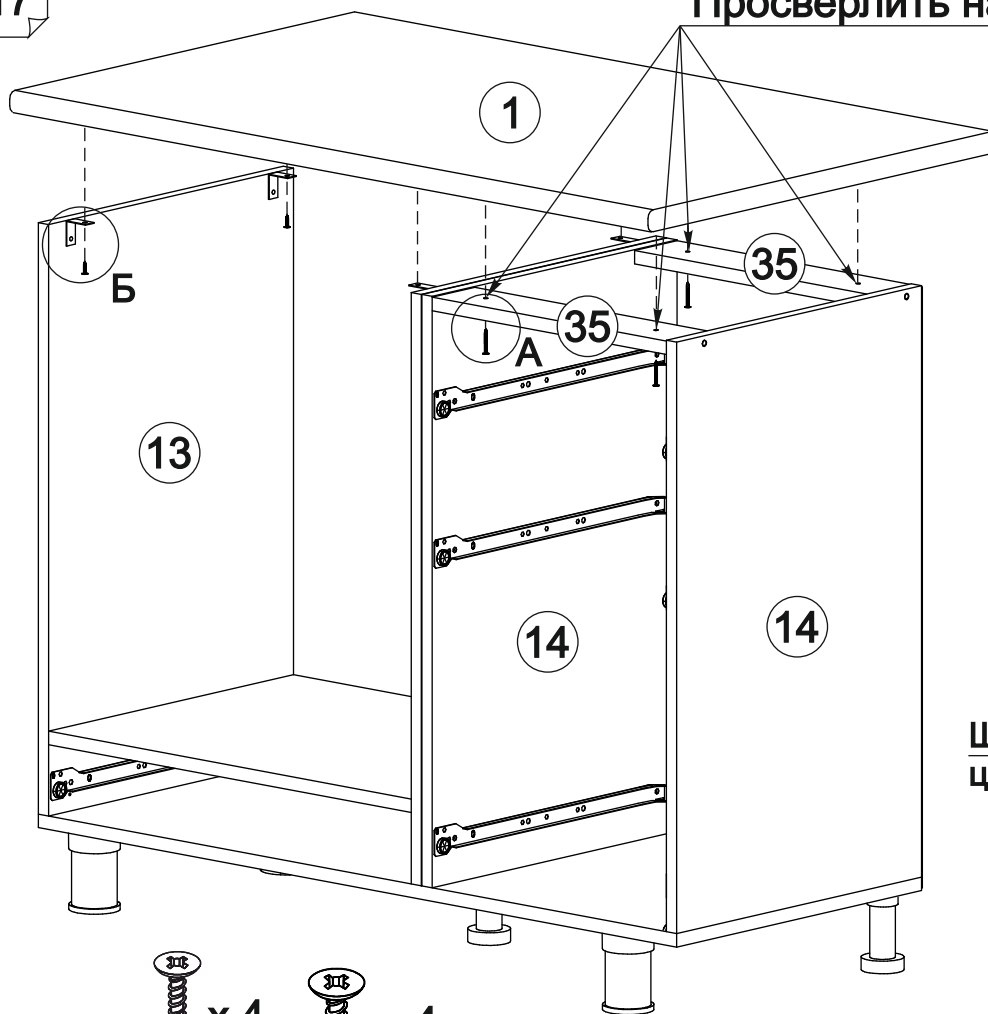


15

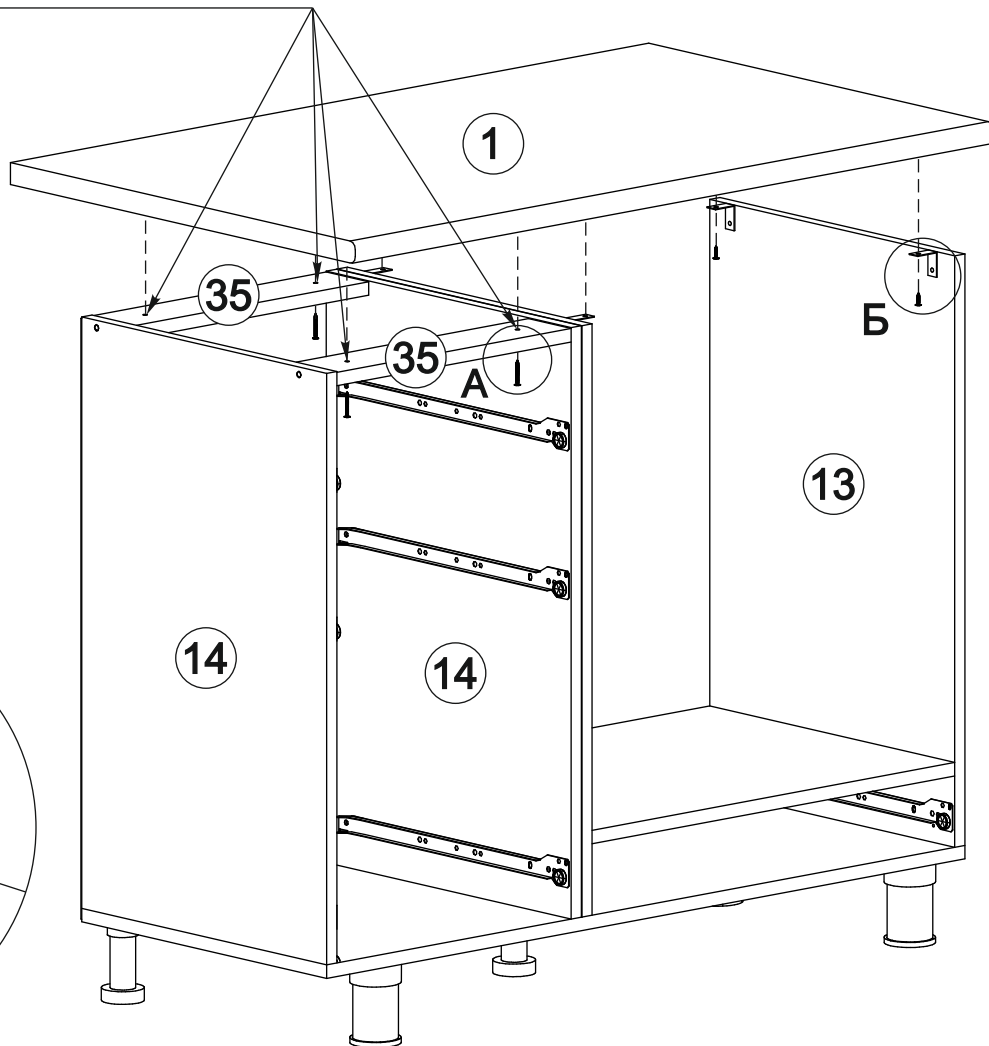
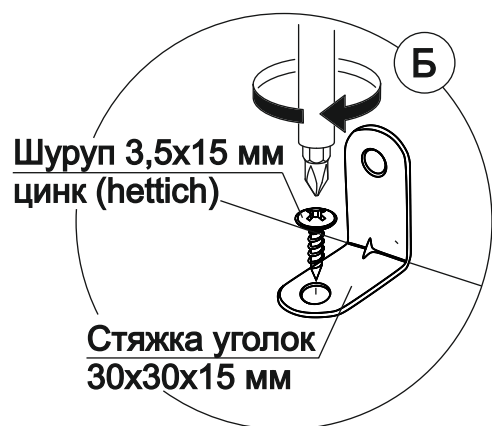
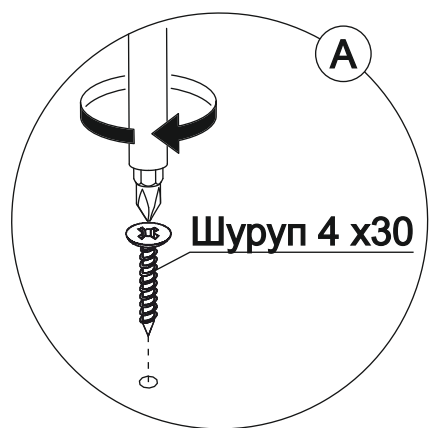




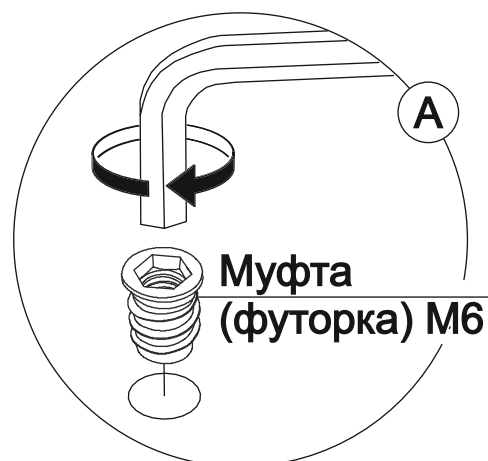
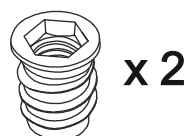
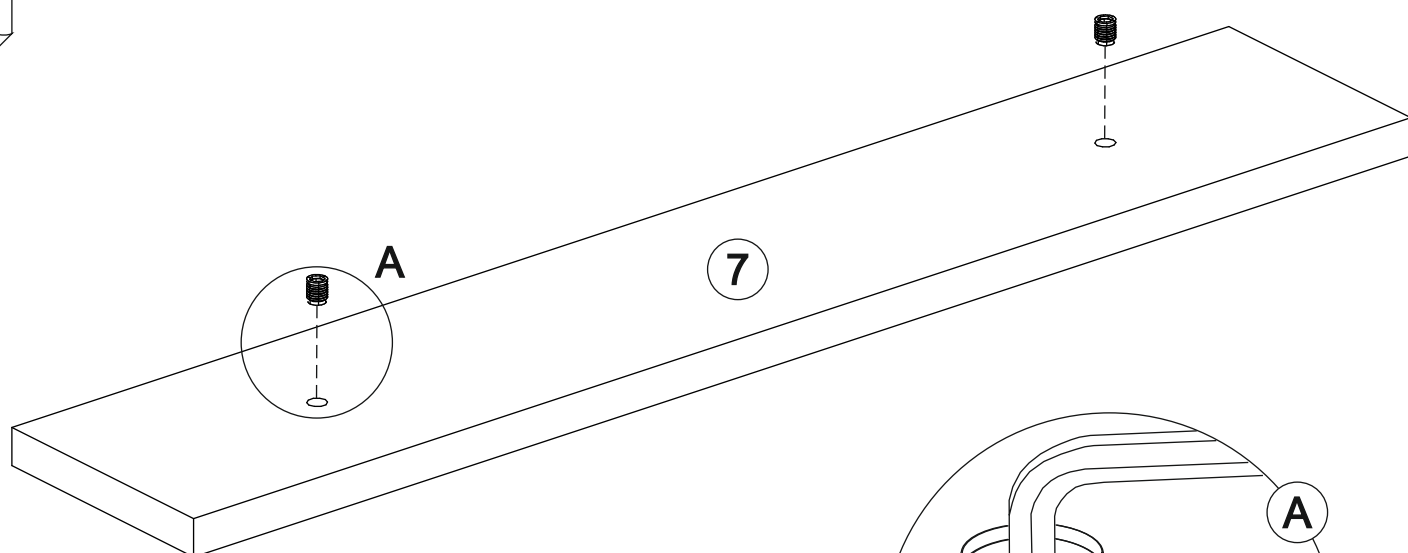
Просверлить насквозь 4 отв. Ø 5 мм.



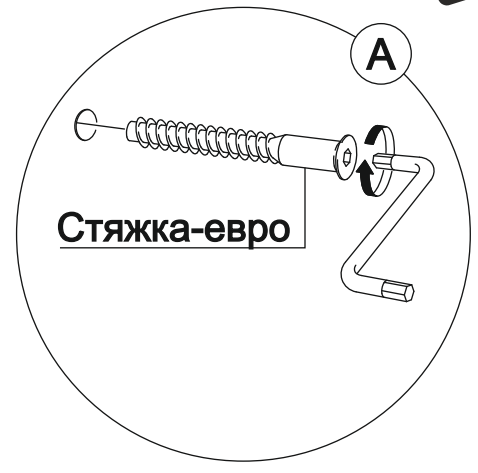
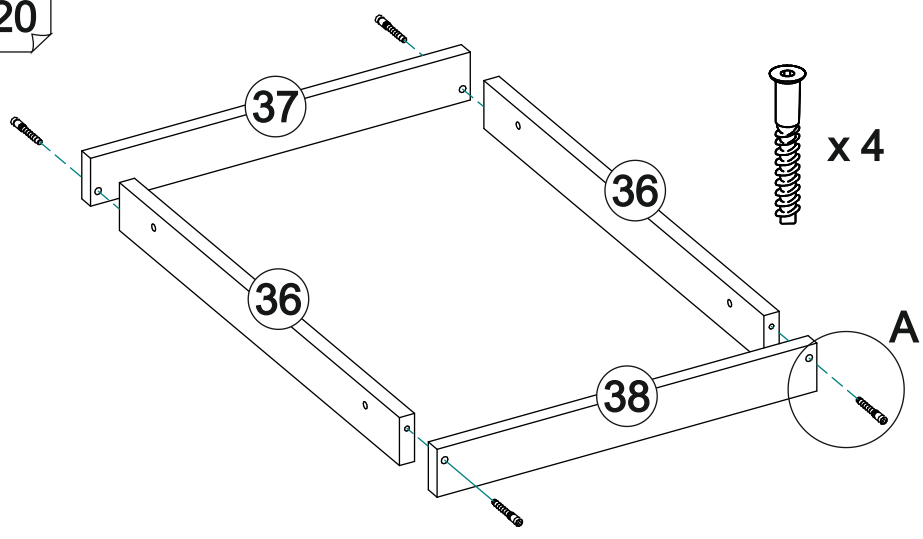
18 Просверлить насквозь 4 отв. Ø 5 мм.



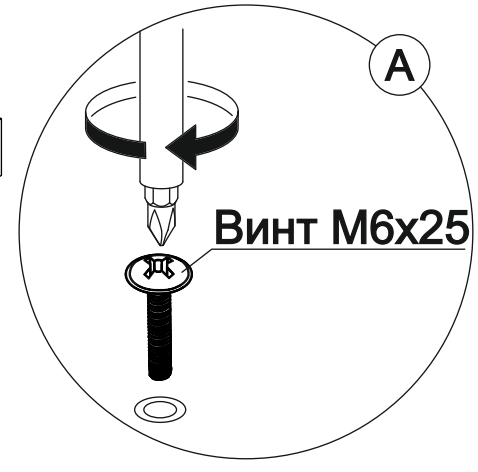
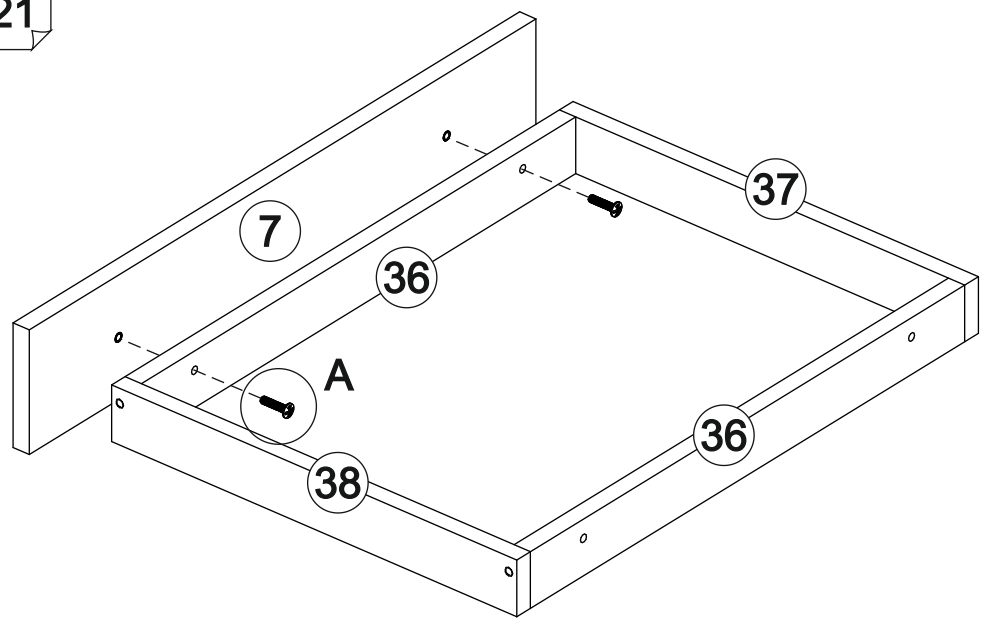
19



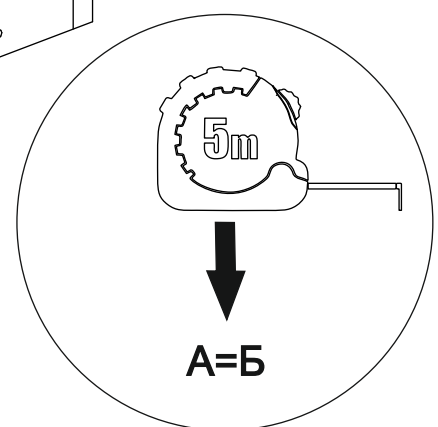
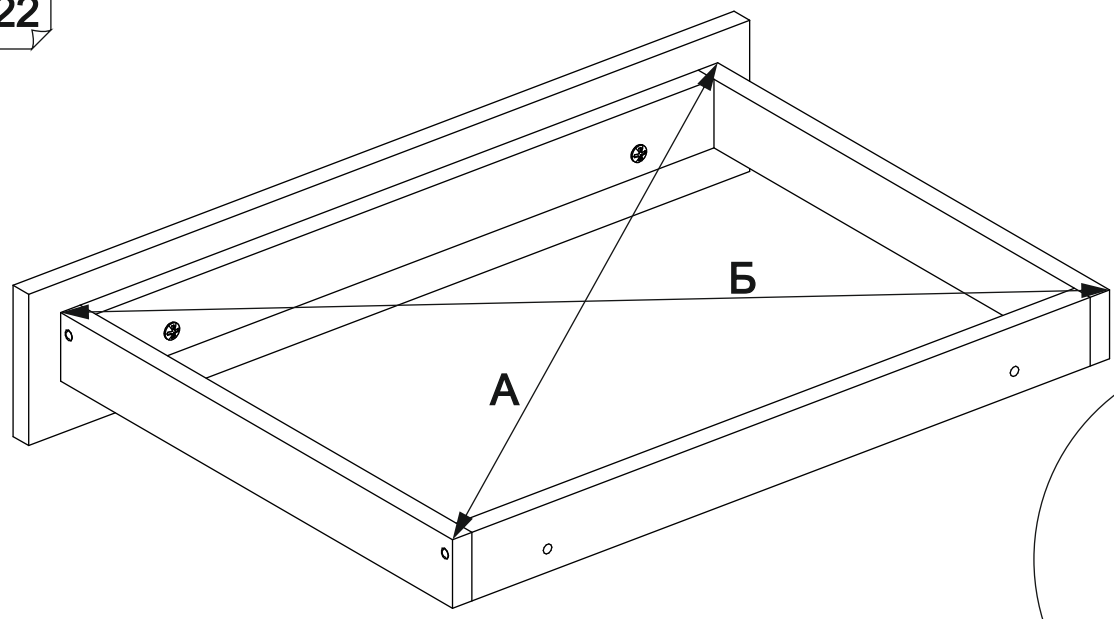
20



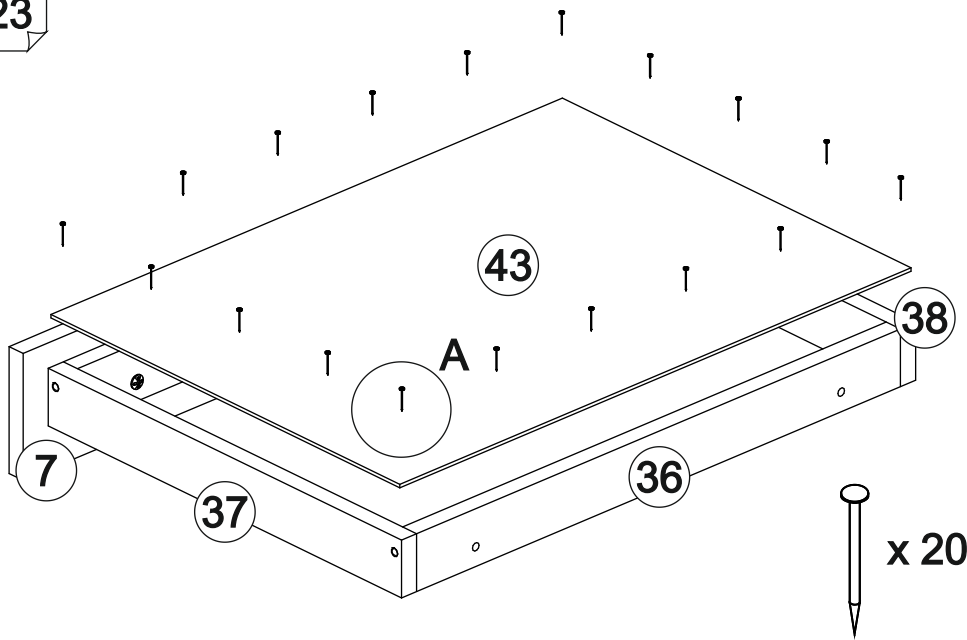
21



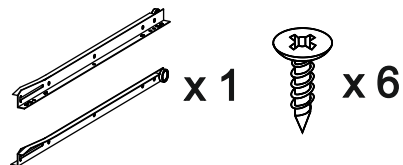
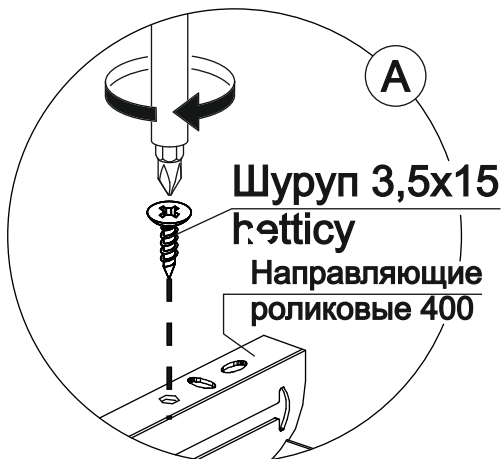
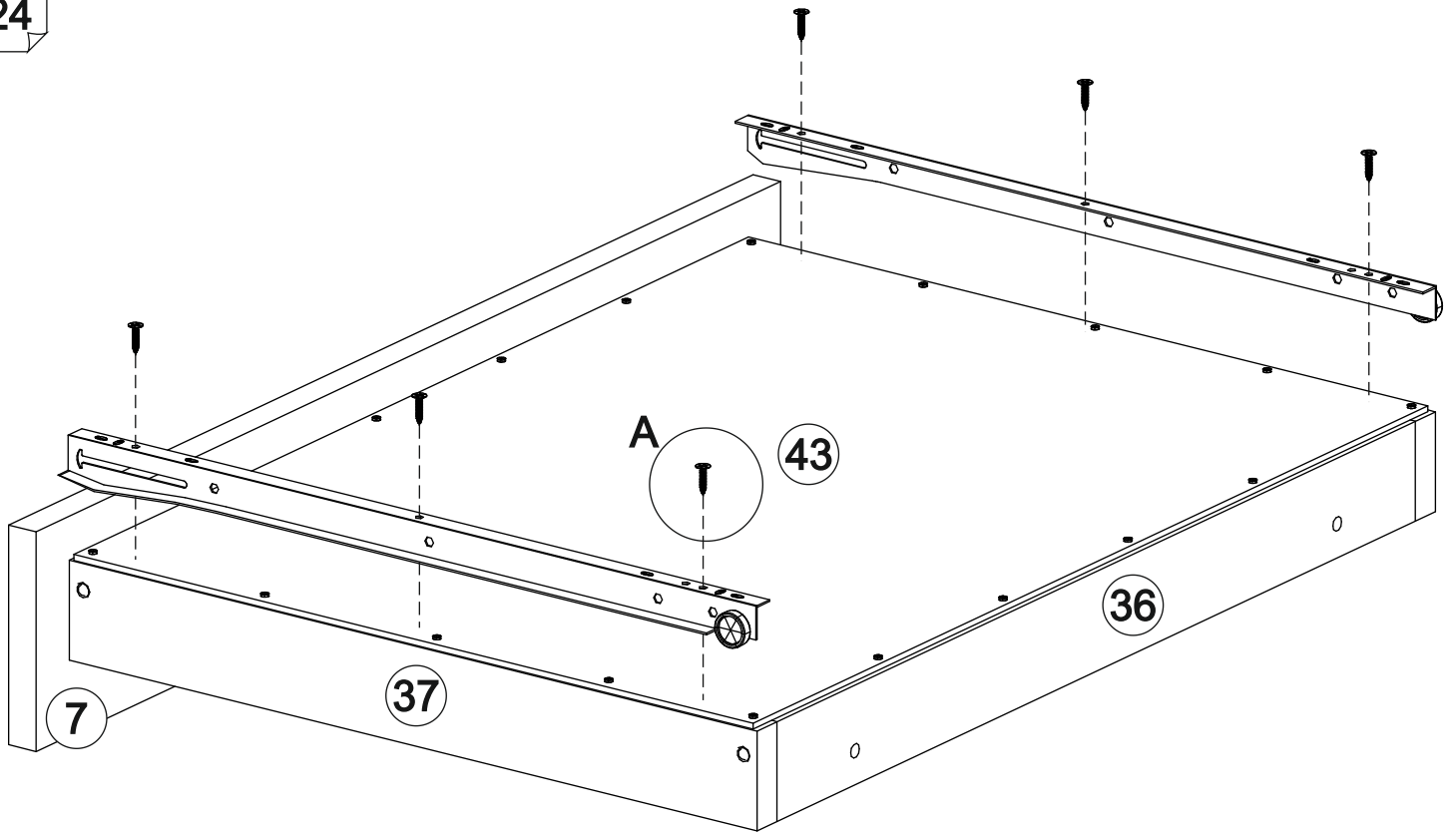
22



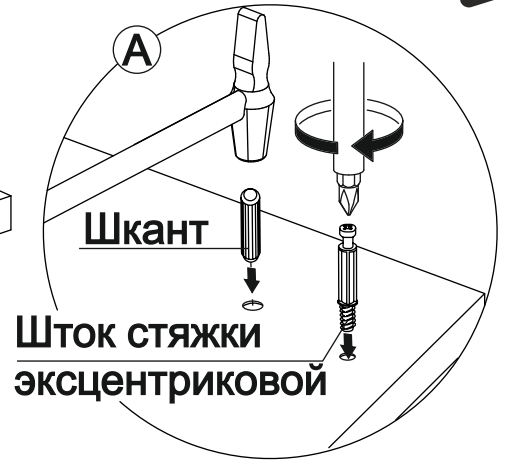
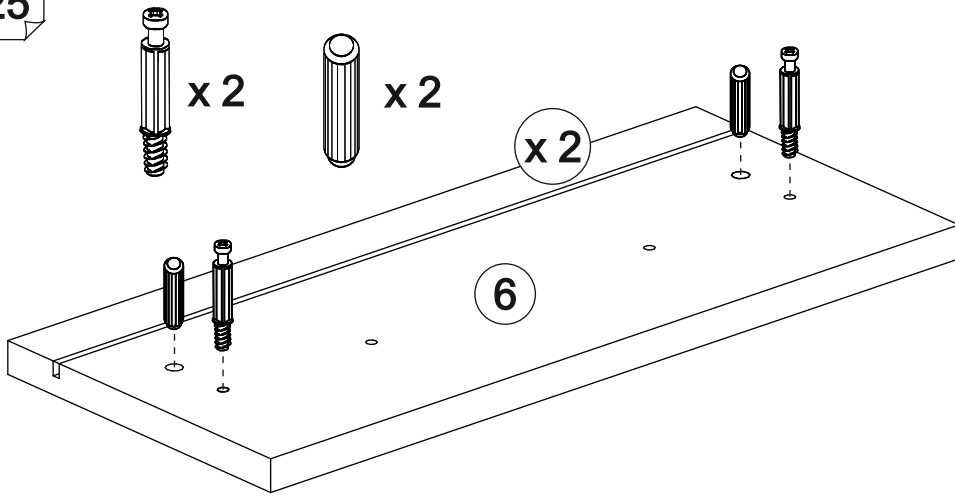
23



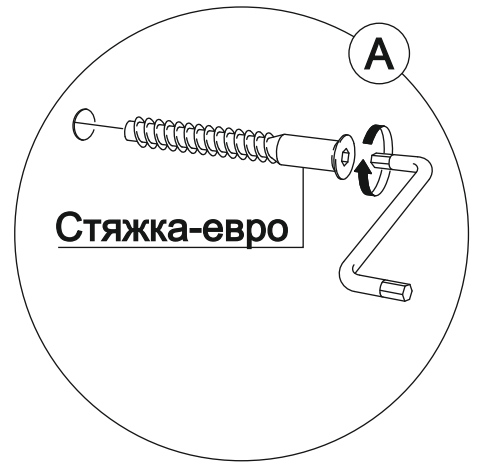
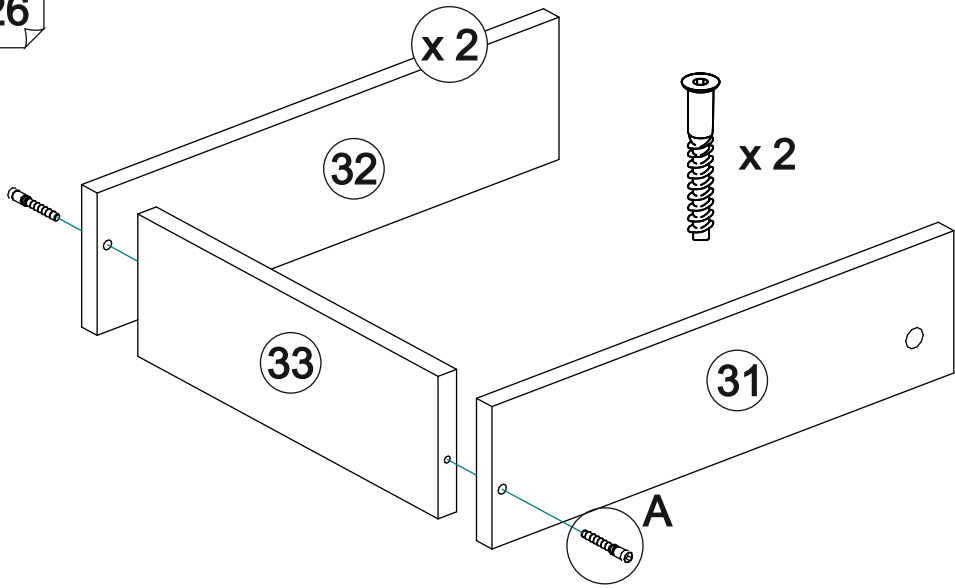
24



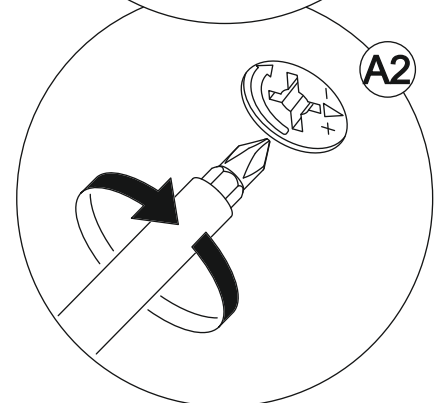
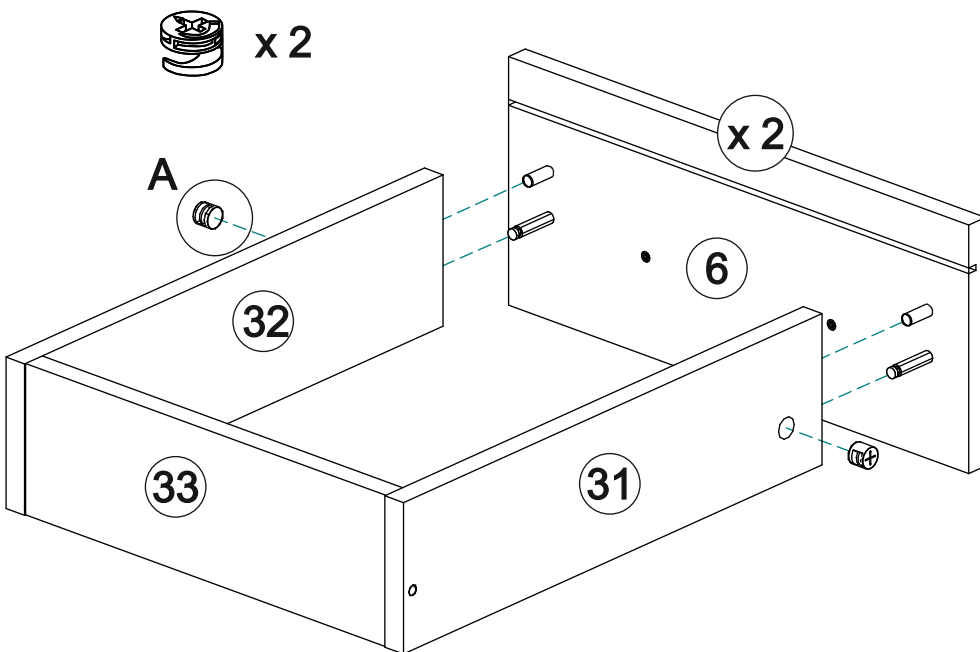
25

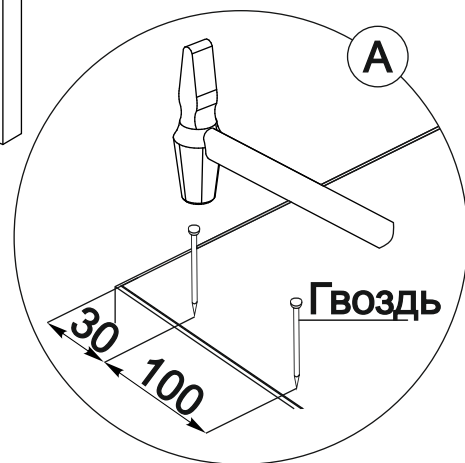
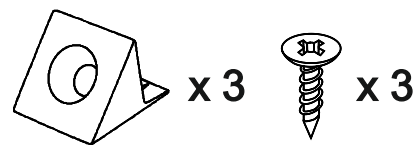
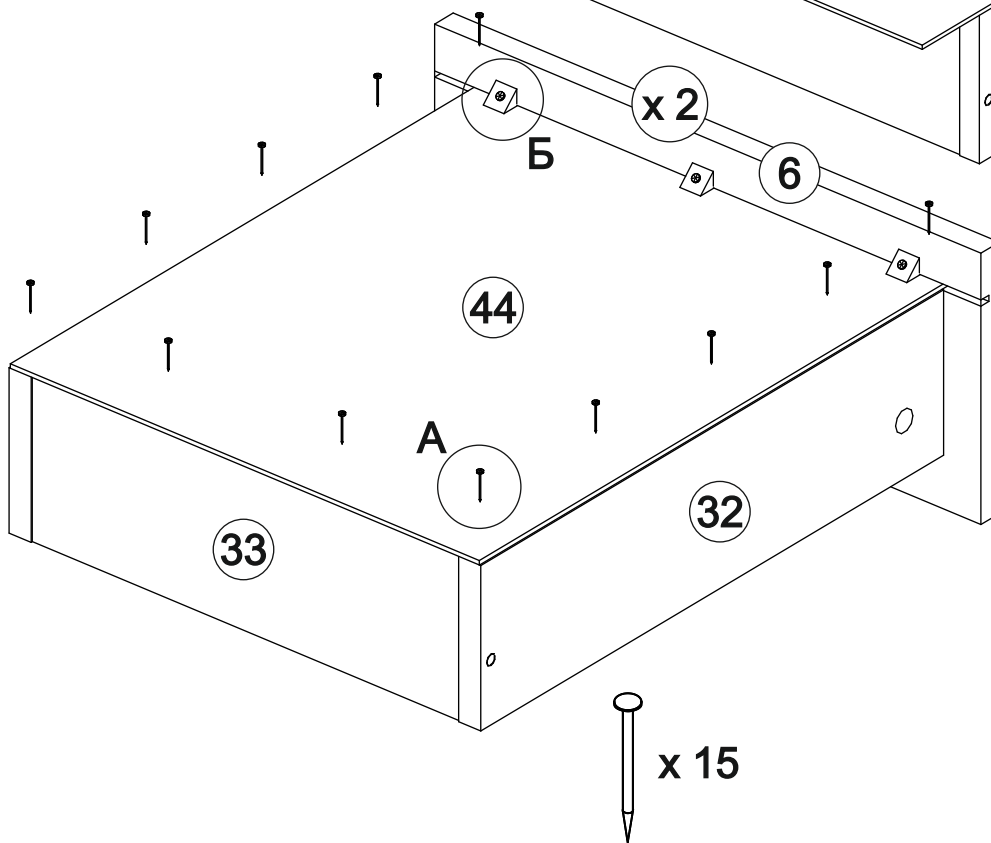
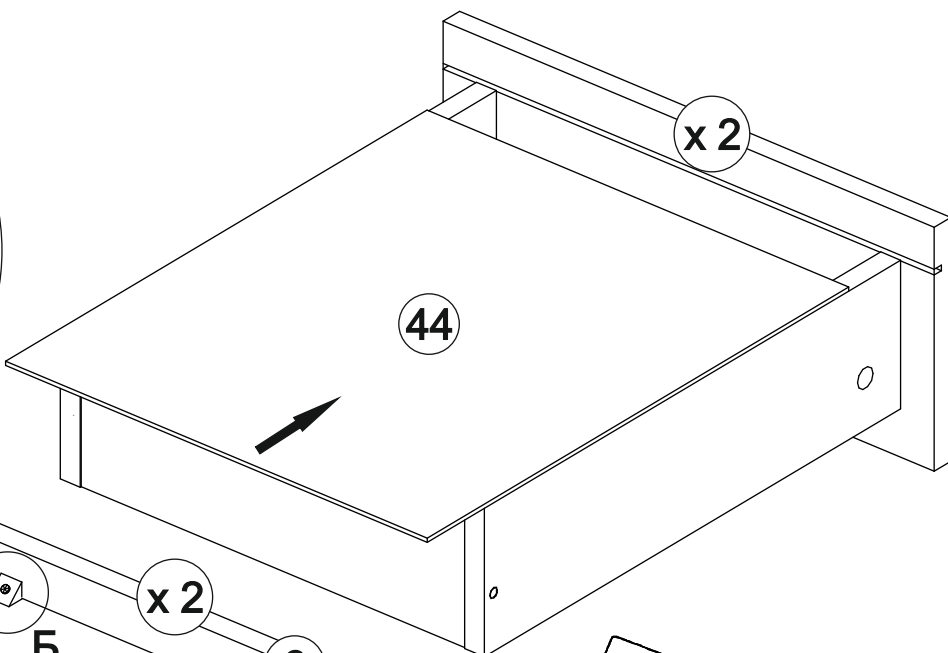
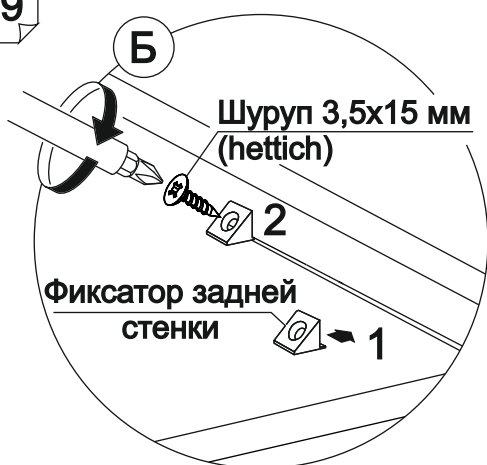
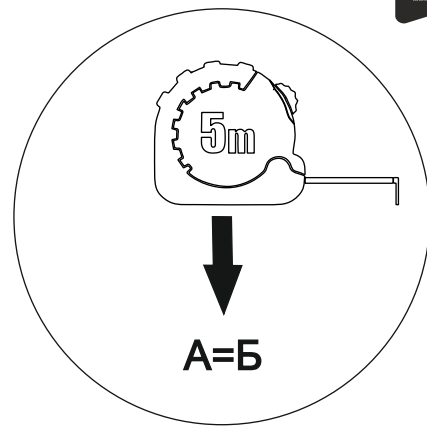
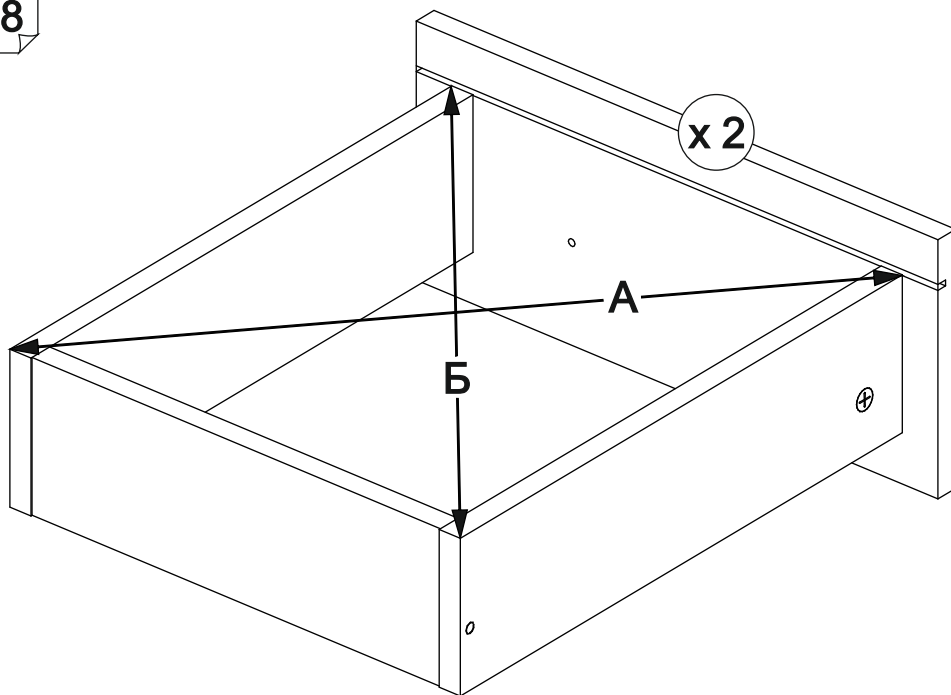


26

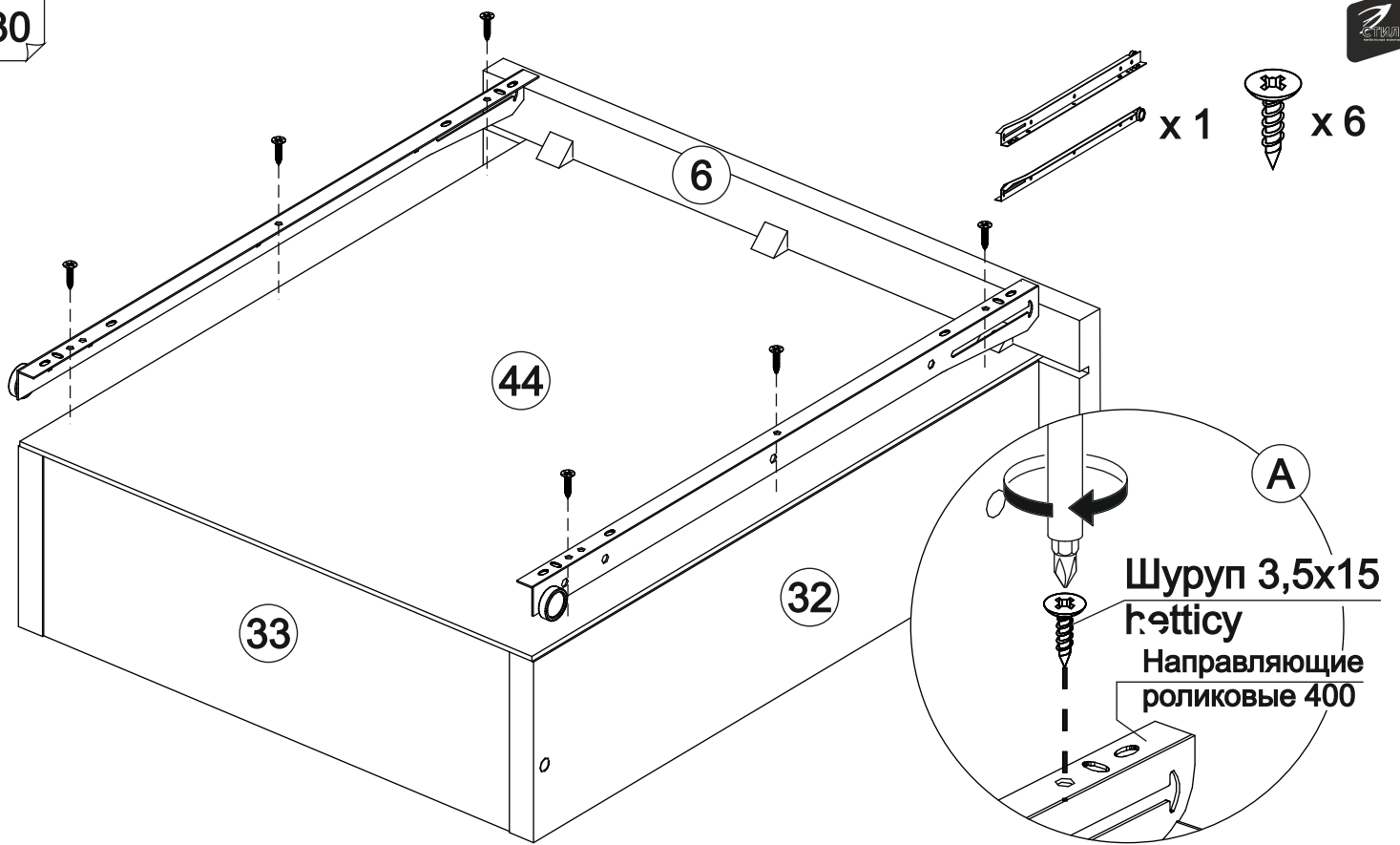


27



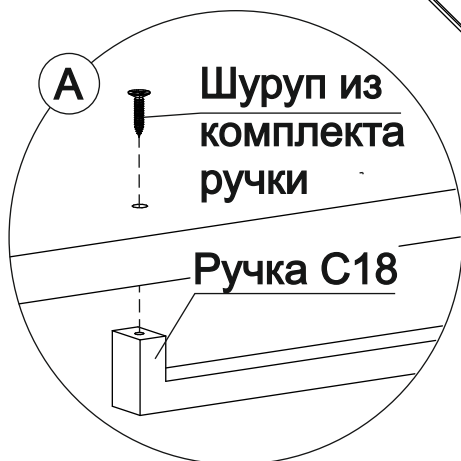
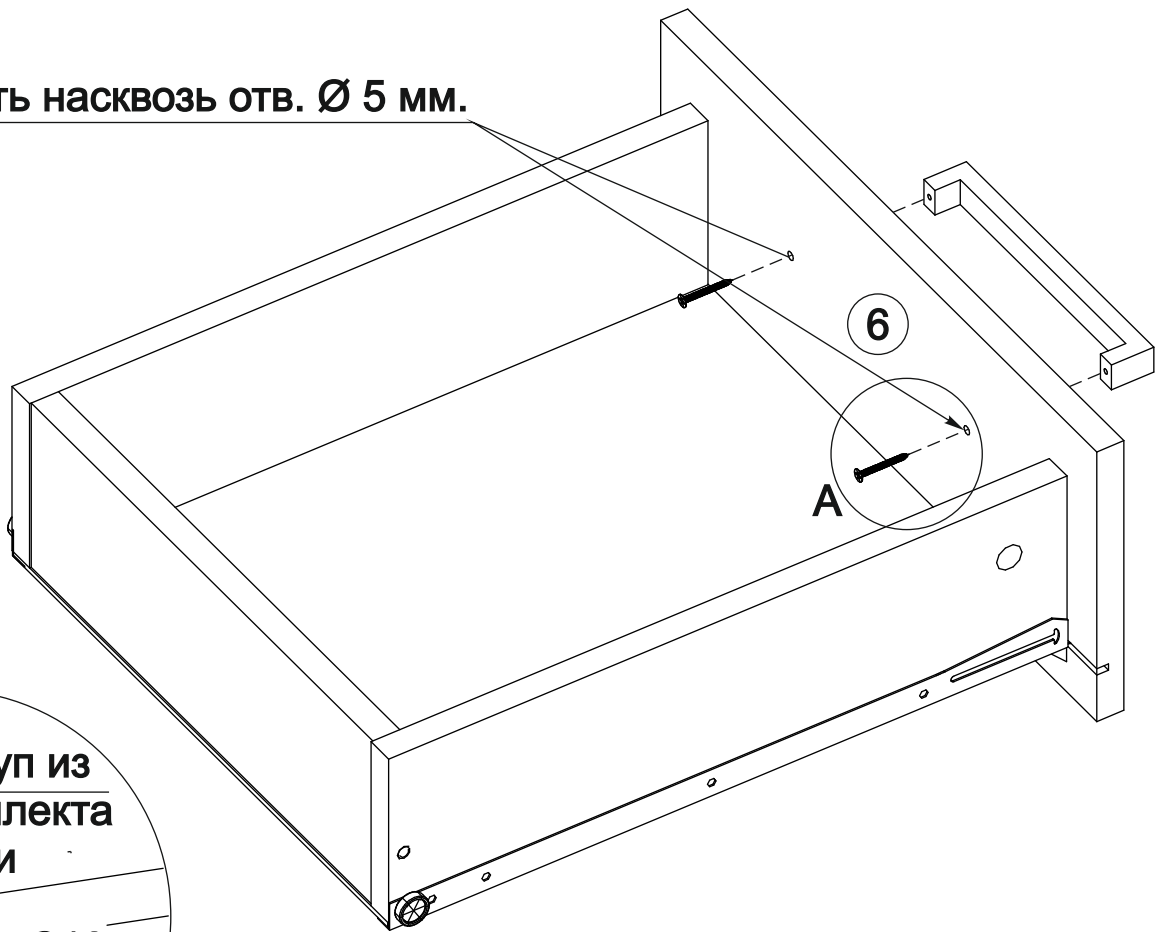


30

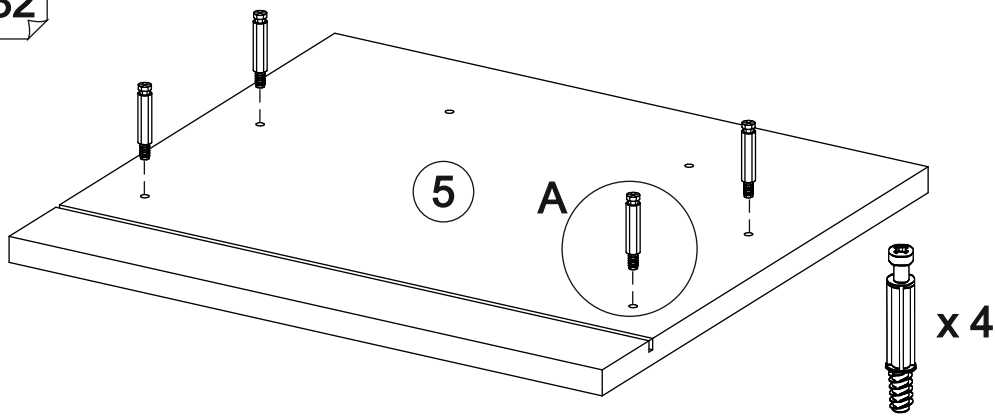


31

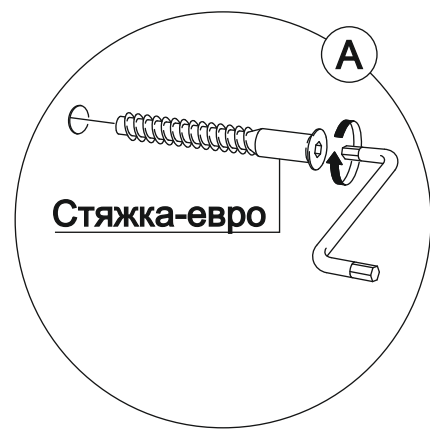
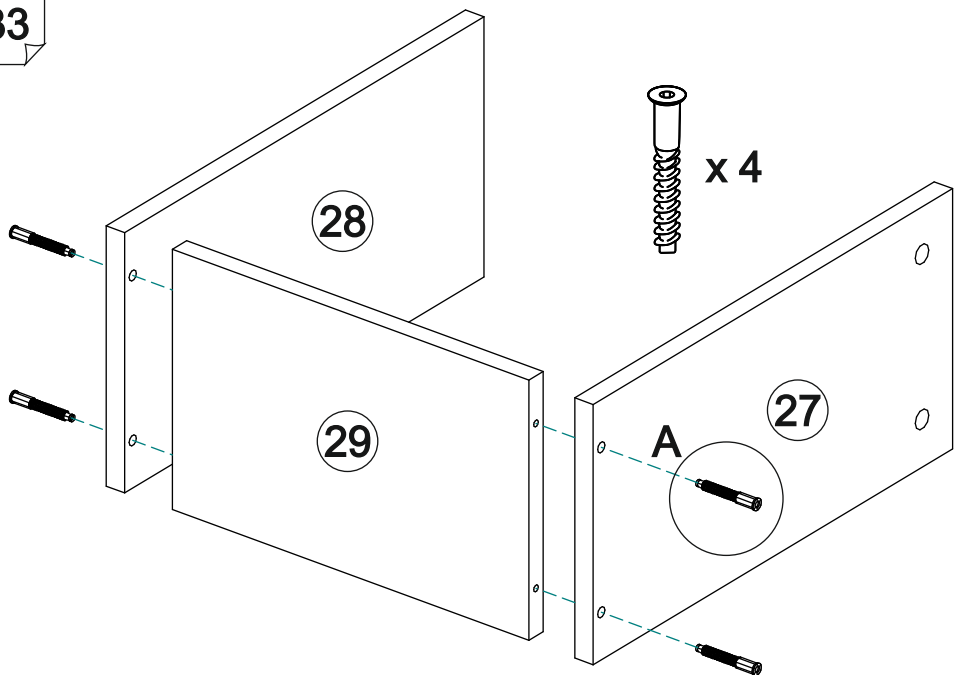
Досверлить насквозь отв. Ø 5 мм.



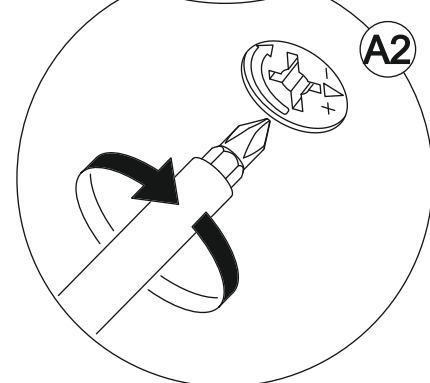
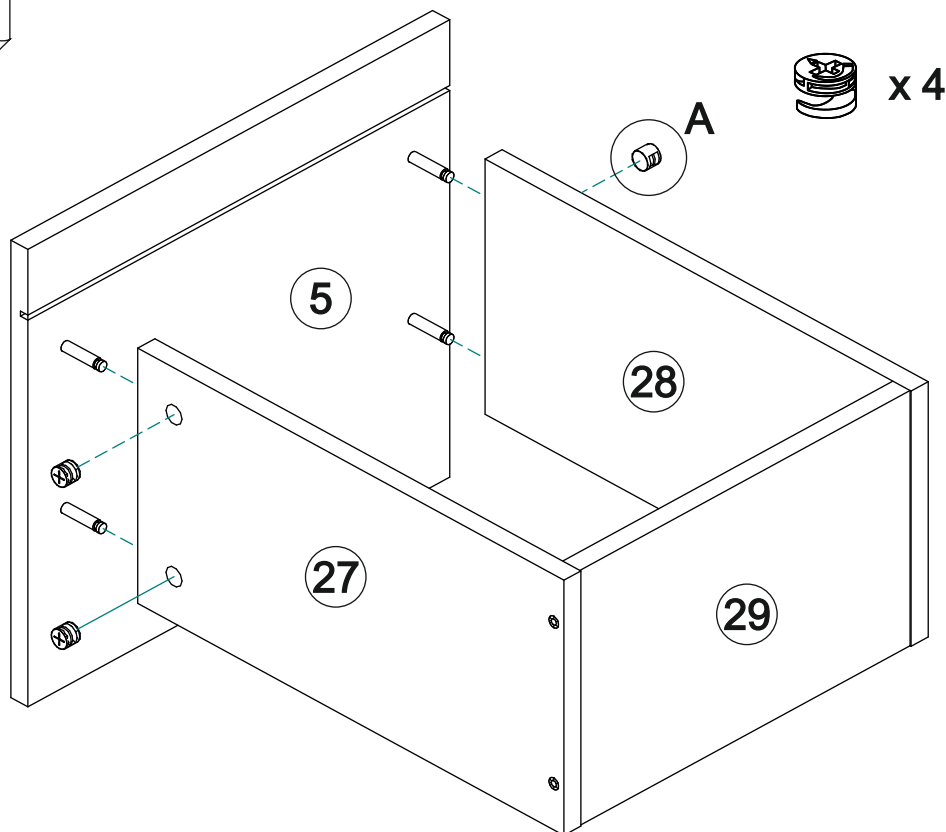
32

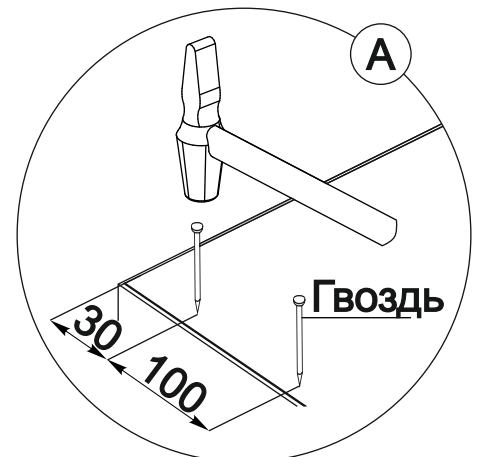
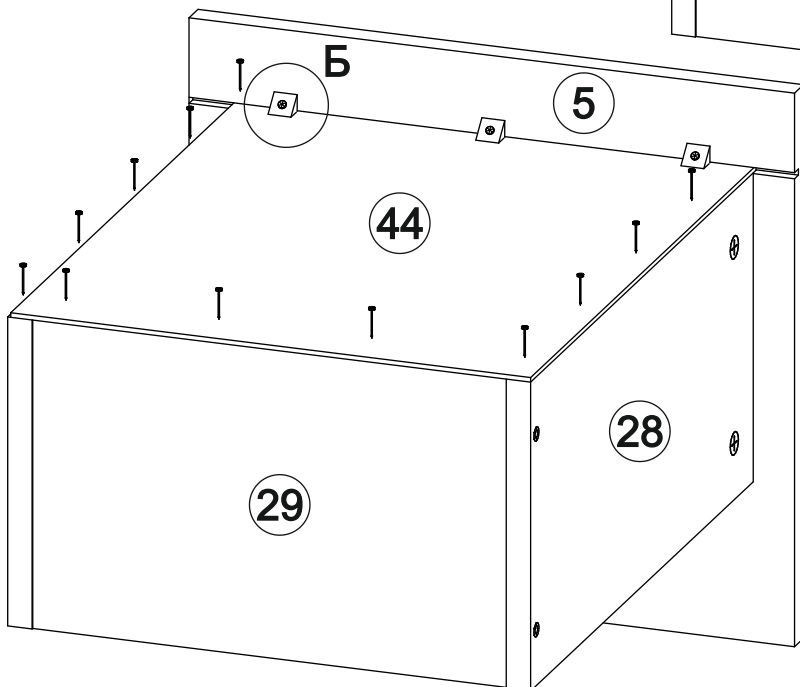
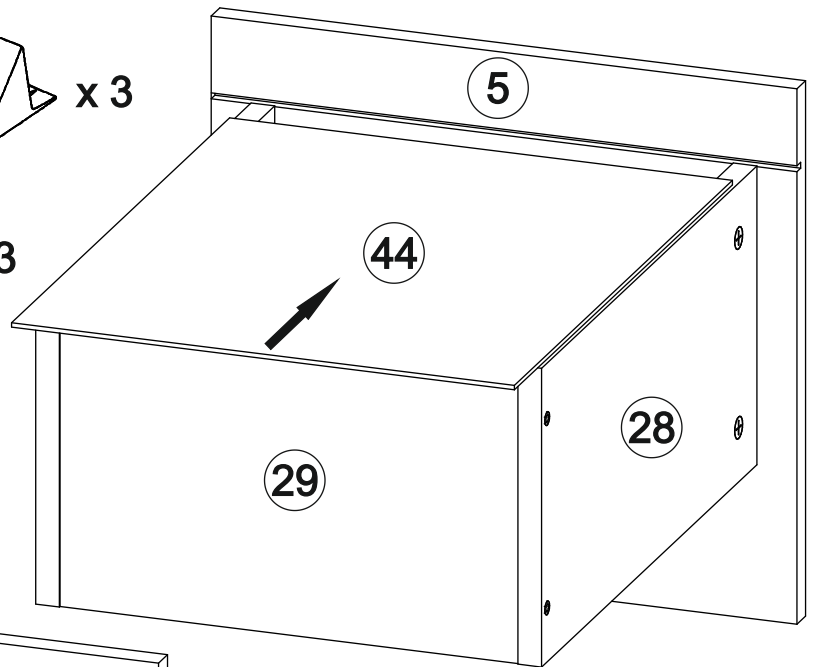
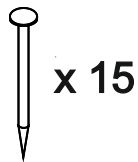
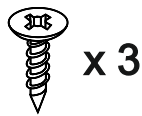
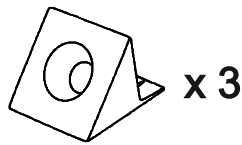
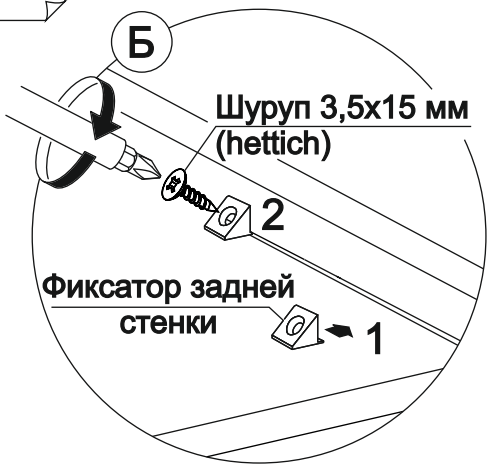
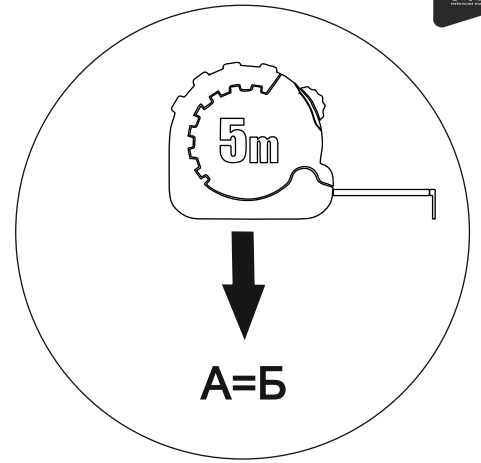
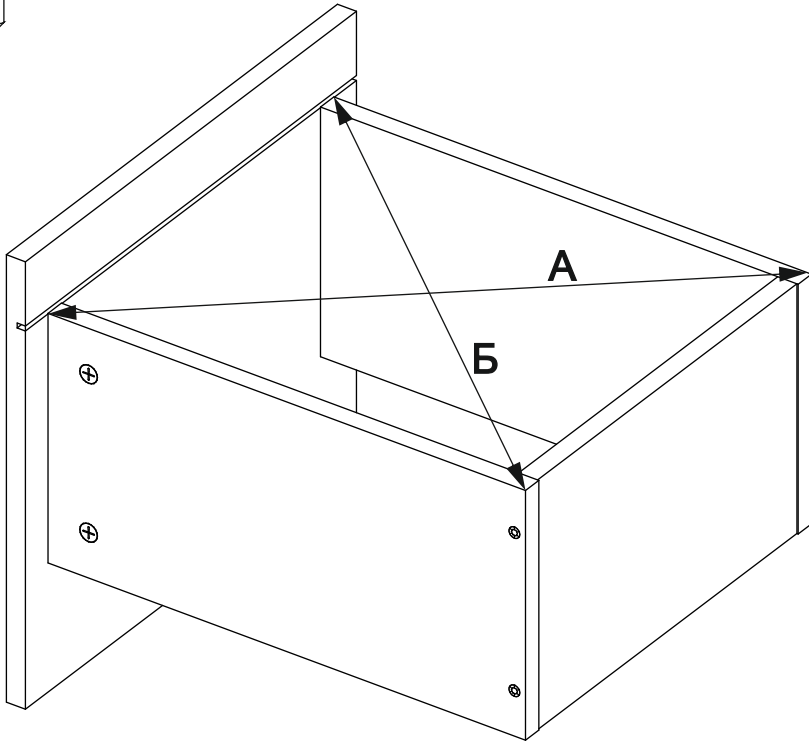


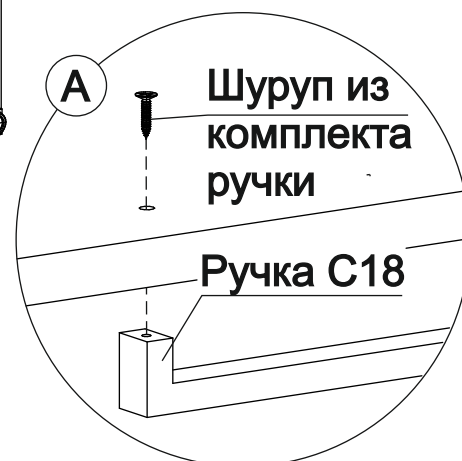
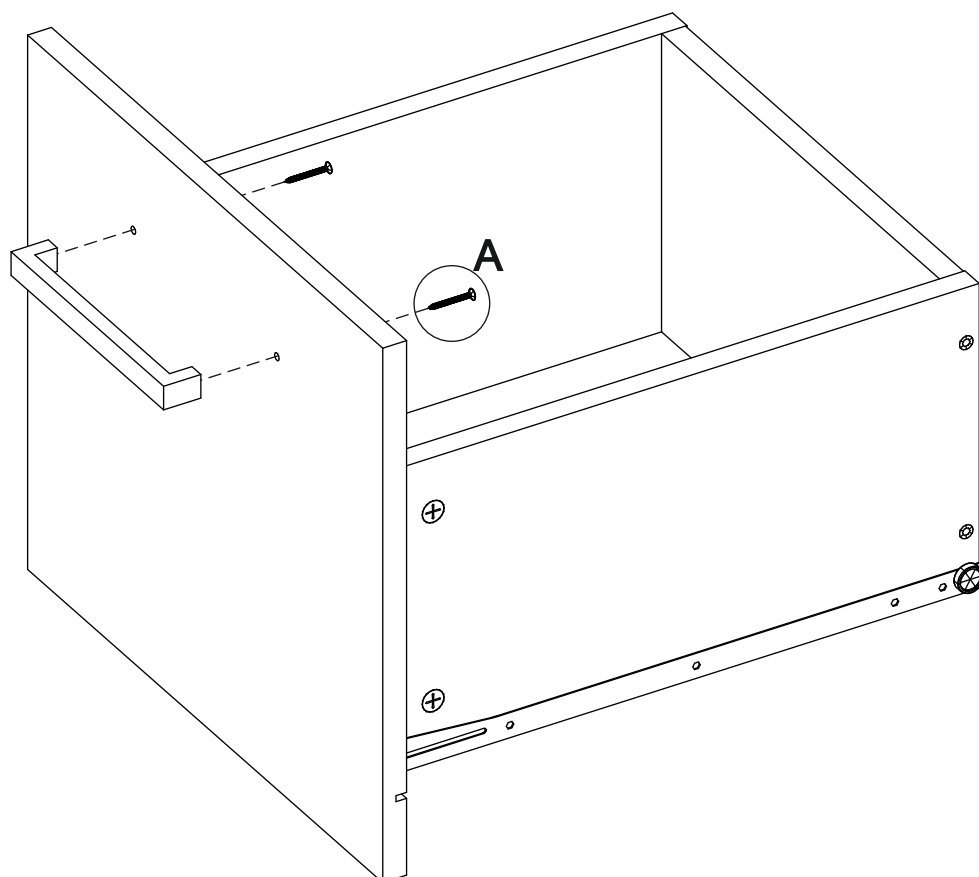
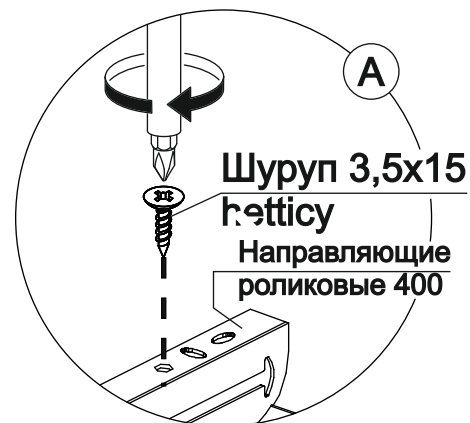
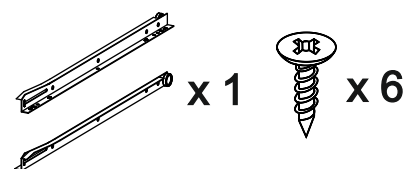
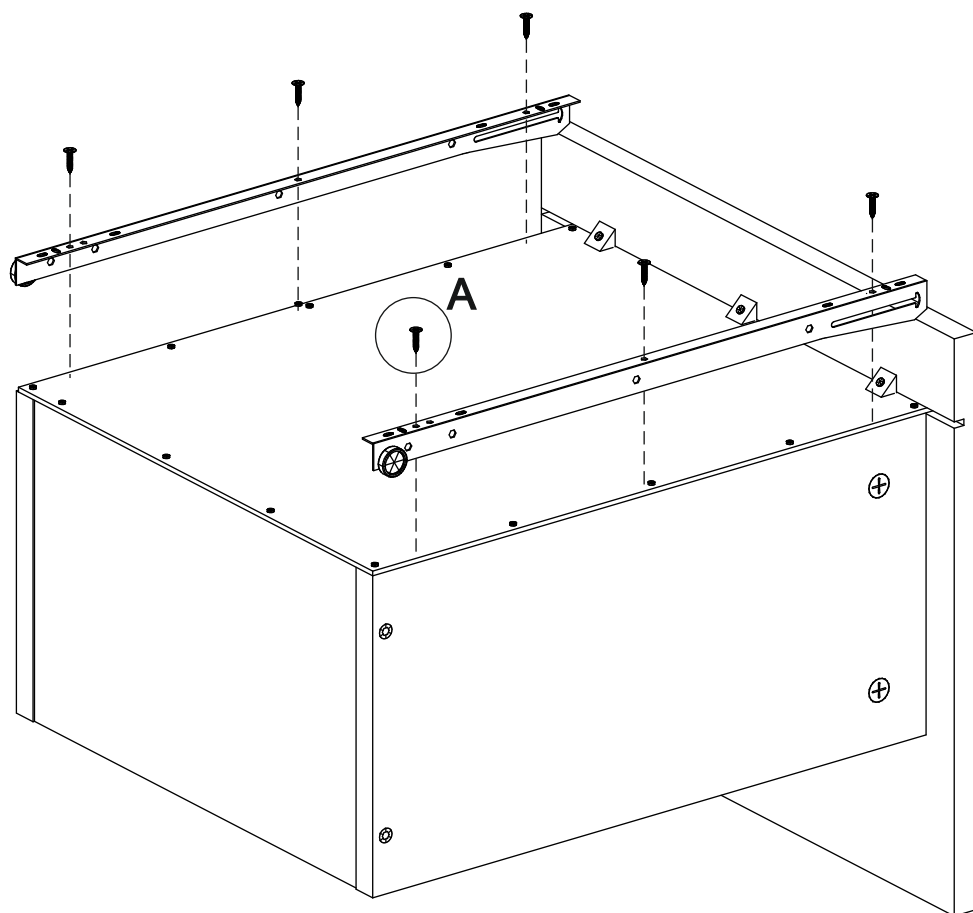
33

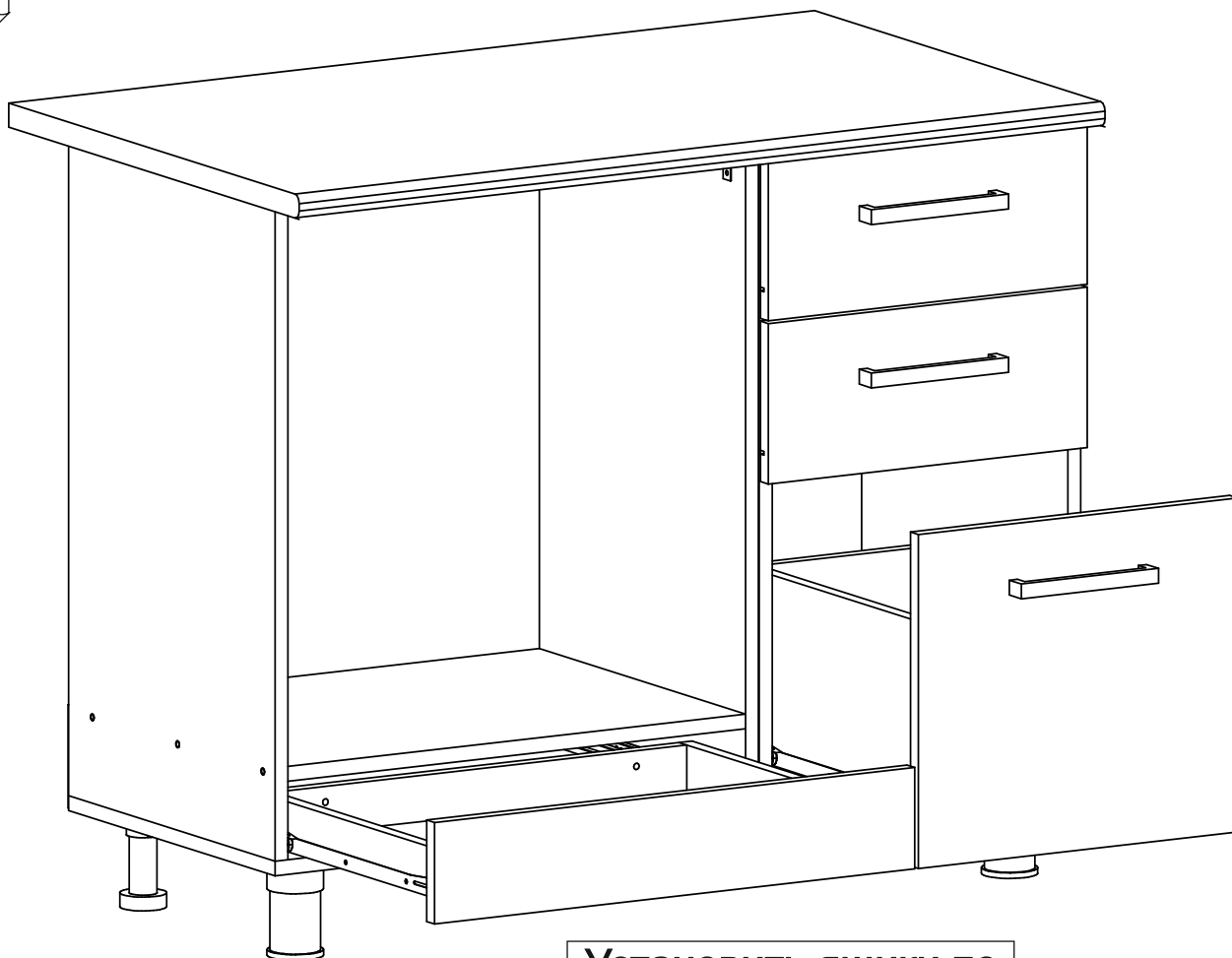


63

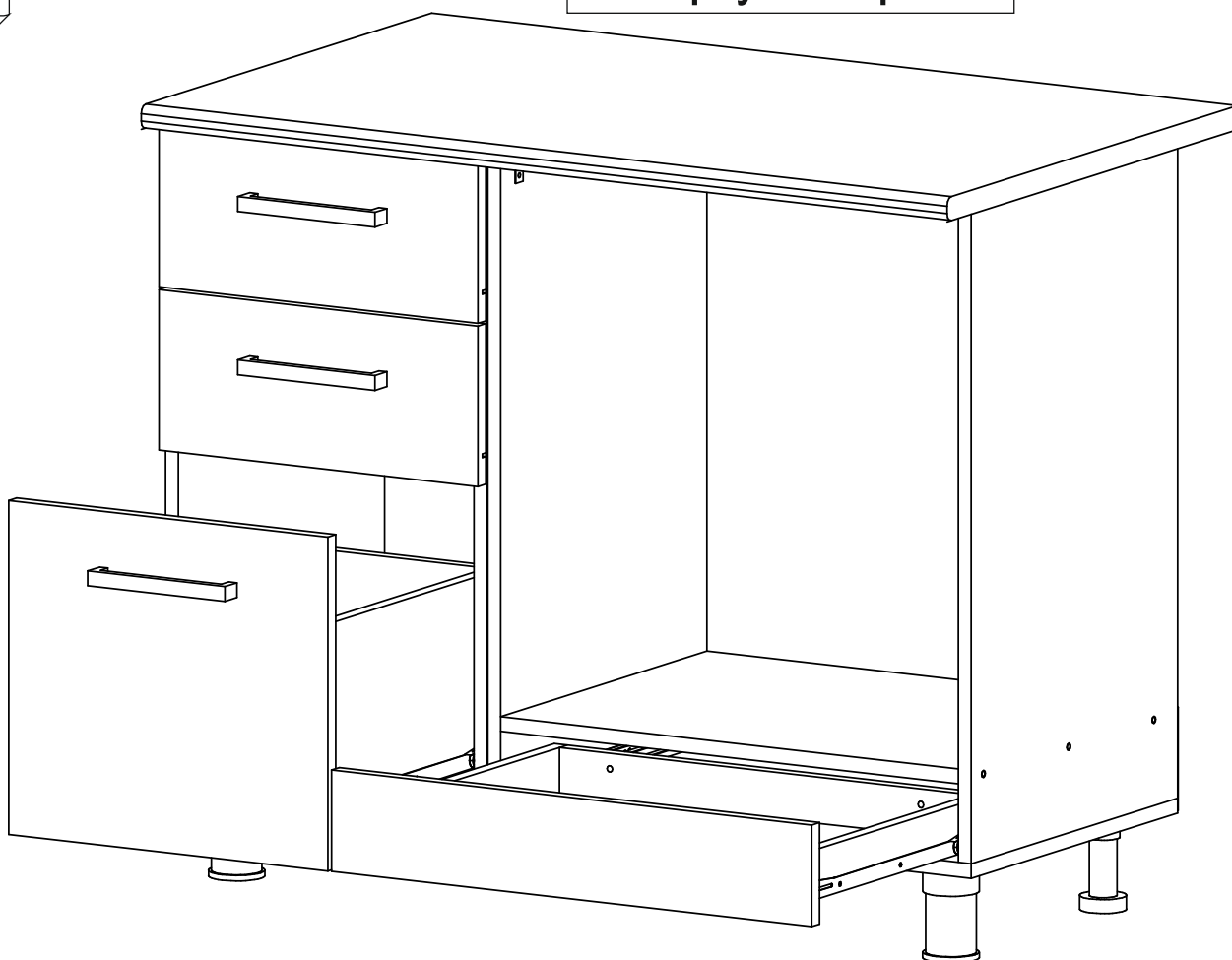




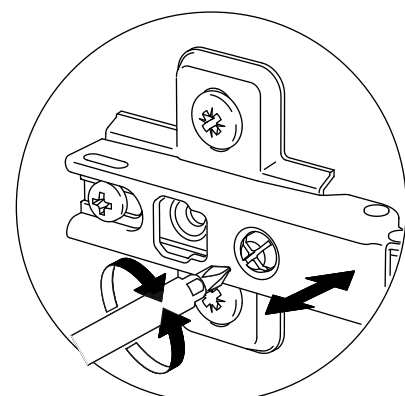
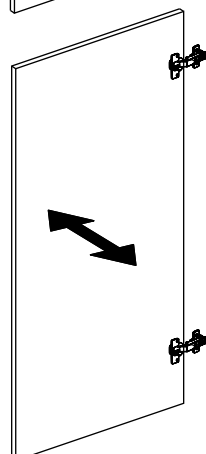
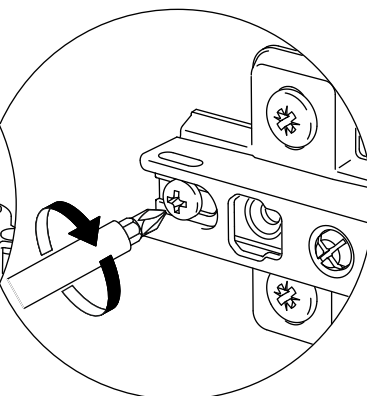
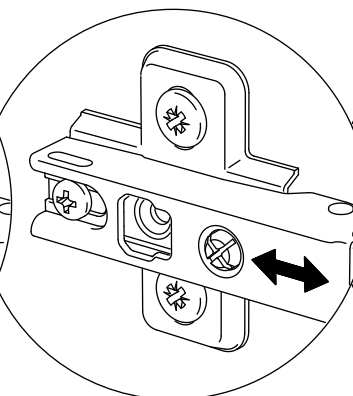
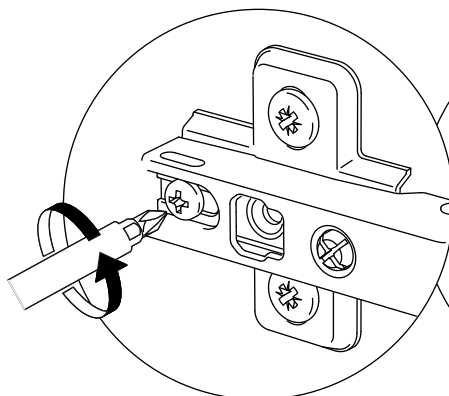
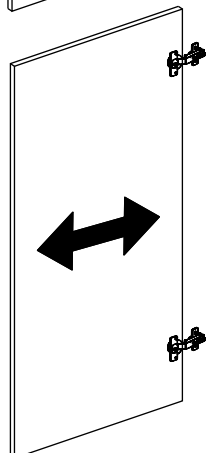
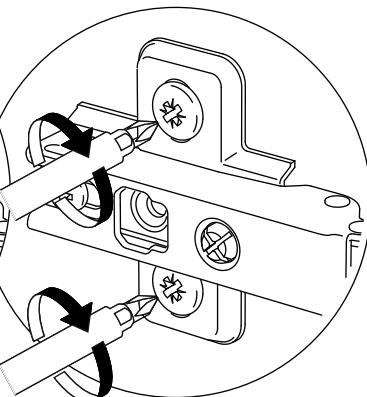
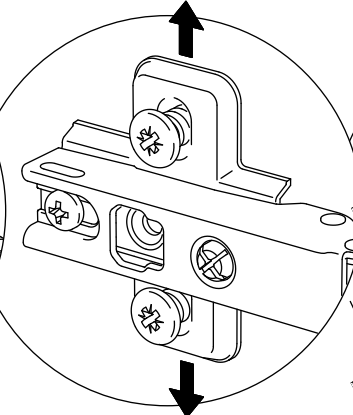
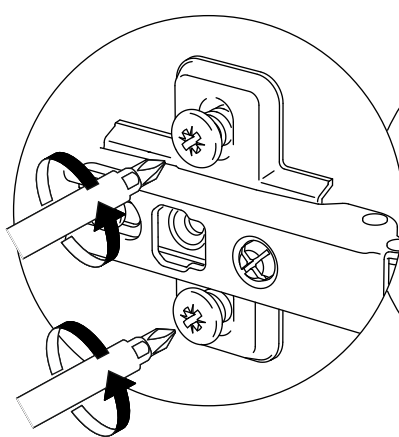
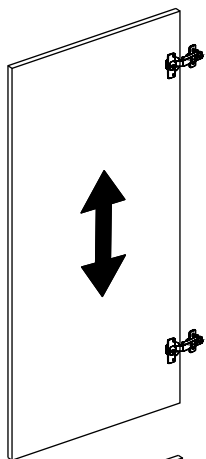




Установить ящики по направляющим в корпус шкафа.

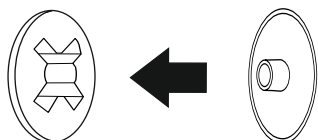


Регулировка петель

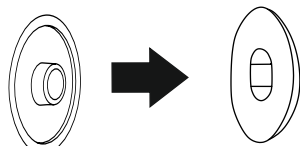


Установить все заглушки

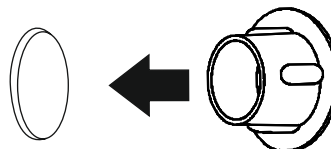
Заглушка для
эксцентрик
стяжки

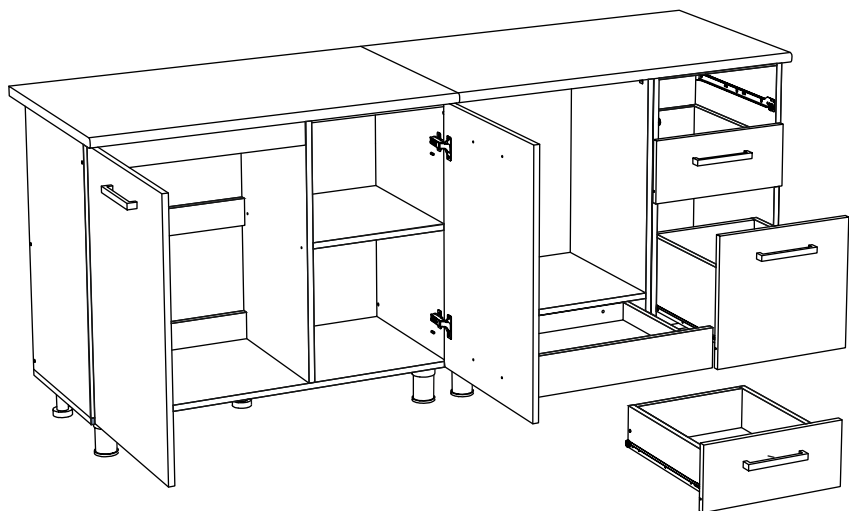
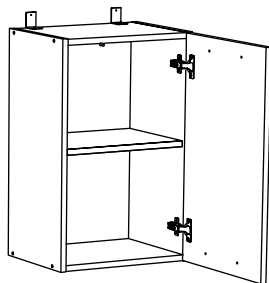
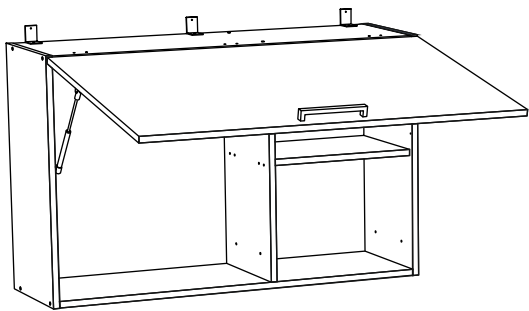


Заглушка для
евро-стяжки

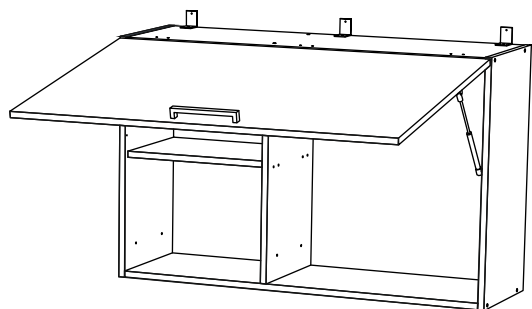
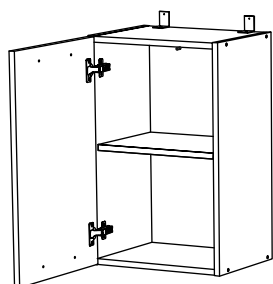


Заглушка
технологическая
D8, D5

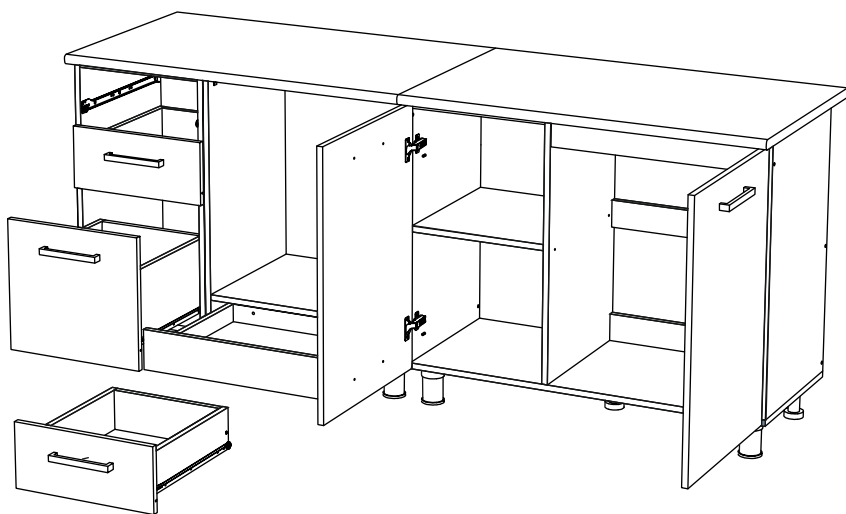




Кухня исполнения 1



Кухня исполнения 2



**Ваша мебель готова к эксплуатации!
Спасибо, что выбрали «МК Стиль»!**



mcstyle.ru

АДЕЛЬ Кухня 2,0 м