

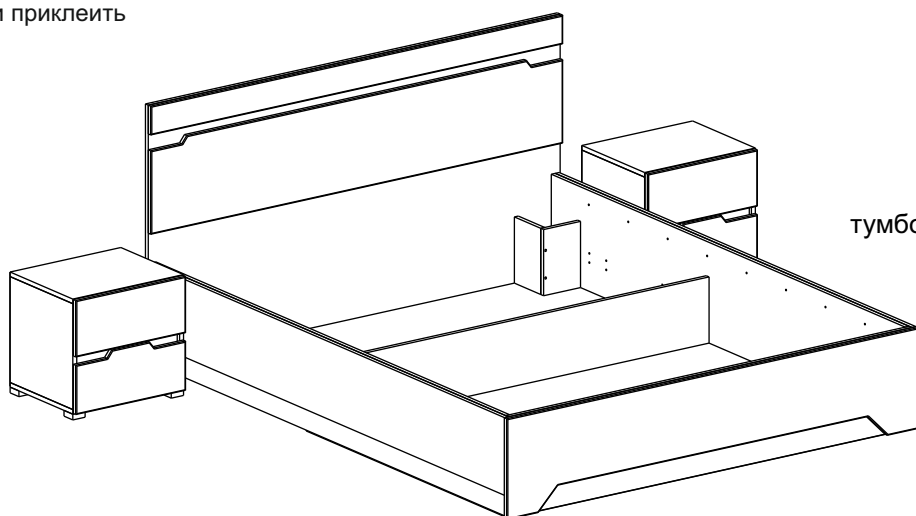


отрезать
и приклеить

Спальня АНТАЛИЯ / Bedroom suite ANTALYA

Код ТН ВЭД ЕАЭС

9403 60 100 1
9403 90 300 0
9403 50 000 1



1674	900	2058
450	420	376

Бед
кровать

Bedside cabinet
тумбочка прикроватная

корпус
24A0BCП2520
24A0CCП2527

фасад
24A0ФБСП2534
24A0ФГСП2541

Комплектовочная ведомость / Set package sheet

Упак/ Package	Наименование	Description	Décor		Размер/ Size, mm	Кол-во/ Quantity	№
			Sonoma	Wenge			
1	Фурнитура	Furniture/Cabinetry	-	-	-	1	-
2	Бок (царга) левый	Side left	Sonoma	Wenge	2010x350	1	7
	Бок (царга) правый	Side right			2010x350	1	8
	Вязка	Connecting element			1605x230	2	14
	Подставки	Support			150x230	2	17
	Подставки	Support			150x230	2	18
	Щиток	Headboard			350x1640	1	15
3	Щиток	Headboard	Sonoma	Wenge	900x1674	1	16
	ХДФ	Back element			1636x900	1	41
	ХДФ	Back element			1636x244	1	42
4	Бок левый	Side left	Sonoma	Wenge	368x356	2	1
	Бок правый	Side right			368x356	2	2
	Крыша верхняя	Top high			450x356	2	9
	Крыша нижняя	Top low			450x356	2	10
	Тяга	Connecting element			60x417	2	21
	Детали ящика	Side drawers			100x350	8	23
	Детали ящика	Side drawers			100x360	8	24
	ХДФ	Back element			350x392	4	35
	ХДФ	Back element			198x446	4	36
	Соед. Элемент	Connecting back element			-	-	417 mm

Продается отдельно/Sold separately

Упак/ Package	Наименование	Description	Décor		Размер/ Size, mm	Кол-во/ Quantity	№
			White soft	Grafit soft			
1	Панель (с вырезом)	Drawer panel (cut)	White soft	Grafit soft	196x446	2	26
	Панель	Drawer panel			196x446	2	27
	Фальшпанель лев	False panel left			2026x220	1	34
	Фальшпанель прав	False panel right			2026x220	1	46
2	Фальшпанель	False panel	White soft	Grafit soft	1674x100	1	31
	Фальшпанель	False panel			1674x250	1	32
	Фальшпанель	False panel			1674x350	1	33

(PL) Instrukcja montażu

(CZ) Návod k montáži

(D) Montageanleitung

(GB) Assembly instruction

(F) Model d'emploi

(HU) Szerelési útmutató

(I) Istruzione di montaggio

(NL) Handleiding voor de montage

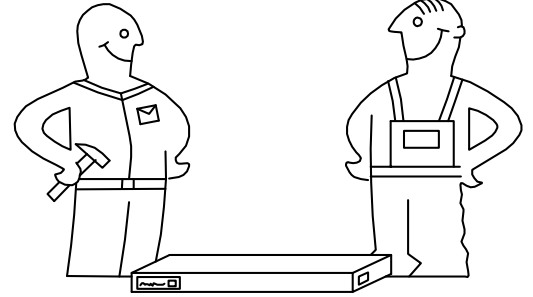
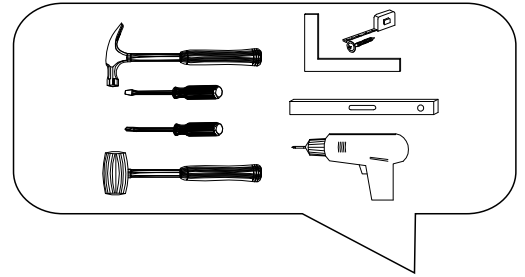


(RU) Инструкция по монтажу

(RO) Instrucțiuni de montare

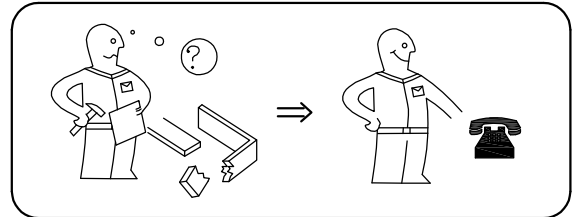
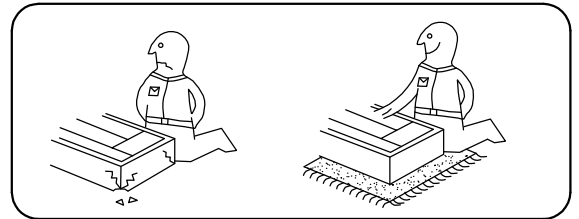
(SK) Návod k montáži

(TR) Montaj talimatı

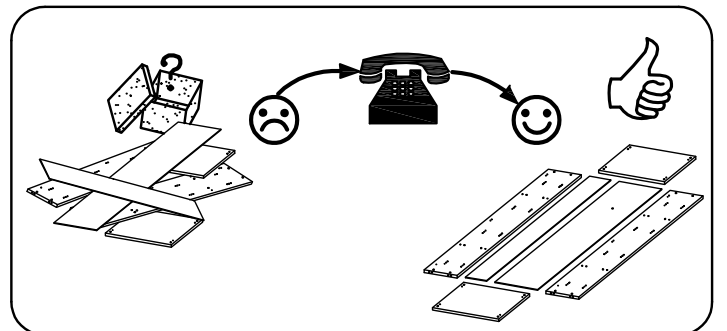
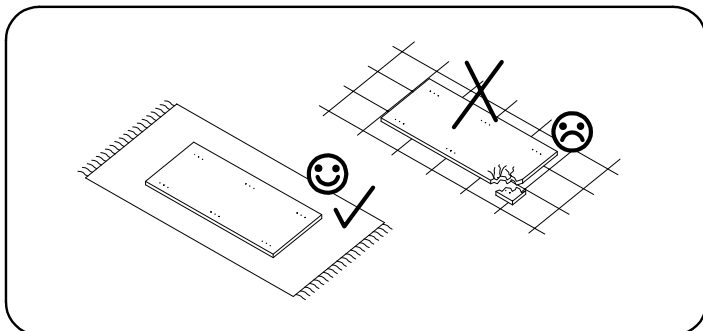
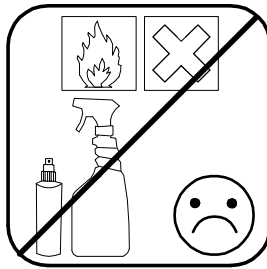
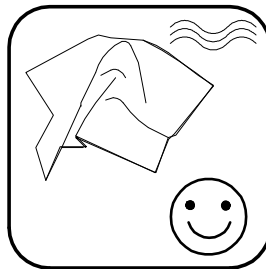
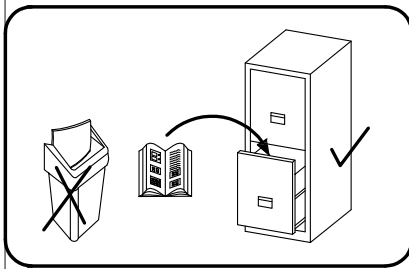


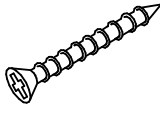
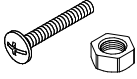
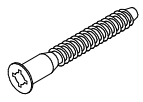
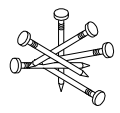

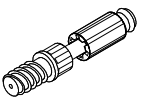

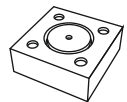
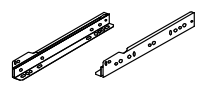
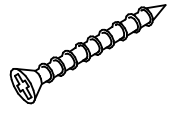
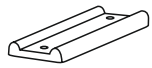





**! Uwaga • Upozornění • Achtung • Attention • Caution • Figyelem !
! Attenzione • Opgelet • Внимание • Atenție • Upozornenie • Dikkat !**

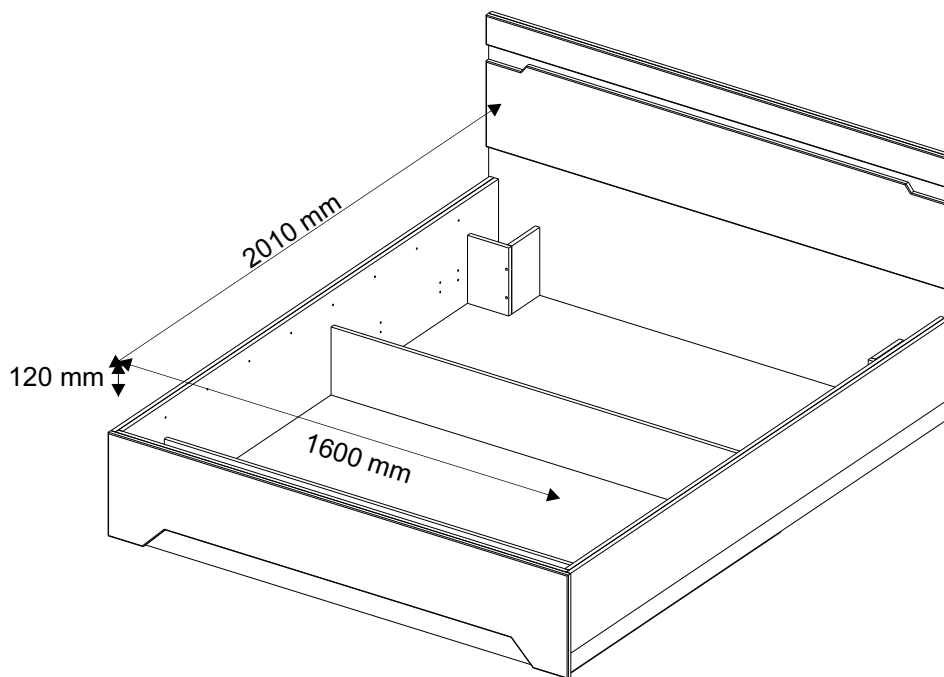
PL	Czyszczenie należy wykonać wyłącznie za pomocą ściereczki lub lekko nawilżonego ręcznika. Nie stosować środków czyszczących do szorowania.
CZ	Čistění je nutné vykonávat výhradně pomocí utěrky nebo lehce navlhčeného ručníku. Nepoužívejte čističí prostředky obsahující abrazivní částice.
D	Bitte nur mit einem Staubtuch oder leicht feuchtem Lappen reinigen. Keine scheuernden Putzmittel verwenden.
GB	Please only clean with a duster or a damp cloth. Do not use any abrasive cleaners.
F	Le nettoyage se fait uniquement à l'aide d'un torchon ou d'une serviette légèrement mouillée.
HU	A tisztítás kizárólag törölőruha vagy enyhén nedvesített törölköző segítségével végezhető. Súroló hatású tisztítószereket nem szabad használni.
I	Pulire esclusivamente con un panno o un asciugamano umido.
NL	Reinig alleen met een stofdoek of een lichtjes vochtige doek. Gebruik geen schurende poetsmiddelen.
RU	Очищайте от пыли тряпкой или слегка влажной ветошью. Не допускается применение чистящих средств, не предназначенных для ухода за мебелью.
RO	Curățarea trebuie efectuată numai cu o cârpă sau cu un prosop ușor umezit. Nu utilizați agenți de curățare abrazivi.
SK	Čistení je nutné vykonávať výhradne pomocí utierky alebo ľahko zvlhnutým ručníkom. Nepoužívajte čistiace prostriedky obsahujúce abrazívne častice.
TR	Lütfen sadece bir toz bezilye veya hafif nemli yumuşak bir bezle siliniz. Aşındırıcı temizlik malzemeleri kullanmayınız.



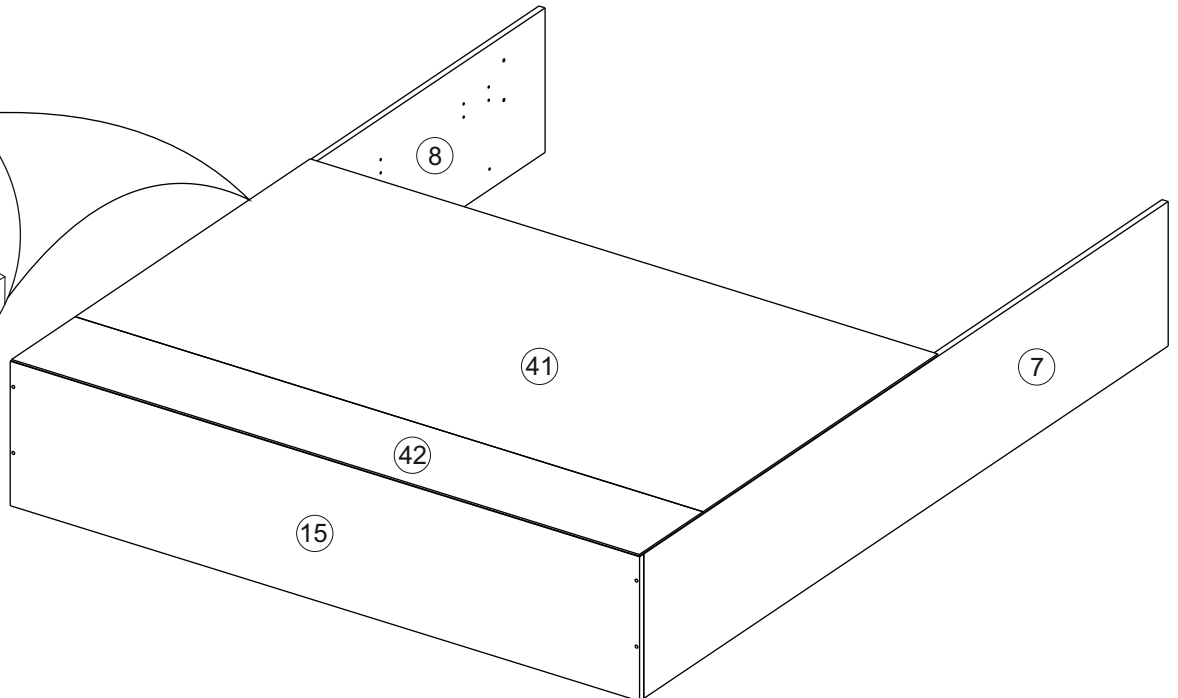
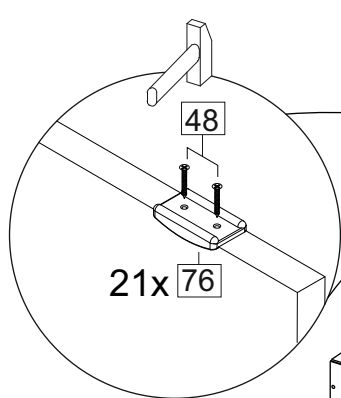
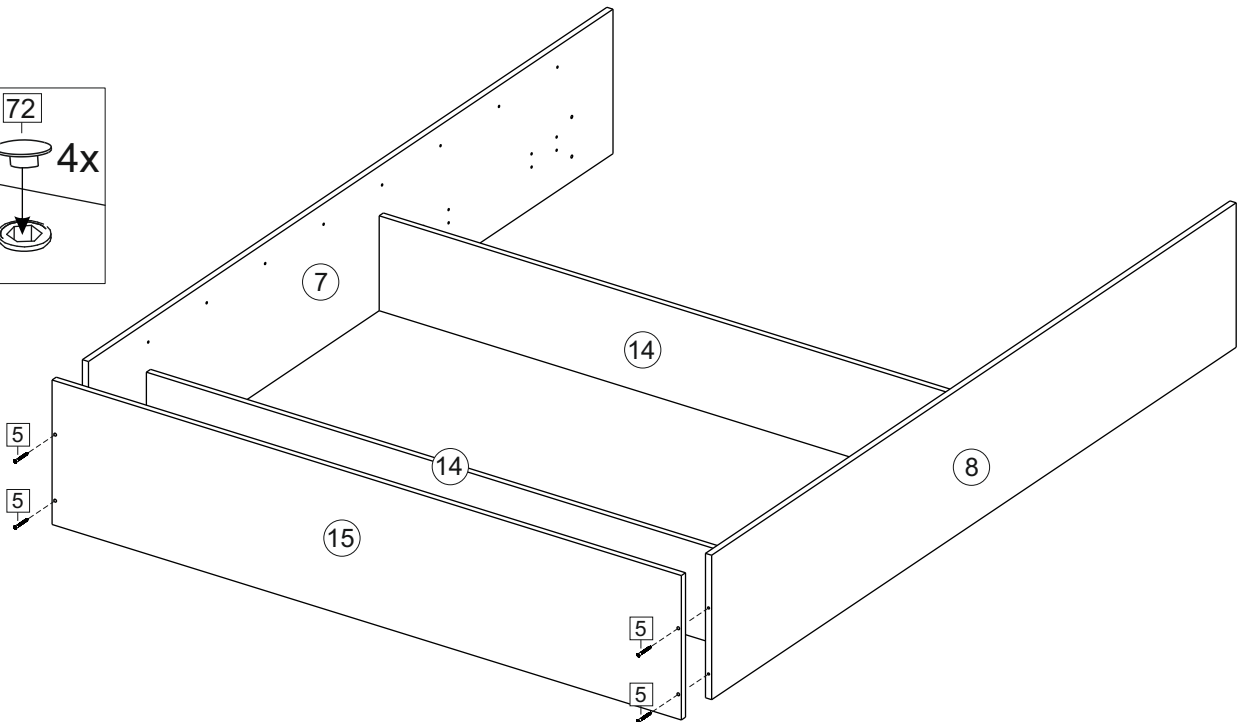
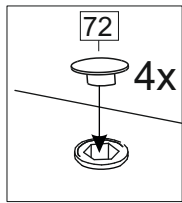
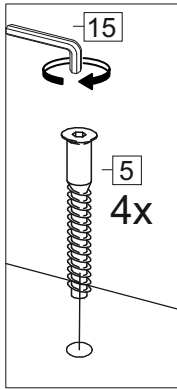
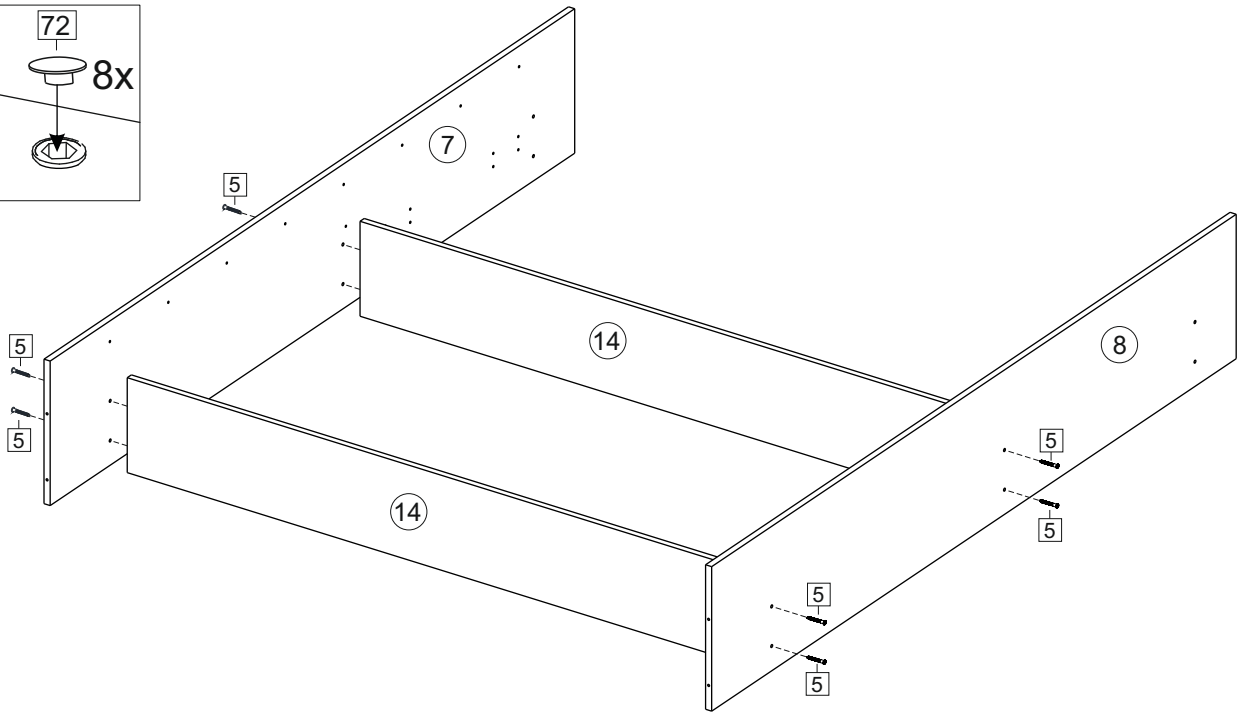
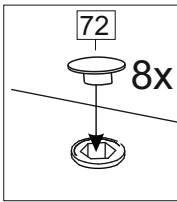
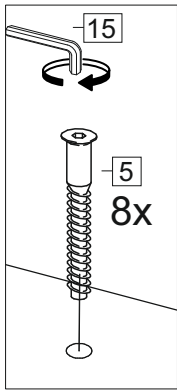
**Karta serwisowa • Servisní list • Service Karte • Service card • Carte de service • Szervizkártya
Scheda di servizio • Service kaart • Сервисная карта • Fisa service • Servisný list • Servis karti**

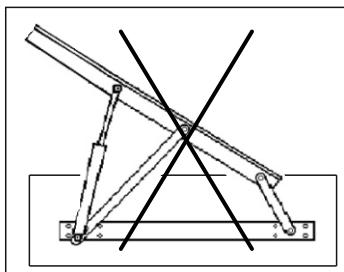
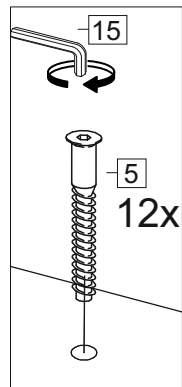
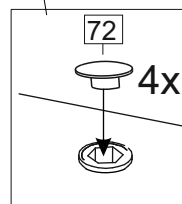
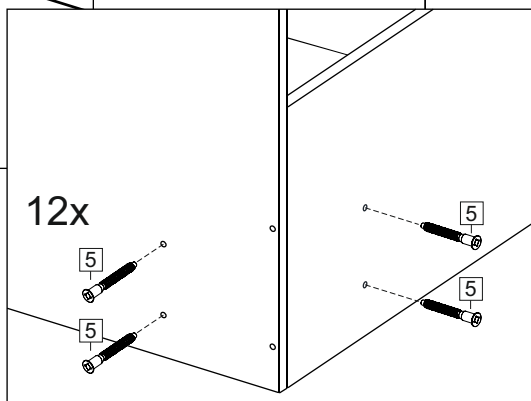
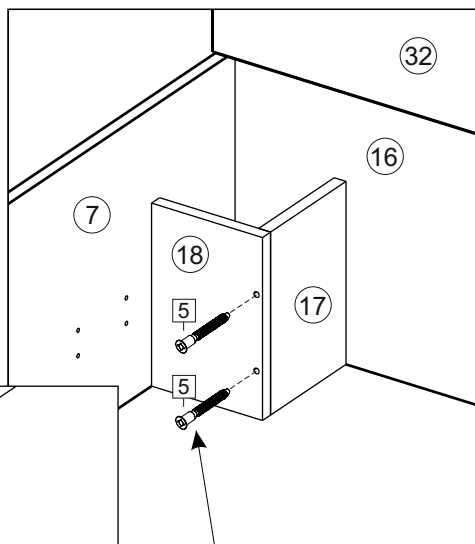
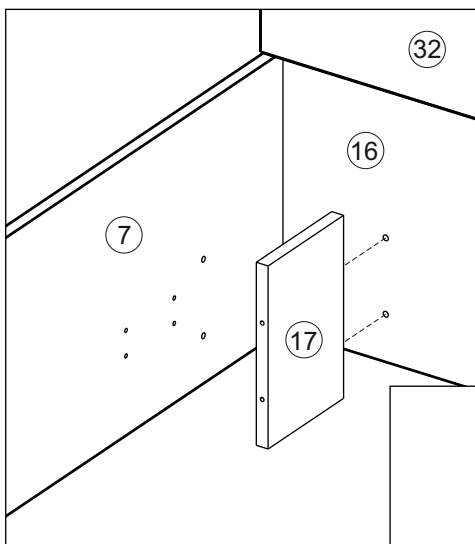
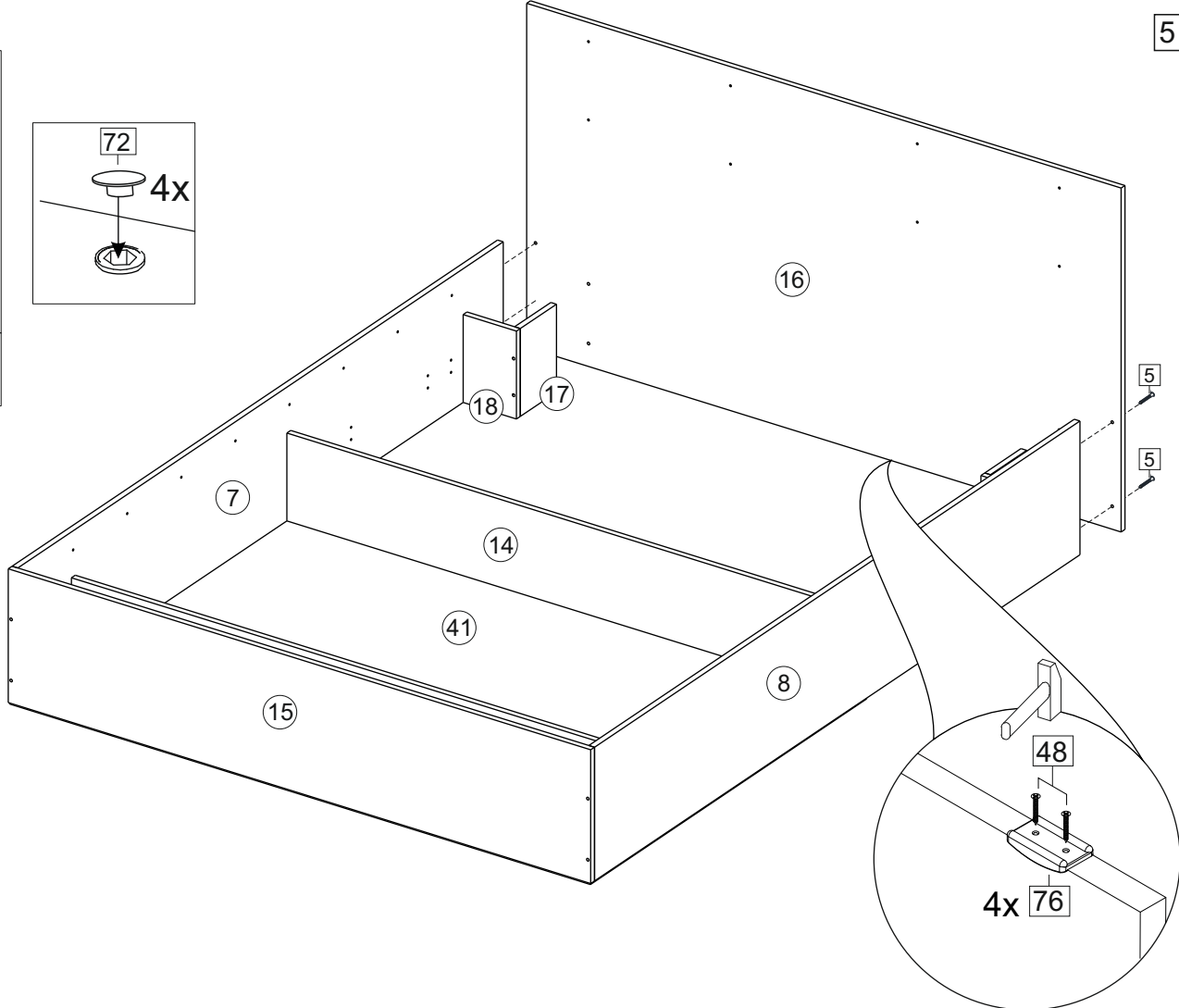
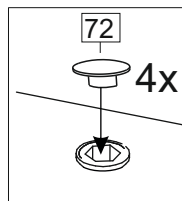
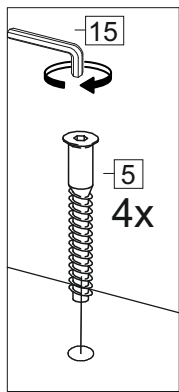


14	3,5x30	16		5	7x50	48	2x20	15	
									
	8 x		16 x		52 x		70 x		1 x
1		2		38		23	350 mm	10	3,5x25
									
	24 x		24 x		8 x		x		28 x
76		72		18	3,5x15	6	6,3x10,5	73	
									
	25 x		36 x		52 x		16 x		24 x
76									
									
	25 x								



4





6

