

ЛДВП

Поз.	Наименование	Кол-во	Размер	
1	Задняя стенка	1	1 690	355
2	Задняя стенка	1	2 095	435
3	Задняя стенка	2	2 095	395
4	Задняя стенка	2	1 400	345
5	Задняя стенка	1	1 540	405

ЛДСП 16 мм(Каркас)

Поз.	Наименование	Кол-во	Размер	
23	Бок	2	383	426
9	Бок внешн. прав/лев	1	1 374	362
12	Бок внешн. прав/лев	1	2 068	490
24	Бок внешн. прав/лев	1	2 068	362
7	Бок внутр. прав/лев	1	1 374	362
11	Бок внутр. прав/лев	1	2 068	490
26	Бок внутр. прав/лев	1	2 068	362
13	Вязка	1	1 902	234
14	Вязка	1	766	490
15	Вязка	2	416	362
17	Вязка	1	666	362
27	Вязка	2	1 202	330
28	Вязка	4	334	362
6	Крышка	1	700	382
8	Крышка	1	700	362
10	Крышка	1	800	490
20	Крышка	1	1 552	446
21	Крышка	1	800	382
22	Крышка	1	1 550	426
29	Крышка	1	800	510
33	Крышка	1	450	362
30	Панель	1	1 902	234
18	Перегородка	1	120	330
31	Перегородка	1	1 669	362
32	Перегородка	1	383	426
19	Полка	2	665	350
25	Полка	3	415	350
16	Ребро жесткости	1	766	106

ЛДСП 16 мм(Фасад)

Поз.	Наименование	Кол-во	Размер	
34	Створка	2	2 078	396
35	Створка	2	770	393
36	Створка	3	690	445
37	Створка	4	690	346
38	Планка фасад	1	1 902	80

Планка соединительная для ДВП

Поз.	Наименование	Кол-во	Размер	
	Планка для ДВП	1	1 374	
	Планка для ДВП	1	2 068	

Труба-штанга (3 м)

Поз.	Наименование	Кол-во	Размер	
	труба-штанга	1	760	

Фурнитура	Ед.изм.	Кол-во
Заглушка для эксц. стяжки венге	шт	8,00
Заглушка для евро-стяжки венге	шт	98,00
ручка С18 металл+ венге 160 мм	шт	11,00
стяжка hiteh эксцентриковая	шт	8,00
стяжка-евро 6,3*50 мм	шт	98,00
стяжка межсекционная D5	шт	2,00
Ключ для стяжки евро	шт	1,00
петля четырехшарнирная накладная (китай)	шт	26,00
шуруп 4*16 мм хром	шт	188,00
ножка 88*54*20 мм № 1 металл	шт	18,00
полкодержатель обычный	шт	20,00
кронштейн хлебный СТ-105	шт	2,00
штангодержатель овальный хром	шт	2,00
схема-сборки	шт	1,00
Гвоздь 2 * 20 мм	шт	90,00

Общие правила сборки корпусной мебели

1. Внимательно изучить эскиз и инструкцию по сборке.
 2. Разложить детали по секциям, согласно инструкции.
 3. Прикрутить направляющие для выдвижных ящиков к боковинам
 4. Скрепить боковины с вязками, с помощью стяжек. Во избежание перекоса створок, после того как секция собрана, необходимо измерить диагонали. Они должны быть одинаковыми (+/- 1-2 мм).
 5. **Только после этих действий Вы можете прибить заднюю стенку !!!**
- Используйте данное примечание при сборке каждой секции
6. Положив изделие на боковину, примерить створки (створку).
 7. При наличии с одной стороны створки, присадка осуществляется относительно верхней вязки.
 8. При наличии нескольких створок, присадка начинается с верхней (относительно верхней вязки) и продолжается поочередно, с учетом зазора между створками.
 9. При установке изделия, его нужно ставить на ровную поверхность, при отсутствии таковой, использовать подкладки для исправления неровностей пола. В противном случае, возможно несовпадение углов створок и ровности всего изделия.
 10. Небольшое отклонение в створках, выравнивается регулировочными винтами на петлях.
 11. При наличии в изделии шкантов, нужно помнить, что в первую очередь шкант помещается в поперечное отверстие, а затем присаживается в продольное.
 12. При использовании шурупов, обратите внимание на то, чтобы они не оказались слишком длинными или короткими.
 13. Подпятники прибиваются ограничительным ребром вовнутрь
 14. При использовании шурупов или винтов с полукруглой головкой для крепления ручек в фасадах ящиков, необходимо произвести раззенковку в передней стенки ящика
 15. Во избежание сколов при сверловке отверстий под ручку необходимо на выходе сверла подложить дощечку и плотно прижать к детали.
 16. Нагрузка на полку не должна превышать 8 кг, при условии статичной равномерной нагрузки на полку.
 17. При наличии в изделии фасадов из МДФ, облицованных пленкой ПВХ с глянцевым покрытием, то перед установкой на каркас с него необходимо удалить защитную пленку.

Общие правила эксплуатации и ухода за мебелью

Оптимальная температура крытых помещений с корпусной мебелью - не ниже +10°С и не выше +40°С при относительной влажности воздуха от 45% до 75%.

В процессе эксплуатации створки необходимо держать в закрытом состоянии, винты, шурупы, стяжки следует периодически подтягивать.

Следует избегать механических повреждений поверхностей, контакта с водой (в случае попадания воды следует тщательно протереть и высушить поверхность), воздействия щелочных растворов, абразивных и прочих, не предназначенных для ухода за мебелью средств.

Рекомендуется использовать мягкие ткани или замшу предварительно смоченные и хорошо отжатые перед использованием.

Особенности по уходу за мебелью из разных материалов смотрите на нашем сайте mcstyle.ru во вкладке "ПОКУПАТЕЛЯМ" в шапке сайта.

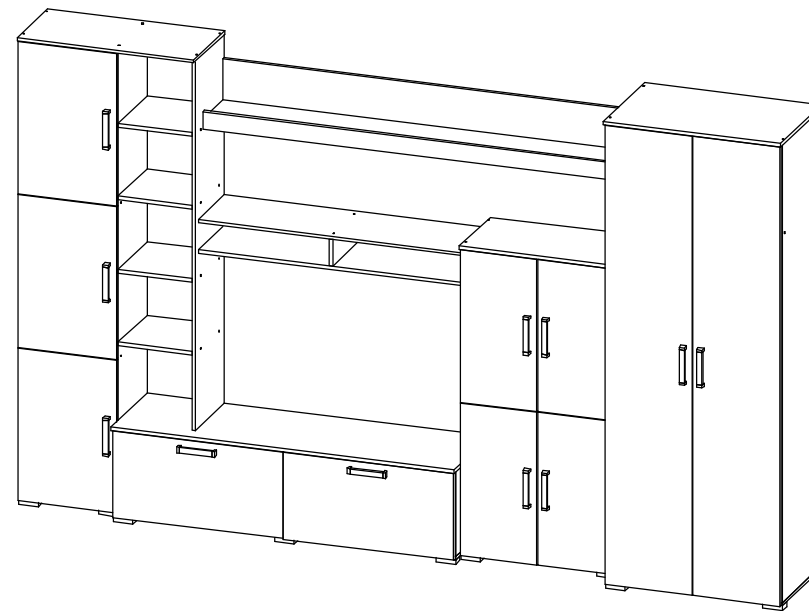
Гарантийные обязательства

1. Изготовитель гарантирует соответствие изделия требованиям ГОСТ 16371, 19917 при соблюдении покупателем правил транспортировки, хранения, сборки и эксплуатации
2. Гарантийный срок эксплуатации изделия - 12 месяцев со дня продажи, но не более 18 месяцев со дня изготовления.

Гарантии не распространяются на изделия поврежденные при перевозке, а также при несоблюдении правил сборки, эксплуатации и хранения, изложенных в настоящей инструкции.

Инструкция по сборке и эксплуатации мебели

Уважаемые покупатели, рекомендуем доверить сборку Вашей мебели профессиональным сборщикам



Гостиная "Атлантида - 5"

Габариты: 3500 x 2120 x 510 мм (высота с ножками)

Ниша под ТВ 1200 x 790 мм

Гостиная "Атлантида - 5 "

