

**ЛДСП 16 мм(Фасад)**

Поз.	Наименование	Кол-во	Размер	
1	Створка	1	1 882	594
2	Створка	1	278	1 164
3	Створка	1	331	588
4	Створка	1	500	300
5	Фасад ящика	1	249	394
4	Створка	1	500	300
5	Фасад ящика	1	249	394

**ЛДВП**

Поз.	Наименование	Кол-во	Размер	
26	Задняя стенка	2	940	593
27	Задняя стенка	1	1 087	393
28	Задняя стенка	1	825	393
29	Задняя стенка	2	270	1 195
30	Задняя стенка	1	590	345
31	Задняя стенка	2	533	301
32	Дно ящика	2	340	350

**ЛДСП 16 мм(Каркас)**

Поз.	Наименование	Кол-во	Размер	
6	Бок шкафа прав/лев.	2	1 888	362
7	Бок пенала прав/лев.	2	1 888	362
8	Крышка надстройки	1	1 200	390
9	Крышка нижняя	1	1 200	390
10	Крышка верхняя	1	1 200	382
11	Вязка	2	1 168	266
12	Крышка нижняя	1	600	390
13	Крышка верхняя	1	600	390
14	Вязка	1	575	362
15	Вязка	1	566	362
16	Бок прав/лев.	2	506	362
17	Перегородка прав/лев	2	506	362
18	Крышка верхняя	1	400	390
19	Крышка нижняя	1	400	390
20	Бок прав/лев.	2	534	286
21	Вязка	2	366	362
22	Полка	2	366	340
24	Перегородка	1	250	266
25	Ребро жесткости	1	106	566
34	Бок ящика прав/лев	4	350	138
35	Перед/зад.стенка ящика	4	308	138
23	Полка	1	279	353
23	Полка	1	279	353

**Стекло 4 мм**

Поз.	Наименование	Кол-во	Размер	
33	Стеклостворка	1	1 058	358

Фурнитура	Ед.изм.	Кол-во
Заглушка для евро-стяжки венге	шт	68,00
Заглушка для эксц. стяжки венге	шт	16,00
Заглушка технологическая D 8 мм коричневая	шт	4,00
стяжка-евро 6,3*50 мм	шт	68,00
стяжка hiteh эксцентриковая	шт	16,00
Ключ для стяжки евро	шт	1,00
шуруп 4*16 мм хром	шт	76,00
шуруп 4*20 мм цинк	шт	4,00
направляющие роликовые, 350 мм	шт	2,00
ножка американка	шт	13,00
петля четырехшарнирная внутренняя (китай)	шт	2,00
петля четырехшарнирная накладная (китай)	шт	11,00
полкодержатель обычный	шт	16,00
ручка C18 металл+ венге 160 мм	шт	7,00
штанга выдвигная 350 (320) мм	шт	1,00
стеклопетля + магнит (хром)	компл	1,00
стяжка межсекционная D5	шт	8,00
Шайба D-10 (прозрачная)	шт	6,00
30*30 мм Фьюзинг (коричневый)	шт	1,00
страз)	шт	1,00
кронштейн газ-лифт ( подъемный )	шт	1,00
схема-сборки	шт	1,00
Заглушка технологическая D 5 мм бежевая	шт	4,00
Гвоздь 2 * 20 мм	шт	60,00

## Общие правила сборки корпусной мебели

1. Внимательно изучить эскиз и инструкцию по сборке.
  2. Разложить детали по секциям, согласно инструкции.
  3. Прикрутить направляющие для выдвижных ящиков к боковинам
  4. Скрепить боковины с вязками, с помощью стяжек. Во избежание перекоса створок, после того как секция собрана, необходимо измерить диагонали. Они должны быть одинаковыми (+/- 1-2 мм).
- 5. Только после этих действий Вы можете прибить заднюю стенку !!!**
- Используйте данное примечание при сборке каждой секции
6. Положив изделие на боковину, примерить створки (створку).
  7. При наличии с одной стороны створки, присадка осуществляется относительно верхней вязки.
  8. При наличии нескольких створок, присадка начинается с верхней (относительно верхней вязки) и продолжается поочередно, с учетом зазора между створками.
  9. При установке изделия, его нужно ставить на ровную поверхность, при отсутствии таковой, использовать подкладки для исправления неровностей пола. В противном случае, возможно несовпадение углов створок и ровности всего изделия.
  10. Небольшое отклонение в створках, выравняется регулировочными винтами на петлях.
  11. При наличии в изделии шкантов, нужно помнить, что в первую очередь шкант помещается в поперечное отверстие, а затем присаживается в продольное.
  12. При использовании шурупов, обратите внимание на то, чтобы они не оказались слишком длинными или короткими.
  13. Подпятники прибиваются ограничительным ребром вовнутрь
  14. При использовании шурупов или винтов с полукруглой головкой для крепления ручек в фасадах ящиков, необходимо произвести раззенковку в передней стенке ящика
  15. Во избежание сколов при сверловке отверстий под ручку необходимо на выходе сверла подложить дощечку и плотно прижать к детали.
  16. Нагрузка на полку не должна превышать 8 кг, при условии статичной равномерной нагрузки на полку.
  17. При наличии в изделии фасадов из МДФ, облицованных пленкой ПВХ с глянцевым покрытием, то перед установкой на каркас с него необходимо удалить защитную пленку.

### Общие правила эксплуатации и ухода за мебелью

Оптимальная температура крытых помещений с корпусной мебелью - не ниже +10°C и не выше +40°C при относительной влажности воздуха от 45% до 75%.

В процессе эксплуатации створки необходимо держать в закрытом состоянии, винты, шурупы, стяжки следует периодически подтягивать.

Следует избегать механических повреждений поверхностей, контакта с водой (в случае попадания воды следует тщательно протереть и высушить поверхность), воздействия щелочных растворов, абразивных и прочих, не предназначенных для ухода за мебелью средств.

Рекомендуется использовать мягкие ткани или замшу предварительно смоченные и хорошо отжатые перед использованием.

Особенности по уходу за мебелью из разных материалов смотрите на нашем сайте mcstyle.ru во вкладке "ПОКУПАТЕЛЯМ" в шапке сайта.

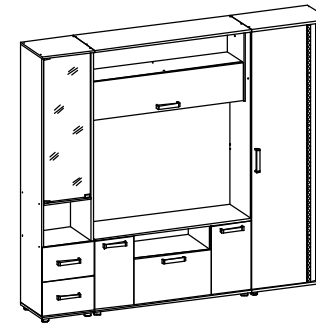
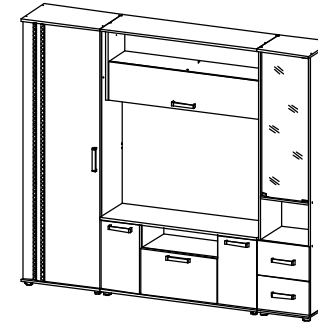
### Гарантийные обязательства

1. Изготовитель гарантирует соответствие изделия требованиям ГОСТ 16371, 19917 при соблюдении покупателем правил транспортировки, хранения, сборки и эксплуатации
2. Гарантийный срок эксплуатации изделия - 12 месяцев со дня продажи, но не более 18 месяцев со дня изготовления.

Гарантии не распространяются на изделия поврежденные при перевозке, а также при несоблюдении правил сборки, эксплуатации и хранения, изложенных в настоящей инструкции.

## Инструкция по сборке и эксплуатации мебели

*Уважаемые покупатели, рекомендуем доверить сборку Вашей мебели профессиональным сборщикам*

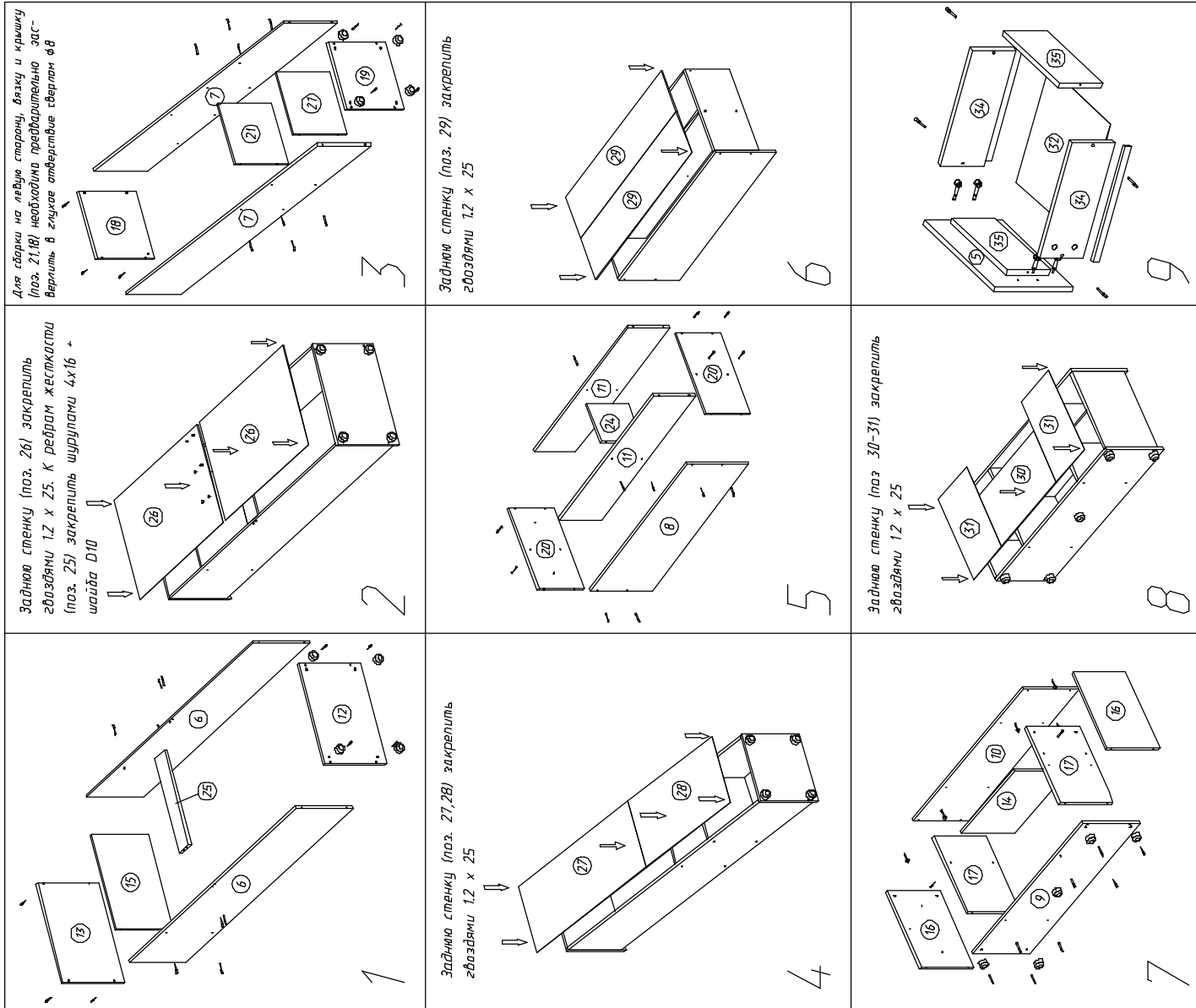


**Гостиная " Атлантида - 7 "**

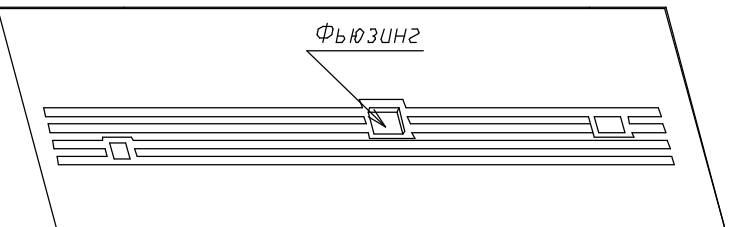
**Габариты: 2198 x 1950 x 393 мм**

Место под ТВ 1202 x 832 мм

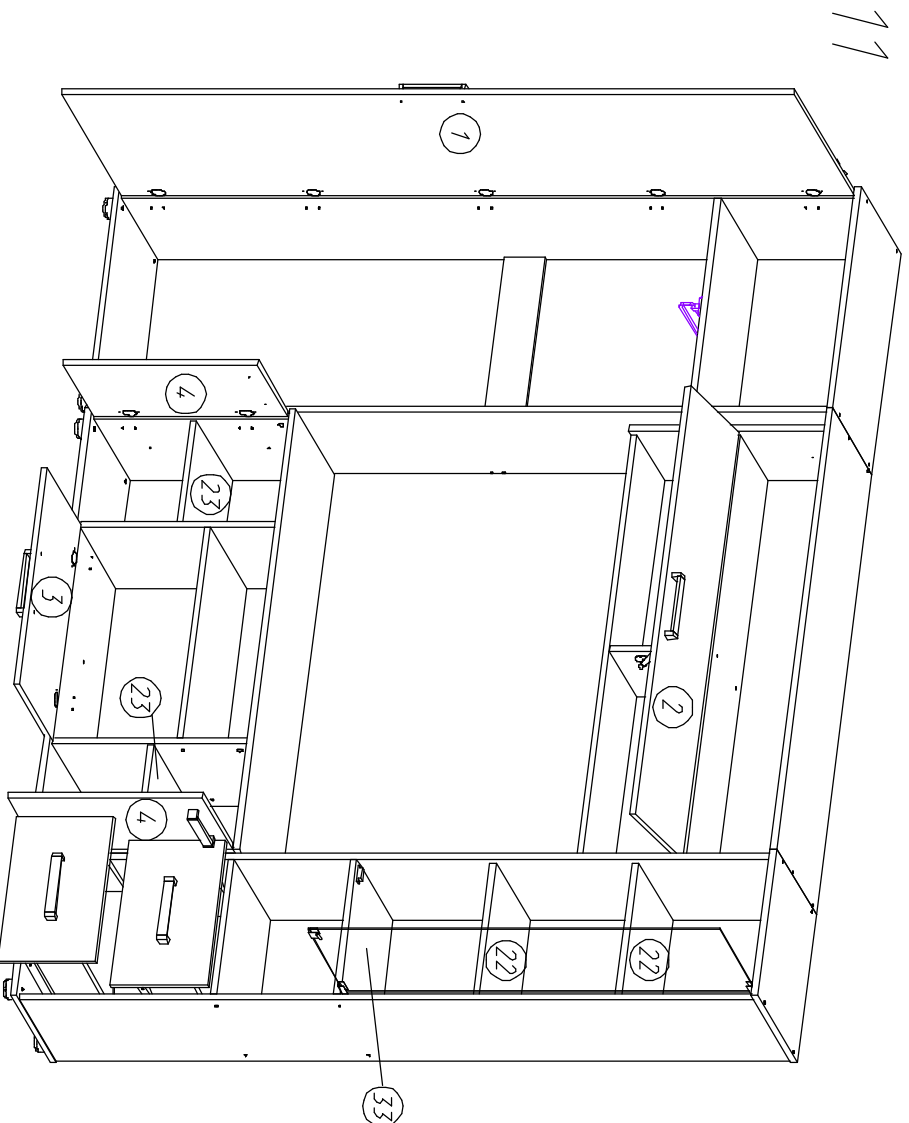
# Гостиная "Атлантида - 7"



# 10 Схема приклеивания фьюзинга на стеклопакет Атлантида 7



Фьюзинг необходимо приклеить к стеклопакету как показано на схеме (клей входит в комплект). Перед приклеиванием фьюзинга необходимо обезжирить склеиваемые поверхности. <sup>\*\*</sup>Фьюзинг рекомендуется клеить с гладкой стороны стекла. Матовая сторона является внутренней стороной стеклопакета.



Боковину шкафа и боковину пенала следует скрепить с боковой тумбой и надстройкой, межсекционными стяжками, предварительно засверлив в них отверстия сверлом Ф5