


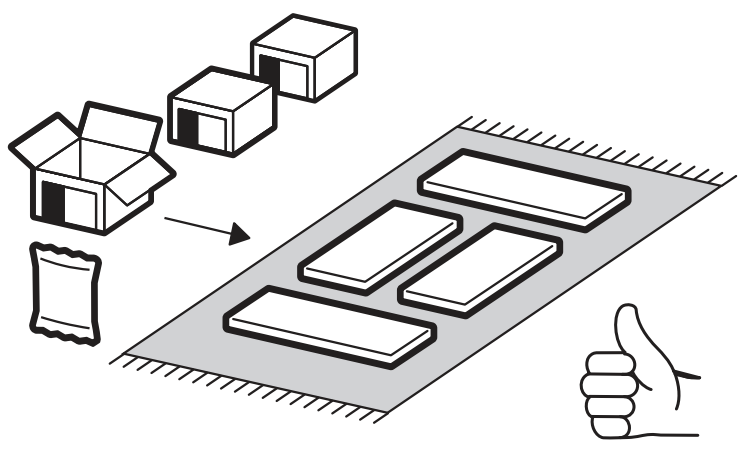
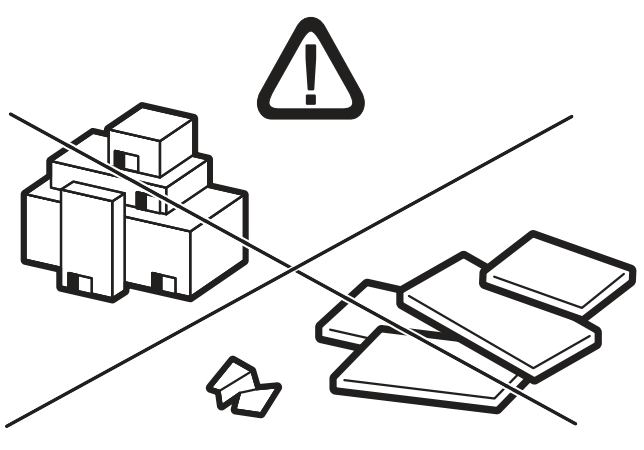
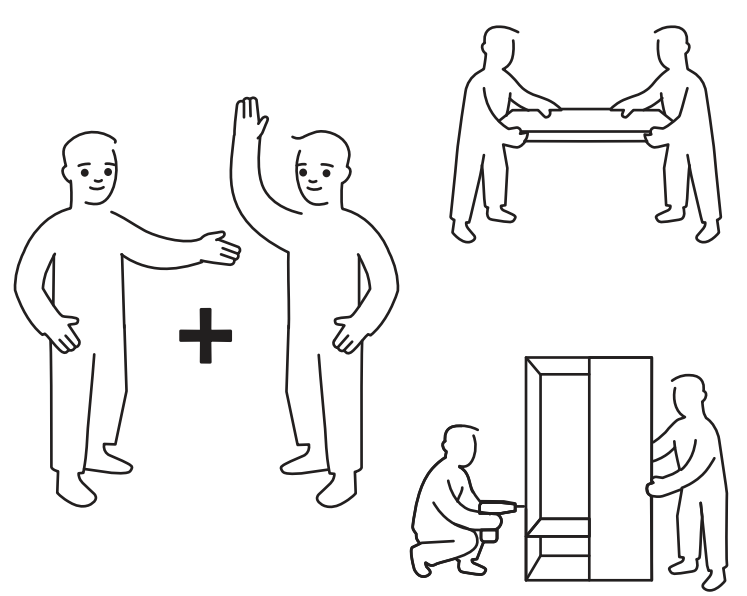
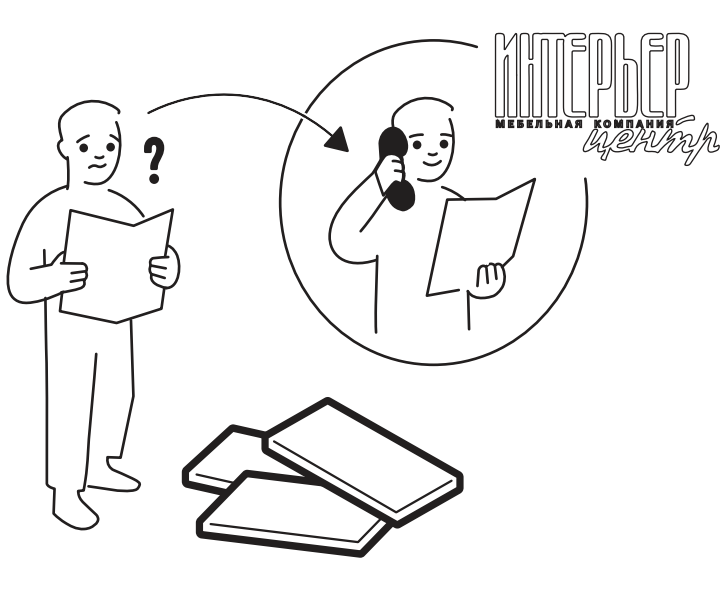


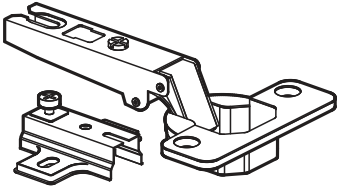
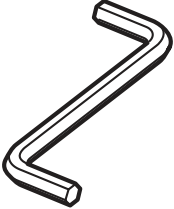




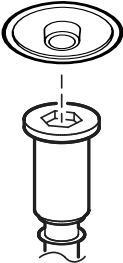


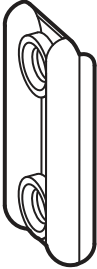
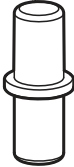
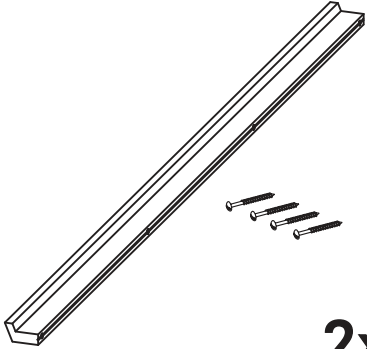
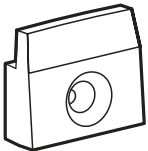
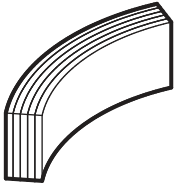
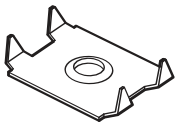
БЕРГЕН ШК-800
BERGEN SHK-800

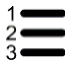



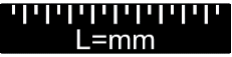

		
800	2200	520



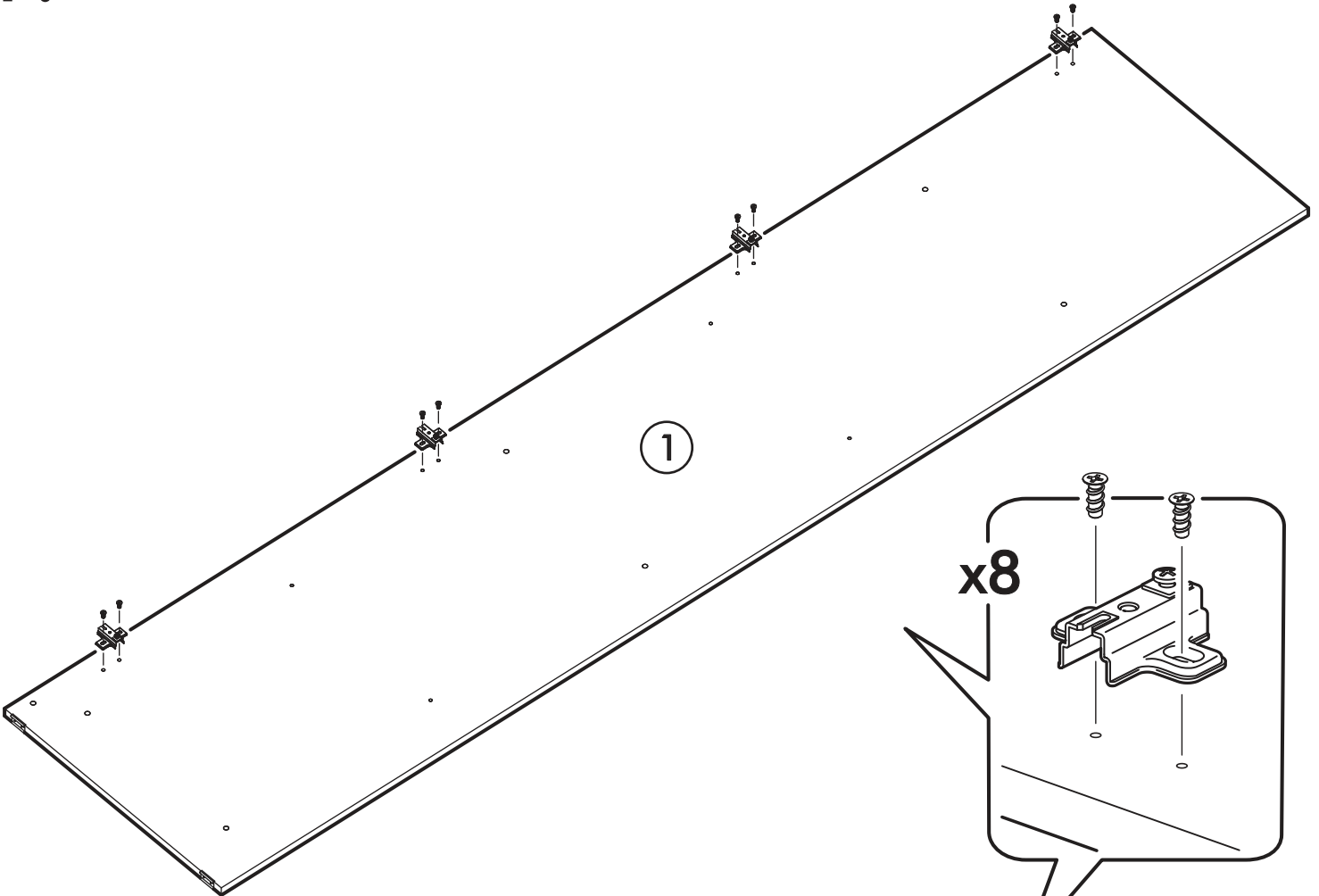
RU Внимание! Чтобы избежать неприятных последствий, воспользуйтесь услугами профессиональных сборщиков мебели. Производитель оставляет за собой право вносить изменения в конструкцию изделий, не влияющие на функциональность и дизайн.

EN Attention! To avoid unpleasant consequences, use the services professional furniture assemblers. The manufacturer reserves the right make changes to the design of products, not affecting functionality and design.

		6,3x50		3,5x16	6,3x13	1,6x25
						
8x		24x	1x	40x	16x	80x
						
24x	6x	2x	4x	8x	2x	
						
8x	1x	11x				

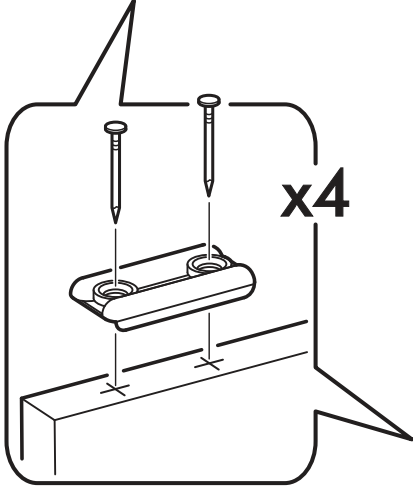
  	AI		 L=mm		
1	Бок левый / Left side	1	2180	500	1/3
2	Бок правый / Right side	1	2180	500	1/3
3	Фасад / Front	2	2112	396	1/3
4	Перегородка / Partition	1	1664	500	1/3
5	Крышка / Cap	1	800	500	2/3
6	Вязка / Binding	2	768	500	2/3
7	Вязка / Binding	1	376	500	2/3
8	Полка / Shelf	2	376	500	2/3
9	Цоколь / Plinth	1	768	80	2/3
10	Усиление / Gain	1	376	100	2/3
11	Задняя стенка / Back wall	2	2112	397	1/3
12	Штанга овал / Barbell	1	372		2/3
13	Соединитель / Connector	1	402		2/3

1.



1

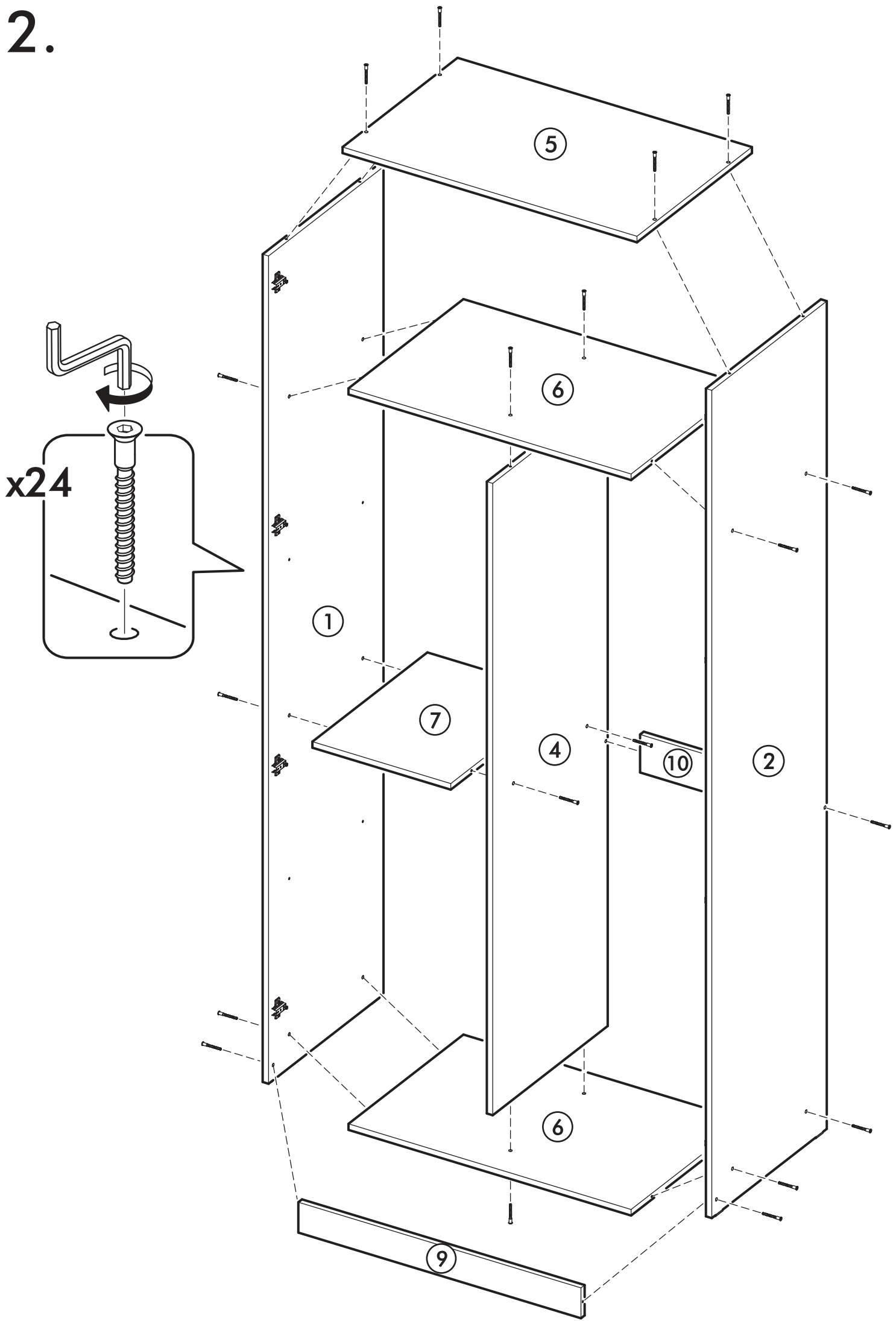
x8



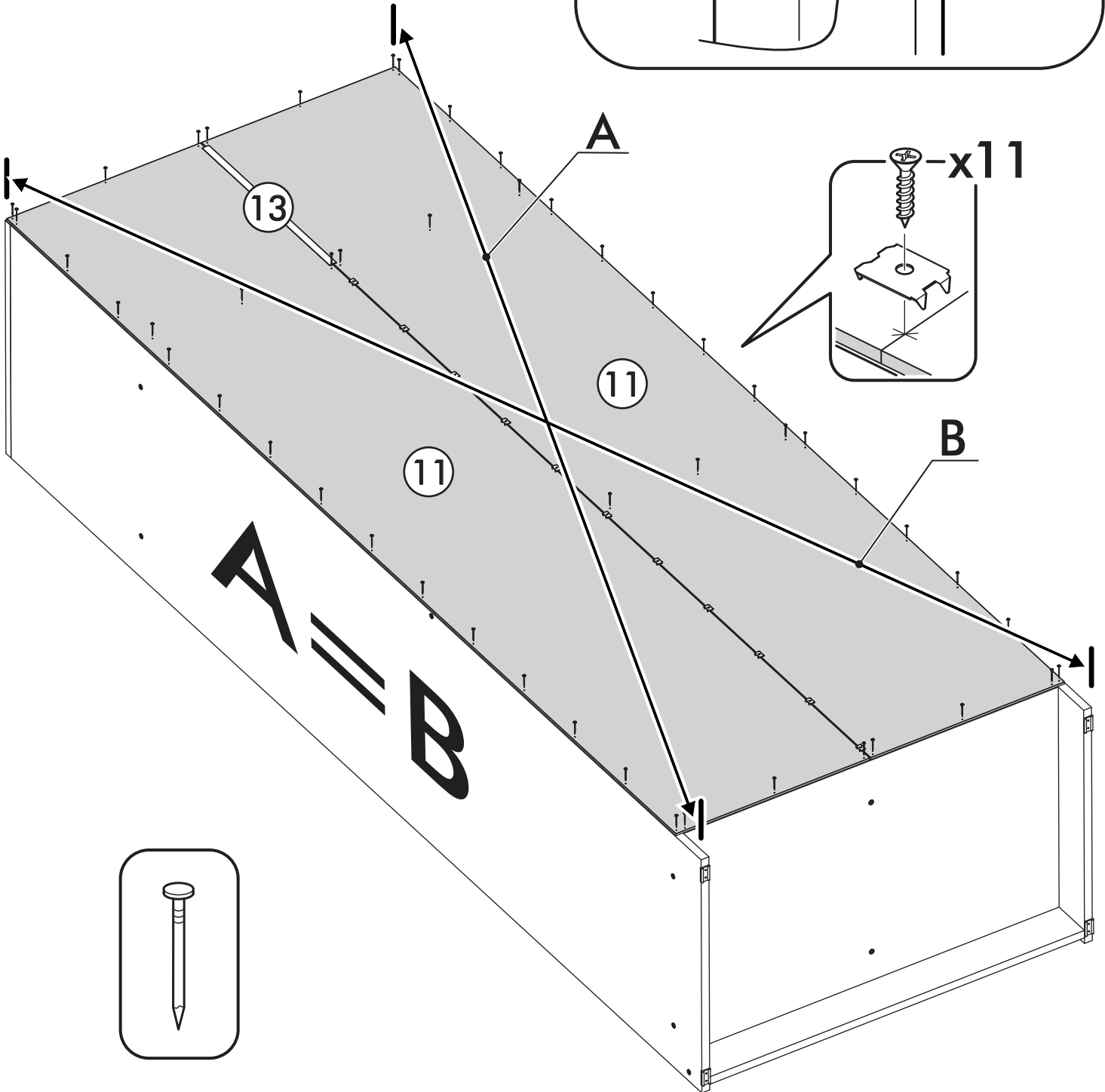
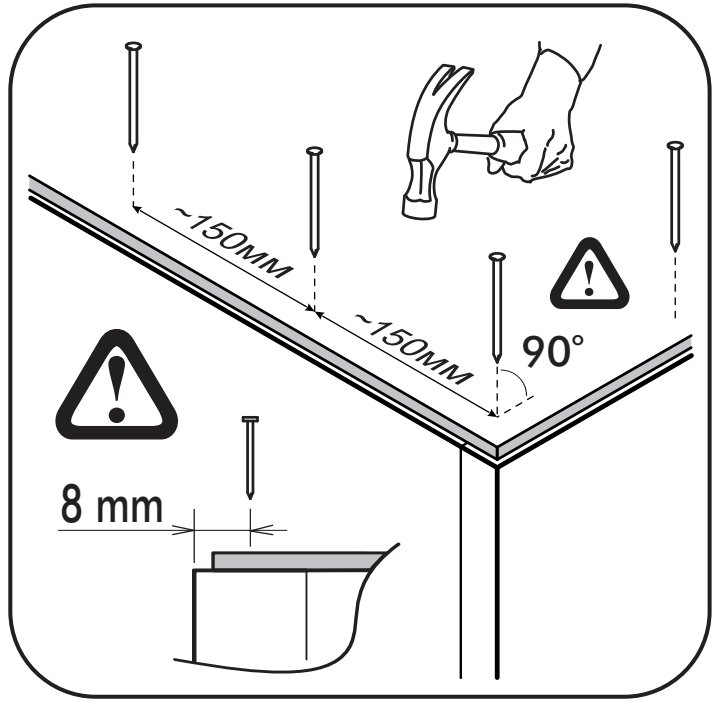
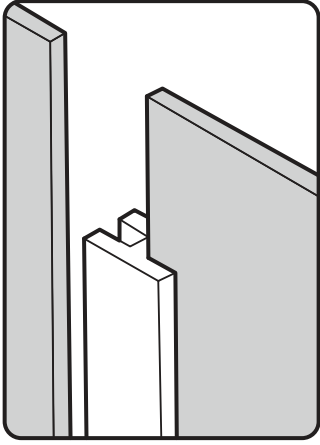
x4

2

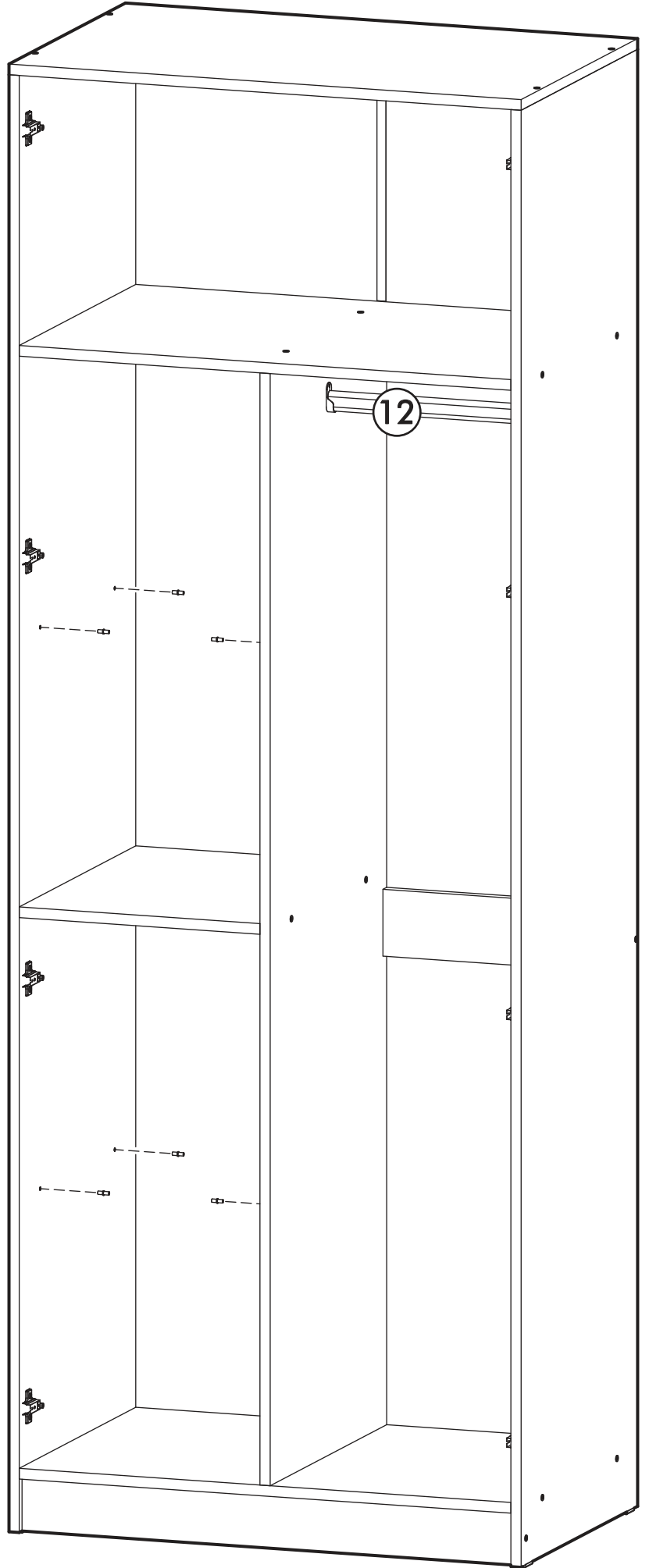
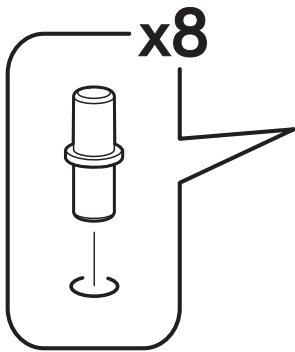
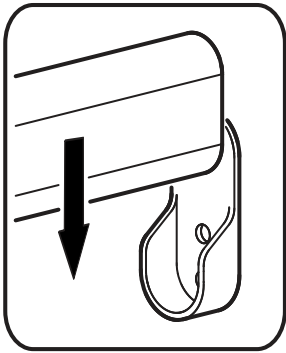
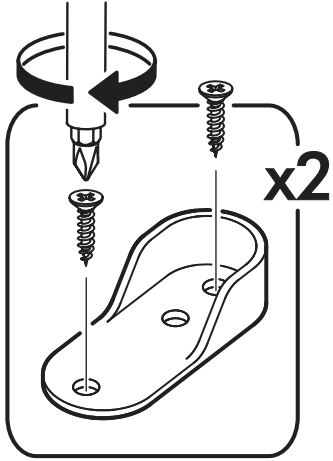
2.



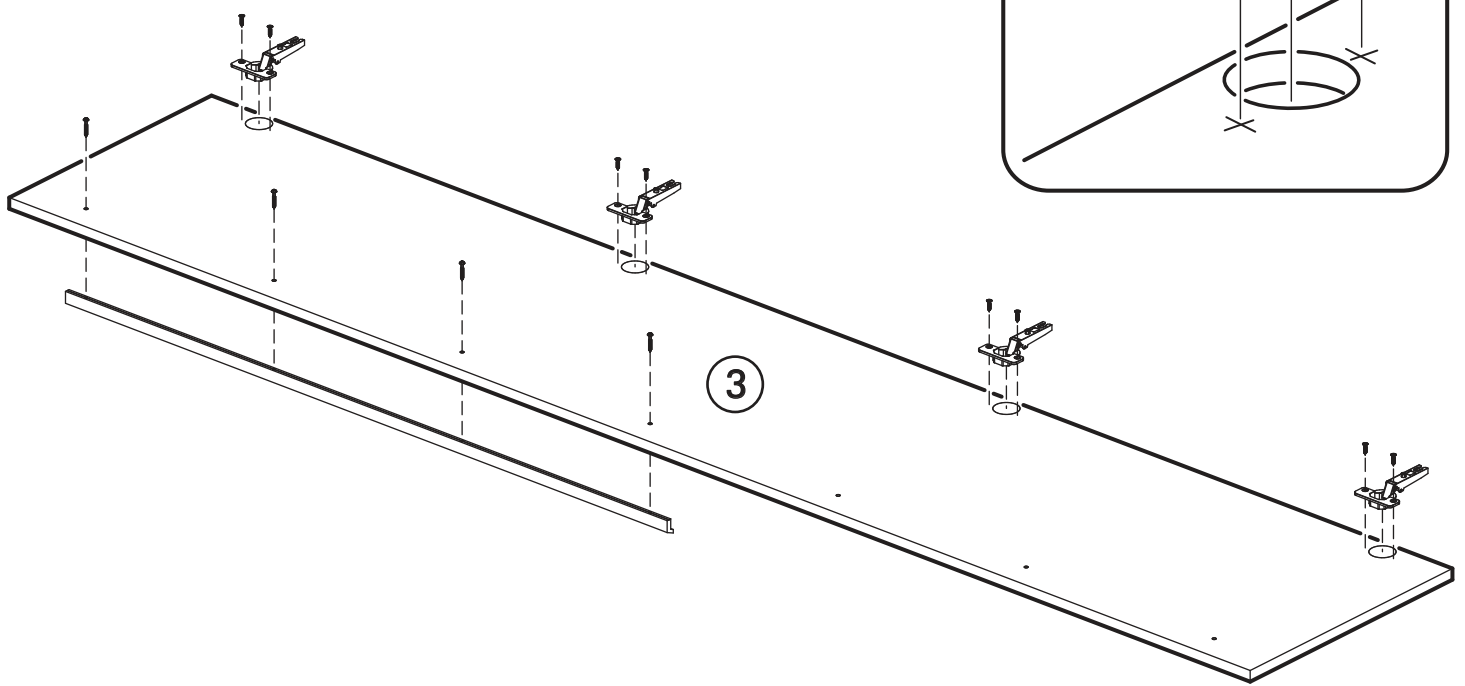
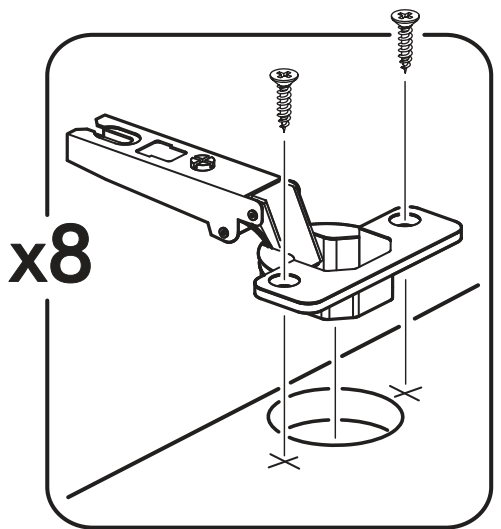
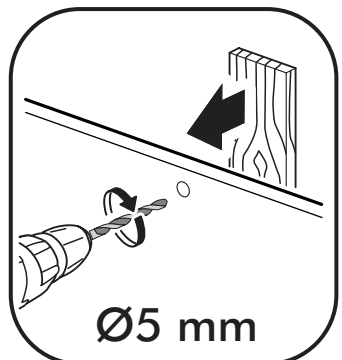
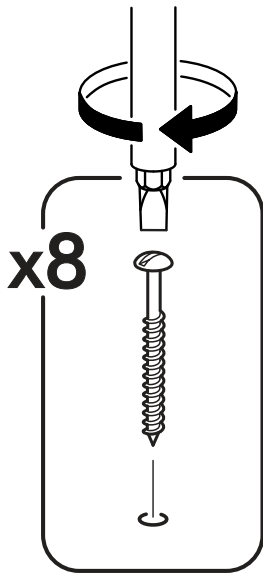
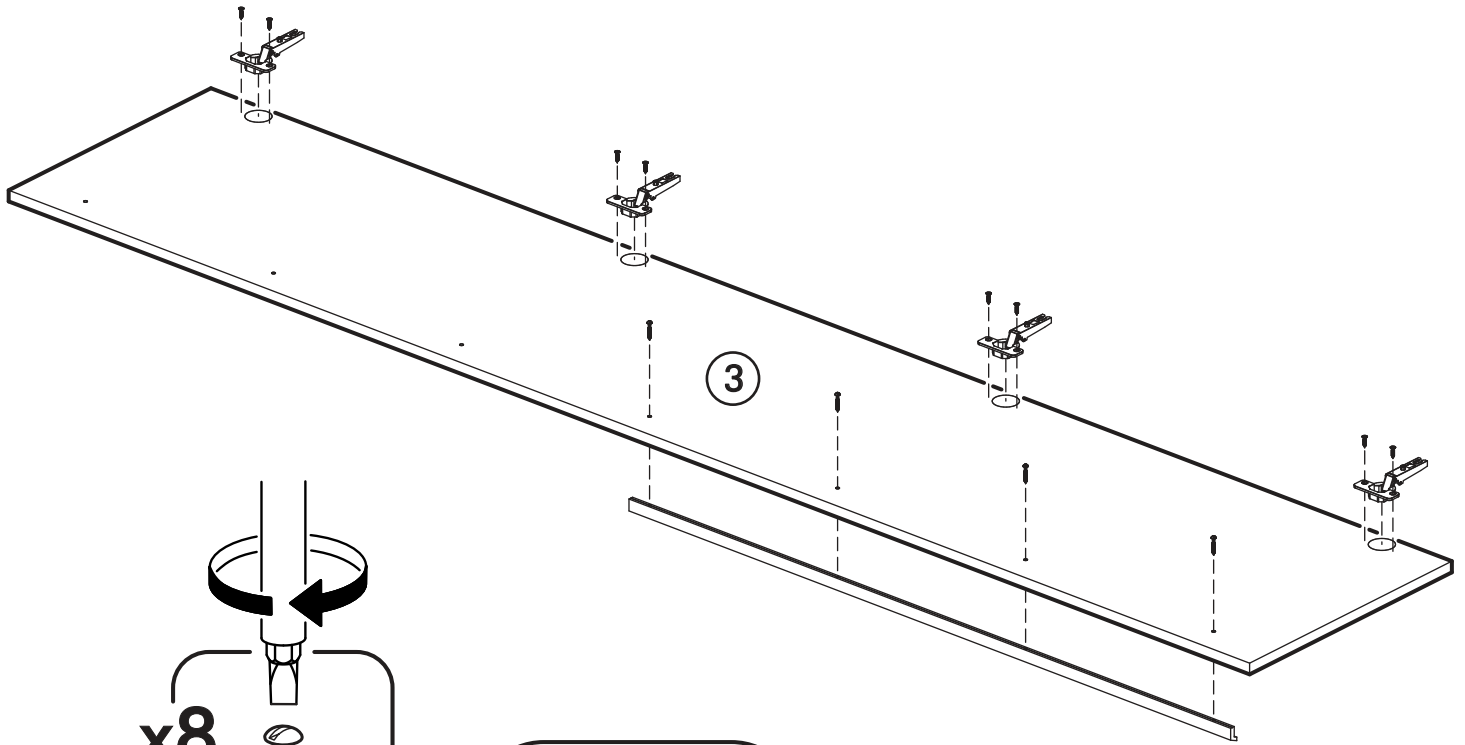
3.



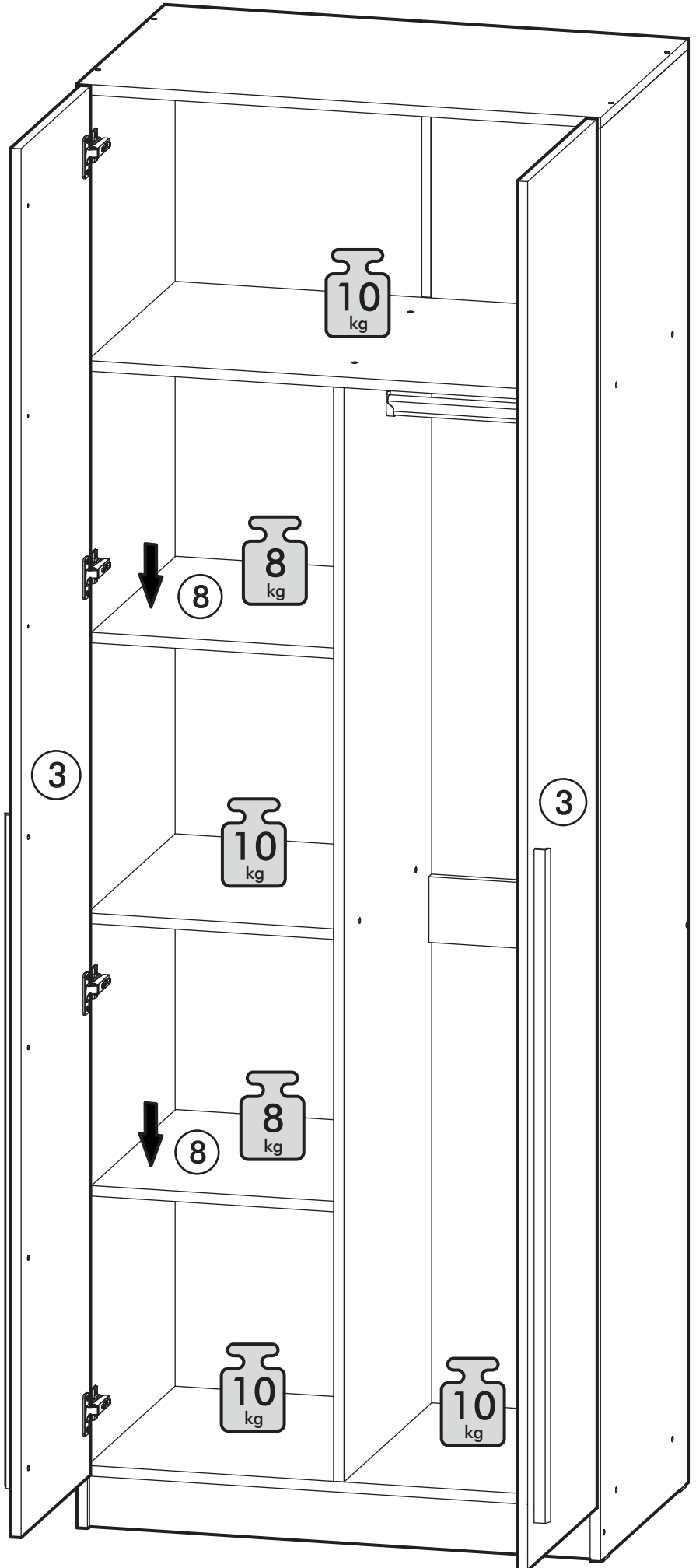
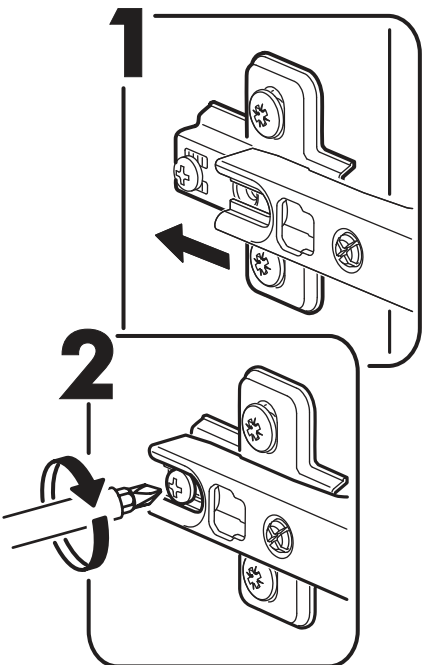
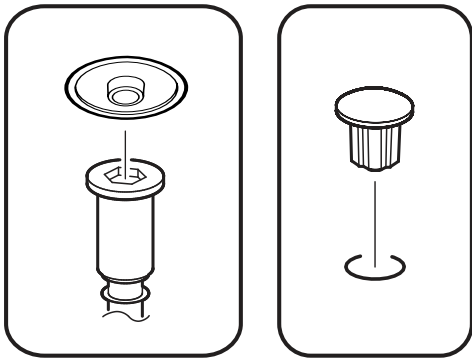
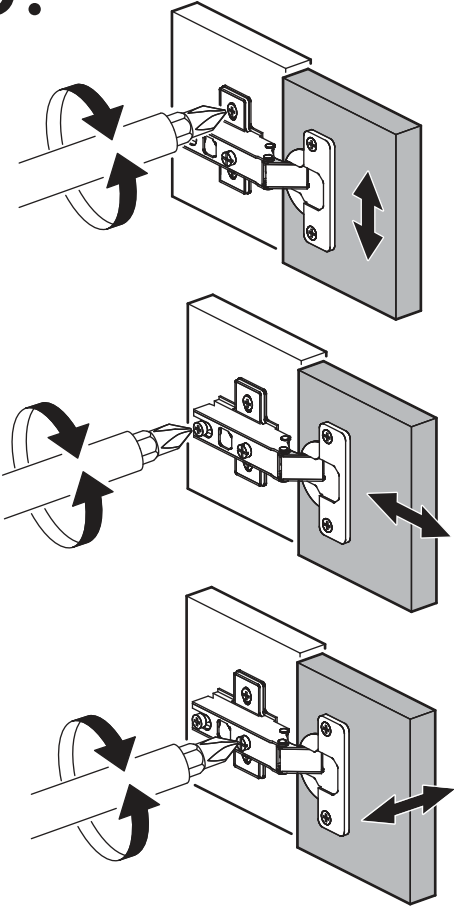
4.


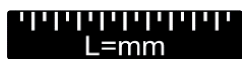



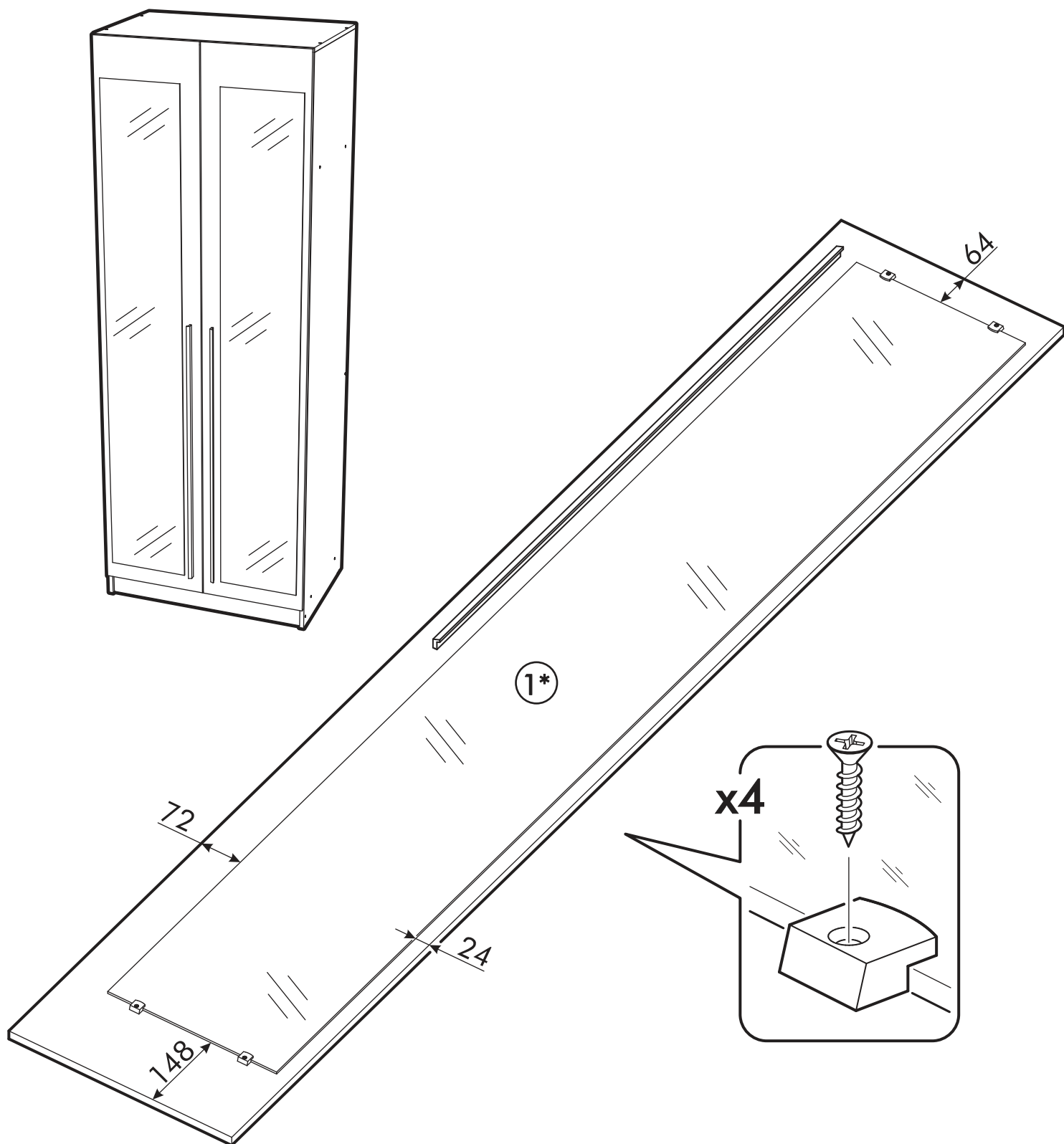
5.



6.



1 2 3	AI			
1*	Зеркало / Mirror	1	1900	300
				1/1



Внимание! Монтаж зеркал/стекел к фасадам производится самостоятельно на двусторонний скотч и/или кляймеры (входит в комплект).
ОБЯЗАТЕЛЬНО для крепления необходимо использовать монтажный клей «жидкие гвозди» (приобретается отдельно).