



Краткое техническое описание

БОХО Кровать КР-001 (сп. место 1,6х2,0 м)

1. Описание конструкции «БОХО Кровать КР-001 (сп. место 1,6х2,0 м)»:

Изделие выполнено в едином художественном и конструкторско-технологическом решении, предназначено для оборудования жилых квартир.





1.1. БОХО Кровать КР-001 (сп.место 1.6х2.0 м) состоит из 2х частей:

Нижняя часть – основание (подиум) имеет габаритные размеры: Д.1212 х В.266 х Г.1792 мм.

Верхняя часть выступает над нижней со сторон царг по 216 мм, у ножного щита 234 мм.

Кровать производится под матрац 1,6 х 2,0 м, высотой 150-200 мм.

Расстояние от пола до низа царг – 166 мм. Царга высотой 202 мм.

Высота ниши под матрац – 86 мм.

Расстояние от основания под матрац до верха головного щита – 624 мм.

Расстояние от пола до основания под матрац 282 мм.

Нагрузка на спальное место до 200 кг. при условии равномерно распределённой нагрузки.

1.2. Габаритные размеры всего изделия – Д.1644 х В.906 х Г.2042 мм.

1.3. Серийные изделия комплектуются из универсальных наборов деталей, что обуславливает наличие стандартных отверстий, которые в вашей модели изделия могут быть не использованы и после сборки должны быть закрыты технологическими заглушками, входящими в комплект фурнитуры.

1.4. При самостоятельной сборке Покупателем, компания не несёт ответственность за качество сборки и дефекты, полученные во время её проведения.

1.5. Кровать должна использоваться по назначению. Прыжки, падение, хождение по кровати не допускается.

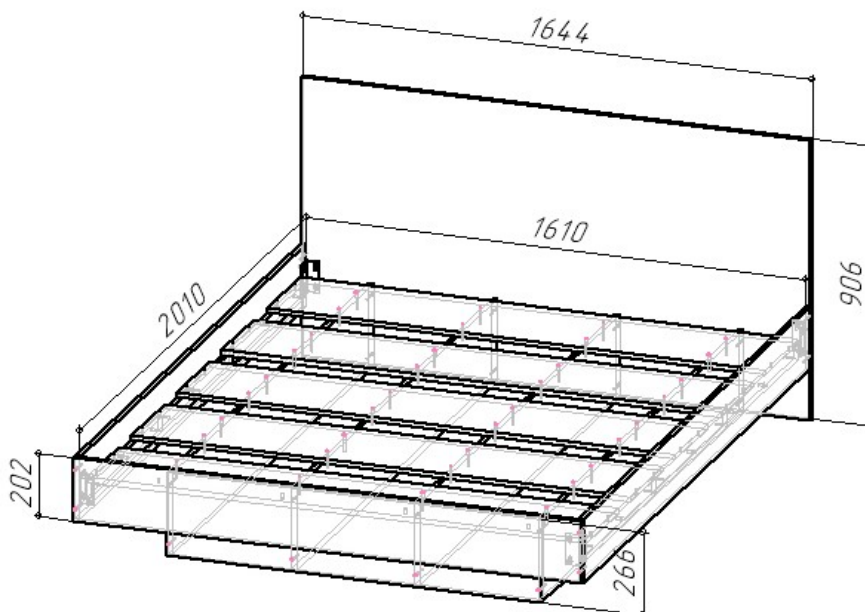
2. Цветовая гамма:

Кровать имеет следующие цветовые решения:

- Корпус - Дуб Крафт серый Фасад ЛДСП - Кашемир 5981 BS

3. Используемые материалы:

- Корпус – ЛДСП, 16мм
- Фасад – ЛДСП, 16мм
- ЛДСП (для кроватей) 16 мм





4. Фурнитура (в коробе) внутри упаковки №4:

Уголок кроватный (508 Фрегат) 100x43x43 мм		4,000	шт
схема-сборки		1,000	шт
стяжка-евро 6,3*50 мм		60,000	шт
Ключ для стяжки евро		1,000	шт
подлятник черный		18,000	шт
Шуруп 3,5*15 мм цинк		20,000	шт
Шуруп 3,9*30 д/ГВП (саморез)		20,000	шт
шуруп	4*25 мм цинк	20,000	шт
Муфта (футорка) М6, D8, L 10 мм		22,000	шт
Винт М6 * 25 (крест) (967)		6,000	шт
Винт М6 * 16 (потайн.крест.)		16,000	шт
Гвоздь 2 * 20 мм		36,000	шт

Данные по упаковкам:

	Упаковка	Количество	Номер пакета	Содержи фурнитур	Коробка	Вес (по деталям)	Упаковка			
							Длина	Ширина	Высота	Объем, м3
	КАРКАС 2	1,00	2			13,767	2 025	215	60	0,026
	КАРКАС 3	1,00	3			26,620	1 790	280	95	0,048
	КАРКАС 4	1,00	4	✓	✓	31,382	1 740	305	110	0,058
	КАРКАС 1	1,00	1			17,874	1 660	920	30	0,046



СМК ТО 095-2024

Технические характеристики:

Категория товара – Кровать

Длина изделия – 1644 мм.

Высота изделия – 904 мм.

Глубина изделия – 2042 мм.

Материал фасада - ЛДСП 16мм.

Материал корпуса – ЛДСП 16мм.

Вес – 90 кг.

Объём – 0,178 м³.