

Краткое техническое описание

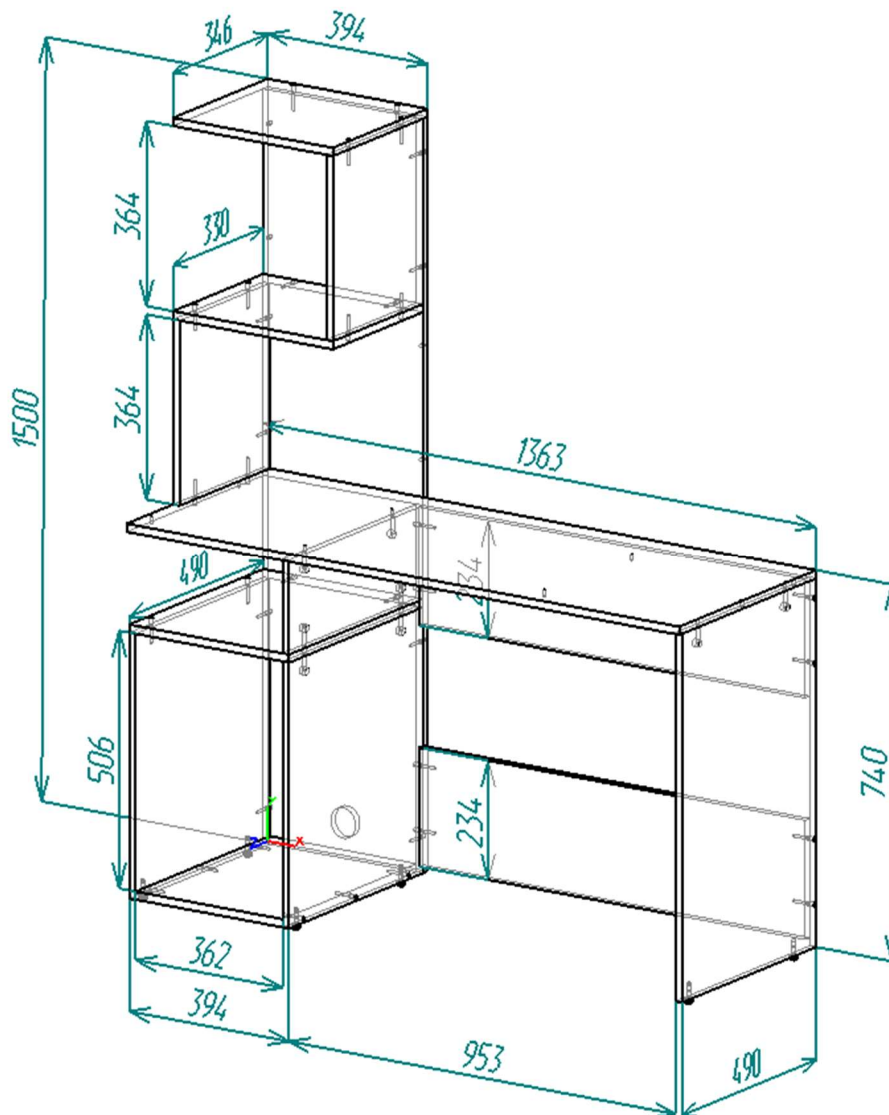
БОХО Стол письменный СП-001

1. Описание конструкции «БОХО Стол письменный СП-001»:

«БОХО Стол письменный СП-001» выполнен в едином художественном и конструкторско-технологическом решении, предназначен для оборудования жилых квартир.

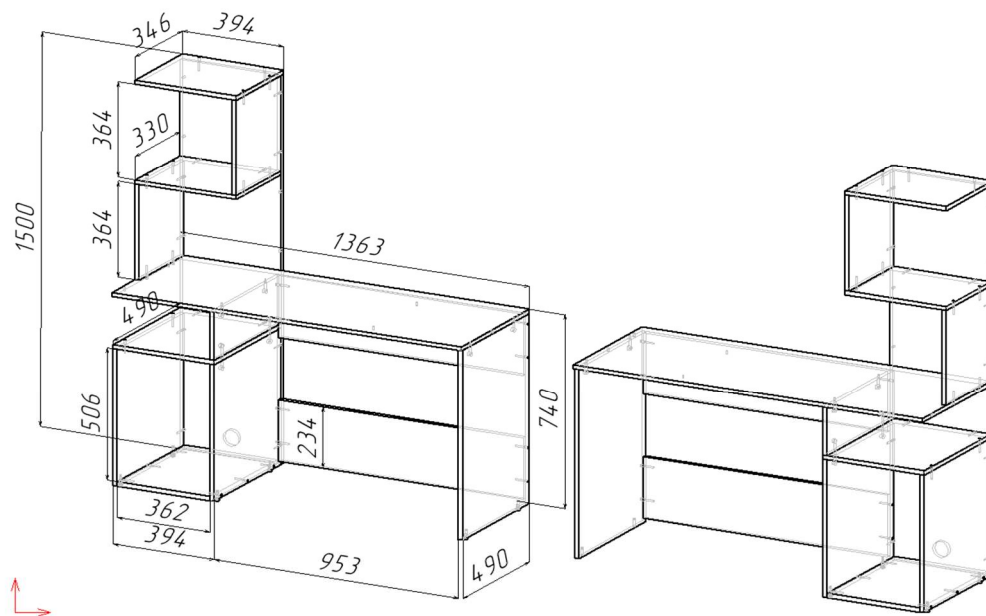
1.1. «БОХО Стол письменный СП-001» имеет следующие особенности:

- габариты изделия – Д.1363 х В.1500 х Г.516 мм. Высота без учета подпятников;



- универсальная сборка - на левую и правую стороны;

Сборка на ЛЕВУЮ и на ПРАВУЮ стороны



- Составные части стола:
 1. Блок с полками. Состоит из одного щита, на который крепится блок из полок и открытой ниши под столешницей письменного стола.
Щит, две верхние полки и одна нижняя ниша образуют собой систему хранения для вещей и принадлежностей. Полки и ниша выполнены в едином цвете ЛДСП - Кашемир 5981 BS. Щит ЛДСП - Дуб Крафт серый. Закромлены кромкой 0,4мм соответствующего цвета.
Размеры: полка 394x346мм, и между полками 364мм. Щит 394x1500мм. Внутренние габариты ниши под столешницей Д.360xВ.506xГ.490мм. Над нишей конструктивом изделия также образуется дополнительная ниша габаритами Д.377xВ.186xГ.490мм.
 2. Столешница. Цвет ЛДСП - Кашемир 5981 BS. Размер 1363x500мм. Кромка 0,4мм по всем сторонам.
 3. Опора стола. Цвет ЛДСП - Кашемир 5981 BS. Высота детали от пола до столешницы 740мм. Кромка — 0,4мм.
 4. Задняя часть письменного стола под столешницей имеет две вязки размером Д.953xВ.234мм, обеспечивающие жесткость конструкции. Цвет — ЛДСП - Дуб Крафт серый. Крепление производится при помощи эксцентриков.
- Стол на четырёх регулируемых врезных подпятниках. Регулировка по высоте до +10мм;

1.2. Максимальная нагрузка на полки — до 3 кг (при равномерно распределённой статичной нагрузке).

1.3. Серийные изделия комплектуются из универсальных наборов деталей, что обуславливает наличие стандартных отверстий, которые в вашей модели изделия могут быть не использованы и после сборки должны быть закрыты технологическими заглушками, входящими в комплект фурнитуры.

1.4. При самостоятельной сборке Покупателем, компания не несёт ответственность за качество сборки и дефекты, полученные во время её проведения.

**2. Цветовая гамма:**

- Корпус - Дуб Крафт серый
- Фасад ЛДСП - Кашемир 5981 BS

3. Используемые материалы:

- Корпус – ЛДСП, 16мм
- Фасад – ЛДСП, 16мм

4. Фурнитура (в коробе) внутри упаковки №2:

стяжка-евро 6,3*50 мм		38,000	шт
Стяжка	эксцентриковая	4,000	шт
Стяжка	эксцентриковая двойная	2,000	шт
подпятник регулируемый М-6		6,000	шт
Ключ для стяжки евро		1,000	шт
схема-сборки		1,000	шт
Заглушка кабель-канал D-62(мет)		1,000	шт

Данные по упаковкам:

Упаковка	Количество	Номер пакета	Содержи фурнитур	Коробка	Вес (по деталям)	Упаковка			
						Длина	Ширина	Высота	Объем, м3
КАРКАС 2	1,00	2	✓		21,034	1 494	404	74	0,045
КАРКАС 1	1,00	1			21,885	1 373	509	58	0,041

Технические характеристики:

Категория товара – Письменные столы

Длина изделия – 1363 мм.

Высота изделия – 1500 мм.

Глубина изделия – 516 мм.

Материал фасада – ЛДСП 16мм.

Материал корпуса – ЛДСП 16мм.

Вес – 43 кг.

Объем – 0,086 м³.



