

## Краткое техническое описание

# БОХО Тумба-комод ТМ-001

### 1. Описание конструкции «БОХО Тумба-комод ТМ-001»:

- 1.1. Изделие выполнено в едином художественном и конструкторско-технологическом решении, предназначена для оборудования жилых квартир.  
БОХО Тумба-комод ТМ-001 представляет мебель, состоящую из 1 элемента, но визуально поделенного на две части:
  - закрытый «парящий» модуль с наклонными полками под обувь;
  - модуль с открытыми полками.
- 1.2. Габаритные размеры всего изделия – Д.1053 х В.1010 х Г.385мм (с учётом опор).
- 1.3. Универсальная сборка.
- 1.4. В закрытом «парящем» модуле 3 полки под обувь, разделяющие внутренний проем на 4 части. Полки располагаются на полкодержателях. Модуль закрыт единым накладным фасадом из ЛДСП 16мм. Открывание производится при помощи Ручка-профиль СП-1 (160/188) чёрный матовый. Задняя стенка ЛХДФ накладная.
- 1.5. В открытой нише располагаются 3 полки габаритами Д.482хГ.362мм, крепятся на эксцентриках. В нижней части отсека расположена вязка для жесткости конструкции. Отсек не имеет задней стенки.
- 1.6. БОХО Тумба-комод ТМ-001 может использоваться как комод или как обувница путем установки полок в горизонтальном или наклонном положении в закрытом парящем модуле.

## *Тумба-комод ТМ-001*



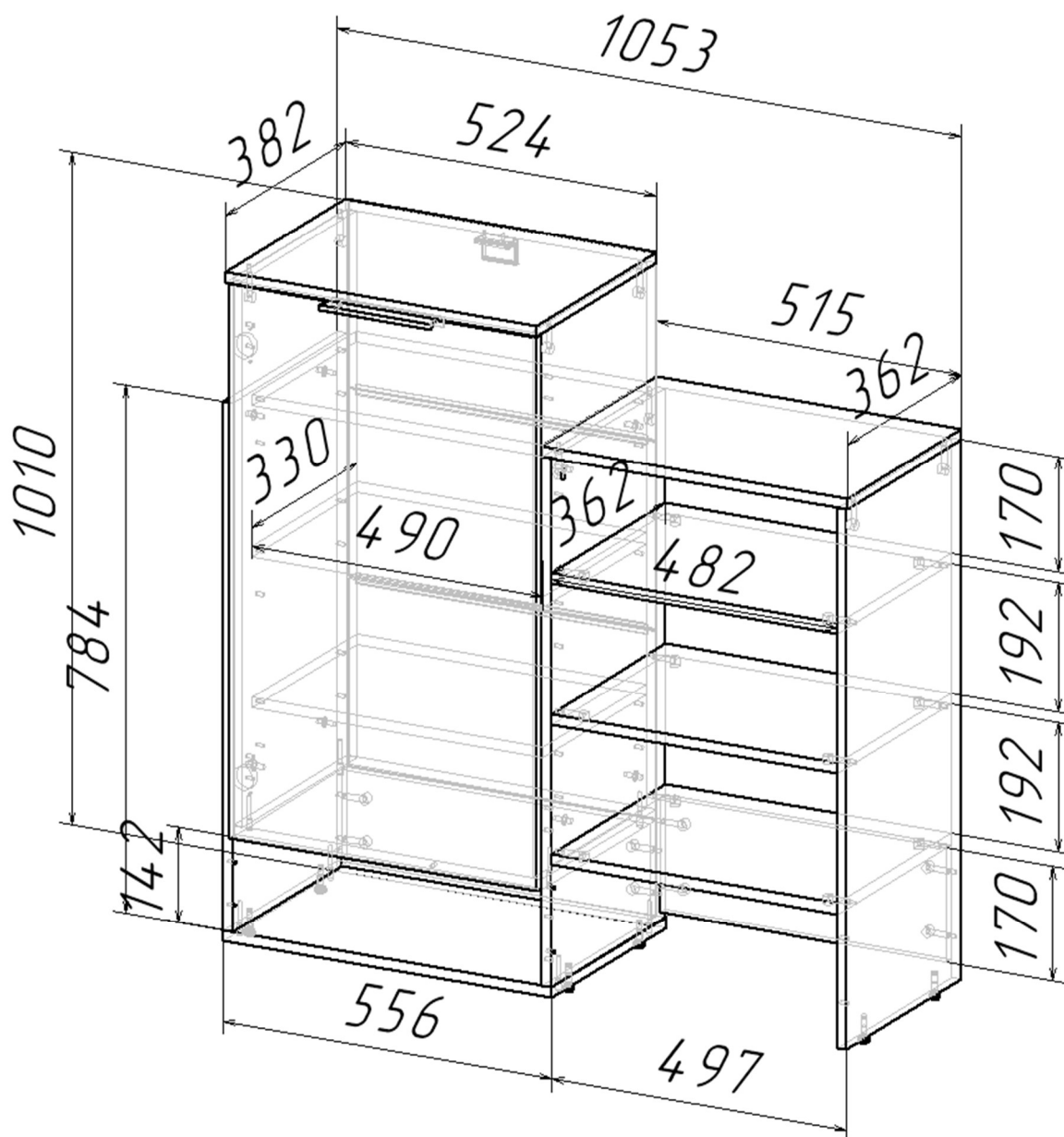
*использовать как комод*

*или как обувницу*

1.6. Изделие предназначено для установки на ровную прочную поверхность. В случае установки на неровные поверхности компания не несёт ответственность за дефекты геометрии изделия.

1.7. Серийные изделия комплектуются из универсальных наборов деталей, что обуславливает наличие стандартных отверстий, которые в вашей модели изделия могут быть не использованы.

1.8. При самостоятельной сборке Покупателем, компания не несёт ответственность за качество сборки и дефекты, полученные во время её проведения.



## 2. Цветовая гамма:

- Корпус - Дуб Крафт серый
- Фасад ЛДСП - Кашемир 5981 BS
- Задняя стенка – ЛХДФ Белый.

**3. Используемые материалы:**

- Корпус – ЛДСП, 16мм
- Фасад – ЛДСП, 16мм
- Задняя стенка – ЛХДФ 3,2мм.

**4. Фурнитура (в коробе) внутри упаковки №2:**

Петля	четырёхшарнирная накладная (к)	2,000	шт
Стяжка	эксцентриковая	28,000	шт
стяжка-евро 6,3*50 мм		8,000	шт
Ручка-профиль СП-1 (160/188) чёрный матовый...		1,000	шт
Гвоздь 2 * 20 мм		30,000	шт
Шуруп 3,5*15 мм цинк		10,000	шт
Шуруп 3,5*16 мм ЧЕРНЫЙ		2,000	шт
подпятник регулируемый М-6		6,000	шт
полкодержатель	обычный	12,000	шт
Винт М6 * 25 (крест) (967)		8,000	шт
Муфта (футорка) М6, D8, L 10 мм		8,000	шт
навес	уголок с накл.(35x45x50)+Дюб.8*50мм + шуруп (345,AA,01 P1S) 6*...	1,000	шт
Футорка пластик (дюбель) D5,3 x 10		8,000	шт
Демпфер силиконовый 10*10		2,000	шт
Ключ для стяжки евро		1,000	шт
схема-сборки		1,000	шт

**Данные по упаковкам:**

	Упаковка	Количество	Номер пакета	Содержит фурнитур	Коробка	Вес (по деталям)	Упаковка			
							Длина	Ширина	Высота	Объем, м3
	КАРКАС 2	1,00	2	✓	✓	15,398	615	372	122	0,028
	КАРКАС 3	1,00	3			17,079	831	534	74	0,033
	КАРКАС 1	1,00	1			17,324	820	372	90	0,027

**Технические характеристики:**

Категория товара – Прихожая

Длина изделия – 1053 мм.

Высота изделия – 1010 мм.

Глубина изделия – 385 мм.

Количество петель – 2 шт.

Материал фасада – ЛДСП 16мм.

Материал корпуса – ЛДСП 16мм.

Вес – 50 кг.

Объём – 0,088 м<sup>3</sup>.



