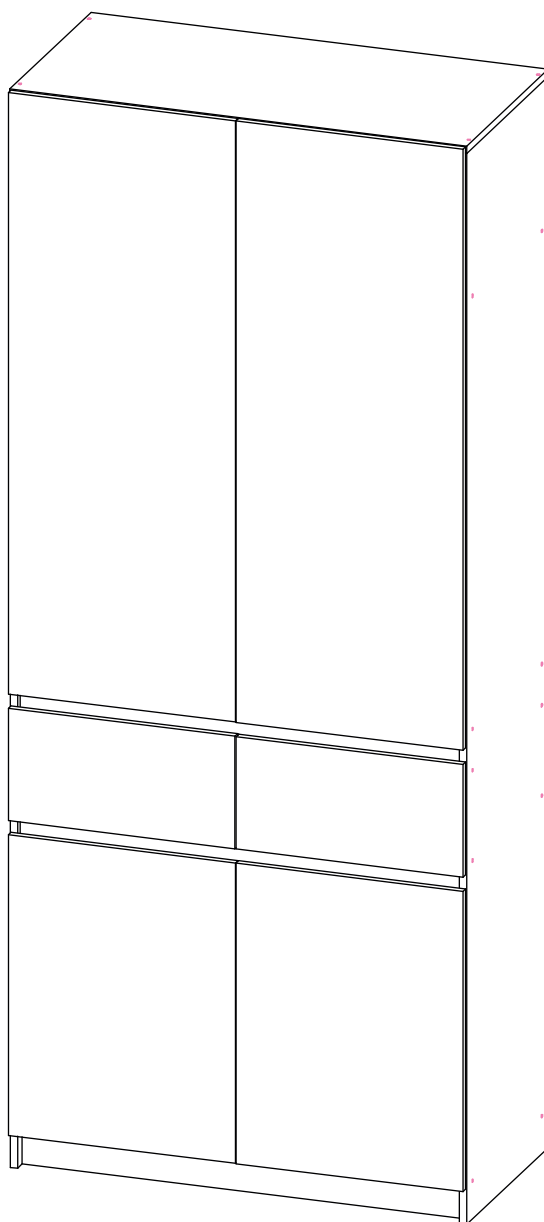


Инструкция по сборке и эксплуатации мебели

БОСТОН ШК-001 (Шкаф 2-ств.)

Габариты: Д.1000 x В.2360 x Г.510 мм



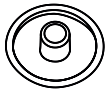
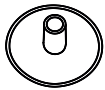
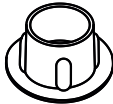
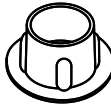

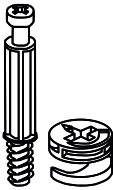
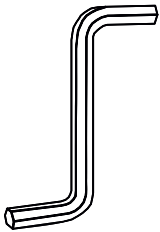
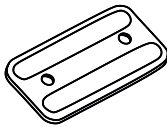

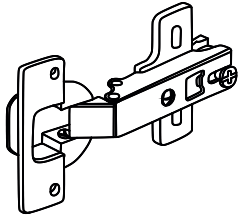


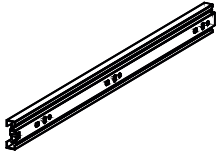
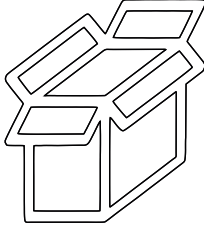

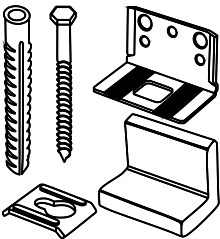

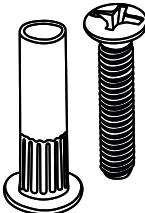
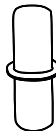

Максимальная нагрузка на шариковые направляющие до 10 кг (при равномерно распределённой нагрузке). Шкаф **ОБЯЗАТЕЛЬНО** крепить к стене. Шкафы между собой скрепить межсекционными стяжками.

Уважаемые покупатели!
Рекомендуем доверить сборку Вашей мебели профессиональным сборщикам

Дата верстки: 01.02.2022

| Упаковка | Материал | Поз. | Наименование | Кол-во | Размер | |
|--------------------|----------------------------------|--------------------|-------------------------------|--------|--------|-----|
| | Фасад в сборе | 20 | Створка ВЕРХ | 2 | 1 367 | 496 |
| | Фасад в сборе | 21 | Створка НИЗ | 2 | 647 | 496 |
| 1 | ЛДСП 16 мм(Каркас) | 1 | Бок левый | 1 | 2 344 | 490 |
| | ЛДСП 16 мм(Каркас) | 2 | Бок правый | 1 | 2 344 | 490 |
| 2 | ЛДСП 16 мм(Каркас) | 16 | Перед/зад.стенка ящика | 4 | 106 | 409 |
| | ЛДСП 16 мм(Каркас) | 5 | Вязка | 2 | 966 | 490 |
| | ЛДСП 16 мм(Каркас) | 33 | Вязка нижняя | 1 | 966 | 490 |
| | ЛДСП 16 мм(Каркас) | 34 | Планка | 1 | 966 | 74 |
| | ЛДСП 16 мм(Каркас) | 36 | Планка/Вязка | 4 | 966 | 74 |
| | ЛДСП 16 мм(Каркас) | 38 | Цоколь | 4 | 966 | 74 |
| | Планка соединительная для ДВП | 31 | Планка соединительная для ДВП | 4 | 965 | |
| | Труба-штанга (3 м) | 24 | Труба-штанга (3м) | 1 | 961 | |
| | Фурнитура в коробе/комплектующая | 500 | Фурнитура (короб) | 1 | | |
| | 3 | ЛДСП 16 мм(Каркас) | 34 | Планка | 1 | 966 |
| ЛДСП 16 мм(Каркас) | | 15 | Бок ящика правый | 2 | 106 | 450 |
| ЛДСП 16 мм(Каркас) | | 14 | Бок ящика левый | 2 | 106 | 450 |
| ЛДСП 16 мм(Каркас) | | 32 | Крышка | 1 | 1 000 | 490 |
| ЛДСП 16 мм(Каркас) | | 6 | Перегородка | 1 | 595 | 490 |
| ЛДСП 16 мм(Каркас) | | 7 | Перегородка ЛДСП | 2 | 132 | 490 |
| ЛДСП 16 мм(Каркас) | | 9 | Полка | 2 | 475 | 490 |
| ЛДСП 16 мм(Каркас) | | 8 | Фасад ящика | 2 | 496 | 208 |
| ЛХДФ 3,2 мм | | 30 | Задняя стенка | 5 | 994 | 456 |
| ЛХДФ 3,2 мм | | 23 | Дно ящика | 2 | 438 | 445 |

Набор фурнитуры

| | | | | |
|---|---|---|---|---|
|  |  |  |  |  |
| Заглушка для евро-стяжки ясень шимо светлый | Заглушка для эксц. стяжки ясень шимо светлый | Заглушка технологическая D 5 мм коричневая | Заглушка технологическая D 8 мм коричневая | стяжка-евро 6,3*50 мм |
| x38 | x34 | x8 | x8 | x38 |
|  |  |  |  |  |
| стяжка hettich эксцентриковая | Ключ для стяжки евро | подплатник | Гвоздь 2 * 20 мм | Петля четырехшарнирная накладная (к) |
| x34 | x1 | x8 | x160 | x10 |
|  |  |  |  |  |
| схема-сборки | Демпфер силиконовый | Направляющие шариковые 450 мм (35мм) | Коробка_# 470 (Z-картон) под фурнитуру (Д,470 x В.75 x Ш.150 мм) | Шуруп 3,5*15 мм цинк (hettich) |
| x1 | x18 | x2 | x1 | x90 |
|  |  |  |  |  |
| навес уголок с накладкой (35x45x50)+Дюбель | штангодержатель овальный хром | стяжка межсекционная D5 | полкодержатель обычный | шкант 8*30 мм |
| x1 | x2 | x4 | x8 | x4 |

Приемка мебели

При получении рекомендуется проверить мебель на предмет ее комплектности и внешних качественных признаков. Следует вскрыть упаковку, осмотреть лицевые панели, зеркала, стеклянные элементы, проверить наличие и комплектность фурнитуры, убедиться в отсутствии видимых дефектов. Необходимо помнить, что принятие мебели без указания на явные недостатки, которые могли быть обнаружены при обычном осмотре, лишает покупателя права впоследствии предъявлять по ним претензии. При этом недостатком или дефектом мебели не считаются:

- наличие определенных особенностей в его элементах, обусловленных стилистическим замыслом производителя в подборе исходных материалов или связанных с природным происхождением используемых материалов, с их несущественными отличиями фактур и/или оттенков.
- незначительная разность цветовых оттенков облицовочных тканей, а также покрытий из искусственной и натуральной кожи.
- незначительная разность цветовых оттенков и отличие рисунка и/или декора. Складки и морщины на обивочных материалах мягких элементов, возникающие по причине нагрузок в результате упаковки и/или в процессе транспортировки, и исчезающие после разглаживания рукой, также не являются дефектом.

Общие условия эксплуатации и ухода за мебелью

1. Мебель должна эксплуатироваться в сухих и теплых помещениях, не подверженных перепадам температур, имеющих отопление и вентиляцию при температуре воздуха не ниже +10 град С и не выше +40 град С с относительной влажностью 45-75%. Существенные отклонения от указанных режимов приводят к значительному ухудшению потребительских качеств и повреждению мебели.

2. Запрещается устанавливать нагревательные приборы (печки, плиты, духовки, световые элементы и др.) рядом с фасадами, т.к. контакт с поверхностями или воздухом, температура которых превышает 80 градусов по Цельсию может привести к оплавлению, деформации и отслоению пластика ПВХ от основы фасада. Избегать повышенной влажности. Рекомендуем установить принудительную вытяжку в зоне установки плиты.

3. Во избежание выгибания и разбухания деталей из ЛДСП / МДФ следует оберегать их поверхность от длительного воздействия влаги. Недопустимо попадание на поверхности жидкостей, растворяющих пластики, пленку ПВХ (кислоты, растворитель, спирт, ацетон, бензин и др.).

4. Следует оберегать фасады от механических повреждений, которые могут быть вызваны воздействием твердых предметов, абразивных порошков.

5. Во избежании возникновения царапин, нельзя подвергать любому механическому воздействию рисунок на фасадах с фотопечатью.

6. Старайтесь нагружать кухонные навесные шкафы и выдвижные кухонные ящики равномерно, обеспечивая равновесие скользящих частей. Предметы на полках рекомендуется размещать по принципу: наиболее тяжелые – ближе к краям (стенкам ящика), более легкие ближе к центру. Помните о недопустимости статической вертикальной нагрузки для выдвижных кухонных ящиков из ЛДСП более 5 кг, на полки шкафов и столов – более 8 кг. При эксплуатации выдвижных ящиков и раздвижных дверей не прилагайте чрезмерных усилий.

7. Секции с полками из ЛДСП предназначены для хранения сухой посуды и кухонных принадлежностей. Для хранения мокрой посуды предназначены специальные секции с металлическими полками и закреплённым снизу поддоном.

8. Не допускается длительное воздействие прямых солнечных лучей, которое может привести к цветовым изменениям на поверхностях мебели или материала обивки.

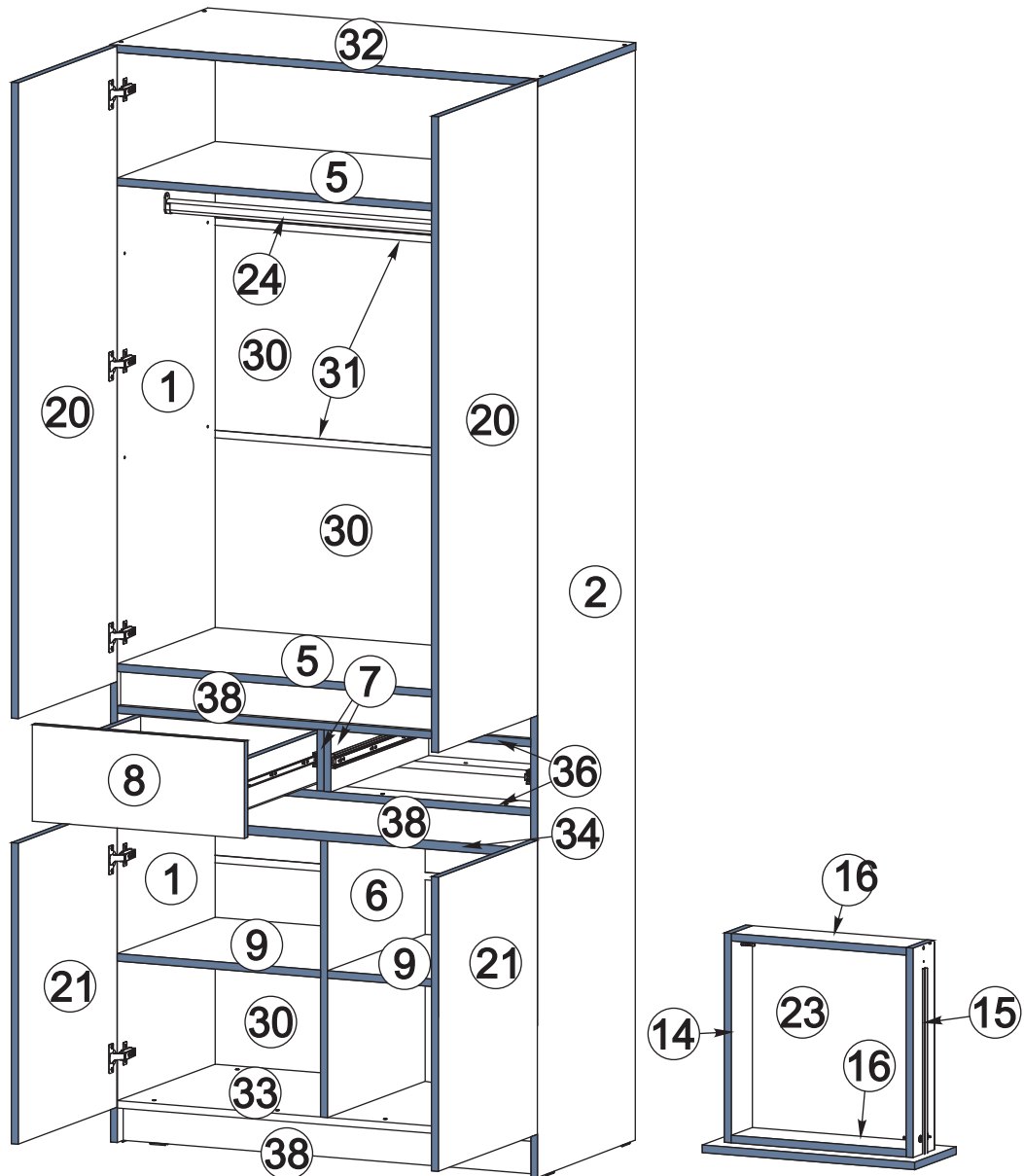
9. После 6 месяцев эксплуатации мебели под нагрузкой может сложиться ситуация, когда некоторые механические детали, такие как петли, направляющие, замки и т.д., утратят оптимальную настройку, выполненную во время сборки и установки мебели. Смазка механических узлов со временем высыхает, теряет свои свойства. Подобные явления проявляются в затруднении и скрипе при открывании створок, механизмов раскладывания, механизмов выдвижения ящиков. В таких случаях не следует прилагать чрезмерные физические усилия, а необходимо выполнить своевременную регулировку петель или смазку подвижных частей механизмов специальными смазочными средствами. В процессе эксплуатации мебели резьбовые соединения следует периодически подтягивать.

Для сохранения и поддержания мебели в хорошем состоянии в течение длительного срока рекомендуем прочитать подробные инструкции по уходу и эксплуатации мебели, представленные на нашем сайте mcstyle.ru во вкладке «ПОКУПАЕЛЯМ» в шапке сайта.

Гарантийные обязательства

Изготовитель гарантирует соответствие мебели требованиям ГОСТ 16371-2014, ГОСТ 19917-2014 при соблюдении условий транспортирования, эксплуатации, хранения и сборки. Гарантийный срок эксплуатации изделия - 3 года с даты производства. Гарантии не распространяются на изделия поврежденные при перевозке, а также при не соблюдении правил сборки, эксплуатации и хранения, изложенных в настоящей инструкции. Все виды деталей изображены схематично и могут отличаться от оригиналов. Производитель оставляет за собой право вносить изменения в конструкцию, не ухудшающие ее эксплуатационные характеристики.

Условное обозначение:  - Кромочный материал

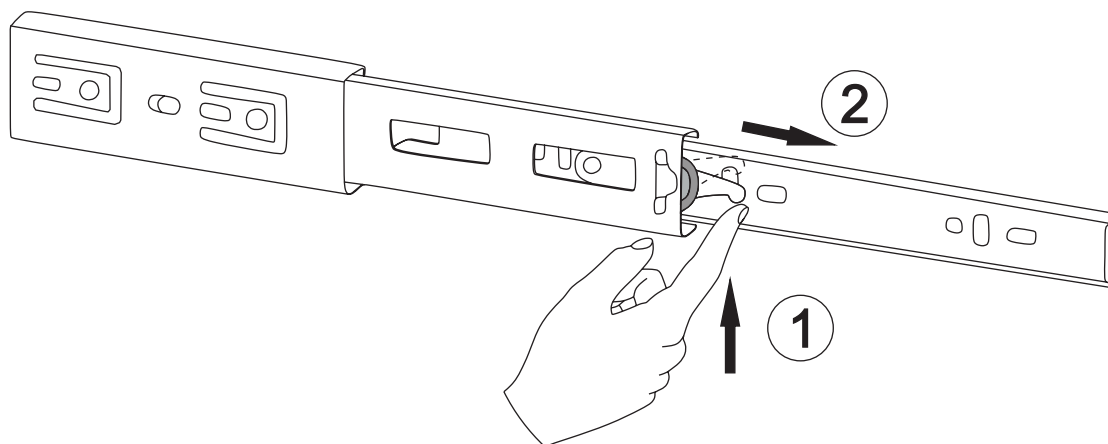


В процессе сборки Вам понадобится:

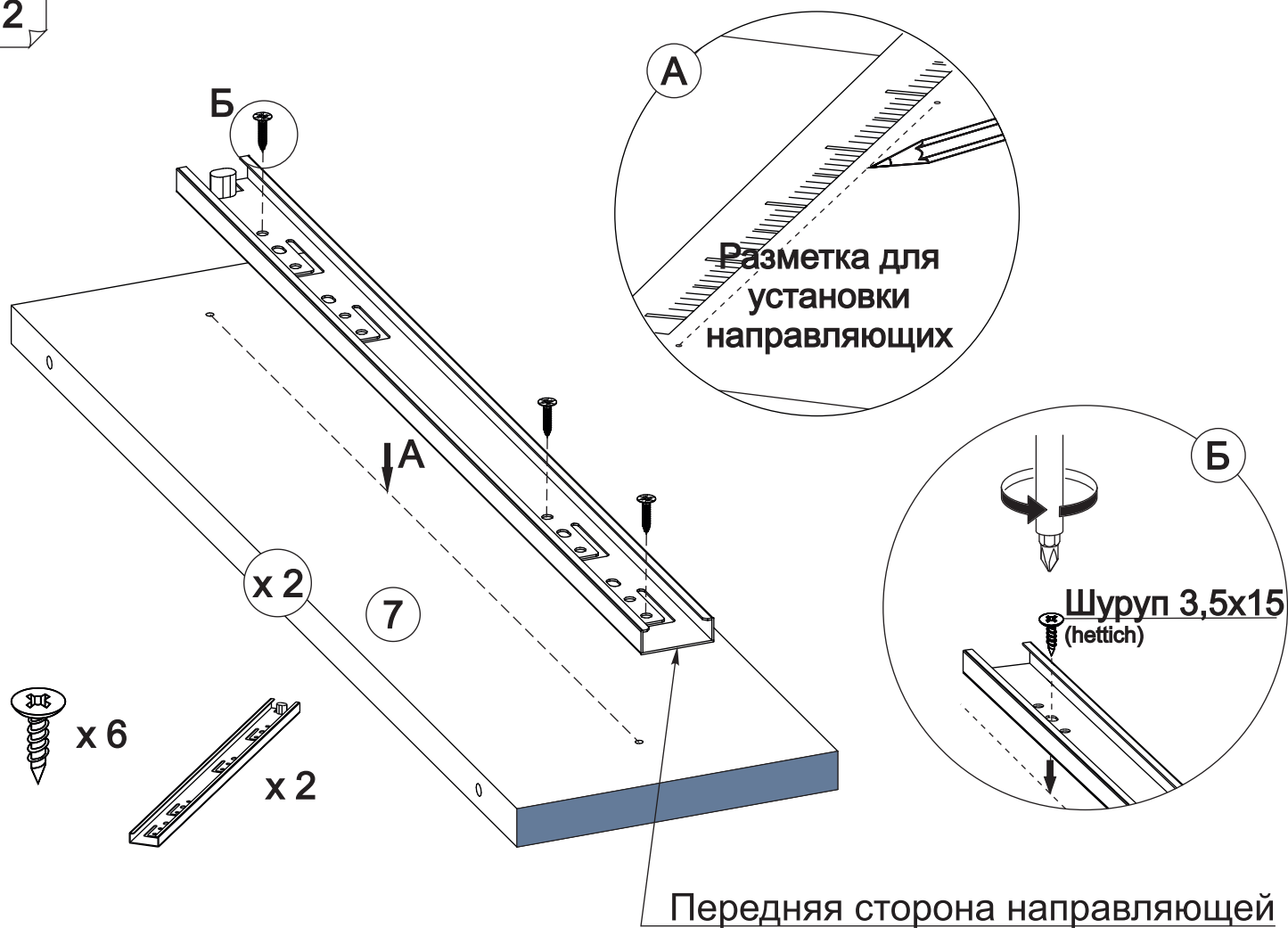


1

Разборка шариковой направляющей

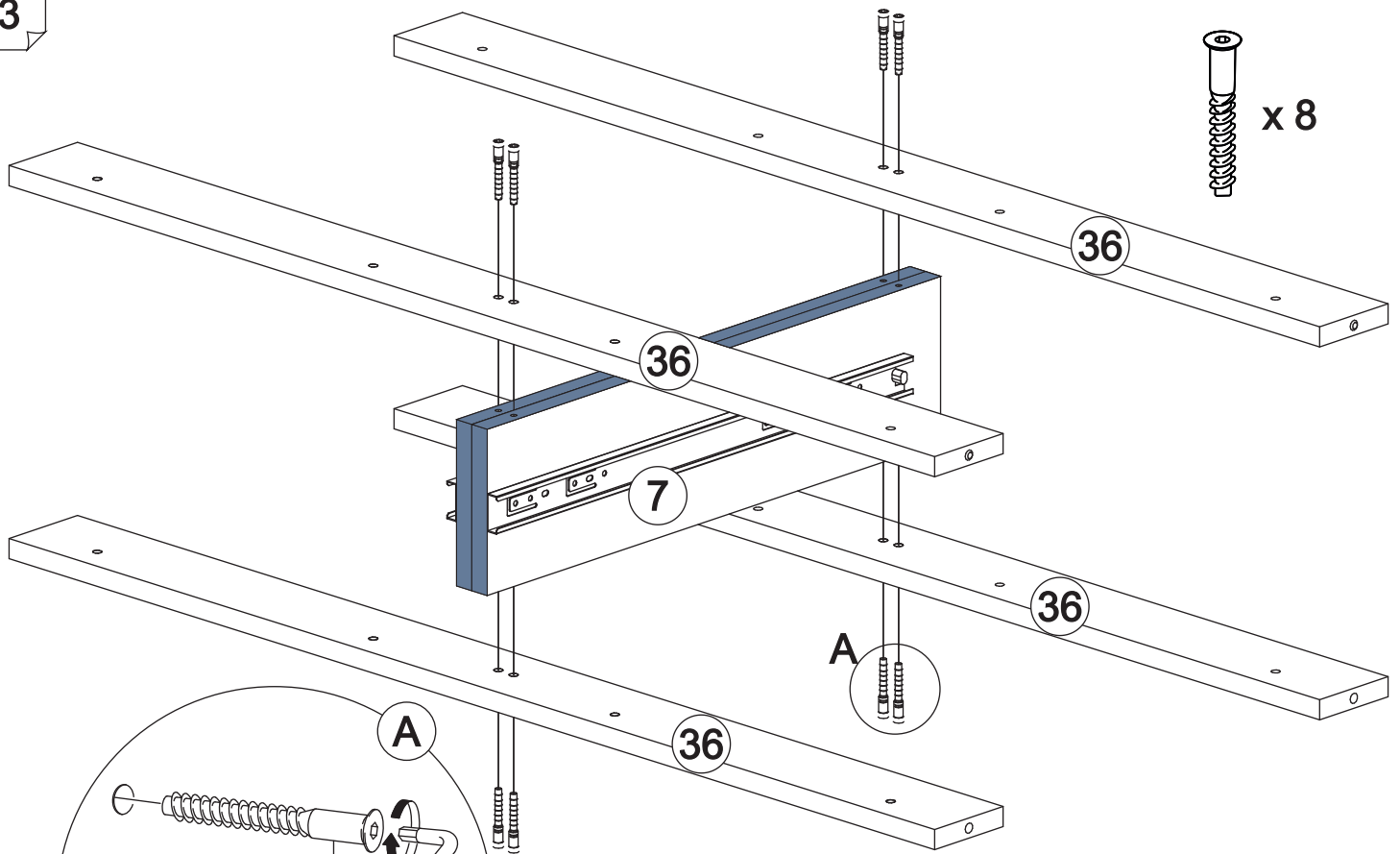


2



6

3



x 8

36

36

7

36

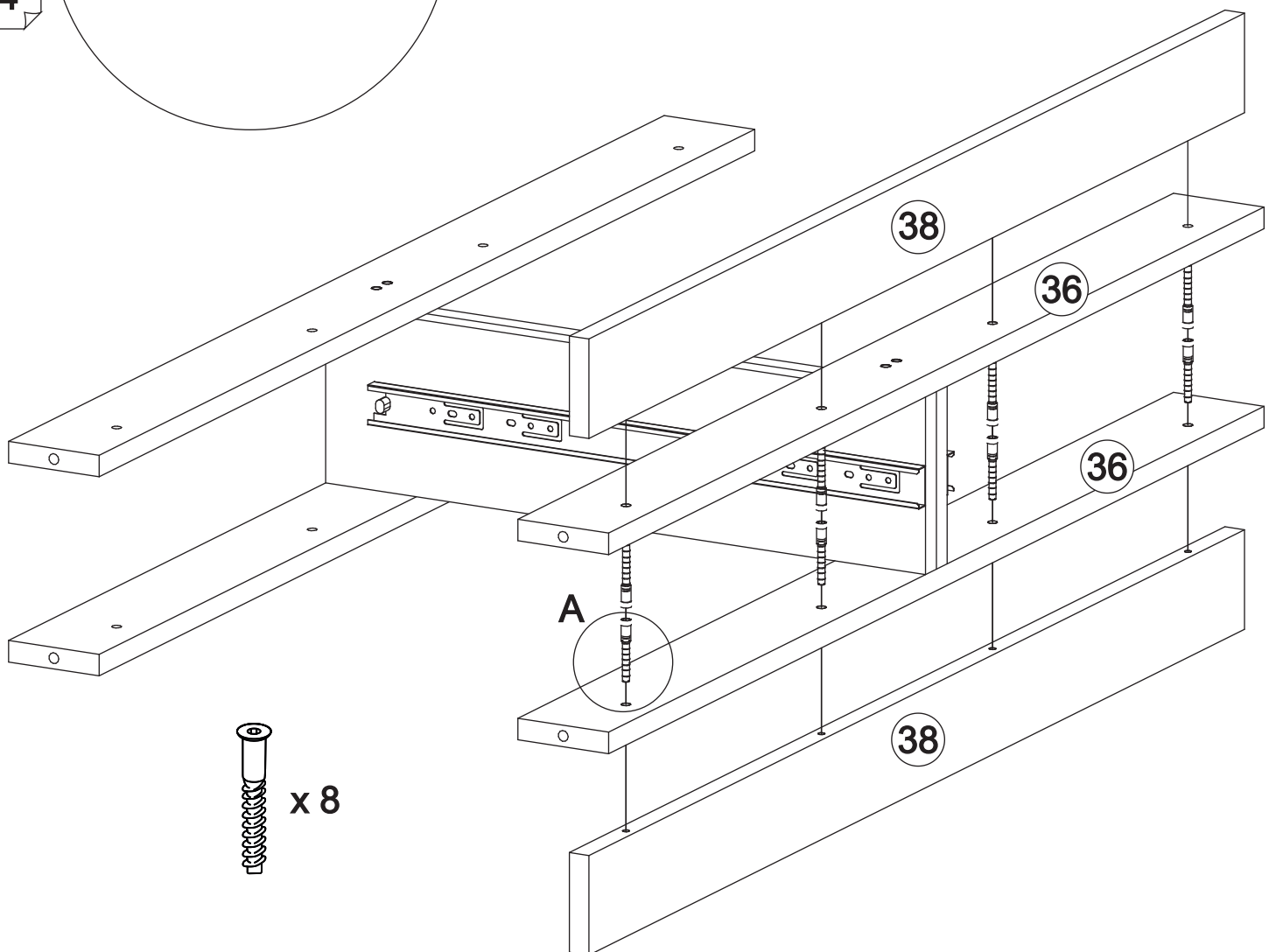
36

A

A

Стяжка-евро

4



38

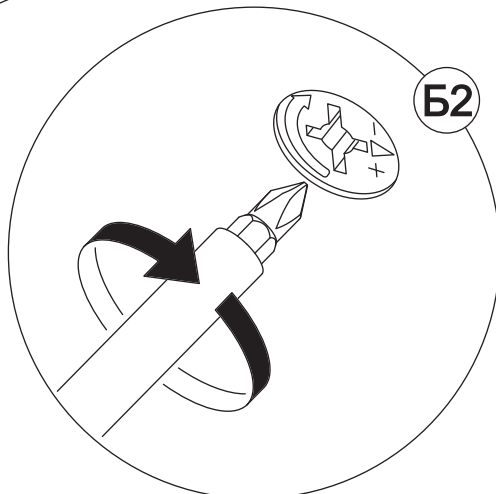
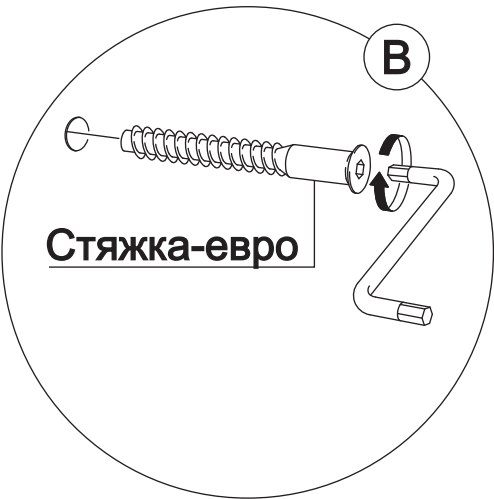
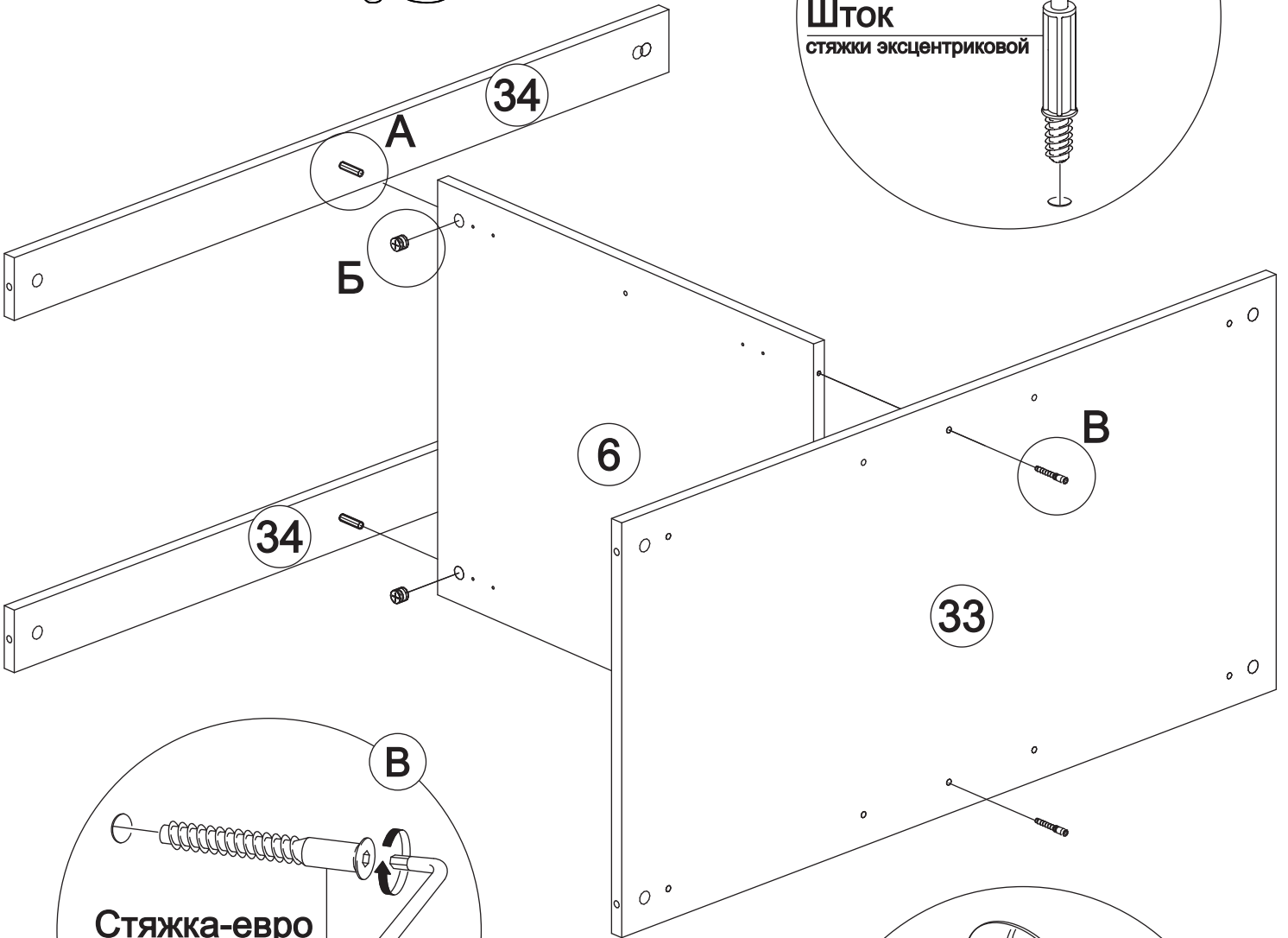
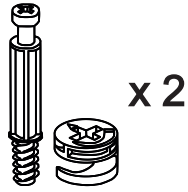
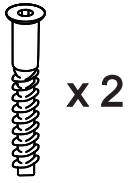
36

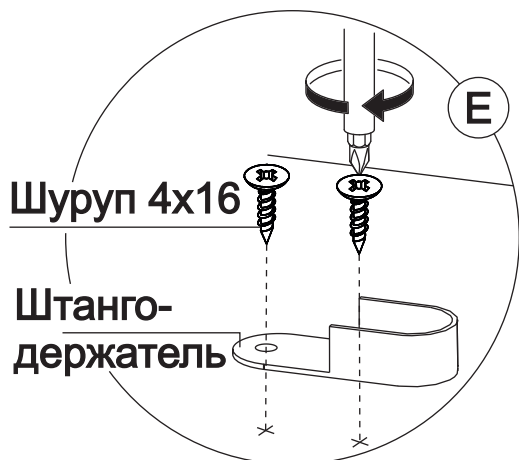
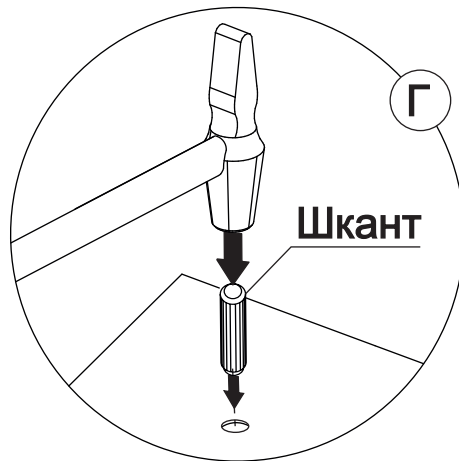
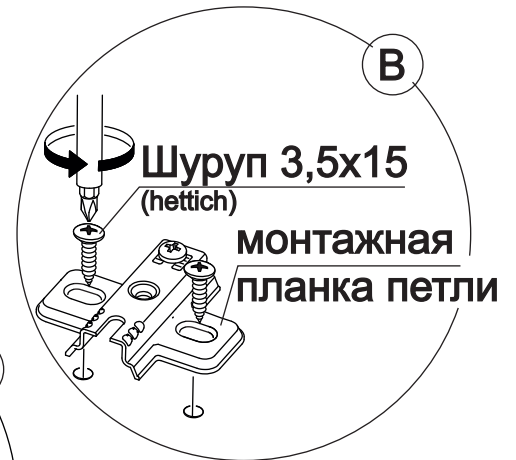
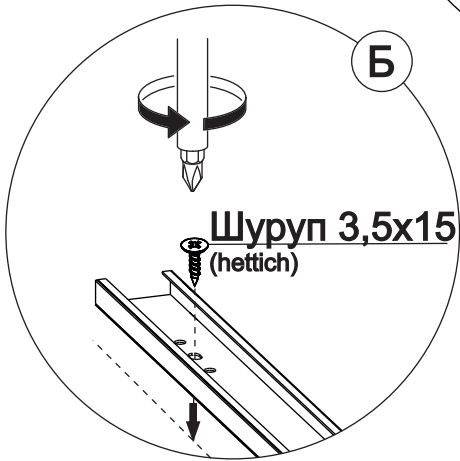
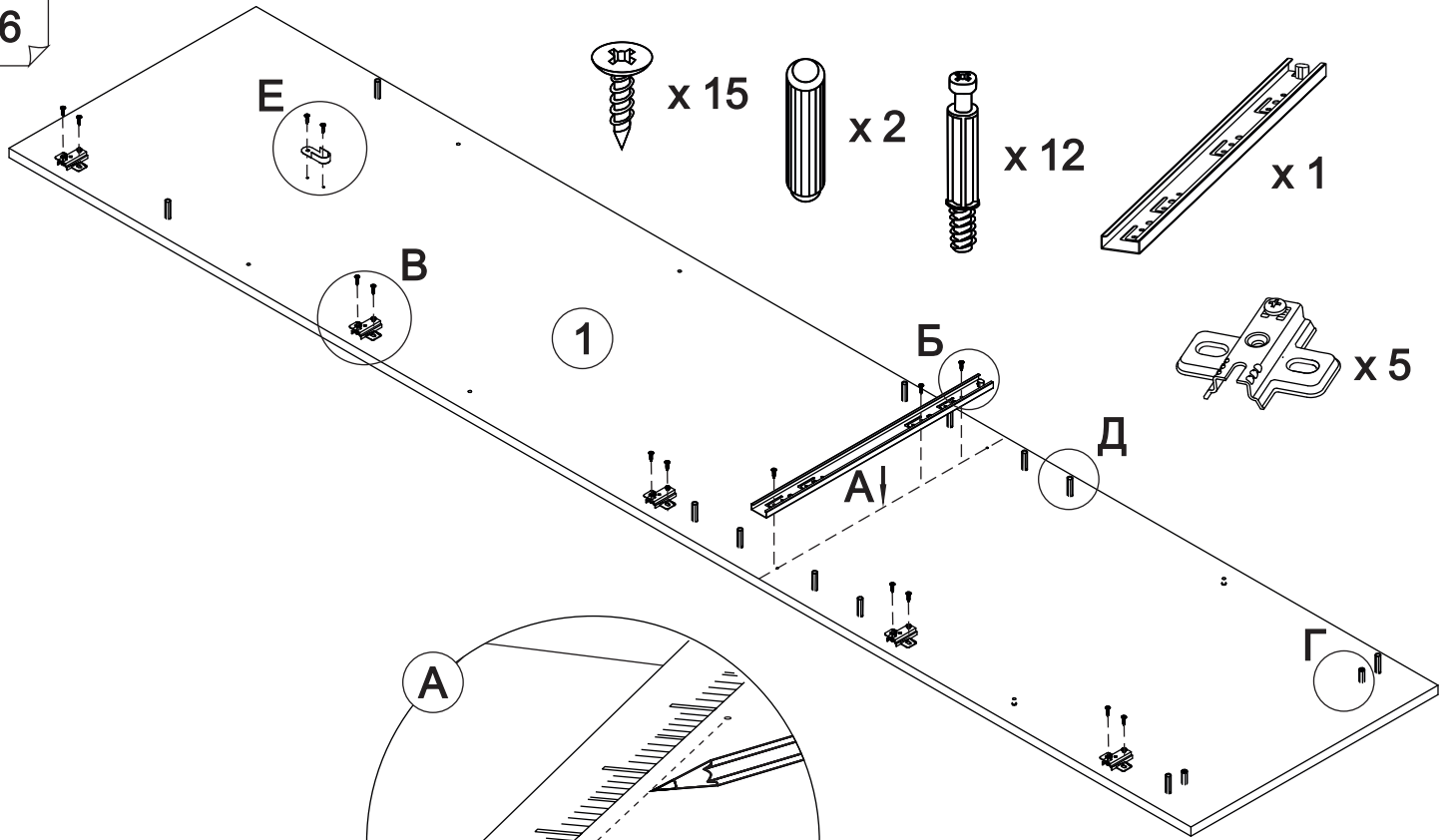
36

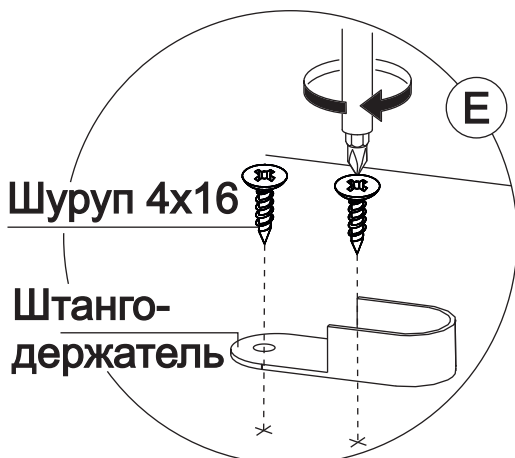
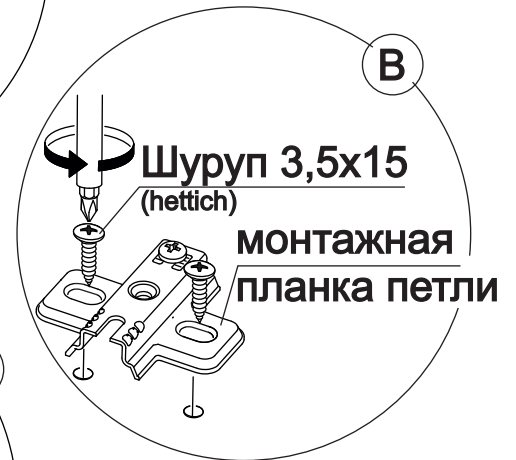
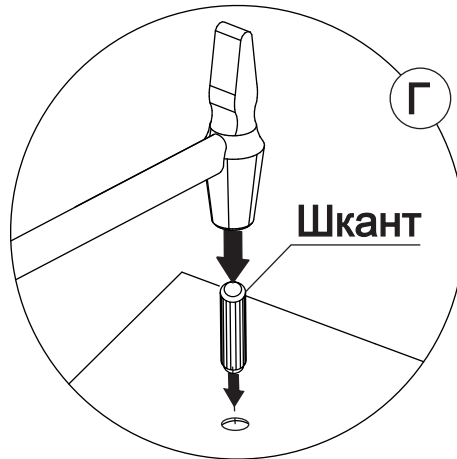
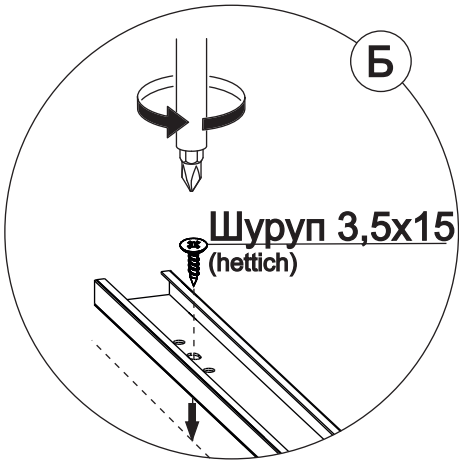
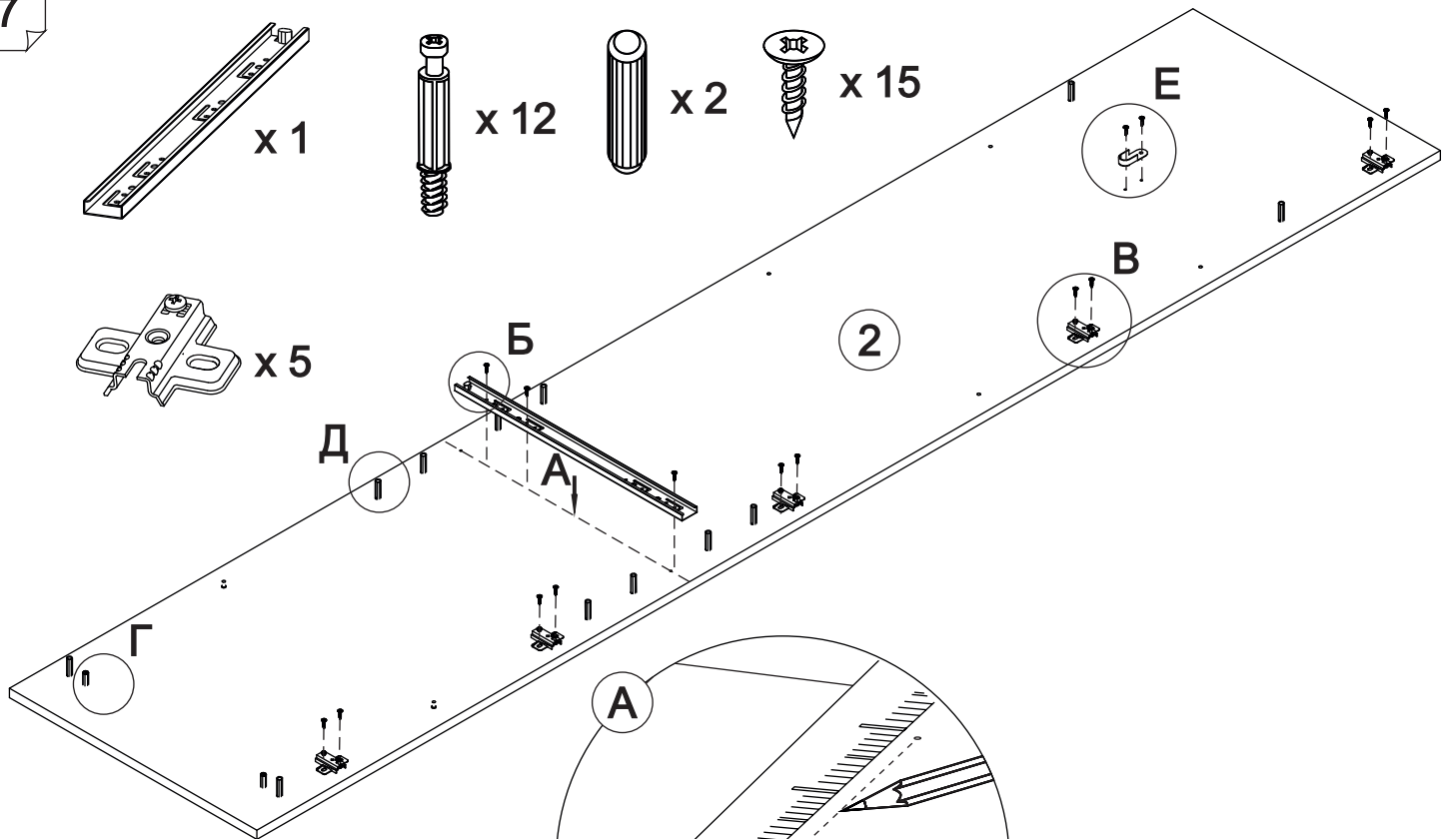
38

A

x 8

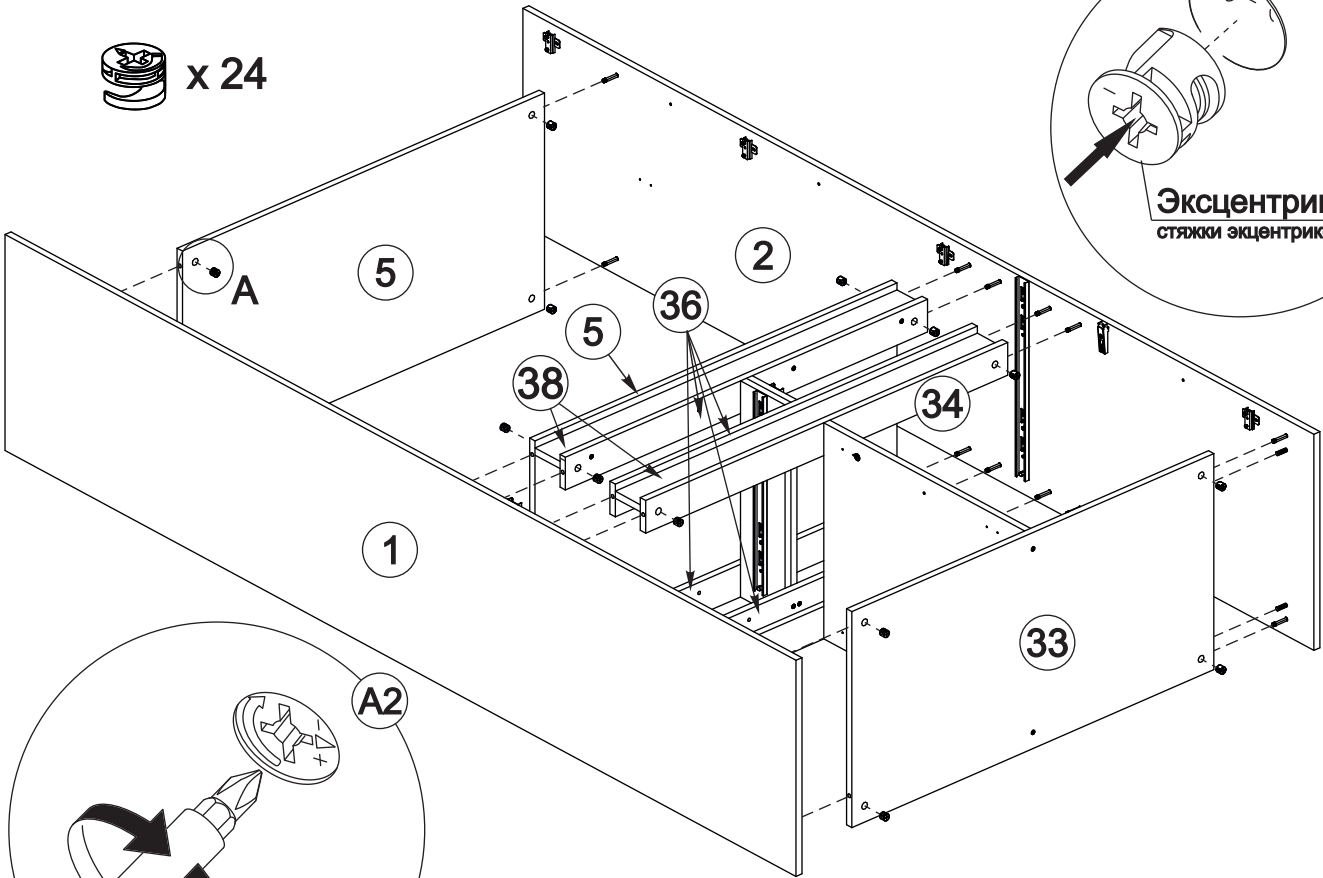






8

 x 24



A1

Эксцентрик
стяжки эксцентриковой

5

2

A

38

36

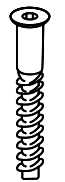
34

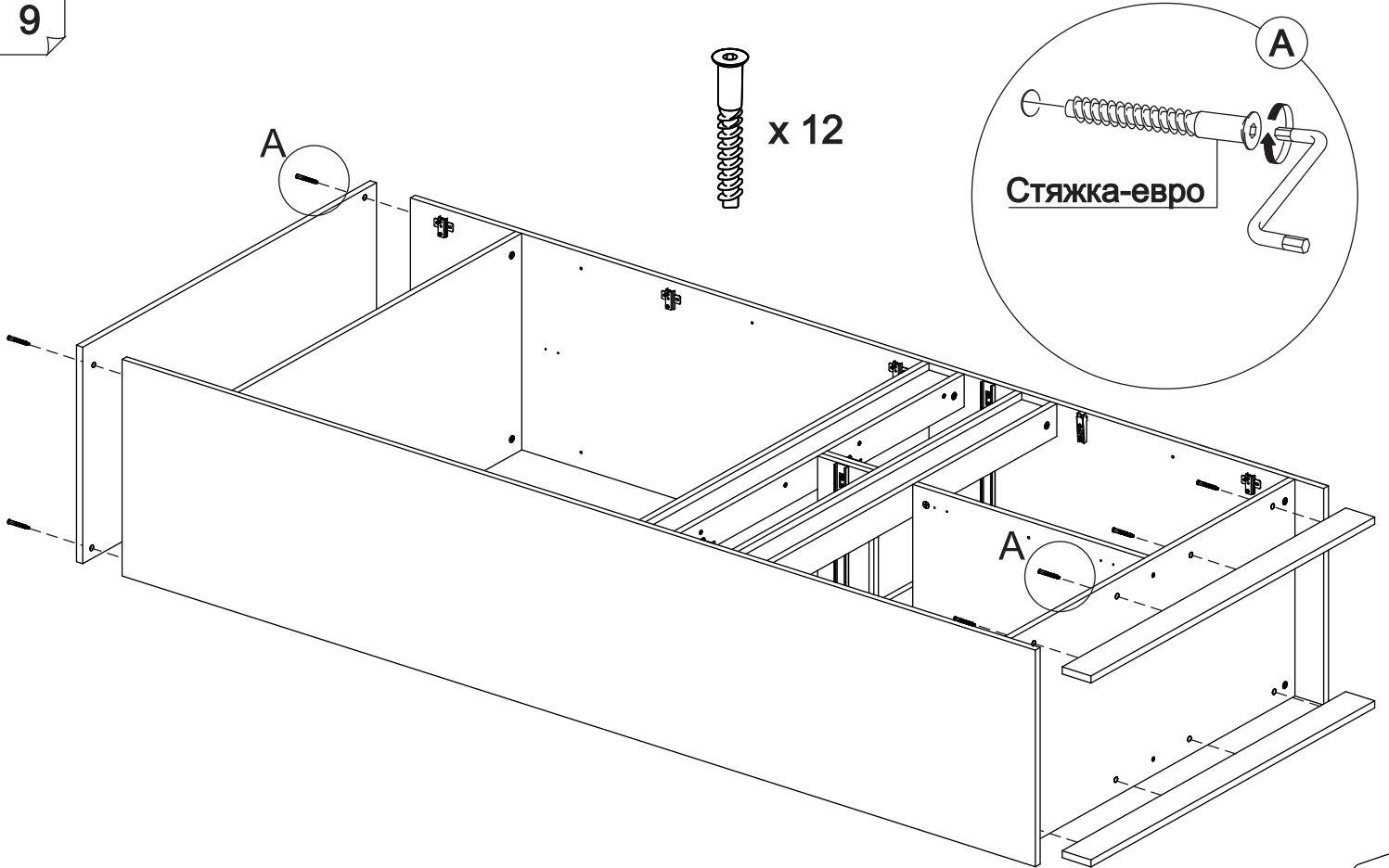
1

33

A2

9

 x 12



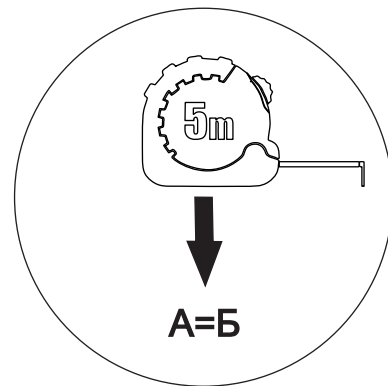
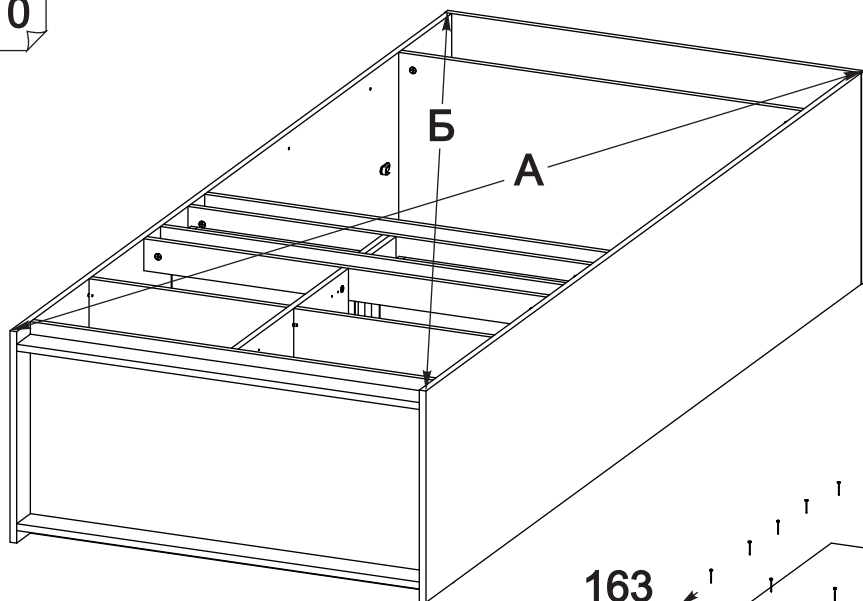
A

Стяжка-евро

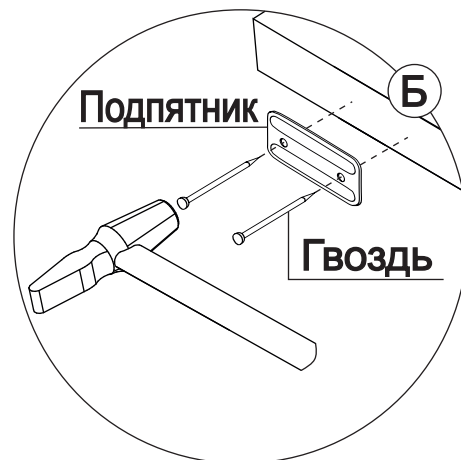
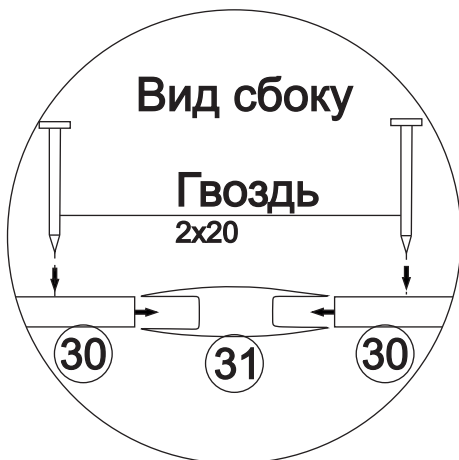
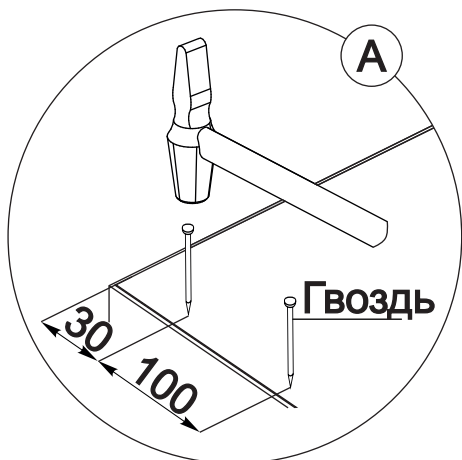
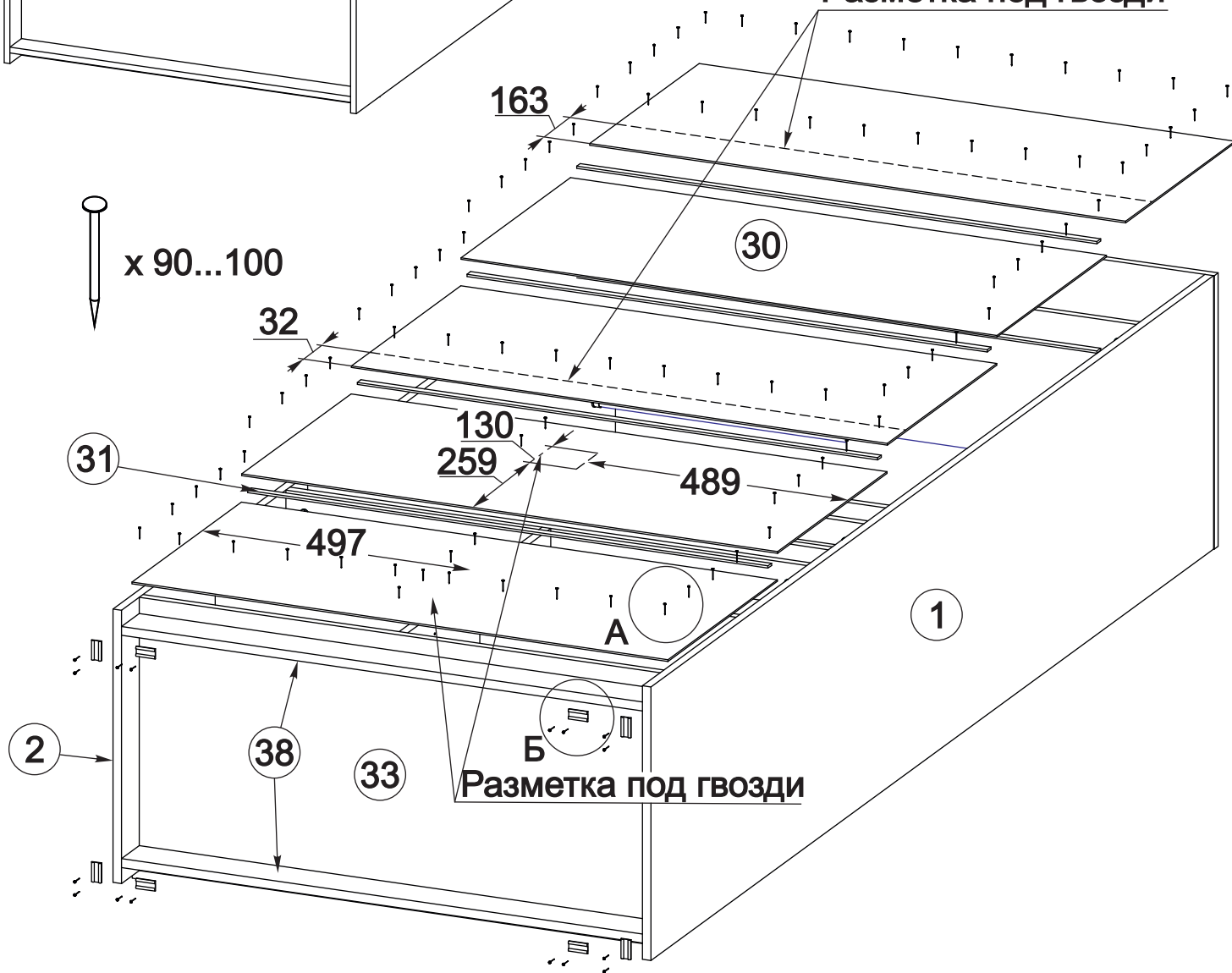
A

A

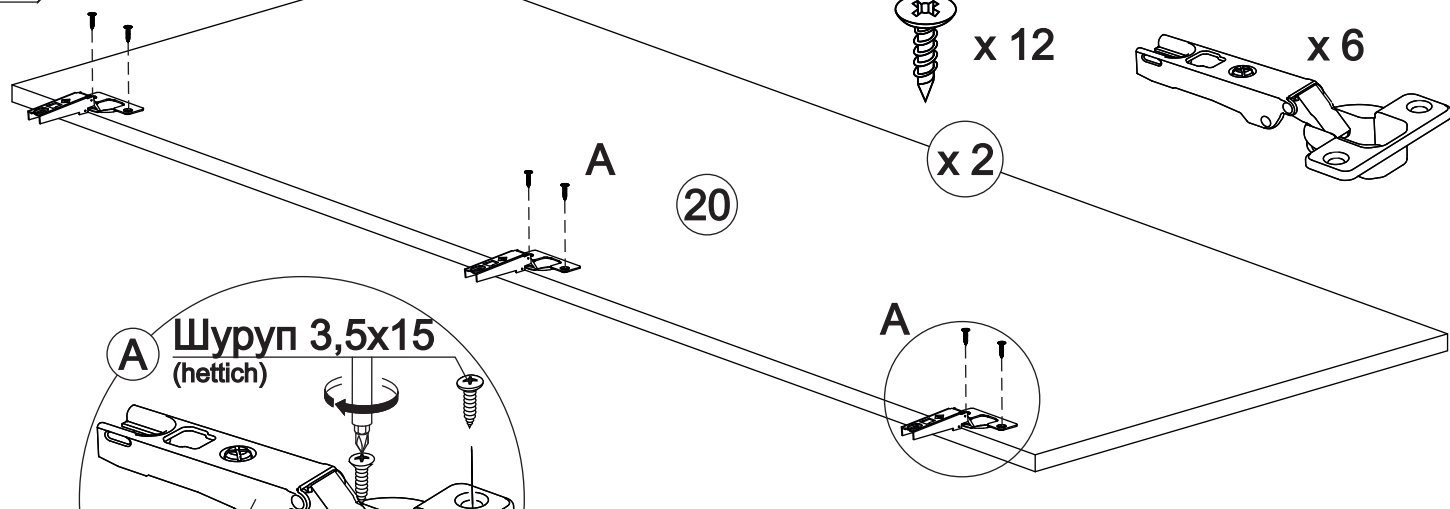
11



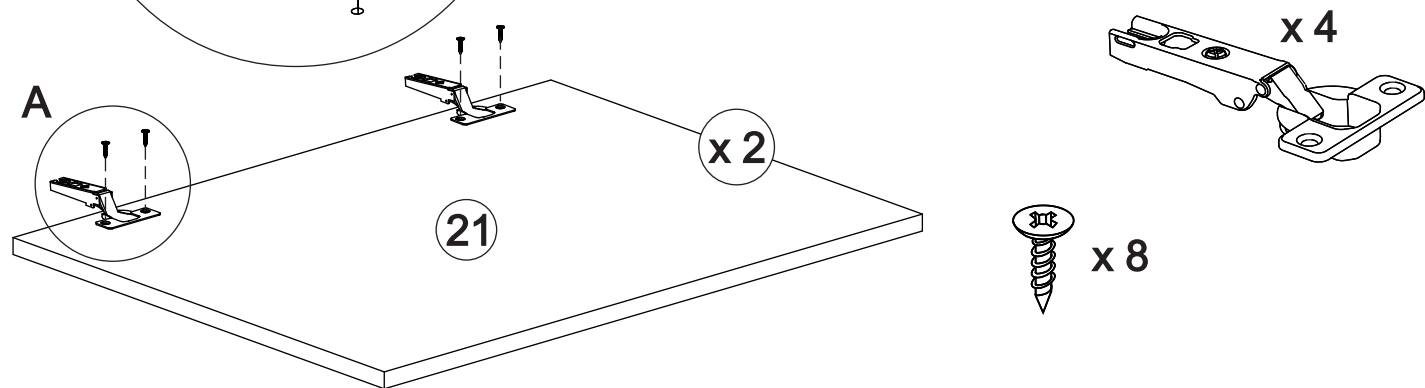
Разметка под гвозди



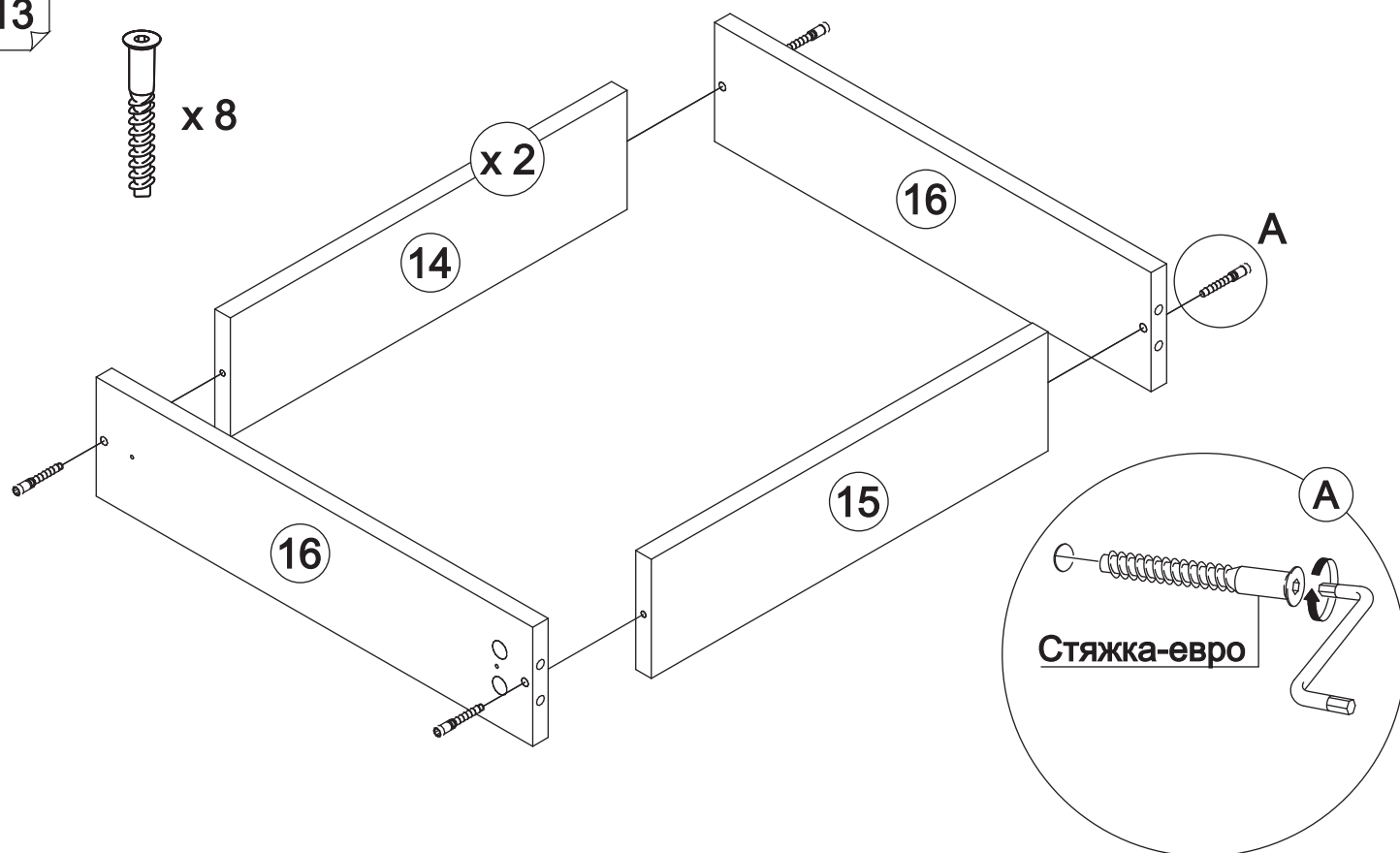
11



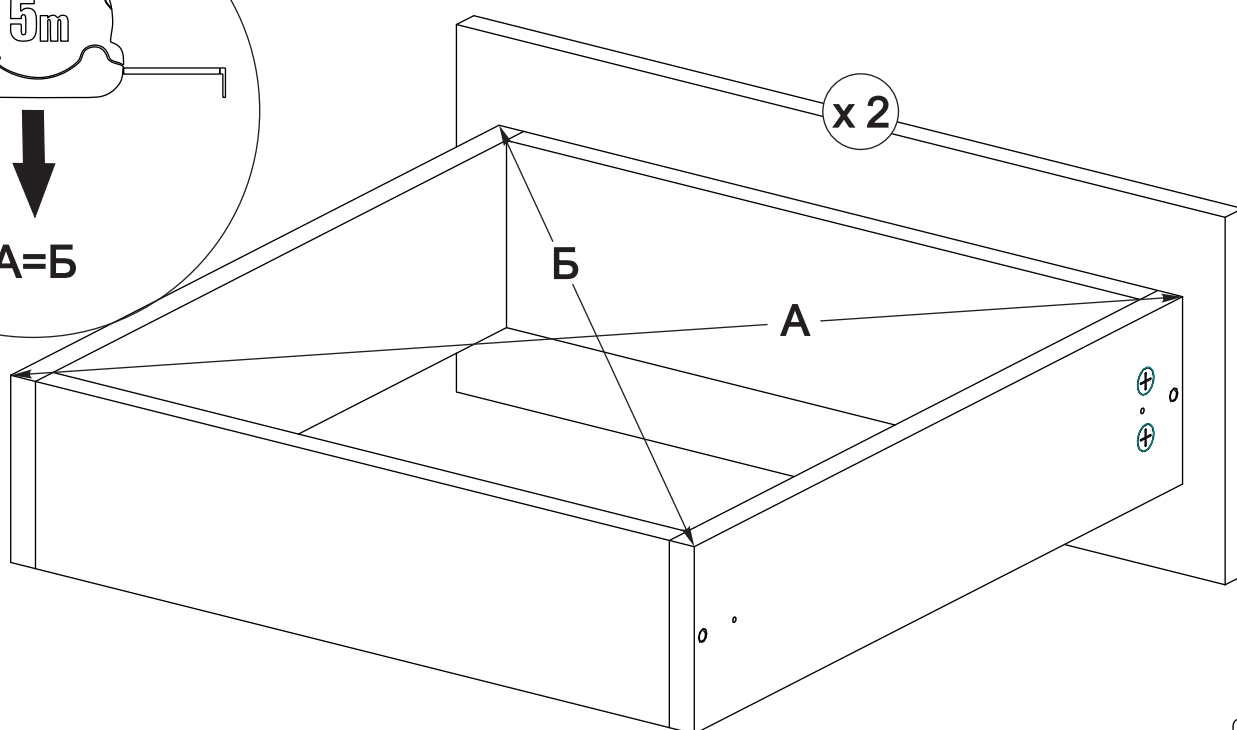
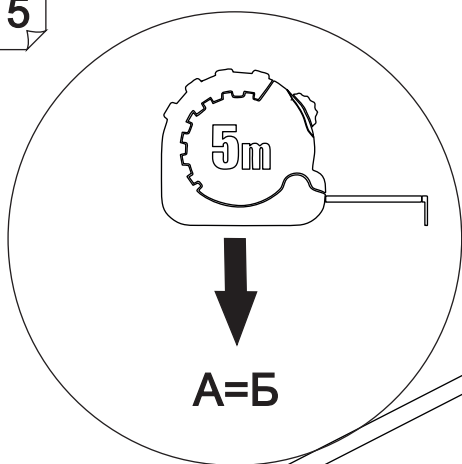
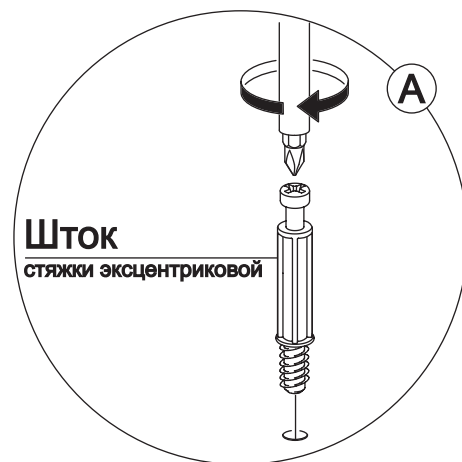
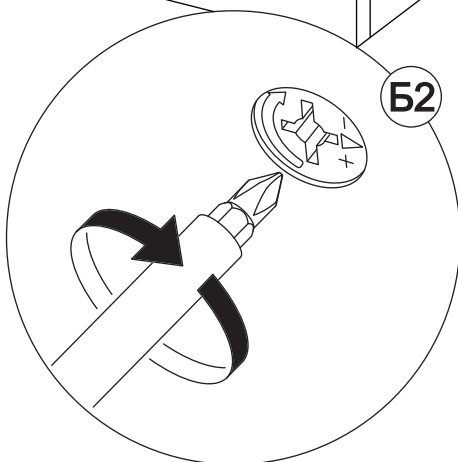
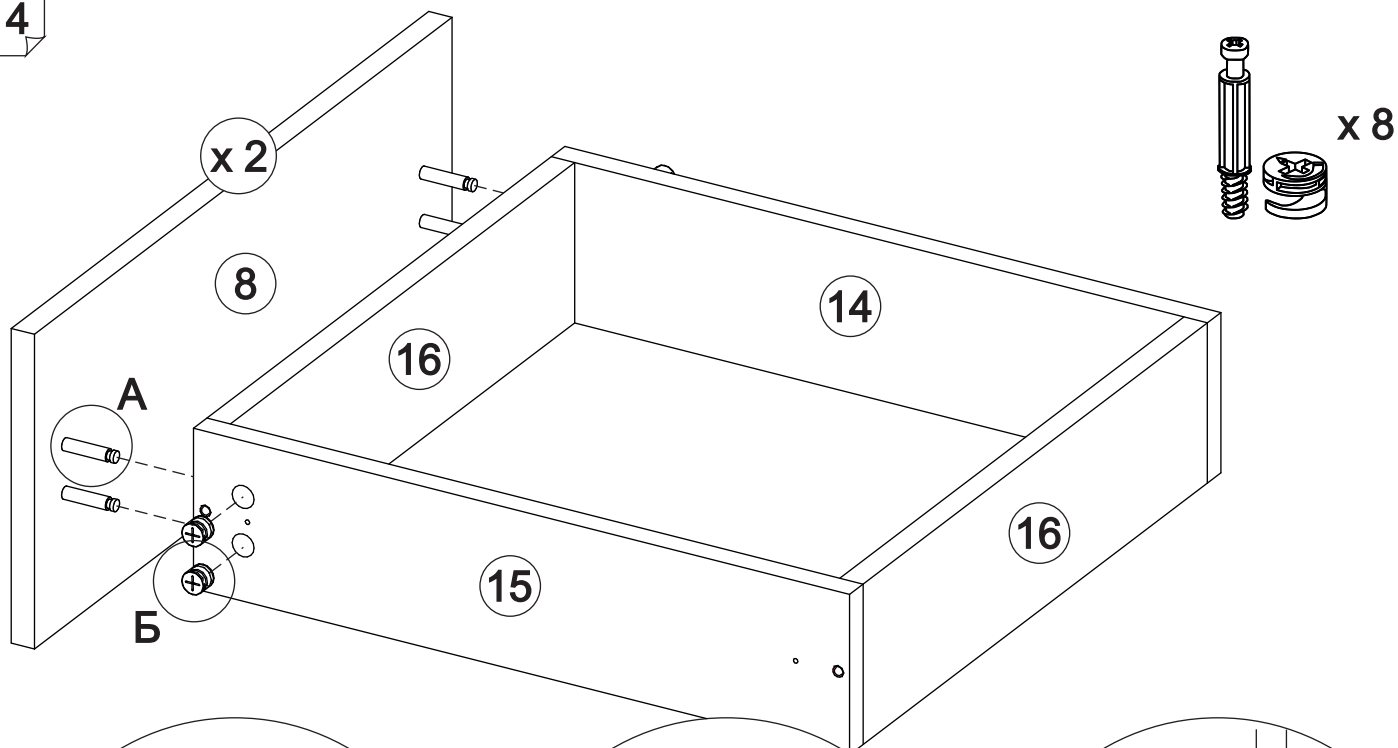
12



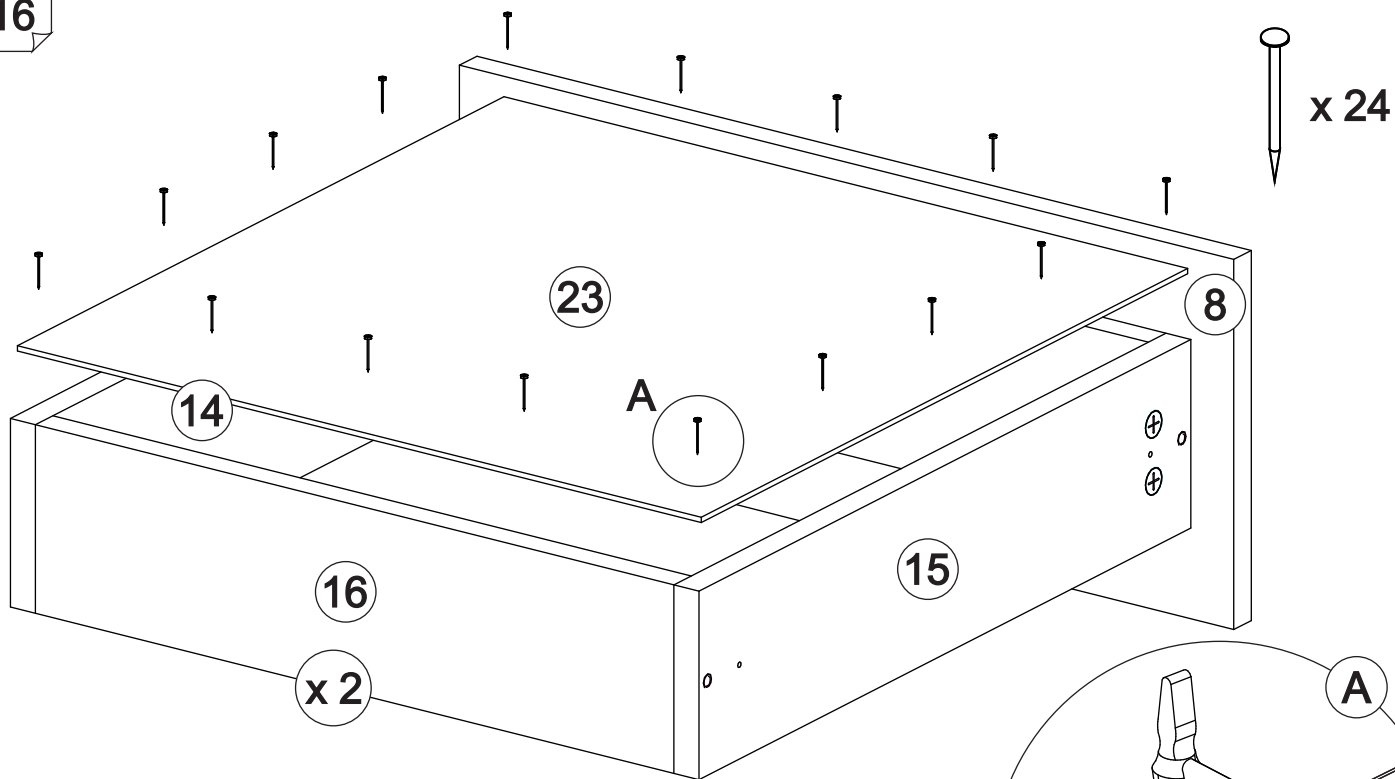
13



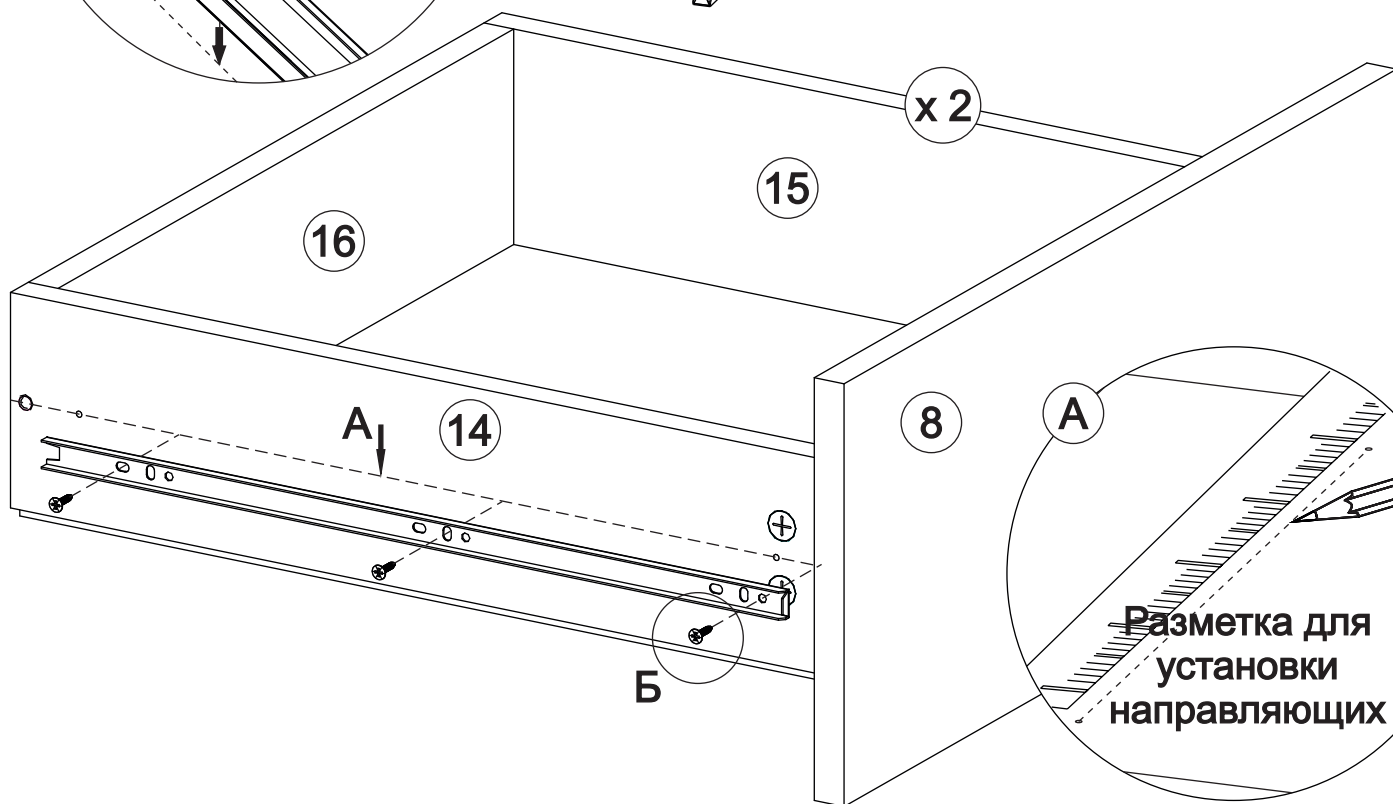
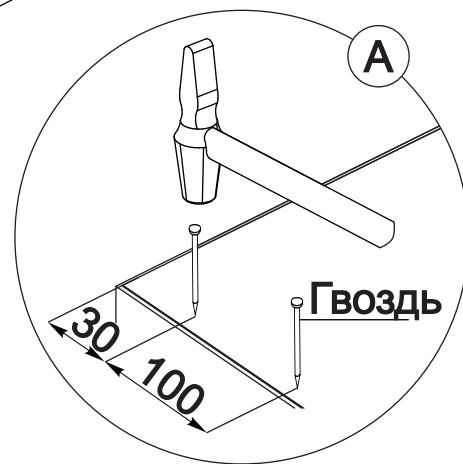
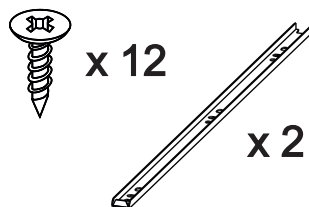
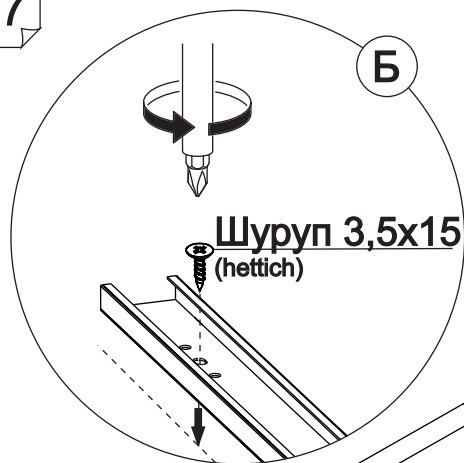
13



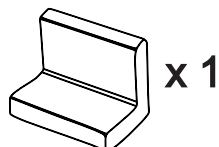
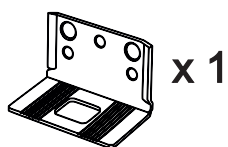
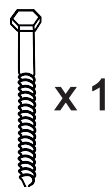
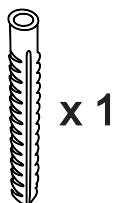
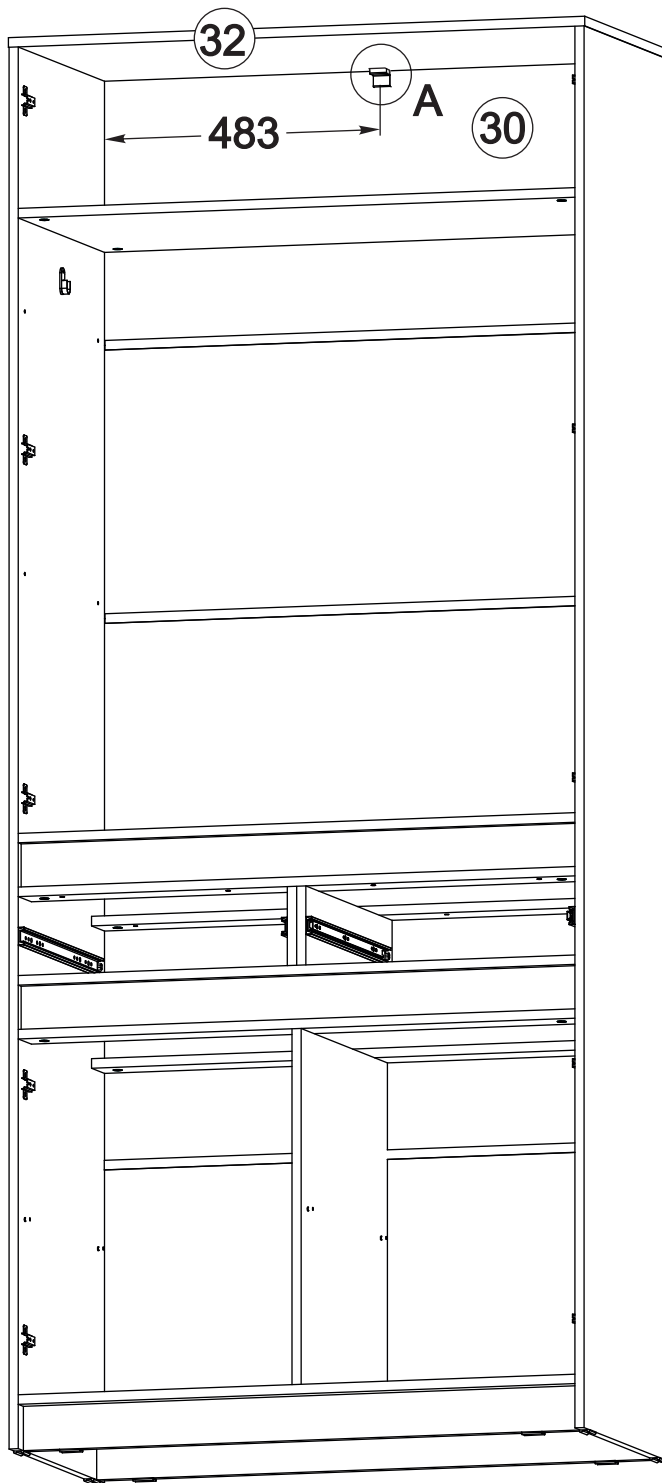
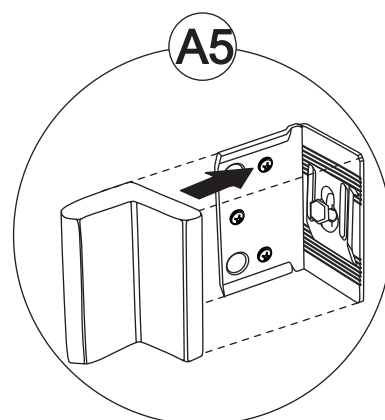
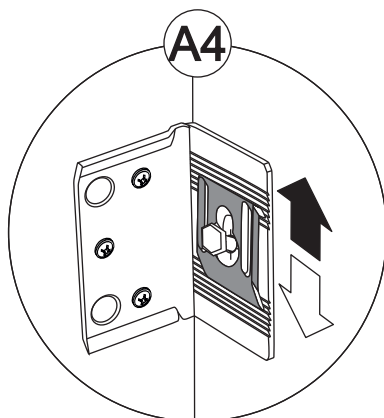
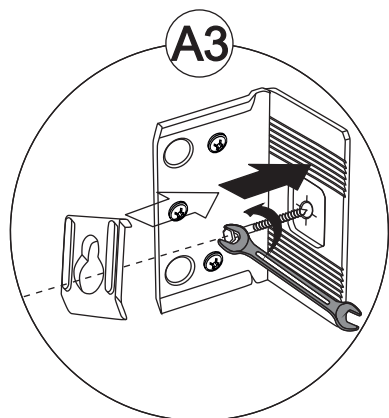
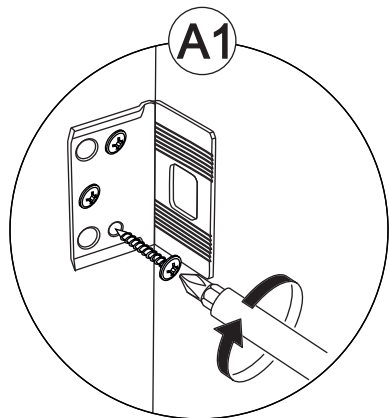
16

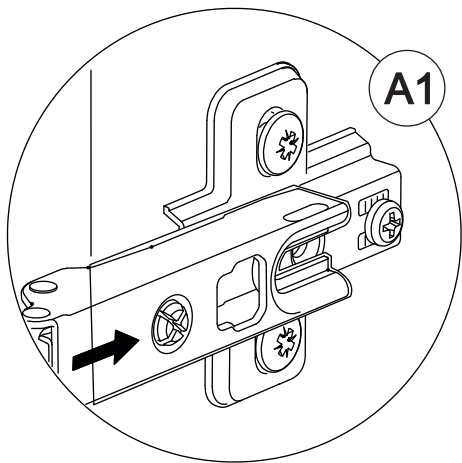


17

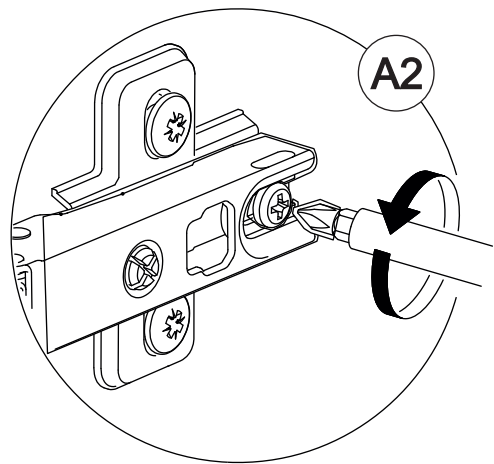


15

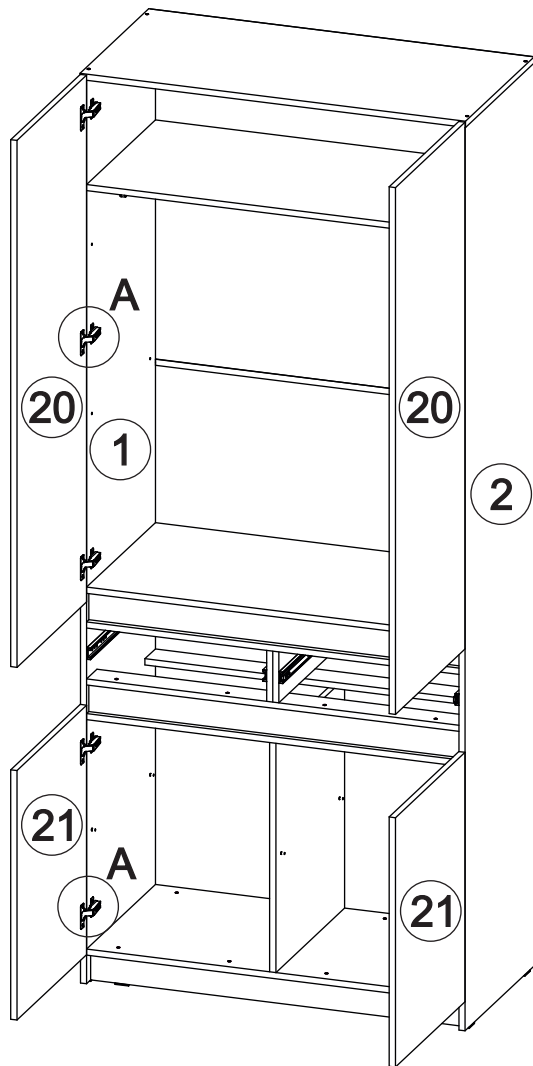




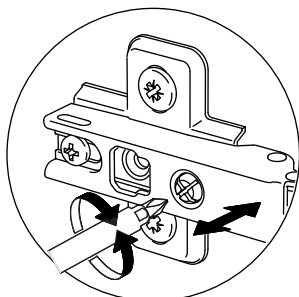
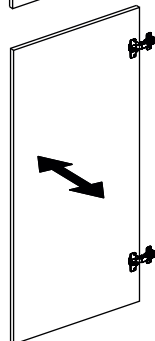
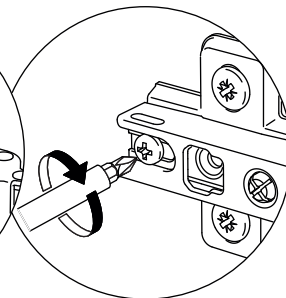
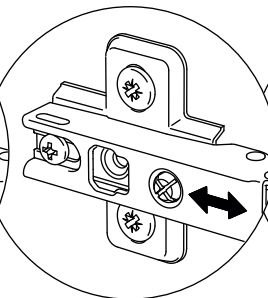
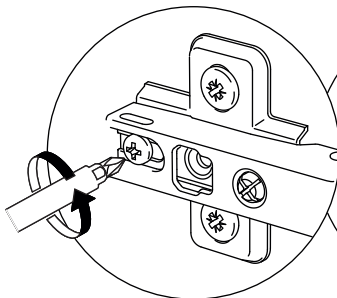
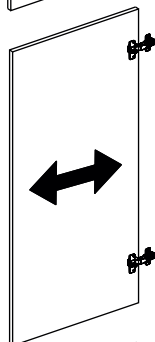
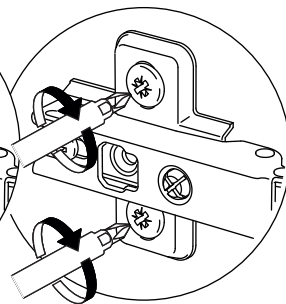
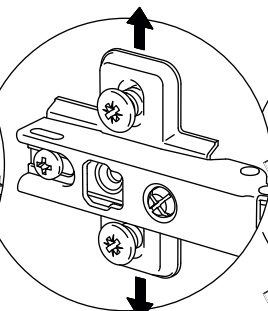
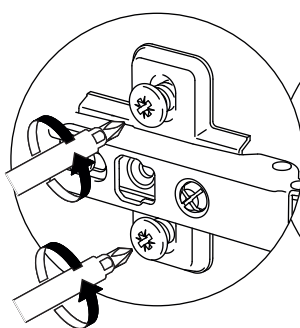
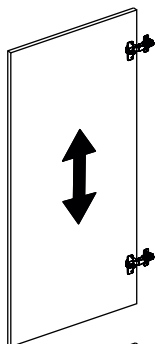
A1

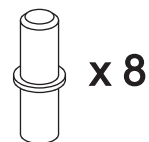
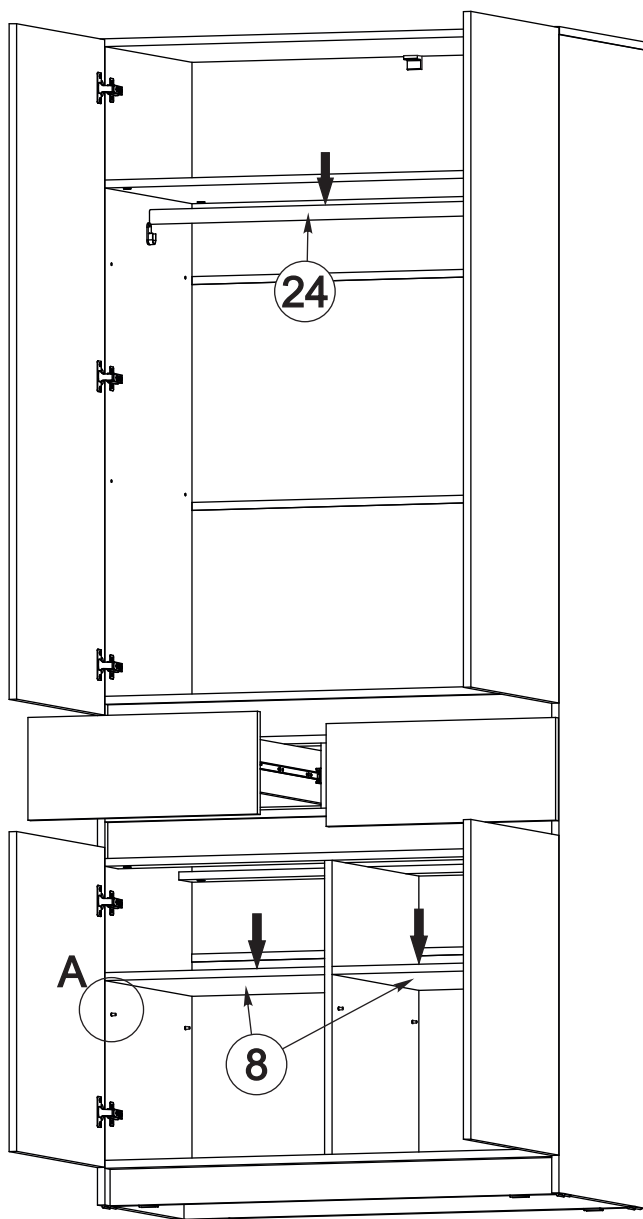


A2



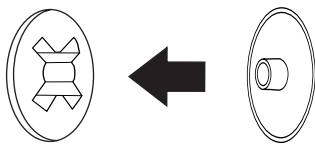
Регулировка петель



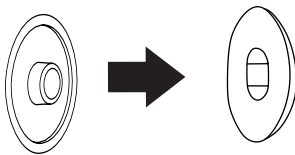


Установить все заглушки

Заглушка для
эксцентриковой
стяжки



Заглушка для
евро-стяжки



Заглушка
технологическая D5, D8

