



Краткое техническое описание

БОСТОН Шкаф-купе ШК-005

1. Описание конструкции «БОСТОН Шкаф-купе ШК-005»:

Изделие выполнено в едином художественном и конструкторско-технологическом решении, предназначено для оборудования жилых квартир.





1.1. БОСТОН Шкаф-купе ШК-005 габаритные размеры: Д.2002 x В.2360 x Г.634 мм.

Корпус Шкафа поделен на 4 части:

Верхняя часть включает в себя 2 перегородки и состоит из 3х отсеков: центральный отсек габаритом Д.678 x В.348 x Г.522 мм, левый и правый отсеки равные по габариту Д.629 x В.348 x Г.522 мм.

Левая часть шкафа включает в себя 2 штанги, имеет габарит Д.454 x В.1890 x Г.522 мм. Расстояние от пола до нижней штанги 986 мм, от пола до верхней штанги 1884 мм.

В правой части шкафа (габарит Д.1026 x В.1890 x Г.522 мм) находится штанга и съёмная полка на флипперах. Расстояние от пола до штанги 1884 мм, от пола до верха полки 484 мм. Ниша под полкой Д.1026 x В.378 x Г.522 мм. Расстояние от полки до штанги 1400 мм.

В центральной части, габаритом Д.456 x В.1890 x Г.522 мм, расположены 3 несъёмные полки и 2 ящика. Между полками расстояния 362 мм. Под ящиками ниша высотой 378 мм. Механизм ящиков – шариковые направляющие полного выдвижения, длиной 450 мм. Фасад ящика Д.450 x В.160 мм. Полезный объём ящика Д.400 x В.106 x Г.418 мм. Для того, чтоб выдвинуть ящики, между фасадами ящиков и фасадом ящика и полкой предусмотрены зазоры 29 мм.

Корпус БОСТОН Шкаф-купе ШК-005 по внешнему периметру обработан кромкой 1,0 мм в цвет деталей. Кромка внутреннего наполнения – 0,4 мм в цвет деталей.

Нагрузка на полку – 6 кг, нагрузка на ящик – 10 кг равномерно распределенной массы (с учетом веса полки и деталей ящика).

БОСТОН Шкаф-купе ШК-005 необходимо крепить к стене при использовании навеса уголок с накл.(35x45x50) +Дюб.8*50мм + шуруп (345, АА, 01 P1S) 6*60мм .

Задняя стенка ЛХДФ набивная (не в паз) разделена на 5 равных частей, соединяется планкой соединительной для ДВП.

Фасад БОСТОН Шкаф-купе ШК-005 визуально повторяет вид створок БОСТОН ШК-001, ШК-002, ШК-004. Ручками створок БОСТОН Шкаф-купе ШК-005 служит КУ12 Вертикальный ассиметричный профиль ручка Софт Тач Черный 4,8м и RP04 профиль задней двери ДСП Софт Тач Черный 4.9м. Фасады купе перемещаются по ТА 1-03 (6,0м) Нижняя направляющая ЧЁРНЫЙ МАТОВЫЙ при помощи Роликов ST-80 ЕСО (нижнеопорная система).

Сборка БОСТОН ШК-005 УНИВЕРСАЛЬНАЯ.

1.2. Габаритные размеры всего изделия – Д.2002 x В.2360 x Г.634 мм.

1.3. Серийные изделия комплектуются из универсальных наборов деталей, что обуславливает наличие стандартных отверстий, которые в вашей модели изделия могут быть не использованы и после сборки должны быть закрыты технологическими заглушками, входящими в комплект фурнитуры.

1.4. При самостоятельной сборке Покупателем, компания не несёт ответственность за качество сборки и дефекты, полученные во время её проведения.

2. Цветовая гамма:

БОСТОН Шкаф-купе ШК-005 имеет следующие цветовые решения:

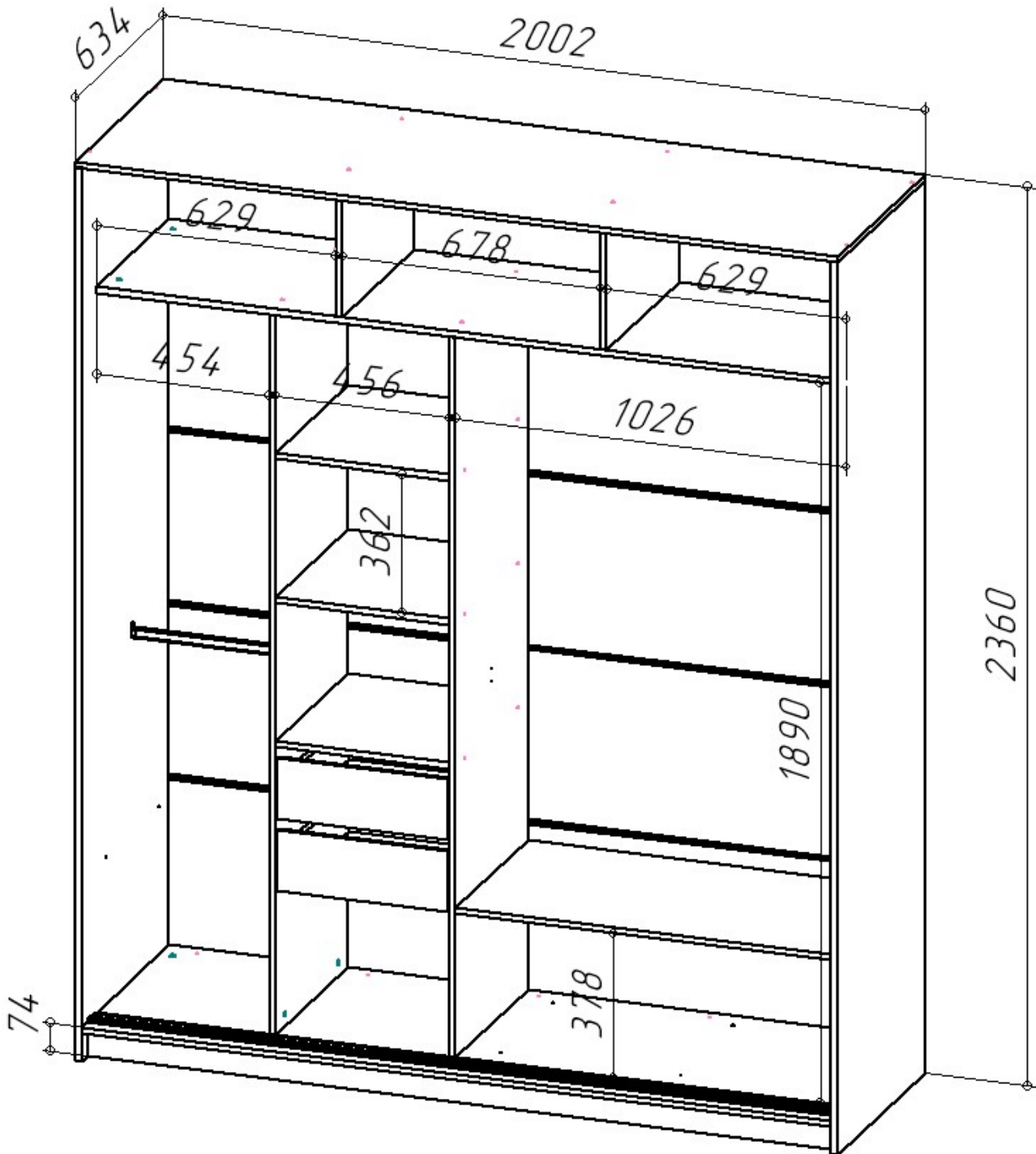
- Корпус - Дуб Крафт серый Фасад ЛДСП - Кашемир 5981 BS
- Корпус - Дуб Крафт золотой Фасад ЛДСП – Серый Шифер
- Корпус - Дуб Крафт золотой Фасад МДФ – глянцевая Белый
- Задняя стенка – ЛХДФ Белый.

2. Используемые материалы:

- Корпус– ЛДСП, 16мм
- Фасад – ЛДСП, 16мм
- Фасад – МДФ, 16мм
- Задняя стенка – ЛХДФ 3,2мм.

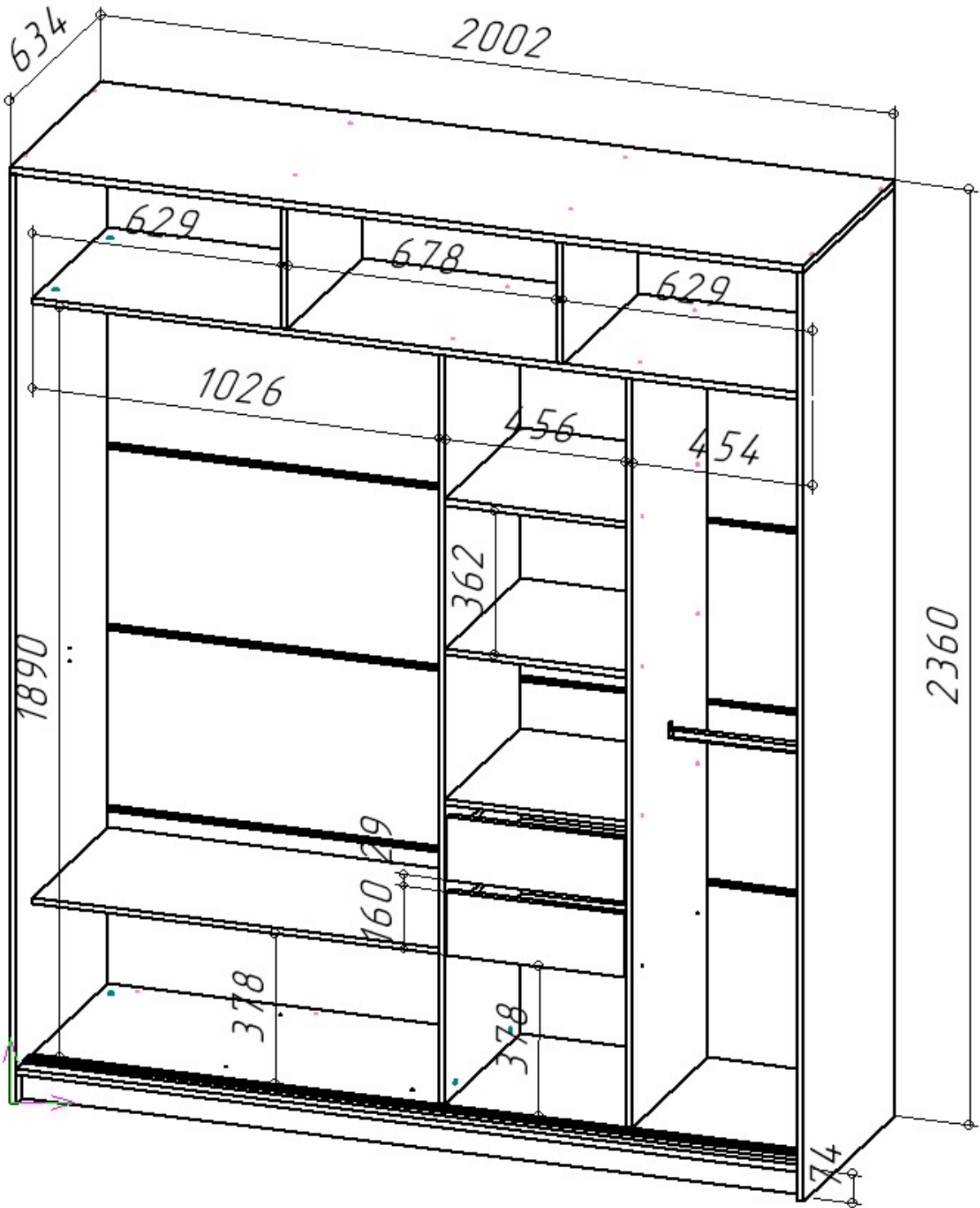


Корпус шкафа (ящики слева)





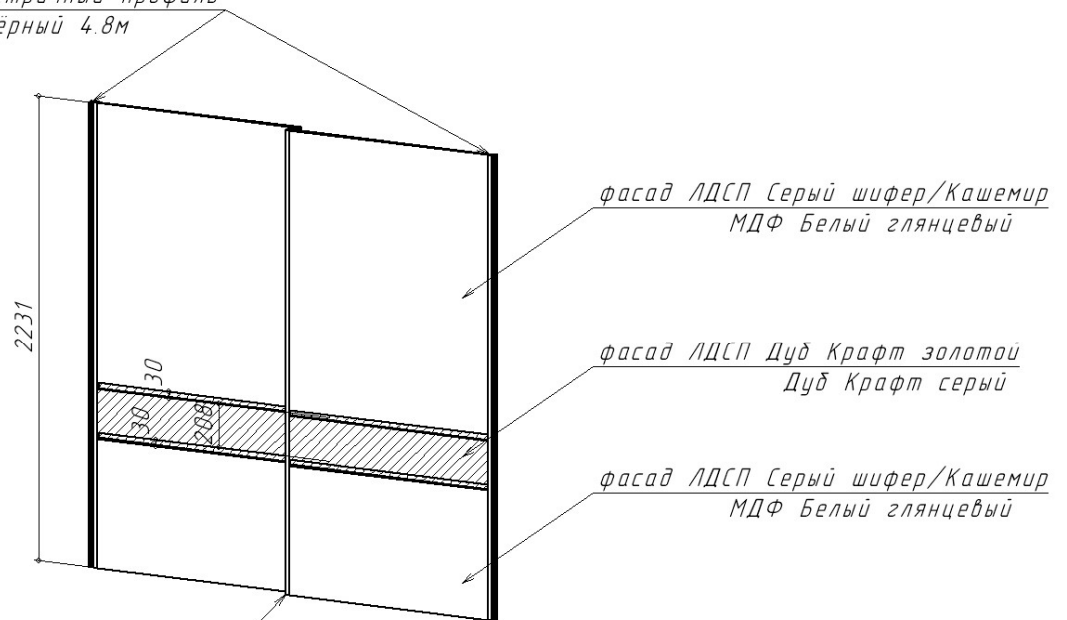
Корпус шкафа (ящики справа)





Фасад шкафа

*KU12 Вертикальный асимметричный профиль
ручка Софт Тач Чёрный 4.8м*



*RP04 профиль задней двери ДСП
Софт Тач Чёрный 4.9м*





CMK TO 109-2024





CMK TO 109-2024





CMK TO 109-2024



**Фурнитура (в коробе) внутри упаковки №3:**

стяжка-евро 6,3*50 мм		46,000	шт
Стяжка	эксцентриковая	12,000	шт
Ключ для стяжки евро		1,000	шт
Гвоздь 2 * 20 мм		200,000	шт
Шуруп 3,5*15 мм цинк		70,000	шт
Шуруп 3,5*16 мм ЧЕРНЫЙ		12,000	шт
Шуруп 4,2*14 мм п/ш цинк (саморез)		60,000	шт
стяжка межсекционная D5*32 мм		4,000	шт
Флиппер (прозрачный) + евровинт		4,000	шт
шкант 8*30 мм		12,000	шт
подпятник черный		12,000	шт
Демпфер силиконовый 10*10		28,000	шт
Направляющие	шариковые 450 мм (35мм)	2,000	шт
навес	уголок с накл.(35x45x50)+Дюб.8*50мм + шуруп (345,AA,01 P1S) 6*60мм	2,000	шт
штангодержатель	овальный хром	6,000	шт
Футорка пластик (дюбель) D5,3 x 10		8,000	шт
Винт М6 * 25 (потайн.крест)		36,000	шт
Муфта (футорка) М6, D8, L 10 мм		36,000	шт
Шлегель RaumPlus 9*4-4P/350т Чёрный NOVA		5,000	м
KR14 Стопор для раздвижных дверей		4,000	шт
Ролик ST-80 ECO		8,000	шт
схема-сборки		1,000	шт

Данные по упаковкам:

Упаковка	Количество	Номер пакета	Соде фурн	Коро бка	Вес (по деталям)	Упаковка				Вес, кг	Пакет				
						Длина	Ширина	Высота	Объем, м3		Не учит...	Длина	Ширина	Высота	Объем, м3
ФАСАД 1	1,00	5				1 360	1 005	64	0,087		1 350	995	54	0,073	
КАРКАС 2	1,00	2				2 360	644	62	0,094		2 350	634	52	0,077	
КАРКАС 3	1,00	3	✓	✓		2 105	535	95	0,107		2 095	525	85	0,093	
КАРКАС 4	1,00	4				2 290	134	74	0,023		2 280	124	64	0,018	
КАРКАС 1	1,00	1				2 017	644	80	0,104		2 007	634	70	0,089	

Технические характеристики:

Категория товара – Шкаф

Длина изделия – 2002 мм

Высота изделия – 2360 мм

Глубина изделия – 634 мм

Материал фасада - ЛДСП 16мм /МДФ 16мм

Материал корпуса – ЛДСП 16мм

Вес – 207 кг

Объём – 0,411 м³