

ЛДВП

| Поз. | Наименование | Кол-во | Размер | |
|------|---------------|--------|--------|-----|
| 1 | Дно ящика | 2 | 699 | 350 |
| 2 | Задняя стенка | 2 | 982 | 395 |
| 2 | Задняя стенка | 2 | 982 | 395 |
| 3 | Задняя стенка | 1 | 455 | |
| 4 | Задняя стенка | 2 | 755 | 510 |
| 5 | Задняя стенка | 1 | 1 490 | 195 |

ЛДСП 16 мм(Каркас)

| Поз. | Наименование | Кол-во | Размер | |
|------|-------------------------|--------|--------|-----|
| 6 | Перед/зад. стенка ящика | 2 | 667 | 106 |
| 7 | Бок ящика прав/лев | 4 | 350 | |
| 8 | Полка | 2 | 480 | 355 |
| 9 | Перегородка | 1 | 1 504 | 362 |
| 10 | Бок | 1 | 1 504 | 362 |
| 11 | Вязка нижняя | 1 | 482 | 362 |
| 12 | Вязка верхняя | 1 | 482 | 362 |
| 14 | Бок | 1 | 434 | 362 |
| 16 | Вязка | 1 | 766 | 490 |
| 17 | Ребро жесткости | 1 | 106 | 766 |
| 18 | Крышка верхняя | 1 | 1 500 | 414 |
| 19 | Крышка нижняя | 1 | 1 500 | 394 |
| 21 | Бок прав/лев. | 1 | 418 | 394 |
| 21 | Бок прав/лев. | 1 | 418 | 394 |
| 22 | Вязка | 1 | 1 202 | 202 |
| 23 | Вязка | 1 | 1 202 | 254 |
| 24 | Бок левый | 1 | 1 938 | 490 |
| 25 | Крышка нижняя | 1 | 800 | 490 |
| 26 | Крышка верхняя | 1 | 800 | 510 |
| 27 | Бок правый | 1 | 1 938 | 490 |
| 28 | Бок | 1 | 1 938 | 362 |
| 29 | Крышка нижняя | 1 | 500 | 362 |
| 30 | Крышка верхняя | 1 | 800 | 382 |
| 31 | Перегородка | 1 | 232 | 394 |
| 32 | Вязка | 1 | 1 466 | 394 |
| 33 | Перегородка | 1 | 170 | 394 |
| 34 | Створка | 2 | 1 950 | 496 |
| 35 | Панель | 1 | 1 504 | 268 |
| 36 | Перегородка | 1 | 330 | 217 |
| 37 | Вязка | 1 | 1 202 | 234 |
| 6 | Перед/зад. стенка ящика | 1 | 667 | 106 |
| 6 | Перед/зад. стенка ящика | 1 | 667 | 106 |
| 15 | Панель | 1 | 1 202 | 202 |
| 13 | Панель | 1 | 1 202 | 330 |

Фасад в сборе

| Поз. | Наименование | Кол-во | Размер | |
|------|---------------|--------|--------|-----|
| 39 | Стеклостворка | 1 | 1 500 | 296 |

МДФ 16 мм(Фасад)

| Поз. | Наименование | Кол-во | Размер | |
|------|--------------|--------|--------|-----|
| 40 | Створка | 1 | 605 | 342 |
| 41 | Фасад ящика | 2 | 200 | 745 |
| 42 | Створка | 1 | 1 950 | 296 |

Стекло 4 мм

| Поз. | Наименование | Кол-во | Размер | |
|------|--------------|--------|--------|-----|
| 46 | Стеклополка | 3 | 258 | 335 |
| 47 | Бок (стекло) | 1 | 1 240 | 110 |

Труба-штанга (3 м)

| Поз. | Наименование | Кол-во | Размер | |
|------|--------------|--------|--------|--|
| 48 | труба-штанга | 1 | 760 | |

ПЕНОПЛАСТ 20 мм

| Поз. | Наименование | Кол-во | Размер | |
|------|--------------------------|--------|--------|--|
| 100 | Флоренция-5 (1 проложка) | 1 | | |

Планка соединительная для ДВП

| Поз. | Наименование | Кол-во | Размер | |
|------|----------------|--------|--------|--|
| 105 | Планка для ДВП | 1 | 480 | |
| 106 | Планка для ДВП | 1 | 916 | |
| 107 | Планка для ДВП | 1 | 580 | |
| 108 | Планка для ДВП | 1 | 320 | |

Фурнитура

| | Ед.изм. | Кол-во |
|---|---------|--------|
| Заглушка для евро-стяжки белфорд | шт | 87,00 |
| стяжка hitch эксцентриковая | шт | 18,00 |
| стяжка-евро 6,3*50 мм | шт | 87,00 |
| Ключ для стяжки евро | шт | 1,00 |
| ножка американка | шт | 13,00 |
| направляющие роликовые, 350 мм | шт | 2,00 |
| петля четырехшарнирная внутренняя (китай) | шт | 2,00 |
| петля четырехшарнирная накладная (китай) | шт | 17,00 |
| ручка С31 металл+ дуб сонома светлый 160 мм | шт | 5,00 |
| шкант 8*30 мм | шт | 4,00 |
| штангодержатель овальный хром | шт | 2,00 |
| полкодержатель обычный | шт | 8,00 |
| полкодержатель GC 010 (штифт) | шт | 12,00 |
| стяжка межсекционная D5 | шт | 4,00 |
| клеймер белый | шт | 6,00 |
| Демпфер силиконовый | шт | 6,00 |
| кронштейн газ-лифт (подъемный) | шт | 1,00 |
| схема-сборки | шт | 1,00 |
| Шайба D-10 (прозрачная) | шт | 6,00 |
| шуруп 4*16 мм хром | шт | 110,00 |
| стяжка hitch эксцентриковая двойная | шт | 2,00 |
| Заглушка для эксц. стяжки, белфорд | шт | 22,00 |
| Гвоздь 2 * 20 мм | шт | 65,00 |

Общие правила сборки корпусной мебели

1. Внимательно изучить эскиз и инструкцию по сборке.
2. Разложить детали по секциям, согласно инструкции.
3. Прикрутить направляющие для выдвижных ящиков к боковинам
4. Скрепить боковины с вязками, с помощью стяжек. Во избежание перекоса створок, после того как секция собрана, необходимо измерить диагонали. Они должны быть одинаковыми (+/- 1-2 мм).

5. Только после этих действий Вы можете прибить заднюю стенку !!!

Используйте данное примечание при сборке каждой секции

6. Положив изделие на боковину, примерить створки (створку).
7. При наличии с одной стороны створки, присадка осуществляется относительно верхней вязки.
8. При наличии нескольких створок, присадка начинается с верхней (относительно верхней вязки) и продолжается поочередно, с учетом зазора между створками.
9. При установке изделия, его нужно ставить на ровную поверхность, при отсутствии таковой, использовать подкладки для исправления неровностей пола. В противном случае, возможно несовпадение углов створок и ровности всего изделия.
10. Небольшое отклонение в створках, выравнивается регулировочными винтами на петлях.
11. При наличии в изделии шкантов, нужно помнить, что в первую очередь шкант помещается в поперечное отверстие, а затем присаживается в продольное.
12. При использовании шурупов, обратите внимание на то, чтобы они не оказались слишком длинными или короткими.
13. Подпятники прибиваются ограничительным ребром вовнутрь
14. При использовании шурупов или винтов с полукруглой головкой для крепления ручек в фасадах ящиков, необходимо произвести раззенковку в передней стенке ящика
15. Во избежание сколов при сверловке отверстий под ручку необходимо на выходе сверла подложить дощечку и плотно прижать к детали.
16. Нагрузка на полку не должна превышать 8 кг, при условии статичной равномерной нагрузки на полку.
17. При наличии в изделии фасадов из МДФ, облицованных пленкой ПВХ с глянцевым покрытием, то перед установкой на каркас с него необходимо удалить защитную пленку.

Общие правила эксплуатации и ухода за мебелью

Оптимальная температура крытых помещений с корпусной мебелью - не ниже +10°C и не выше +40°C при относительной влажности воздуха от 45% до 75%.

В процессе эксплуатации створки необходимо держать в закрытом состоянии, винты, шурупы, стяжки следует периодически подтягивать.

Следует избегать механических повреждений поверхностей, контакта с водой (в случае попадания воды следует тщательно протереть и высушить поверхность), воздействия щелочных растворов, абразивных и прочих, не предназначенных для ухода за мебелью средств.

Рекомендуется использовать мягкие ткани или замшу предварительно смоченные и хорошо отжатые перед использованием.

Особенности по уходу за мебелью из разных материалов смотрите на нашем сайте mcstyle.ru во вкладке "ПОКУПАТЕЛЯМ" в шапке сайта.

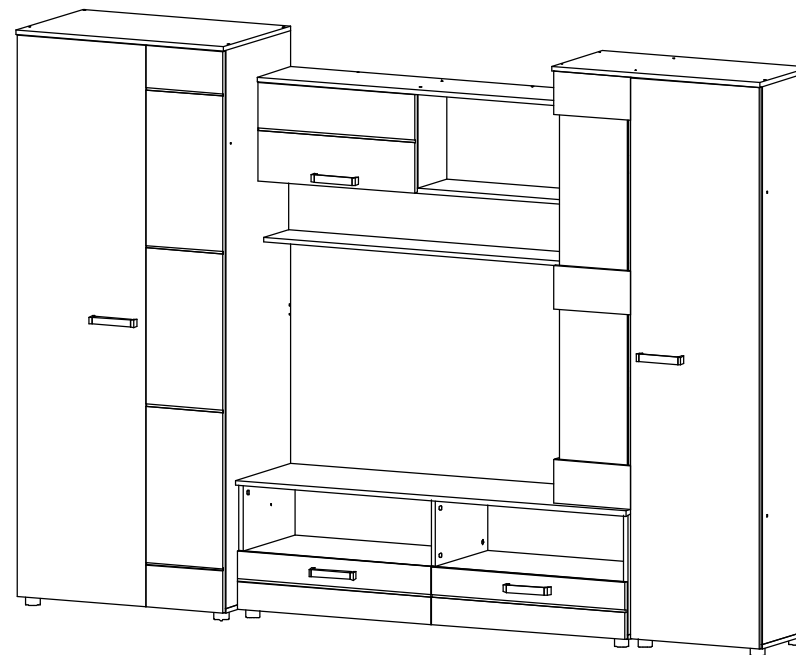
Гарантийные обязательства

1. Изготовитель гарантирует соответствие изделия требованиям ГОСТ 16371, 19917 при соблюдении покупателем правил транспортировки, хранения, сборки и эксплуатации
2. Гарантийный срок эксплуатации изделия - 12 месяцев со дня продажи, но не более 18 месяцев со дня изготовления.

Гарантии не распространяются на изделия поврежденные при перевозке, а также при несоблюдении правил сборки, эксплуатации и хранения, изложенных в настоящей инструкции.

Инструкция по сборке и эксплуатации мебели

Уважаемые покупатели, рекомендуем доверить сборку Вашей мебели профессиональным сборщикам



Набор для гостиной "Флоренция-5"

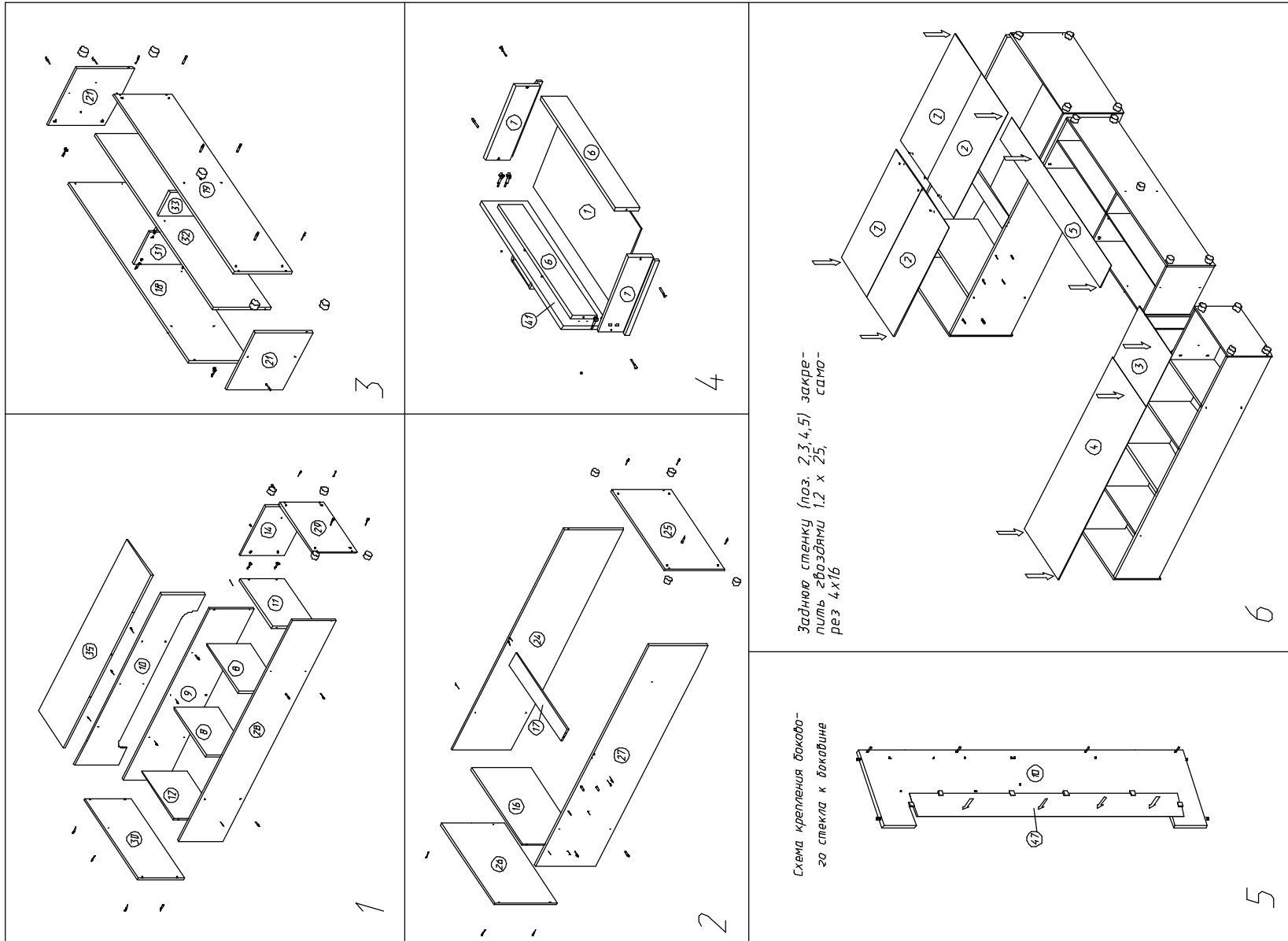
Габариты: 2800 x 2000 x 513 мм

Ниша под ТВ 1202 x 798 мм

ВНИМАНИЕ!!!

Стеклостворку находящуюся в упаковке доставать аккуратно
несовершая резких движений.

Набор для гостиной "Флоренция-5"



Набор для гостиной "Флоренция-5"

