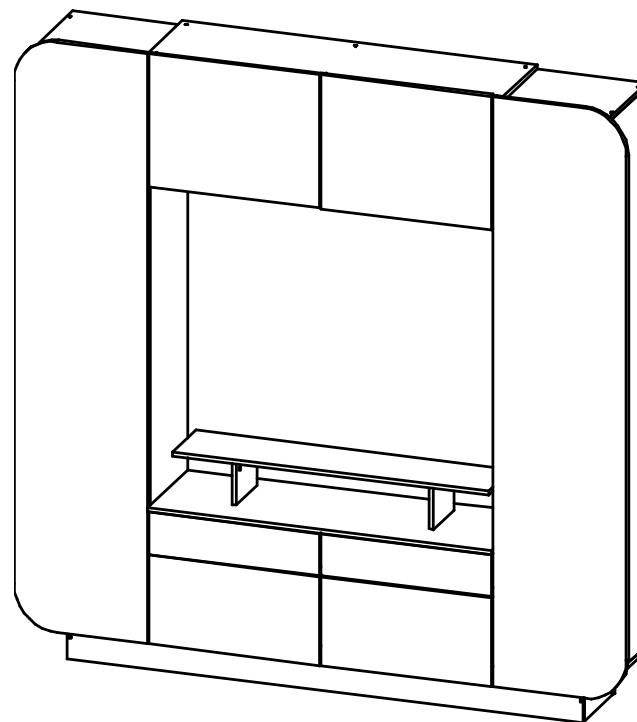


# Фурнитура

№	Наименование	Кол-во	
	Евровинт 6x50	87	шт.
	Шуруп 3,5x16	92	шт.
	Подпятник	10	шт.
	Гвоздь 2x20	210	шт.
	Евроключ / Схема сборки	1/1	шт.
	Заглушка для евровинта	70	шт.
	Газлифт	4	КОМП.
	Петли вкладные	10	шт.
	Полкодержатель	16	шт.
	Направляющая 350	4	КОМП.
	Шкант	8	шт.
	Эксцентрик (стяжка + дюбель+заглушка)	22	КОМП.
	Магнитный отталкиватель	10	шт.
	Межсекционная стяжка	8	шт.

## Гостиная «Экспо»



### ПРАВИЛА УХОДА И ЭКСПЛУАТАЦИИ

Для сохранения мебели в хорошем состоянии в течение длительного срока необходимо соблюдать следующие правила:

1. Беречь поверхности мебели от механических повреждений.
2. Во избежании набухания щитов **не допускать попадания воды** на поверхность мебели.
3. Во избежании порчи фурнитуры (петли, ручки и др.) хранить пищевые кислоты в закрытых сосудах
4. Поверхность мебели можно чистить влажной тканью с последующей протиркой насухо, а также использовать специальные средства по уходу за мебелью. Запрещается применять эфир, ацетон, бензин и др.
5. Лицевую фурнитуру следует чистить мягкими тканями с применением хозяйственного мыла, после чего вытирать насухо. Не использовать средства, содержащие абразивные материалы (наждачную бумагу, соду и др.).
6. На крышки столов рабочих и консольные элементы столов допускается прикладывать нагрузку не более 30 кг.

### ГАРАНТИЙНЫЕ ОБЯЗАТЕЛЬСТВА

1. Изготовитель гарантирует соответствие мебели требованиям ГОСТов 16371-2014, 19917-2014 при соблюдении условий транспортировки, хранения, сборки (для мебели, поставляемой в разобранном виде), эксплуатации.
2. Гарантийный срок эксплуатации мебели - 1год. Гарантийный срок исчисляется со дня продажи мебели.
3. Производитель оставляет за собой право на внесение изменений в детализовку изделия, состав, вид и комплектность фурнитуры.
4. Производитель не может гарантировать качество изделия в случае непрофессиональной сборки или неправильной эксплуатации изделия.

**Уважаемые покупатели! Идеального качества сборки**

**можно добиться только путем привлечения**

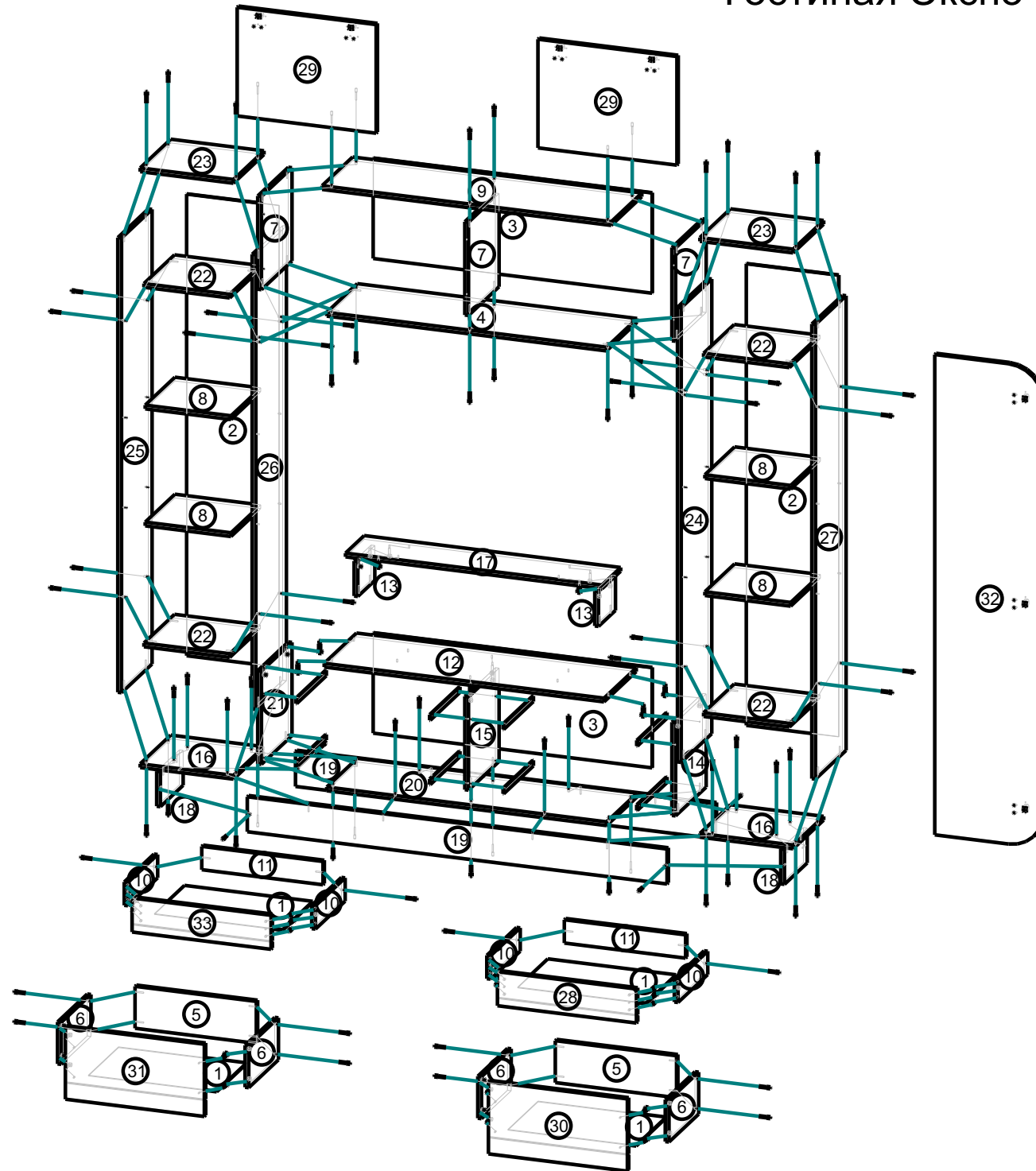
**ПРОФЕССИОНАЛЬНОГО (толкового) сборщика мебели**

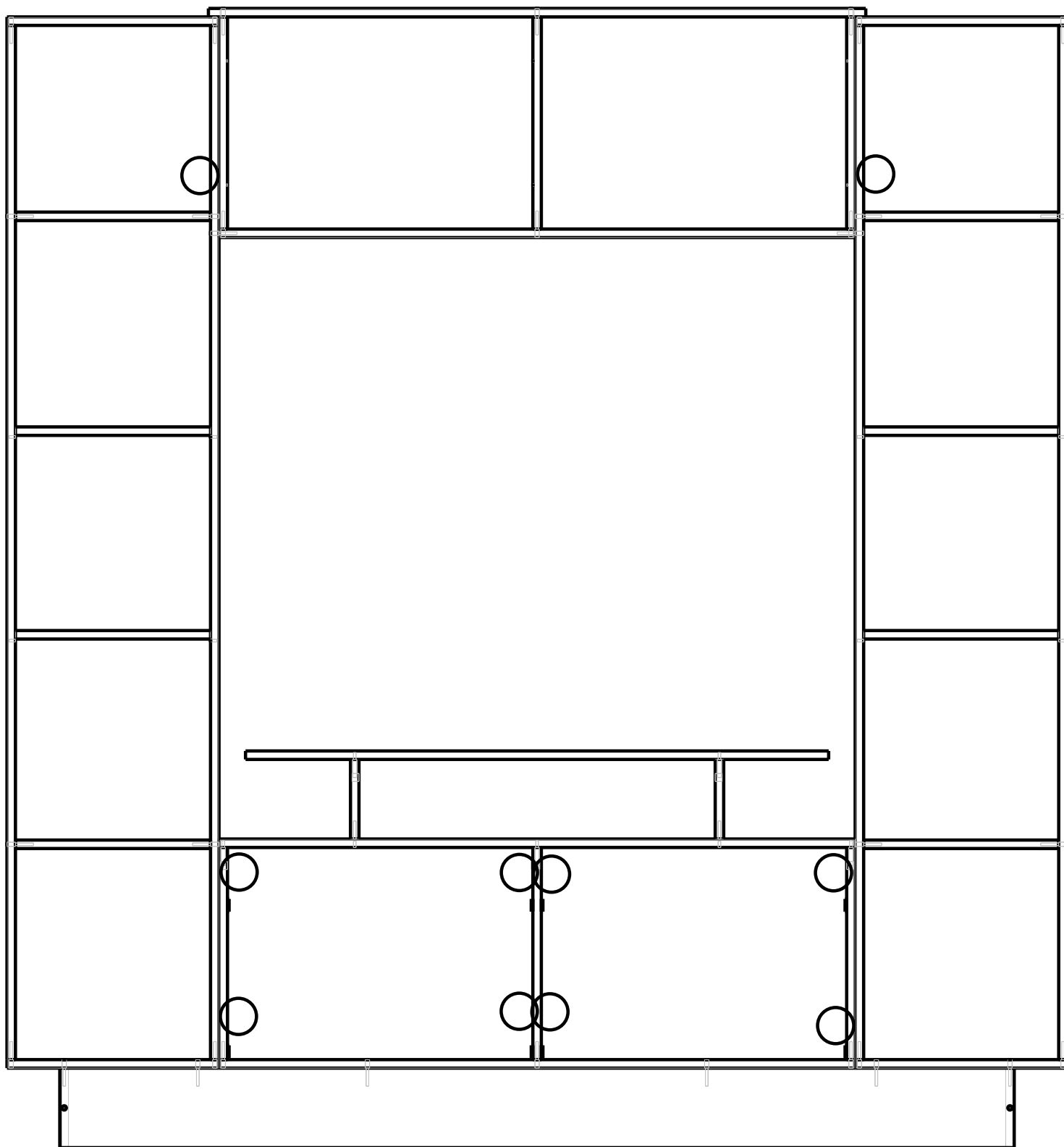
# Спецификация на панели и профили

## Изделие Гостиная Экспо

Поз.	Наименование	Материал	Готовая деталь		Кол-во
			Длина	Ширина	
1	Дно ящика	ЛДВП	550	355	4
2	Задняя стенка	ЛДВП	1980	396	2
3	Задняя стенка	ЛДВП	430	1196	2
4	Крышка	ЛДСП	1200	360	1
5	Вязка ящика	ЛДСП	180	520	2
6	Бок ящика	ЛДСП	180	350	4
7	Бок верх	ЛДСП	400	360	3
8	Полка	ЛДСП	368	350	4
9	Крышка верхняя	ЛДСП	1240	360	1
10	Бок ящика	ЛДСП	100	350	4
11	Вязка ящика	ЛДСП	100	520	2
12	Крышка	ЛДСП	1200	380	1
13	Перегородка малая	ЛДСП	150	200	2
14	Бок низ правый	ЛДСП	400	360	1
15	Перегородка низ	ЛДСП	400	360	1
16	Дно шкафа	ЛДСП	400	360	2
17	Крышка надстройки	ЛДСП	1100	220	1
18	Цоколь боковой	ЛДСП	150	268	2
19	Цоколь	ЛДСП	150	1800	2
20	Дно	ЛДСП	1200	360	1
21	Бок низ левый	ЛДСП	400	360	1
22	Вязка	ЛДСП	368	360	4
23	Дно шкафа	ЛДСП	400	360	2
24	Бок правый	ЛДСП	1950	360	1
25	Бок петли левый	ЛДСП	1950	360	1
26	Бок левый	ЛДСП	1950	360	1
27	Бок петли правый	ЛДСП	1950	360	1
28	Накладка правая	МДФ	146	596	1
29	Накладка левая	МДФ	146	596	1
30	Накладка правая	МДФ	310	596	1
31	Накладка левая	МДФ	310	596	1
32	Створка	МДФ	2060	466	2
33	Створка	МДФ	466	596	2

# Гостиная Экспо





○ Показаны рекомендуемые места установки магнитных отталкивателей

Для опциональной установки центральной надстройки - досверлить глухие отверстия с внутренней стороны крышки № 12