

# Инструкция по сборке и эксплуатации мебели

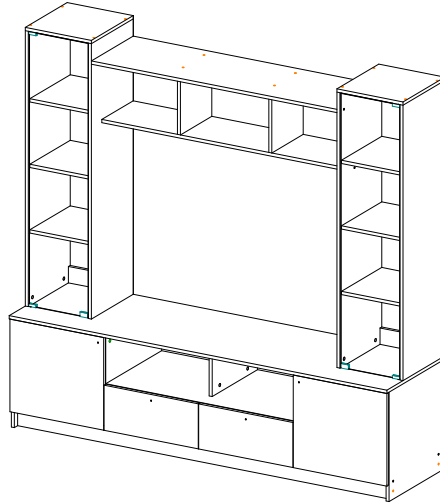
## Секция центральная «Зарина» ЦС-01

### Гостиная

Габаритные размеры  
Ширина (мм): 2002  
Глубина (мм): 536  
Высота (мм): 1910

Ниша под ТВ  
Ширина (мм): 1300  
Высота (мм): 928  
Глубина (мм): 532

максимальная нагрузка  
на полку - 5 кг  
на ящик - 5 кг



#### ОБЩИЕ ТЕХНИЧЕСКИЕ УКАЗАНИЯ

Настоятельно рекомендуем перед началом сборки внимательно ознакомиться с данной инструкцией, проверить наличие всех деталей и фурнитуры согласно комплектационным ведомостям, убедиться в их качестве (отсутствие царапин, сколов, вмятин и т.д.) т.к. претензии по количеству комплектующих и качеству изделия после сборки не принимаются.

Сборку советуем производить вдвоём на ровной поверхности, в качестве подкладочного материала рекомендуем использовать гофрокартон от упаковок.

Производитель оставляет за собой право вносить изменения, не нарушающие внешнего вида и габаритных размеров изделия (замена крепежной фурнитуры, ножек, ручек и т. д. на аналоги).

#### Правила эксплуатации

Для длительного сохранения эксплуатационных и эстетических качеств мебели необходимо соблюдать следующие правила по уходу за мебелью во время ее эксплуатации:

- эксплуатировать мебель в сухом, проветриваемом помещении с температурой воздуха от +10 С до +40 С и влажностью воздуха не более 70%;
- в процессе эксплуатации мебели возможно ослабление крепежной фурнитуры - необходимо ее поправлять;
- при эксплуатации изделий имеющие декоративные решения в виде стекла или зеркал необходимо помнить, что эксплуатация стекла и зеркал с трещиной сопряжено с риском получения травм. Следует немедленно заменить стекло/зеркало при появлении трещин;
- не допускать скопления влаги на поверхностях изделия во избежание набухания щитов и отклейки кромок;
- беречь поверхности от механических повреждений, не допускать повреждения защитного слоя УФ-печати и воздействия высоких температур;
- протирать изделия влажной мягкой тканью (на УФ-печати применять микрофибру для зеркал), также возможно мыть с легким мыльным раствором с последующей протиркой насухо. **Запрещено** применение абразивных порошков и жестких металлических щеток.
- **Запрещено** использование агрессивных средств очистки, таких как растворители, бензин, обезжиривающие средства, содержащие кислоты, спирты и соли, моющие средства типа «Мистер Мускул», «Fairy» и т.д.

#### Гарантийные обязательства

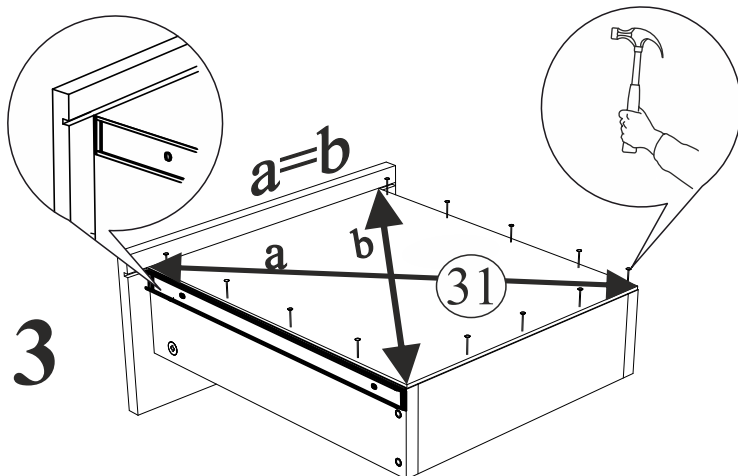
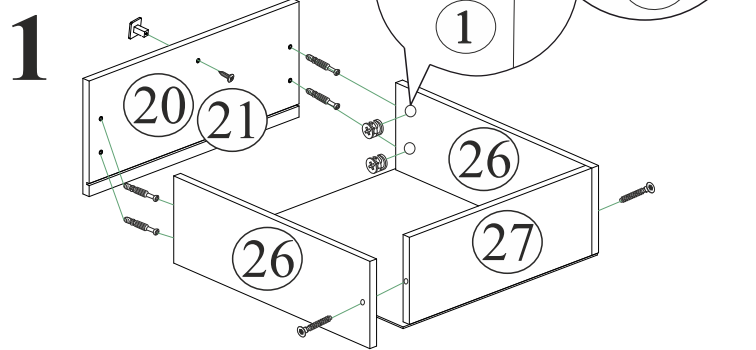
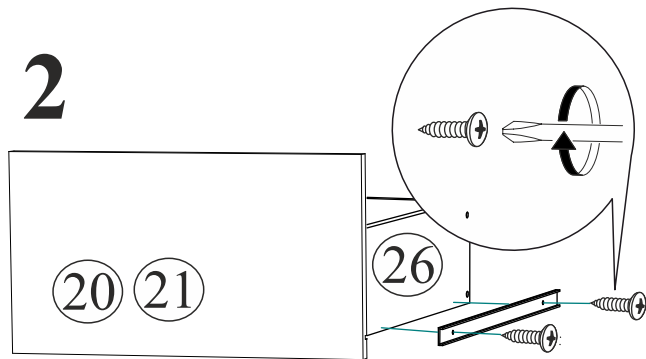
- Изготовитель гарантирует соответствие мебели требованиям ГОСТ 16371-2014, ТР ТС 025/2012 при соблюдении условий транспортировки, хранения, сборки (для мебели, поставляемой в разобранном виде), эксплуатации.
- Срок службы изделия - 5 лет (при соблюдении условий эксплуатации мебели).
- Гарантийный срок эксплуатации мебели - 24 месяца.

Комплектовочная ведомость				
Поз.	Наименование	Длина	Ширина	Кол-во
1	Крышка	2002	532	1
2	Вязка	1968	512	1
3	Боковина	1344	384	1
4	Боковина	1344	384	1
5	Боковина	1344	384	1
6	Боковина	1344	384	1
7	Вязка	1000	512	1
8	Крышка	1300	384	1
9	Вязка	1300	288	1
10	Боковина левая	534	512	1
11	Боковина правая	534	512	1
12	Перегородка левая	438	512	1
13	Перегородка правая	438	512	1
14	Створка	448	496	1
15	Створка	448	496	1
16	Цоколь	1968	80	2
17	Крышка	352	384	1
18	Крышка	352	384	1
19	Полка	318	370	6
20	Фасад	218	496	1
21	Фасад	218	496	1
22	Перегородка	190	512	1
23	Перегородка	232	416	1
24	Перегородка	300	288	2
26	Бок ящика	500	162	4
27	Вязка ящика	434	162	2
28	Усиление	80	318	2
29	Стеклостворка	1338	312	2
30	ЛДВП	1365	346	2
31	ЛДВП	504	462	2
32	ЛДВП	489	459	2
33	ЛДВП	1014	218	1

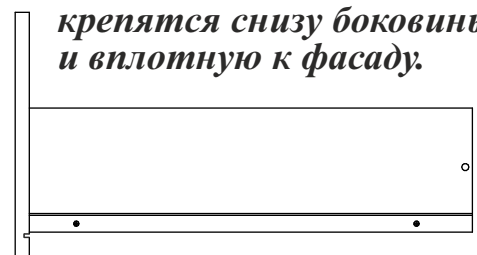
## Комплектация фурнитурой

Гвоздь 2x20  124 шт.	Евровинт 6x50  52 шт.	Еврокюль  1 шт.	Заглушка для эксцентрика  32 шт.
Заглушка для евровинта  52 шт.	Направляющая шариковая 500мм  2 компл.	Подпятник  12 шт.	Петля 4-х шарнирная накладная  4 шт.
Полкодержатель (хром)  24 шт.	Шкант 8x30  4 шт.	Шуруп 4x16  40 шт.	Эксцентриковая стяжка  32 шт.
Ручка BTS № 59 кнопка  4 шт.	Стеклодержатель (одинарный)  2 шт.	Футорка пластик  10 шт.	Краб (для гвоздя)  10 шт.
 Необходимый инструмент для сборки. Рекомендуем сборку производить вдвоем.			Уголок овербаланс  2 шт.  Шуруп 4x16 с прессшайбой  4 шт.

## Сборка ящиков

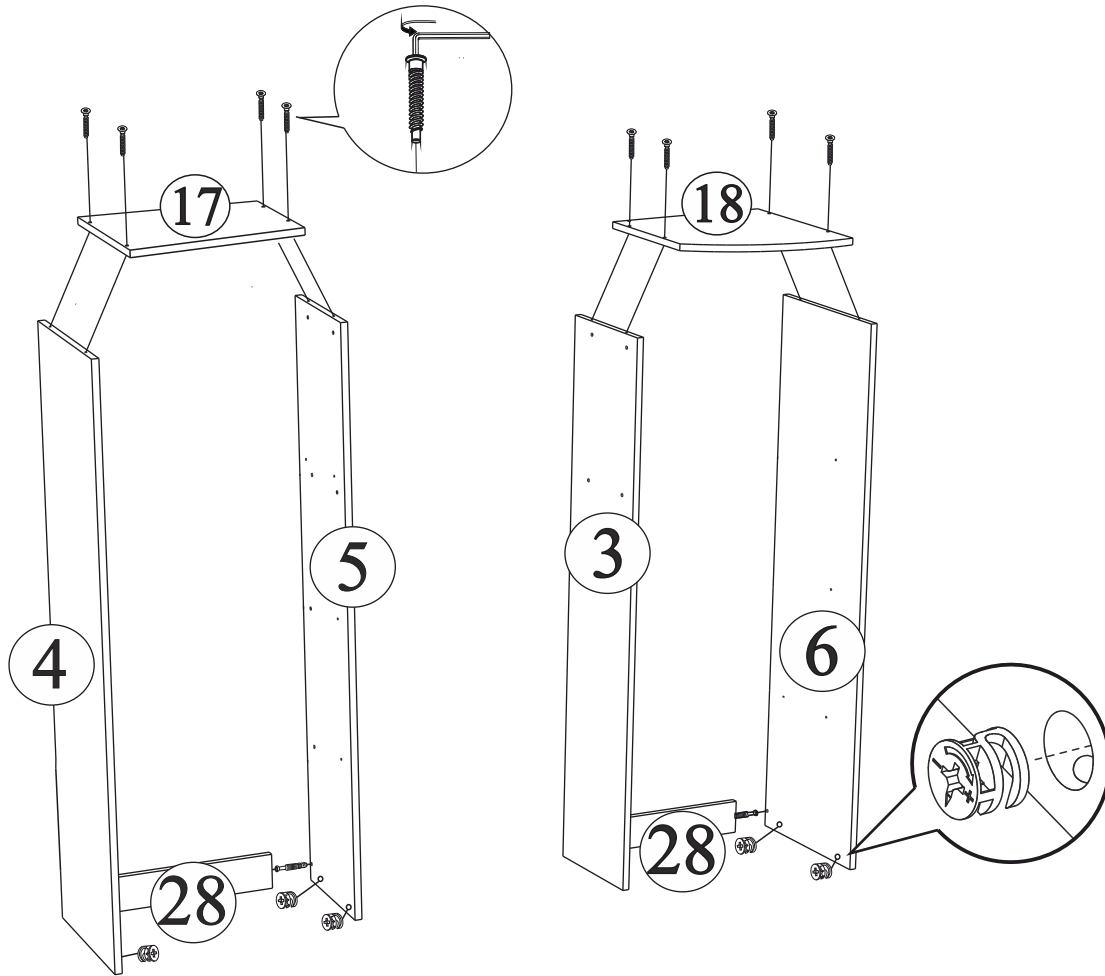


*Шариковые направляющие крепятся снизу боковины и вплотную к фасаду.*

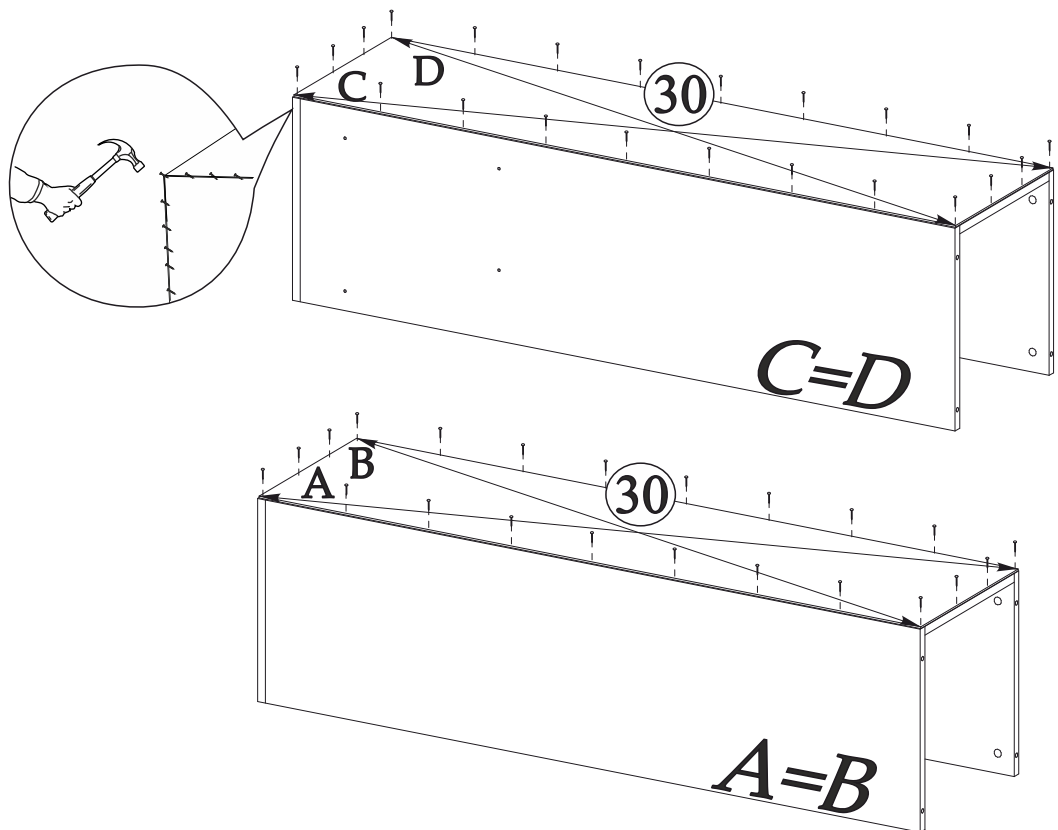


*Ящики кроятся по одной стороне*

# 4



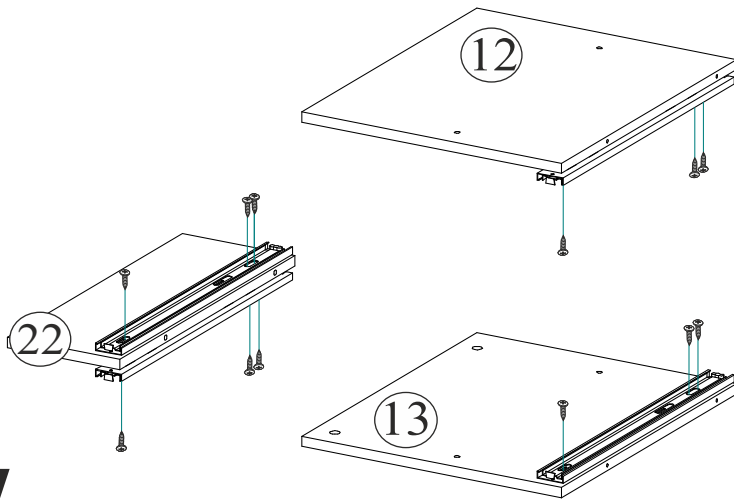
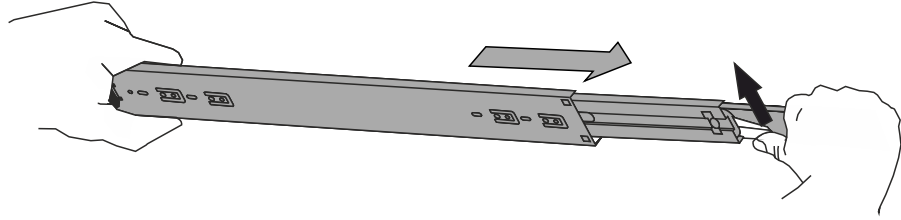
# 5



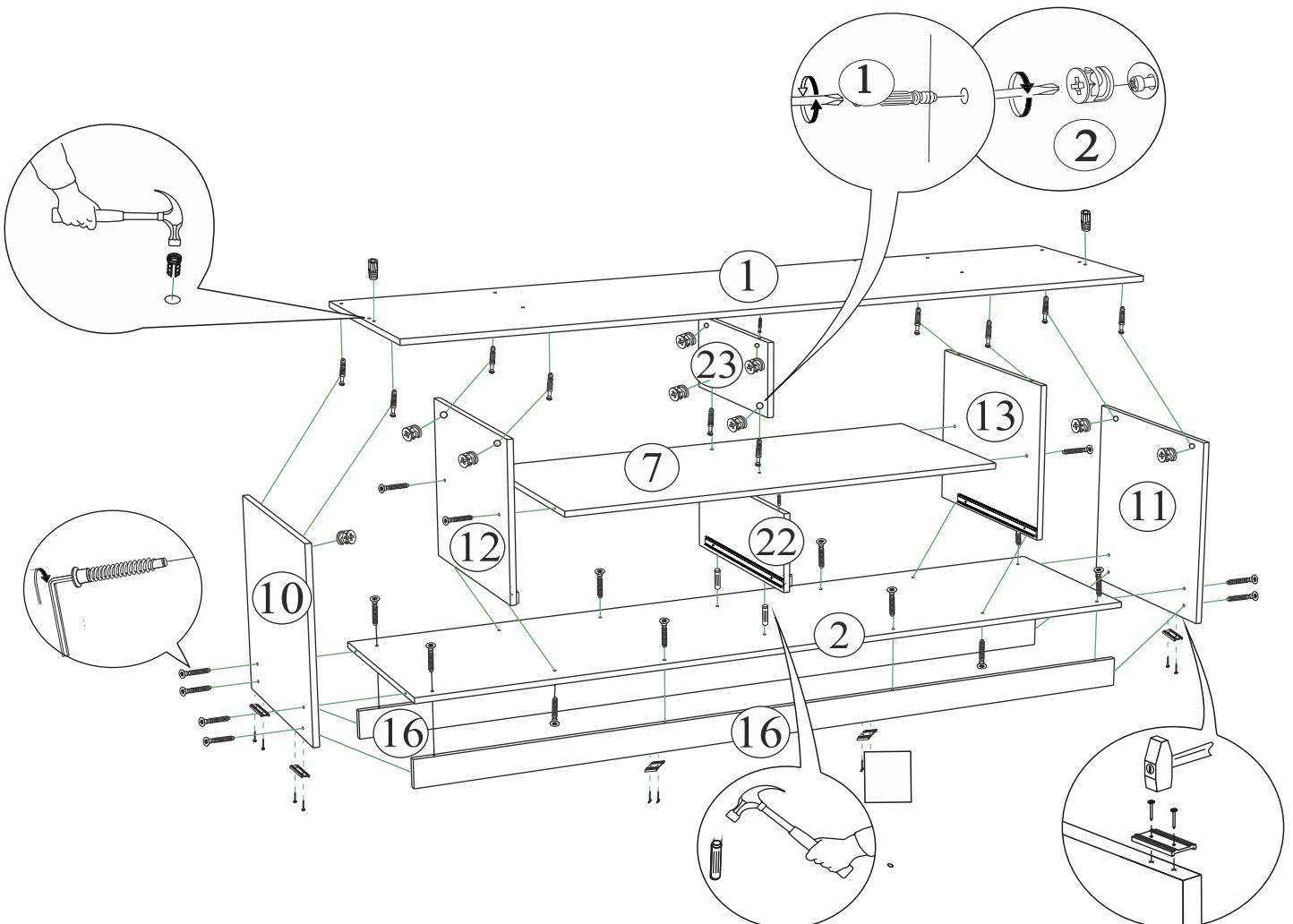
Для правильного открывания створок и ящиков необходимо выровнять диагонали каркаса изделия и только потом прибить ЛДВП, не нарушая диагонали.

6

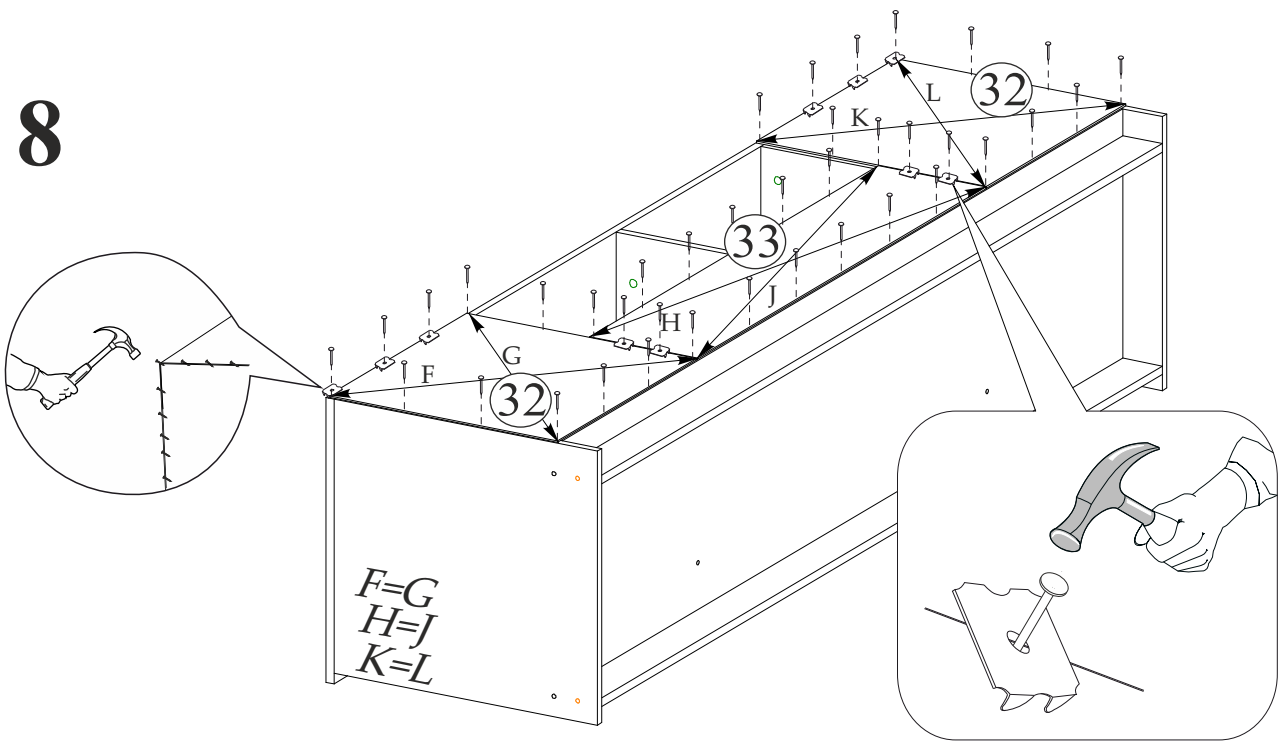
Для того, чтобы разобрать направляющую, необходимо снять внутренние направляющие с помощью рычага.



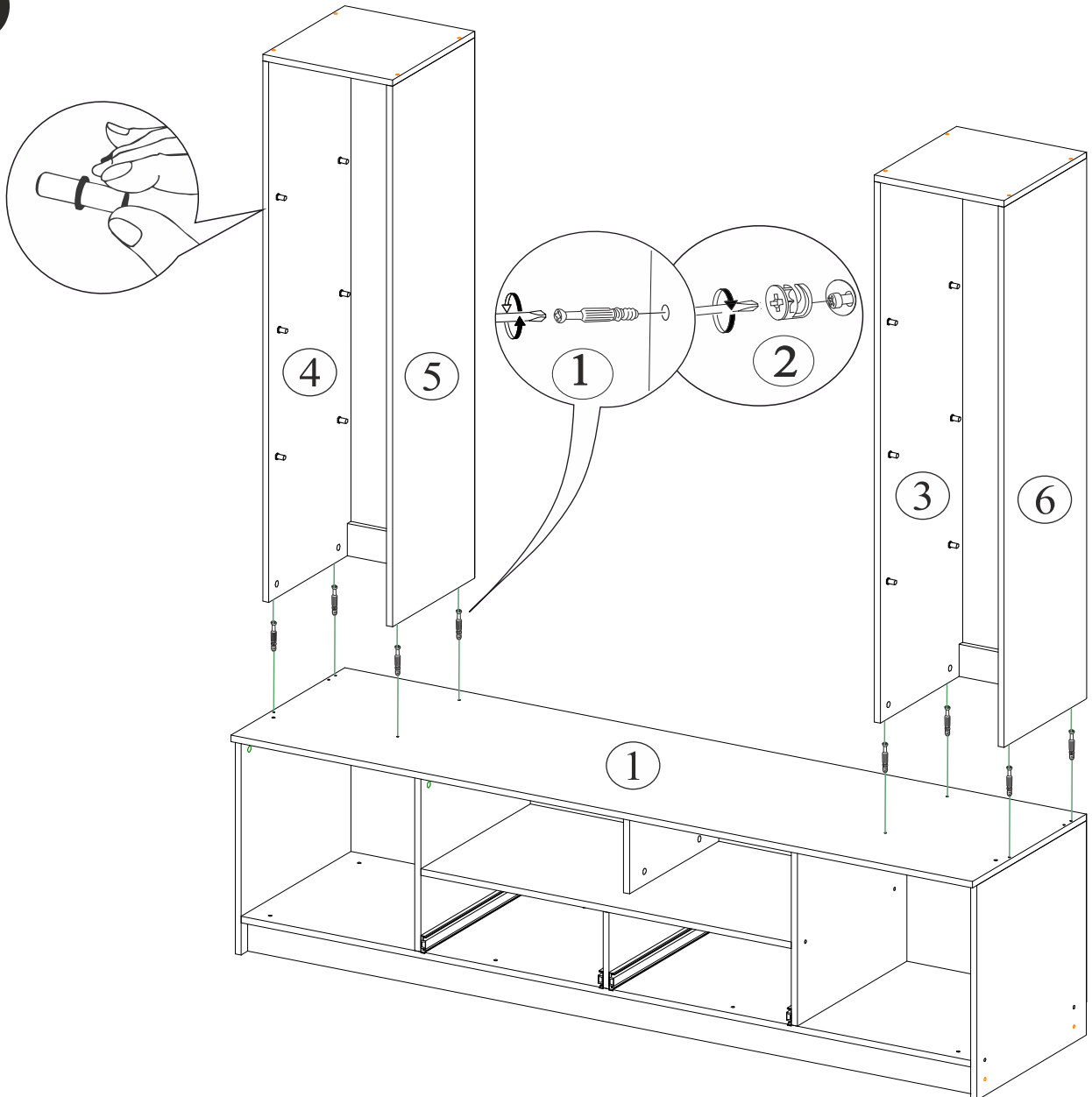
7



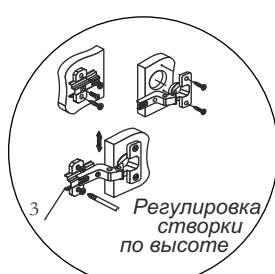
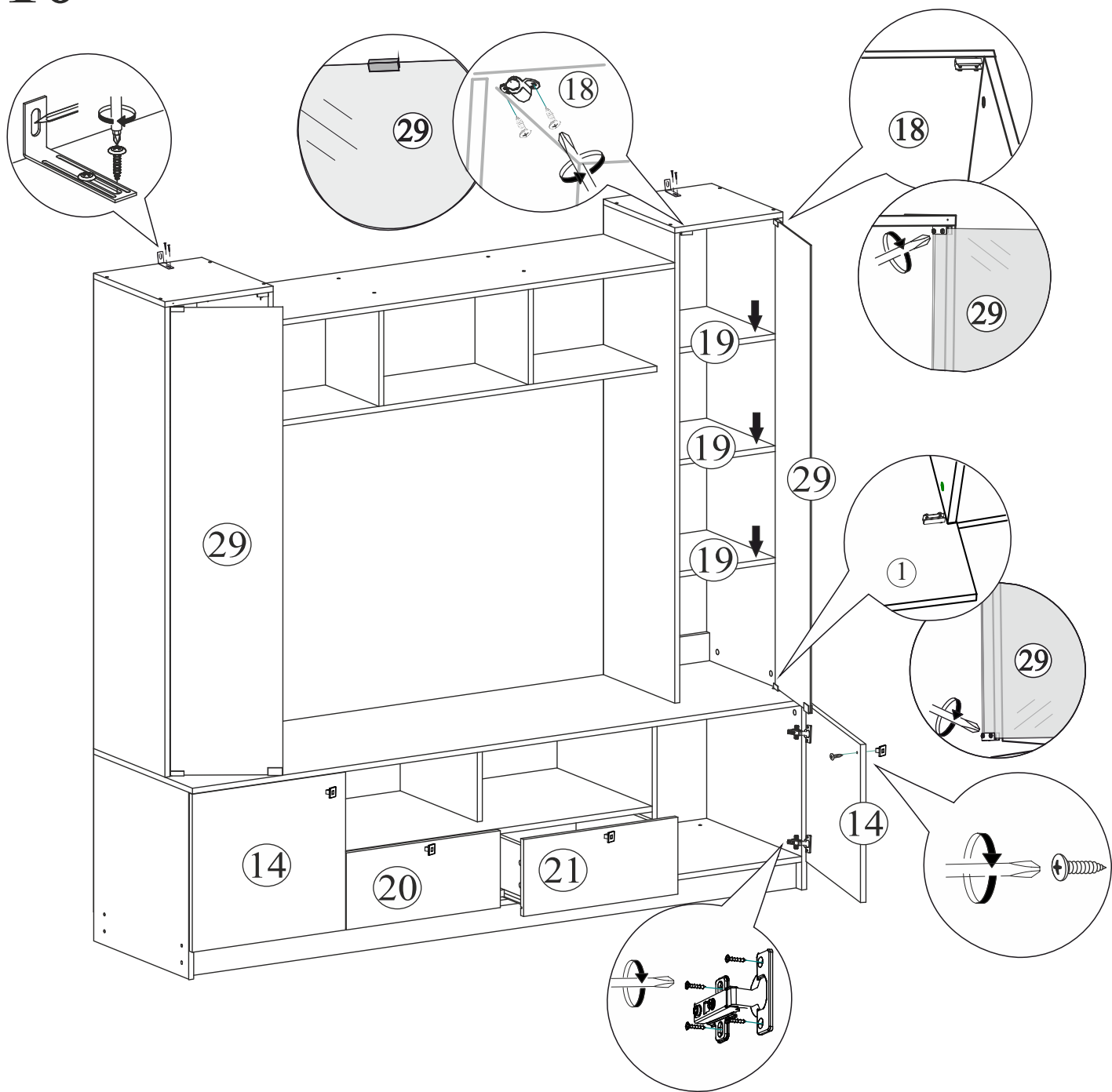
8



9

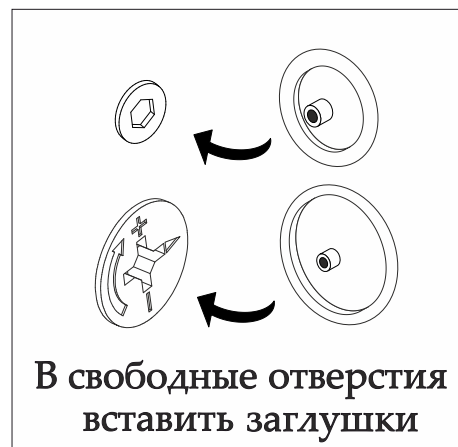


# 10



## ВНИМАНИЕ!!!

Не тяните за открытые створки  
Не вставляйте в открытые ящики!

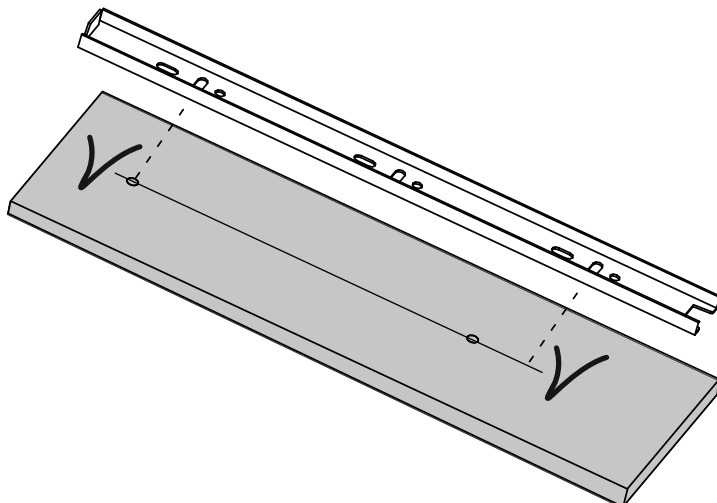
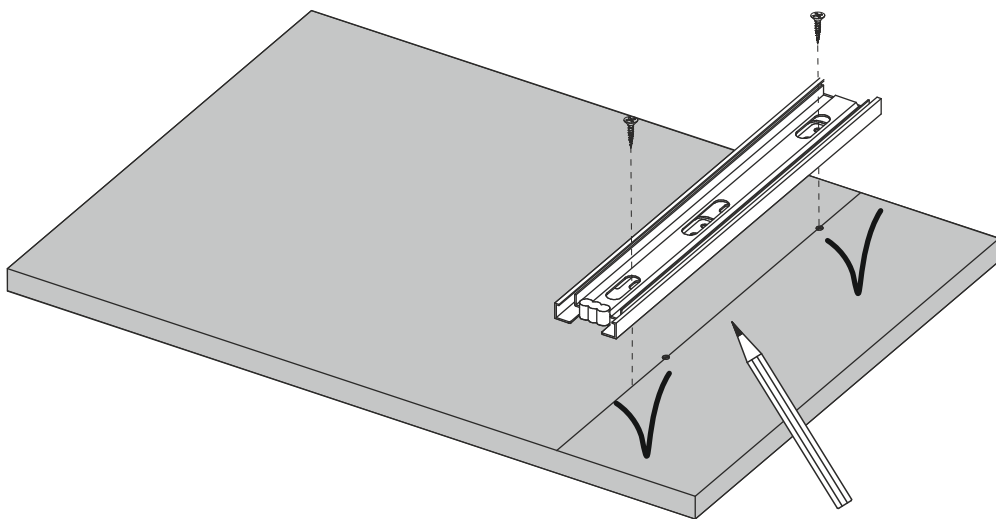
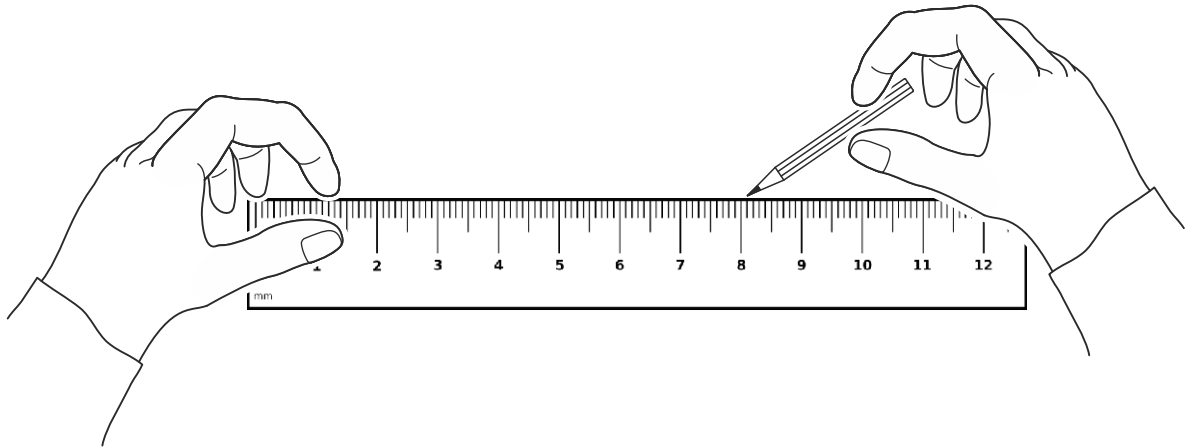


Уважаемый покупатель!

Выражаем Вам искреннюю благодарность за выбор нашей мебели!

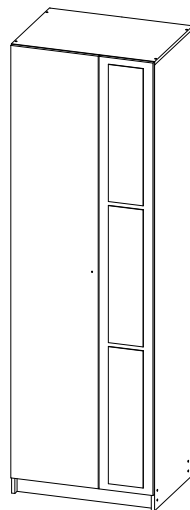
## Внимание!

Если вторая наметка под направляющие на боковинах или боковинах ящиков не сходится с отверстиями на самой направляющей, то необходимо прочертить линию от одной наметки к другой и прикручивать направляющую, выровняв её по прочерченной линии.



# Инструкция по сборке и эксплуатации мебели

## Шкаф двухстворчатый "Зарина" ШК-01 Шкаф 2-х створчатый



Габаритные размеры

Ширина (мм): 702

Высота (мм): 2200

Глубина (мм): 536

максимальная нагрузка

на полку - 10 кг

на штангу - 10 кг

### ОБЩИЕ ТЕХНИЧЕСКИЕ УКАЗАНИЯ

Настоятельно рекомендуем перед началом сборки внимательно ознакомиться с данной инструкцией, проверить наличие всех деталей и фурнитуры согласно комплектационным ведомостям, убедиться в их качестве (отсутствие царапин, сколов, вмятин и т.д.) т.к. претензии по количеству комплектующих и качеству изделия после сборки не принимаются.

Сборку советуем производить вдвоём на ровной поверхности, в качестве подкладочного материала рекомендуем использовать гофрокартон от упаковок.

Производитель оставляет за собой право вносить изменения, не нарушающие внешнего вида и габаритных размеров изделия (замена крепежной фурнитуры, ножек, ручек и т. д. на аналоги).

### Правила эксплуатации

Для длительного сохранения эксплуатационных и эстетических качеств мебели необходимо соблюдать следующие правила по уходу за мебелью во время ее эксплуатации:

- эксплуатировать мебель в сухом, проветриваемом помещении с температурой воздуха от +10 С до +40 С и влажностью воздуха не более 70%;
- в процессе эксплуатации мебели возможно ослабление крепежной фурнитуры - необходимо ее поправлять;
- при эксплуатации изделий имеющие декоративные решения в виде стекла или зеркал необходимо помнить, что эксплуатация стекла и зеркал с трещиной сопряжено с риском получения травм. Следует немедленно заменить стекло/зеркало при появлении трещин;
- не допускать скопления влаги на поверхностях изделия во избежание набухания щитов и отклейки кромок;
- беречь поверхности от механических повреждений, не допускать повреждения защитного слоя УФ-печати и воздействия высоких температур;
- протирать изделия влажной мягкой тканью (на УФ-печати применять микрофибру для зеркал), также возможно мыть с легким мыльным раствором с последующей протиркой насухо. **Запрещено** применение абразивных порошков и жестких металлических щеток.
- **Запрещено** использование агрессивных средств очистки, таких как растворители, бензин, обезжиривающие средства, содержащие кислоты, спирты и соли, моющие средства типа «Мистер Мускул», «Fairy» и т.д.




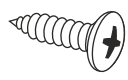


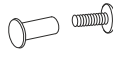
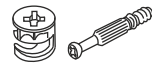
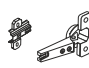
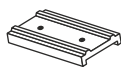

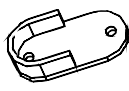

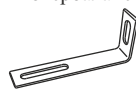
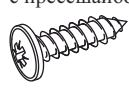
### Гарантийные обязательства

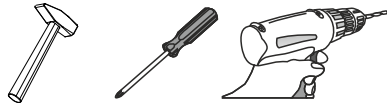
- Изготовитель гарантирует соответствие мебели требованиям ГОСТ 16371-2014, ТР ТС 025/2012 при соблюдении условий транспортировки, хранения, сборки (для мебели, поставляемой в разобранном виде), эксплуатации.
- Срок службы изделия - 5 лет (при соблюдении условий эксплуатации мебели).
- Гарантийный срок эксплуатации мебели - 24 месяца.

## Комплектовочная ведомость

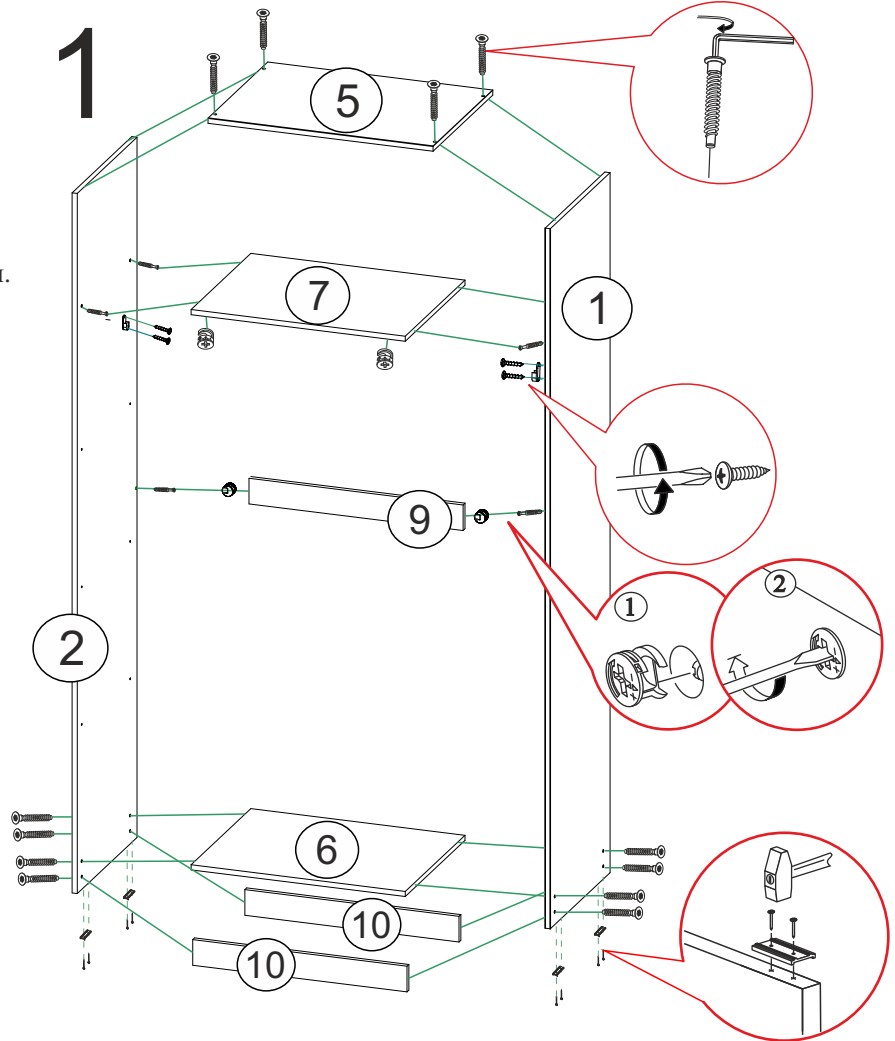
## Комплектация фурнитурой

Поз.	Наименование	Длина	Ширина	Кол-во	№ Уп.
1	Боковина	2184	512	1	1
2	Боковина	2184	512	1	1
3	Створка	2118	428	1	1
4	Створка	2118	264	1	1
5	Крышка	702	512	1	2
6	Вязка	668	512	1	2
7	Вязка	668	512	1	2
9	Усиление	668	80	1	2
10	Цоколь	668	80	2	2
11	ЛДВП	2116	346	2	1
Труба овальная 16 мм. (хром)		664		1	1
Брус соединительный		2088		1	1

Гвоздь 2x20  100 шт.	Евровинт 6x50  12 шт.	Еврокюльч  1 шт.	Шуруп 4x16  36 шт.
Заглушка для эксцентрика  6 шт.	Заглушка для евровинта  12 шт.	Стяжка межсекционная  4 шт.	Эксцентриковая стяжка  6 шт.
Петля 4-х шарнирная накладная  8 шт.	Подпятник  4 шт.	Ручка BTS №59 кнопка  1 шт.	Фланец овальный 16 мм.  2 шт.
Заглушка технологическая Ф5  16 шт.	Уголок овербаланс  1 шт.	Шуруп 4x16 с прессшайбой  2 шт.	



Необходимый инструмент для сборки.  
Рекомендуем сборку производить вдвоем.



## Уважаемый покупатель!

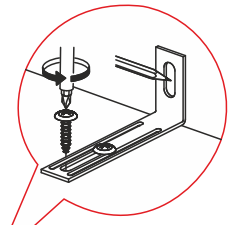
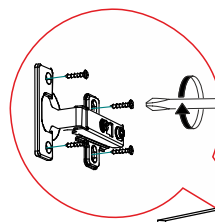
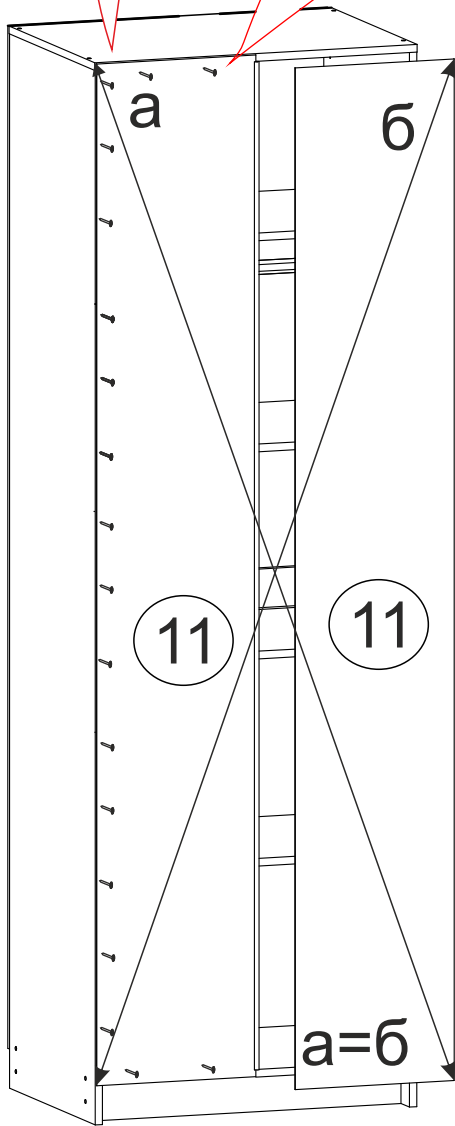
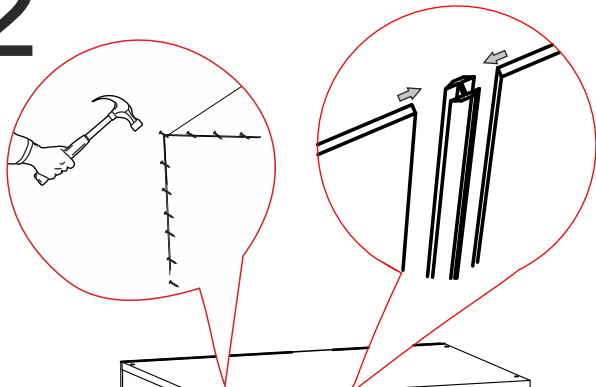
Убедительная просьба сохранять упаковку до полной сборки изделия!

В случае обнаружения брака/дефекта обязательно сфотографировать выявленный дефект и этикетку на упаковке.  
На фотографии должно быть четко видно: наименование изделия, дату изготовления и номер бригады.  
Претензии по качеству без фотографии этикетки не принимаются.

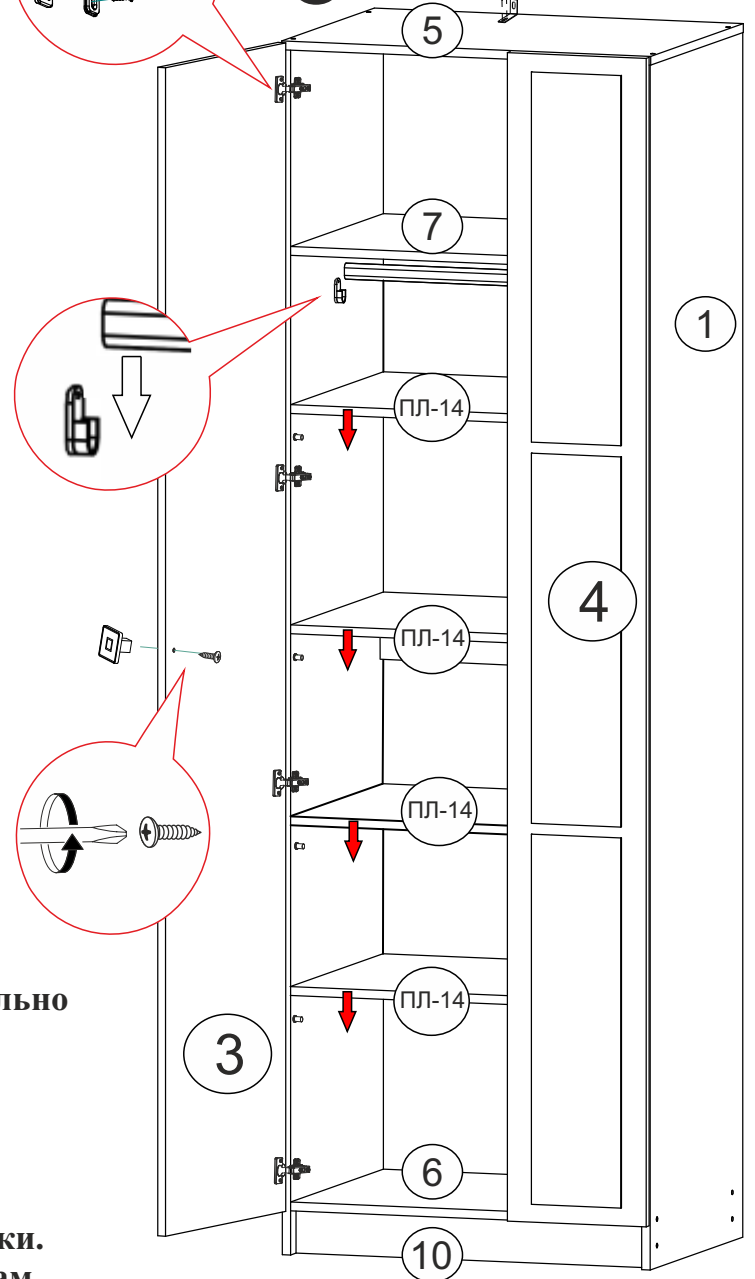
EAC	Милан ЦС-04 СЕКЦИЯ ЦЕНТРАЛЬНАЯ венге/белый глянец	Дата изготовления 01.01.2021	Бригада 1
	Цвет:  2504BQF10JE16AU 36803-01 00264243 11 0002	Крышки	

# 3/4

# 2



# 3



Съемные полки (ПЛ-14) комплектуются отдельно

Прикрутить к стене или другой мебели  
Собирать в лежачем положении  
Не тянуть за створки

Качество мебели зависит от качества сборки.  
Рекомендуем доверить сборку специалистам.