

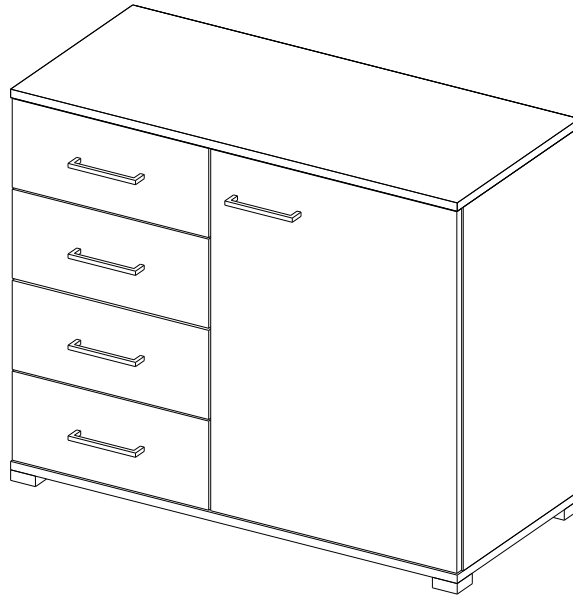
## Комод Нова / Commode Nova



отрезать  
и приклеить

900	742	410

15KK / 2904



### Комплектовочная ведомость / Set package sheet

Упак/ Package	Наименование	Description	Цвет детали/ Décor	Размер /Size, mm	Кол-во/ Quantity	№
2	№1 Фурнитура	Furniture/Cabinetry hardware	-	-	-	-
	Боковина левая	Side left	White	690x385	1	1
	Боковина средняя	Side middle	White	690x385	1	2
	Боковина правая	Side right	White	690x385	1	3
	Вязка	Connecting element	White	484x385	1	6
	Деталь ящика л	Side drawers left	White	100x350	4	7
	Деталь ящика пр	Side drawers right	White	100x350	4	8
	Деталь ящика	Side drawers	White	100x309	2	9
	Крыша верхняя	Top upper	White	900x405	1	4
	Крыша нижняя	Top lower	White	900x405	1	5
	ДВП	Back element	White	357x341	4	12
	ДВП (клей)	Back element	White	896x359	2	13
3	Панель	Drawer panel	Concrete	169x396	4	10
	Створка	Door	White	686x496	1	11
	Деталь ящика	Side drawers	White	100x309	2	9

(PL) Instrukcja montażu

(CZ) Návod k montáži

(D) Montageanleitung

(GB) Assembly instruction

(F) Model d'emploi

(HU) Szerelési útmutató

(I) Istruzione di montaggio

(NL) Handleiding voor de montage

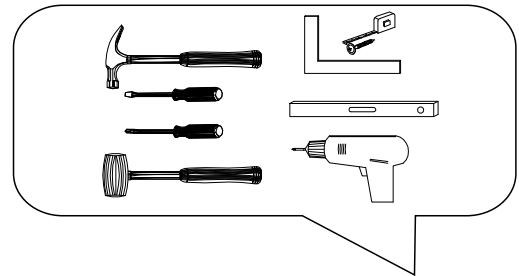


(RU) Инструкция по монтажу

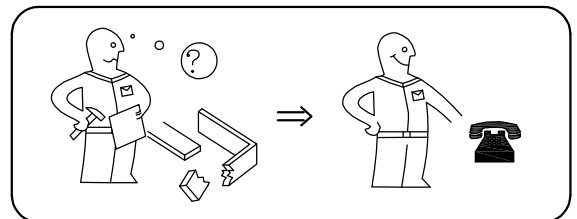
(RO) Instrucțiuni de montare

(SK) Návod k montáži

(TR) Montaj talimatı

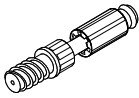

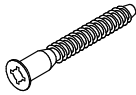



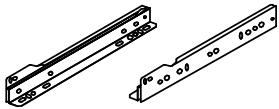
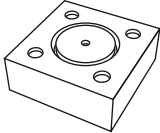

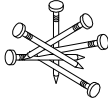
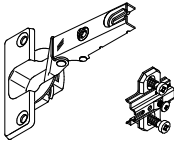

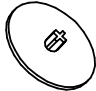
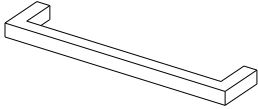


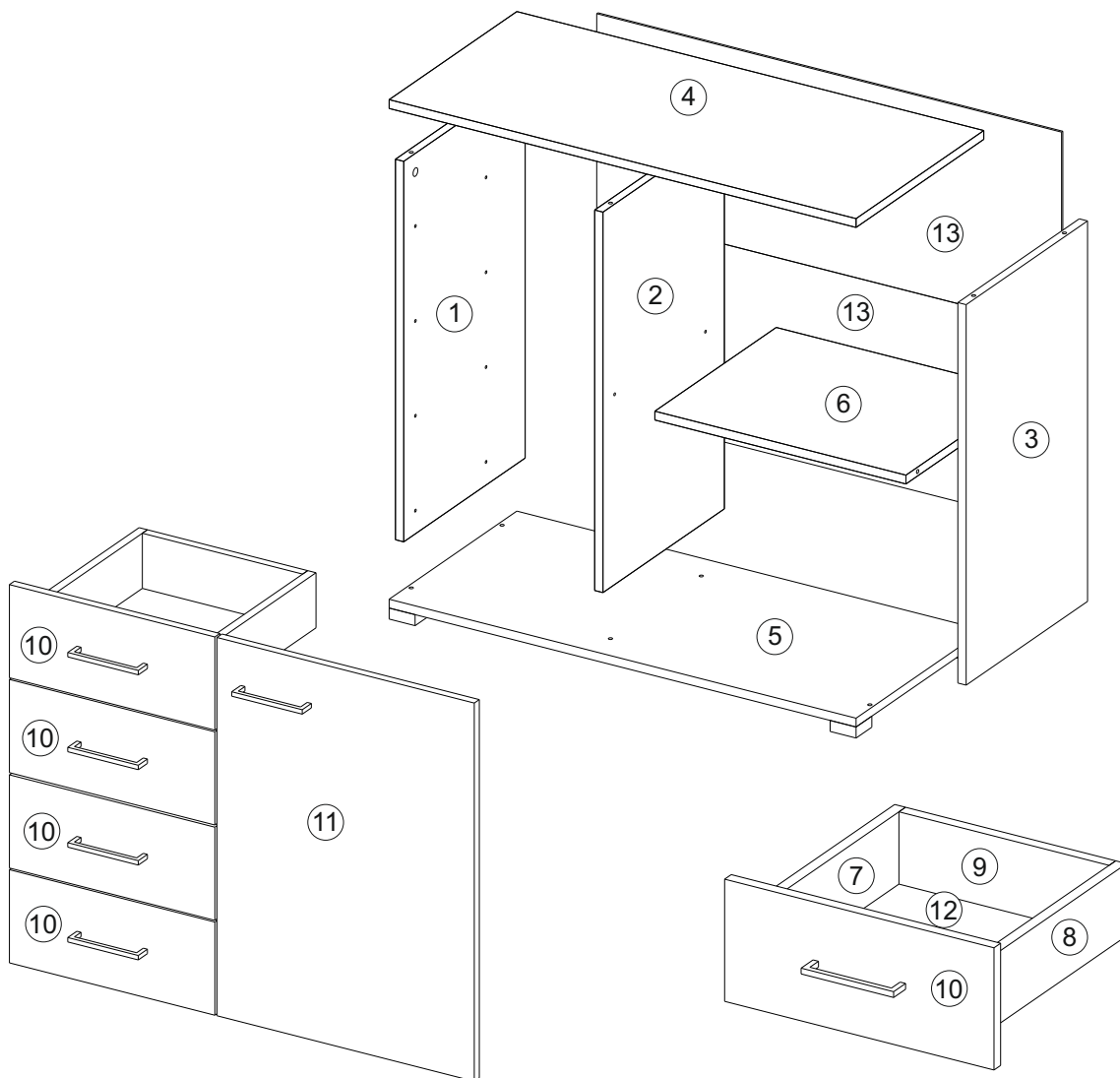
⚠ <b>Uwaga • Upozornění • Achtung • Attention • Caution • Figyelem</b> <span style="float: right;">⚠</span> <b>Attenzione • Opgelet • Внимание • Atenție • Upozornenie • Dikkat</b>	
PL	Czyszczenie należy wykonać wyłącznie za pomocą ściereczki lub lekko nawilżonego ręcznika. Nie stosować środków czyszczących do szorowania.
CZ	Čistění je nutné vykonávat výhradně pomocí utěrky nebo lehce navlhčeného ručníku. Nepoužívejte čističe obsahující abrazivní částice.
D	Bitte nur mit einem Staubtuch oder leicht feuchtem Lappen reinigen. Keine scheuernden Putzmittel verwenden.
GB	Please only clean with a duster or a damp cloth. Do not use any abrasive cleaners.
F	Le nettoyage se fait uniquement à l'aide d'un torchon ou d'une serviette légèrement mouillée.
HU	A tisztítás kizárólag törülköh vagy enyhén nedvesített törölköző segítségével végezhető. Súroló hatású tisztítószerket nem szabad használni.
I	Pulire esclusivamente con un panno o un asciugamano umido.
NL	Reinig alleen met een stofdoek of een lichtjes vochtige doek. Gebruik geen schurende poetsmiddelen.
RU	Очищайте от пыли тряпкой или слегка влажной ветошью. Не допускается применение чистящих средств, не предназначенных для ухода за мебелью.
RO	Curățarea trebuie efectuată numai cu o cârpă sau cu un prosop ușor umezit. Nu utilizați agenți de curățare abrazivi.
SK	Čistení je nutné vykonávať výhradne pomocí utierky alebo ľahko zvlhnutým ručníkom. Nepoužívajte čistiace prostriedky obsahujúce abrazívne častice.
TR	Lütfen sadece bir toz bezilye veya hafif nemli yumuşak bir bezle siliniz. Aşındırıcı temizlik malzemeleri kullanmayınız.

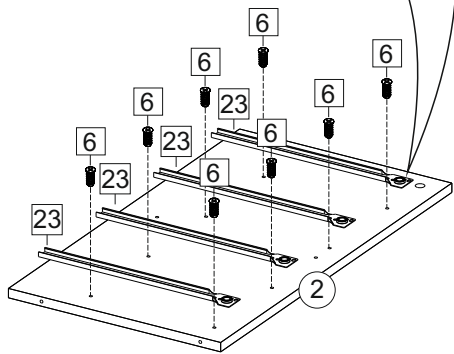
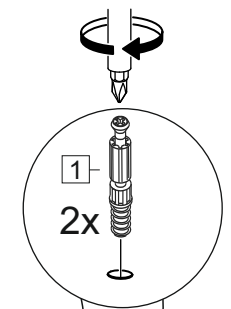
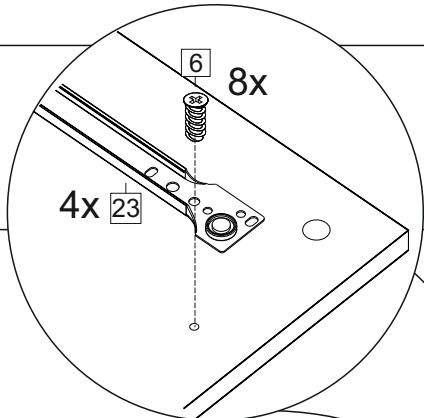
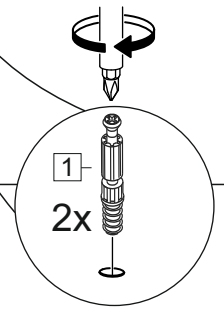
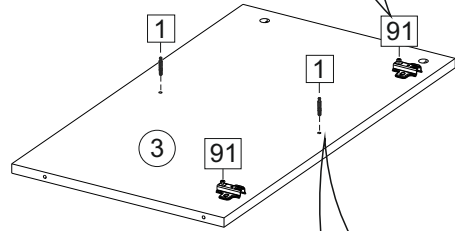
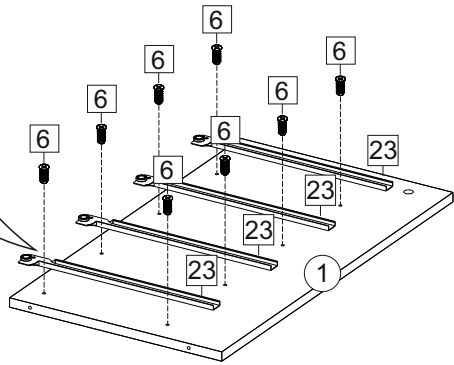
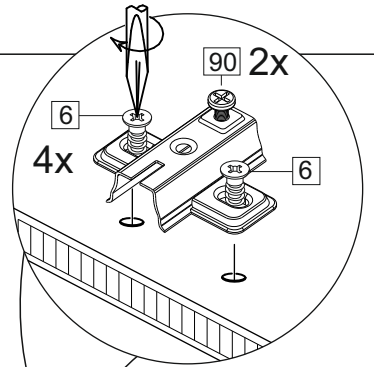
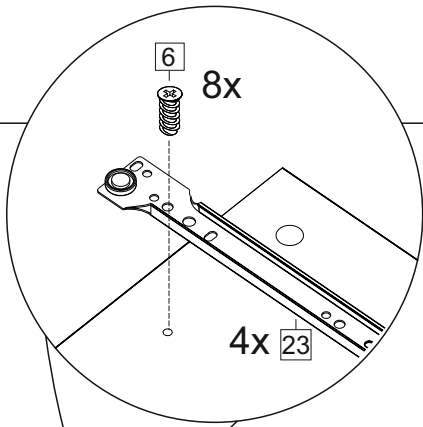


**Karta serwisowa • Servisní list • Service Karte • Service card • Carte de service • Szervizkártya**  
**Scheda di servizio • Service kaart • Сервисная карта • Fisa service • Servisný list • Servis karti**

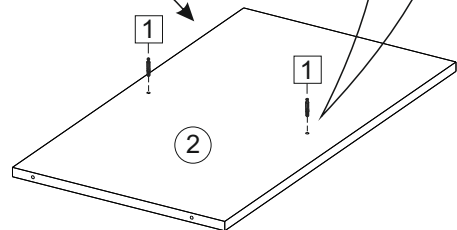


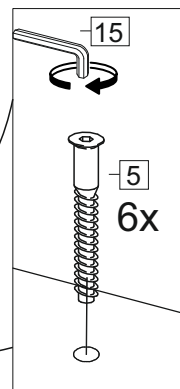
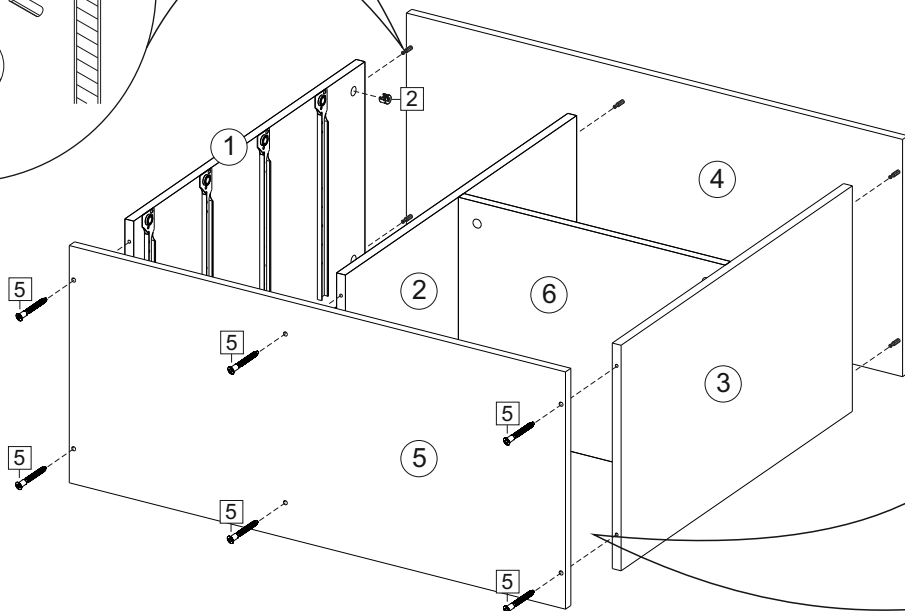
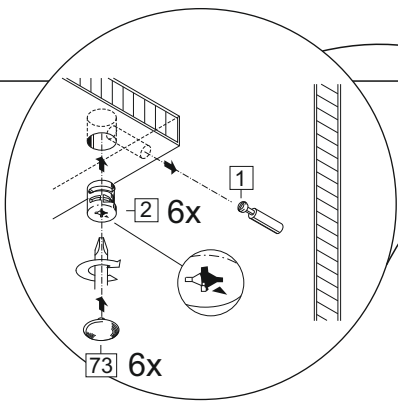
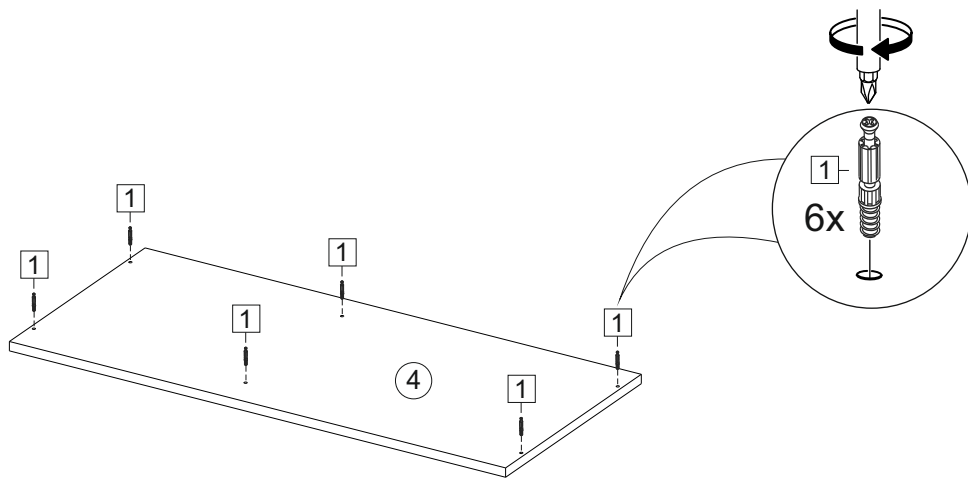
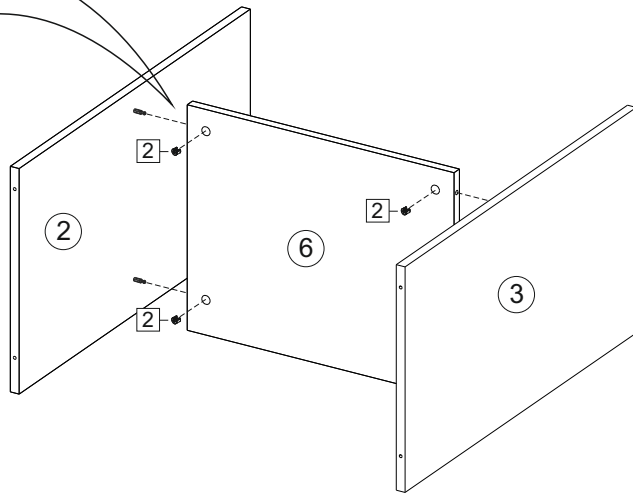
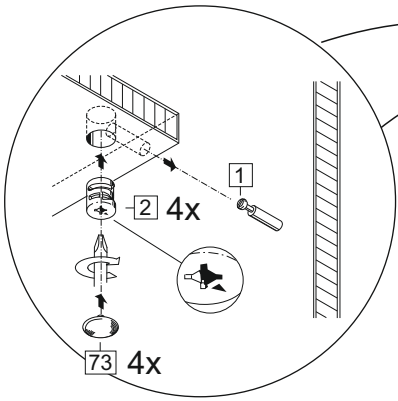
1		2		5	7x50	6	6,3x10,5	15	
									
18 x		18 x		14 x		20 x		1 x	
18	3,5x15	23	350 mm	38		45		48	2x20
									
44 x		4 x		4 x		1 x		30 x	
91	A	72		73		126	C42 128 mm		
									
2 x		16 x		18 x		5 x			

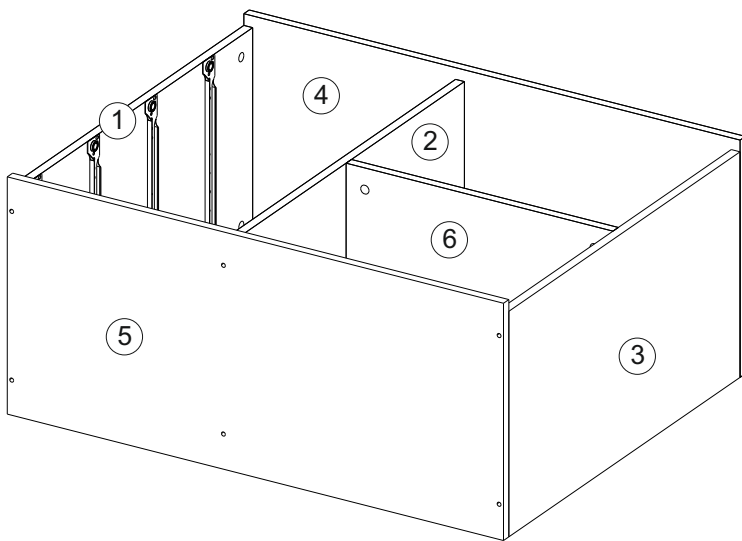




180°







180°

