

Краткое техническое описание

Модульная детская ЛАЙК

1. Описание конструкции модульной детской ЛАЙК:

Модульная детская ЛАЙК выполнена в едином художественном и конструкторско-технологическом решении, предназначена для оборудования детских жилых квартир. Реализация отдельными изделиями предусмотрена.

1.1. модульная детская ЛАЙК состоит из 12-ми модулей:

Модули:

- **ЛАЙК КР-112 (Кровать 0,9 х 2,0):**

Габаритный размер 940 х 680 х 2032 мм., кровать изготовлена под матрац 2000 х 900 мм.

Головной щиток, облицованный кромочным материалом толщиной 2мм, выполнен с точки зрения безопасности в процессе эксплуатации детьми за счёт своих скруглённых углов, цвет головного щитка – ЛАЙМ.

После монтажа настила под матрац (изготовленного из ламелей и скрепленных между собой штрип-лентой) к основанию (согласно схеме сборки), кровать приобретает дополнительную жёсткость и целостность конструкции.

Сборка кровати происходит при помощи металлических кроватных уголков и болтов к ним, что является очень надёжным соединением и позволит эксплуатировать кровать довольно длительное время.

Допустимая нагрузка на спальное место при условии статичной равномерно распределенной нагрузки до 80 кг.

- **ЛАЙК КР-113 (Кровать 0,8 х 1,6):**

Габаритный размер 840 х 680 х 1632 мм., кровать изготовлена под матрац 1600 х 800 мм.

Головной щиток, облицованный кромочным материалом толщиной 2мм, выполнен с точки зрения безопасности в процессе эксплуатации детьми за счёт своих скруглённых углов, цвет головного щитка – ЛАЙМ.

После монтажа настила под матрац (изготовленного из ламелей и скрепленных между собой штрип-лентой) к основанию (согласно схеме сборки), кровать приобретает дополнительную жёсткость и целостность конструкции.

Сборка кровати происходит при помощи металлических кроватных уголков и болтов к ним, что является очень надёжным соединением и позволит эксплуатировать кровать довольно длительное время.

Допустимая нагрузка на спальное место при условии статичной равномерно распределенной нагрузки до 80 кг.

- **ЛАЙК КМ-021 (Комод):**

Габаритные размеры 804 X 860 X 450 мм.

Комод состоит из двух небольших взаимозаменяемых выдвижных ящиков, цвет фасадов БЕЖЕВЫЙ и ЛАЙМ и одного глубокого выдвижного ящика, фасад на котором сборный, состоящий из двух фасадов, цвет СИНИЙ и БЕЖЕВЫЙ.

Система выдвижения на роликовых направляющих длиной 400мм позволяет полноценно использовать всю глубину комода.

Комод скомплектован регулируемыми опорами, что позволяет скорректировать неровности помещения и установить комод по уровню для правильности его функционирования.

Для безопасности в процессе эксплуатации детьми, крышка комода облицована кромочным материалом толщиной 2 мм.

- **ЛАЙК ТМ-061 (Тумба):**

Габаритные размеры 404 х 680 х 418 мм.

Тумба состоит из трёх взаимозаменяемых выдвижных ящиков, цвет фасадов – БЕЖЕВЫЙ, ЛАЙМ, СИНИЙ.

Система выдвижения на роликовых направляющих длиной 350 мм позволяет полноценно использовать всю глубину тумбы.

Задняя стенка, выполненная из Ламинированного ДСП, смещает центр тяжести, а так же детали, облицованные со всех видимых сторон, позволяют располагать тумбу в любом месте помещения.

Тумба скомплектована колёсными опорами, что позволяет с лёгкостью передвигать её с одного места на другое.

Для безопасности в процессе эксплуатации детьми, крышка комода облицована кромочным материалом толщиной 2 мм.

- **ЛАЙК СТ-101 (Стол):**

Габаритные размеры 1104 x 750 x 640 мм.

Стол дополнительно отдельно комплектуется Надстройкой (НД-201), а так же может использоваться с Навесной полкой (ПН-041).

Крышка стола, облицованная кромочным материалом толщиной 2мм, выполнена с точки зрения безопасности в процессе эксплуатации детьми за счёт своих скруглённых углов.

- **ЛАЙК СТ-102 (Стол угловой):**

Габаритные размеры 1104 x 750 x 1098 мм. (Глубина по большей стороне 640мм., а по меньшей 490мм.)

Стол дополнительно может комплектоваться Надстройкой (НД-201), а так же может использоваться с Навесной полкой (ПН-041).

Угловой стол выполнен с точки зрения увеличения рабочей поверхности, путём доработки прямого стола (ЛАЙК СТ-101) приставкой, на которую можно поставить к примеру принтер, а стыковка под углом 90 градусов позволяет сэкономить пространство. Крышки стола, облицованы кромочным материалом толщиной 2мм, что увеличивает срок службы стола при длительной эксплуатации.

- **ЛАЙК НД-201 (Надстройка к СТ-101 (Стол)):**

Габаритные размеры 1100 x 1024 x 221 мм.

Размер ниши под монитор: длинна 768 мм., высота 656 мм.

Надстройка состоит из секции, закрытой фасадом СИНЕГО цвета, и отсека с открытыми полками цвета ЛАЙМ, которые имеют возможность устанавливаться как с правой, так и с левой стороны, для этого необходимо просто выбрать сторону, к которой будет прибавляться задняя стенка ЛДВП.

Фасад надстройки открывается горизонтально вверх при помощи подъёмных механизмов «Кронштейн газ-лифт» в количестве 2х штук.

Надстройка дополнительно скомплектована навесом «Уголок с накладкой (35x45x50)» для крепления надстройки к стене.

- **ЛАЙК ПН-041 (Полка навесная):**

Габаритные размеры 1100 x 368 x 202 мм.

Крепление полки к стене осуществляется при помощи навесов «Уголок с накладкой (35x45x50)».

Полка состоит из внешней конструкции и внутреннего элемента СИНЕГО цвета, который делает полку не только интересной, но и придаёт дополнительную жёсткость конструкции и воспрепятствует прогибу в центре.

Полка является универсальной, внутренний элемент может располагаться с любой стороны.

- **ЛАЙК СЖ-051 (Стеллаж):**

Габаритные размеры 400 x 2108 x 413 мм.

Стеллаж состоит из открытого отсека с полками цвета ЛАЙМ, которые крепятся при помощи скрытого крепежа «Флиппера», выдвижного ящика, цвет фасада - ЛАЙМ и закрытой распашной створкой, секцией с полкой, цвет створки - СИНИЙ.

Система выдвижения на роликовых направляющих длиной 350 мм позволяет полноценно использовать всю глубину стеллажа.

Створка универсальная, может открываться как на правую, так и на левую сторону.

Стеллаж скомплектован регулируемыми опорами, что позволяет скорректировать неровности помещения и установить стеллаж по уровню для правильности его функционирования.

- **ЛАЙК ШК-071 (Шкаф) Д. 400:**

Габаритные размеры 400 x 2108 x 413 мм.

Шкаф представляет собой пенал с пятью полками, полностью закрытый фасадом СИНЕГО цвета.

Накладка на фасаде выполненная из ХДФ толщиной 3мм, облицованного Плёнкой ПВХ Матовая Риф Лайм, расположена по центру фасада, что позволяет ему открываться как на правую, так и на левую сторону.

Шкаф скомплектован регулируемыми опорами, что позволяет скорректировать неровности помещения и установить шкаф по уровню для правильности его функционирования.

- **ЛАЙК ШК-073 (Шкаф) Д. 800:**

Габаритные размеры 800 x 2108 x 509 мм.

Шкаф двухстворчатый состоит из антресольной ниши во всю ширину, секцией с полками и секцией с 2мя штангами, данные секции универсальные, могут располагаться с любой стороны.

Цвет фасадов - БЕЖЕВЫЙ и СИНИЙ.

Накладки на фасадах выполненные из ХДФ толщиной 3мм, облицованные Плёнкой ПВХ Матовая Риф Лайм, расположены по центру фасадов, что позволяет им быть взаимозаменяемыми и открываться как на правую, так и на левую сторону.

Шкаф скомплектован регулируемыми опорами, что позволяет скорректировать неровности помещения и установить шкаф по уровню для правильности его функционирования.

- **ЛАЙК ШК-072 (Шкаф) Д. 1200:**

Габаритные размеры 1200 x 2108 x 509 мм.

Шкаф трёхстворчатый состоит из секции с полками (шириной 1/3 шкафа) и секцией с полкой и 2мя штангами (шириной 2/3 шкафа), данные секции универсальные, могут располагаться с любой стороны, для этого необходимо выбрать расположение отверстий под перегородку на верхней и нижней крышке.

Цвет одного из трёх фасадов СИНИЙ, а двух остальных - БЕЖЕВЫЙ.

Накладки на фасадах выполненные из ХДФ толщиной 3мм, облицованные Плёнкой ПВХ Матовая Риф Лайм, расположены по центру фасадов, что позволяет им быть взаимозаменяемыми и располагаться на любом месте.

Шкаф скомплектован регулируемыми опорами, что позволяет скорректировать неровности помещения и установить шкаф по уровню для правильности его функционирования.

- **ЛАЙК ШК-074 (Шкаф) Шкаф угл.:**

Габаритные размеры 900 x 2108 x 900 мм, глубина по боковине 394 мм.

Шкаф угловой состоит из антресольной ниши, секцией с полками и секцией с 2мя штангами, данные секции универсальные, могут располагаться с любой стороны, для этого необходимо выбрать расположение отверстий под перегородку на верхней скошенной вязке и нижней крышке.

Цвет фасадов - БЕЖЕВЫЙ и СИНИЙ.

Накладки на фасадах выполненные из ХДФ толщиной 3мм, облицованные Плёнкой ПВХ Матовая Риф Лайм, расположены по центру фасадов, что позволяет им быть взаимозаменяемыми и открываться как на правую, так и на левую сторону.

Шкаф скомплектован регулируемыми опорами, что позволяет скорректировать неровности помещения и установить шкаф по уровню для правильности его функционирования.

1.2. При расположении модулей друг с другом, каркасы изделий необходимо соединить межсекционными стяжками D5 мм .

1.3. Кровать КР-113 за счёт своих небольших размеров может использоваться не только в обиходе покупателями, но и государственными учреждениями, к примеру такими как детские сады.

2. Цветовая гамма:

- Корпус модульной детской выполнен из ЛДСП цветом Дуб Молочный с присутствием в некоторых модулях деталей из ЛДСП цветов ЛАЙМ и СИНИЙ;
- Фасад модульной детской выполнен из ЛДСП трёх цветов: ЛАЙМ, СИНИЙ и БЕЖЕВЫЙ, а так же на фасадах распашных шкафов присутствует накладка из ХДФ (3 мм.) облицованного пленкой ПВХ Матовая Риф Лайм;
- Задняя стенка ЛДВП – цвет Дуб Молочный.

3. Используемые материалы:

- корпус – ЛДСП, толщиной 16 мм
- корпус – МДФ, толщиной 10мм (Ламели на КР-112 и КР-113)
- фасад – ЛДСП, толщиной 16 мм
- фасад - ХДФ, толщиной 3 мм
- пленка - ПВХ Матовая Риф Лайм
- кромочный материал ПВХ толщиной 0,4 мм, в цвет ЛДСП
- Задняя стенка и дно ящиков – ЛДВП, толщиной 3,2 мм, цвет дуб молочный
- соединитель ДВП - белого цвета

4. Фурнитура

- конструкции корпуса собираются с помощью эксцентриковых стяжек и евровинтов;
- ручка – ручка С-28 мет + мет 128 мм.;
- штанга-овал - металлическая;
- газ-лифт подъемный N60;
- опора - ножка 55*55*45 мм № 2 металл;
- опора колесная накладная D-50 мм;
- направляющие – роликовые длиной 400 мм (КМ-021), роликовые длиной 350 мм (ТМ-061, СЖ-051);
- Уголок кроватный (508 Фрегат) 100x43x43 мм (КР-001)
- Флиппер + евровинт (СЖ-051)
- Навес уголок с накладкой (35x45x50) (ПН-041, НД-201)

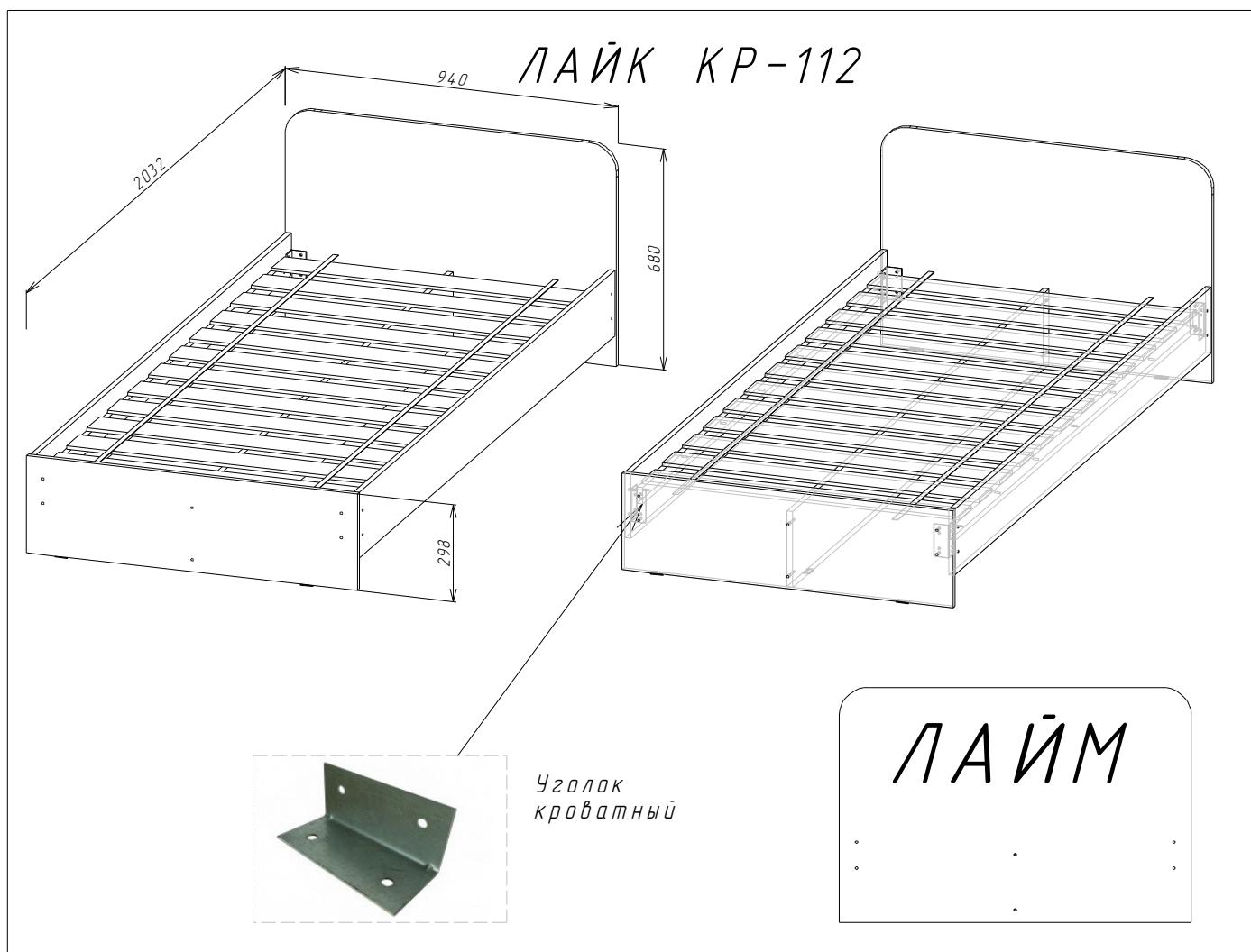
Преимущества

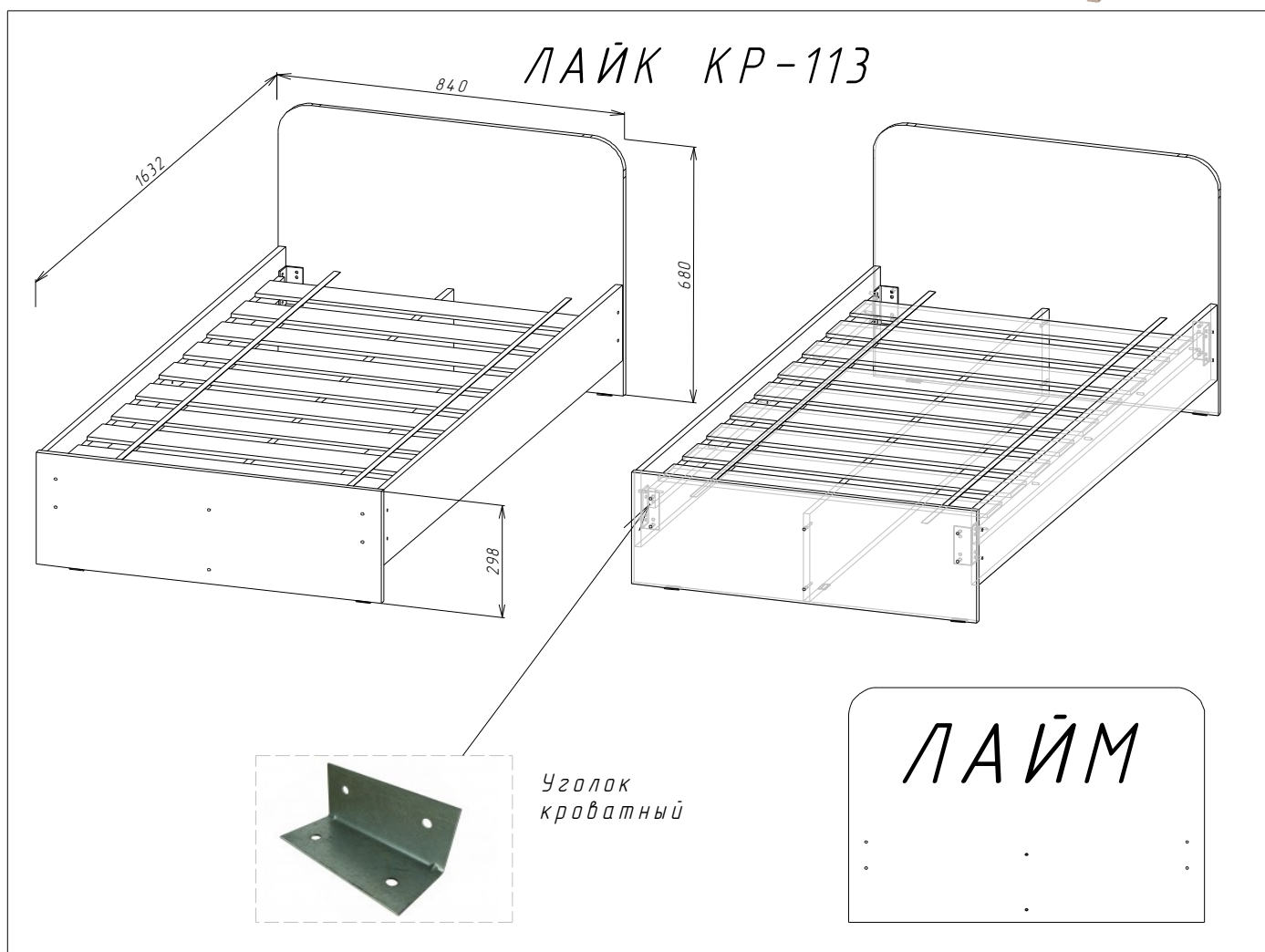
Модульная детская ЛАЙК пользуются большим спросом. Современный стиль, продуманная система хранения вещей, позволяют рационально организовать пространство в небольшой квартире.

Для изготовления модульной детской ЛАЙК используются экологически чистые материалы.

Мы для наших покупателей предлагаем очень удобные и надежные изделия.

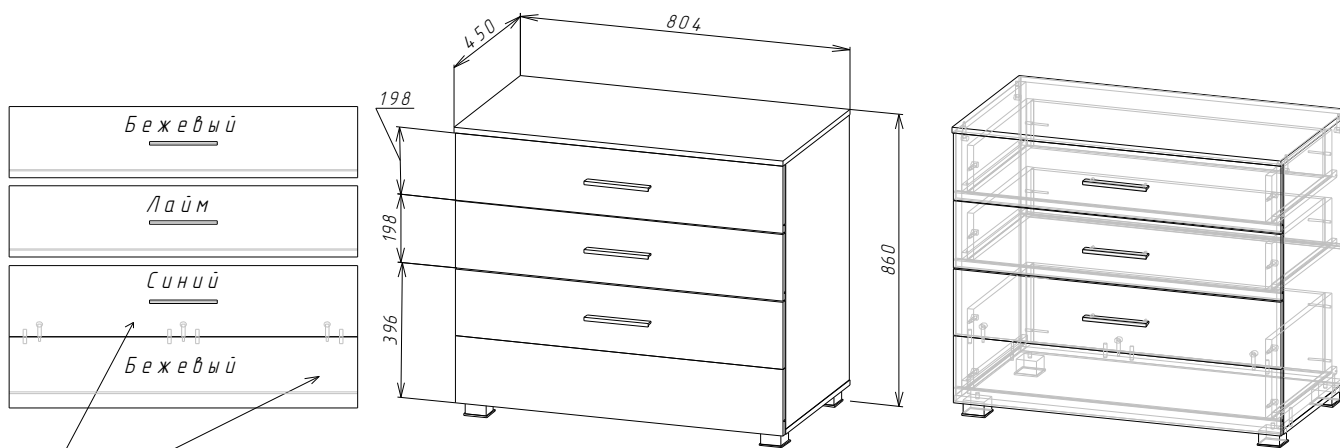
Простота сборки предполагает самостоятельную сборку самим покупателем, что позволяет сэкономить денежные средства.



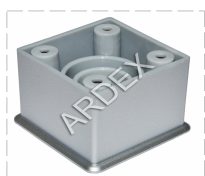




ЛАЙК КМ-021



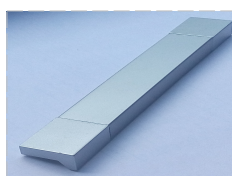
Нижний фасад сборный, состоит из 2 фасадов, собирается с помощью шкантов и эксцентриковой стяжки.



Опора №02 45x45мм,
производитель АЛДИ



Направляющие роликовые L-400 мм.

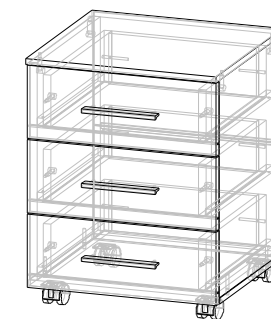
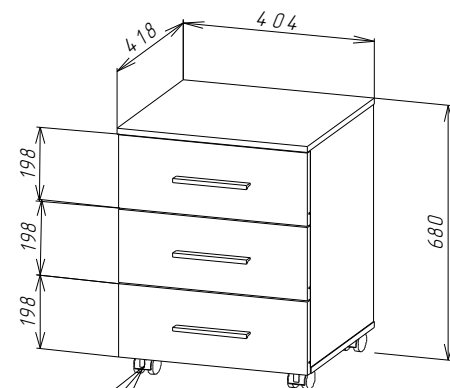


Ручка С-28 мет+мет
128мм, производитель
АЛДИ.

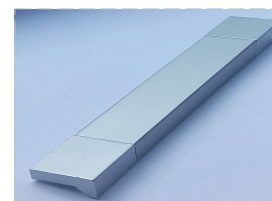


ЛАЙК ТМ-061

- ЛАЙМ
- СИНИЙ
- БЕЖЕВЫЙ



Опора колесная накладная D-50 мм



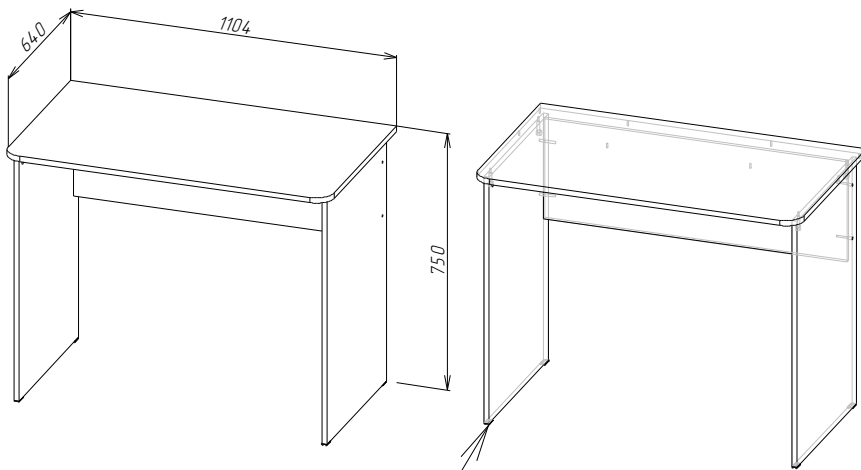
Ручка С-28 мет+мет 128мм, производитель АЛДИ.



Направляющие роликовые L-350 мм.

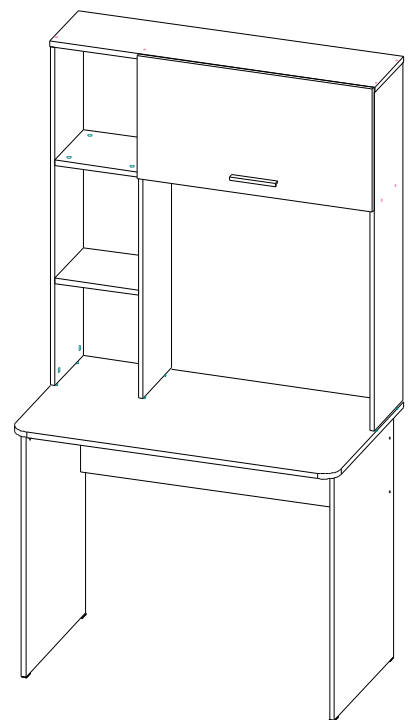


ЛАЙК СТ-101



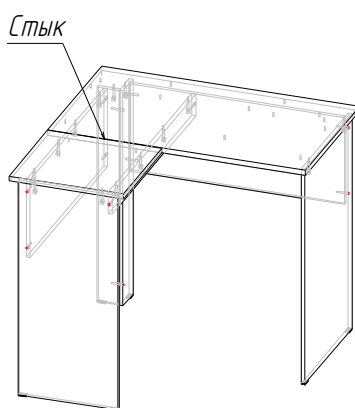
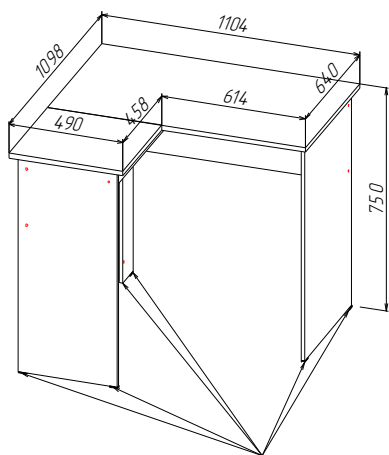
Подпятник

*Используется с
НД-201*



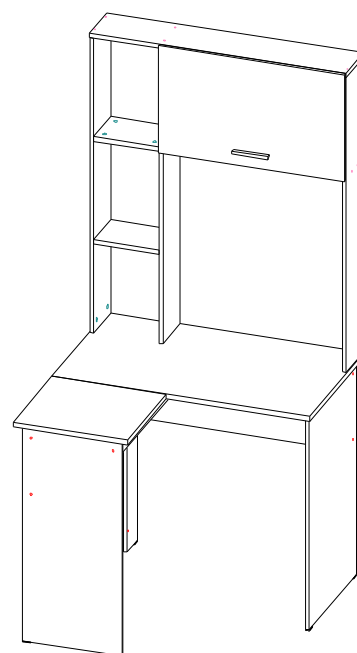


ЛАЙК СТ-102
(Стол угловой)



Подпятник

Используется с
НД-201





ЛАИК HD-201

ЛАЙМ

СИНИЙ

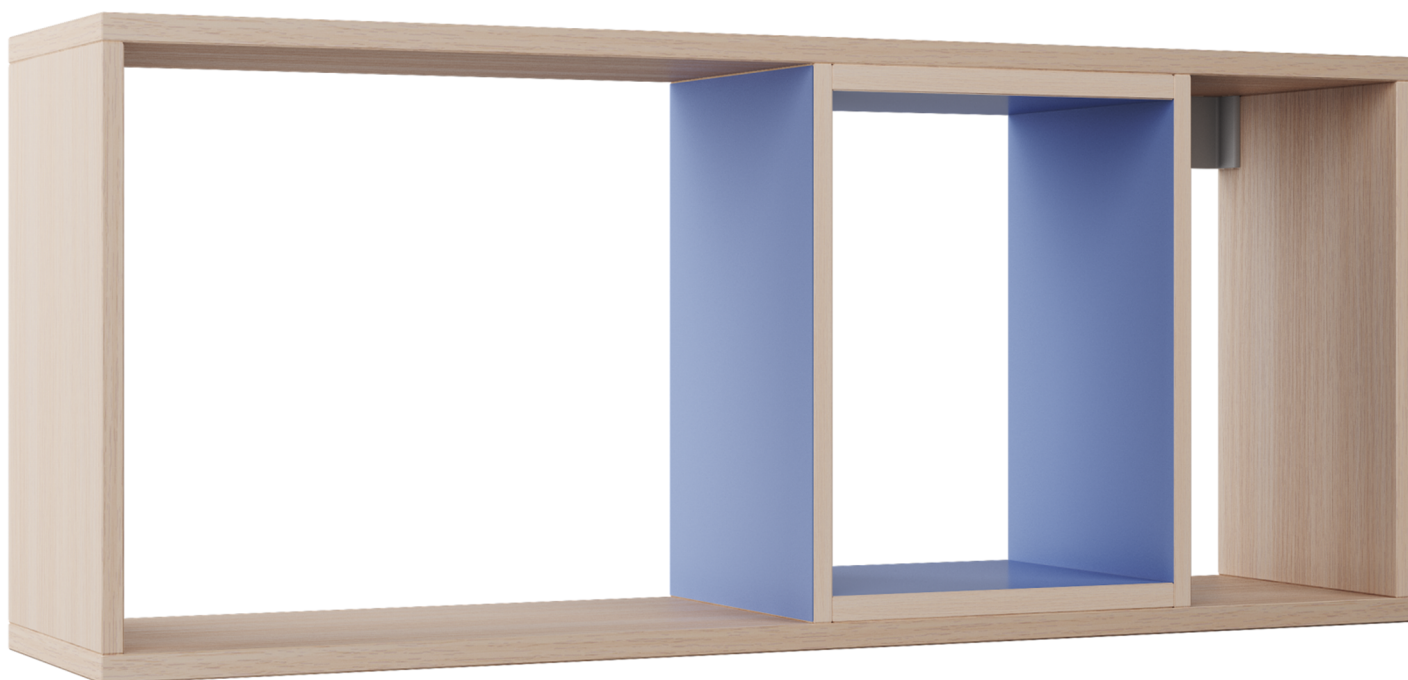
ЛАЙМ

Газлифт

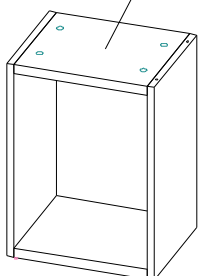
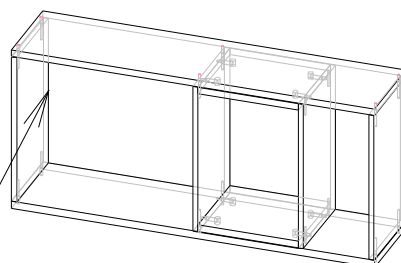
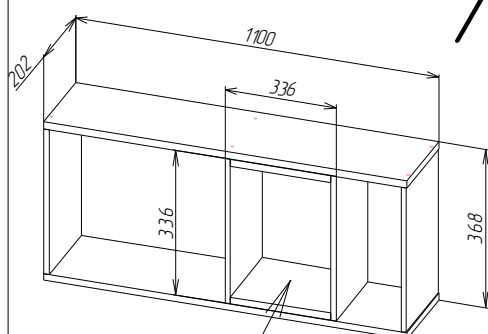
Навес уголок с накладкой (35x45x50)

Ручка С-28 мет+мет 128мм, производитель АЛДИ.

Используется с СТ-101



ЛАЙК ПН-041

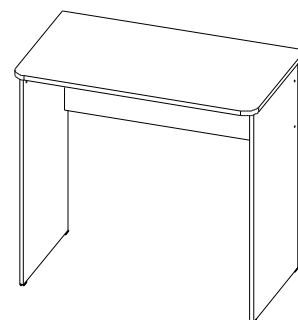
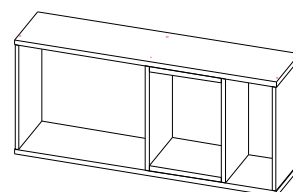


СИНИЙ



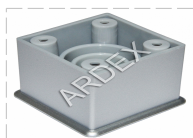
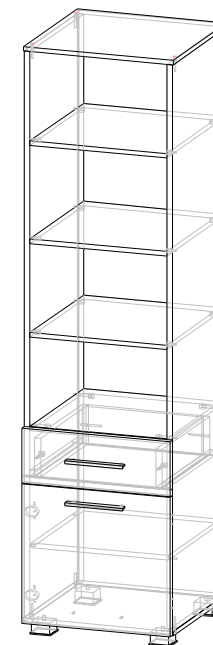
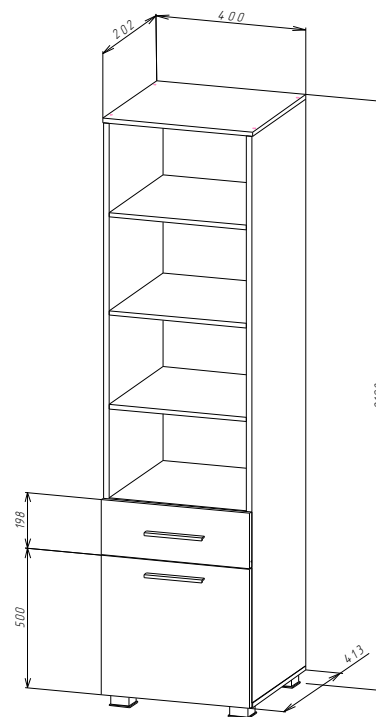
Навес уголок
с накладкой
(35x45x50)

Используется с
СТ-101

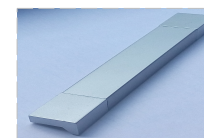




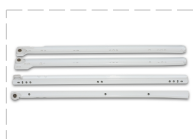
ЛАЙК СЖ-051



Опора №02 45x45мм,
производитель АЛДИ



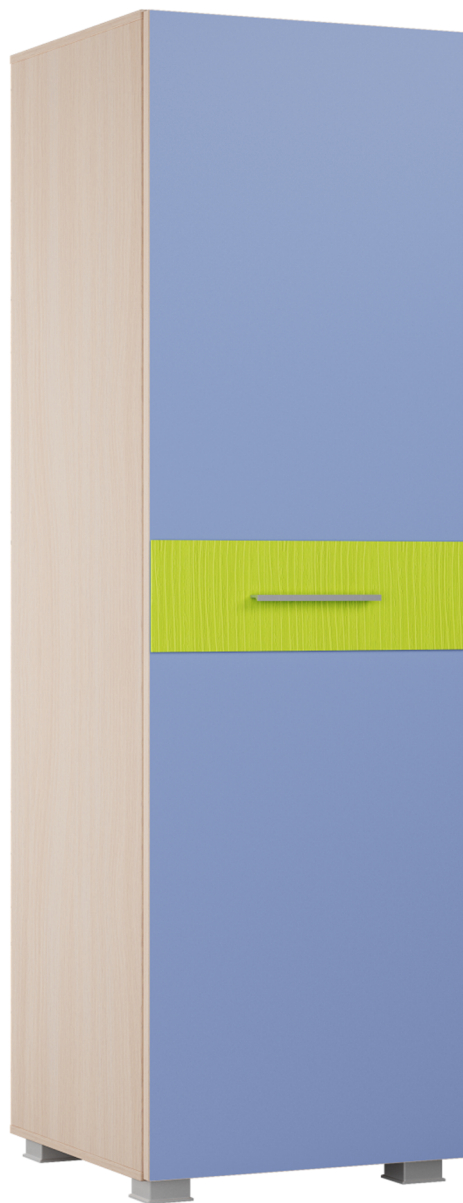
Ручка С-28 мет+мет
128мм, производитель
АЛДИ.



Направляющие ро-
ликовые L-350 мм.



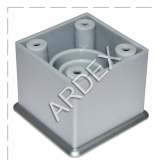
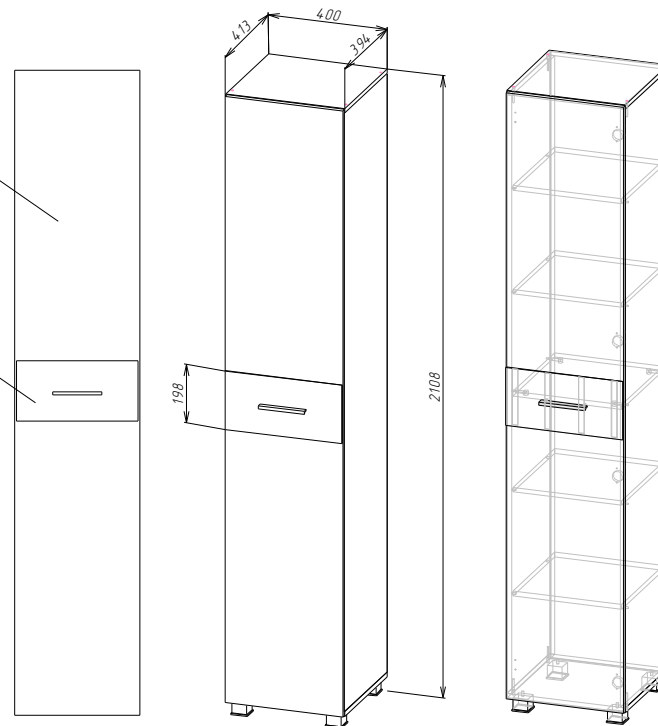
Флиппер + евроинт



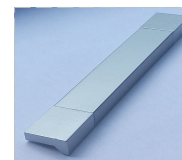
ЛАЙК ШК-071

СИНИЙ

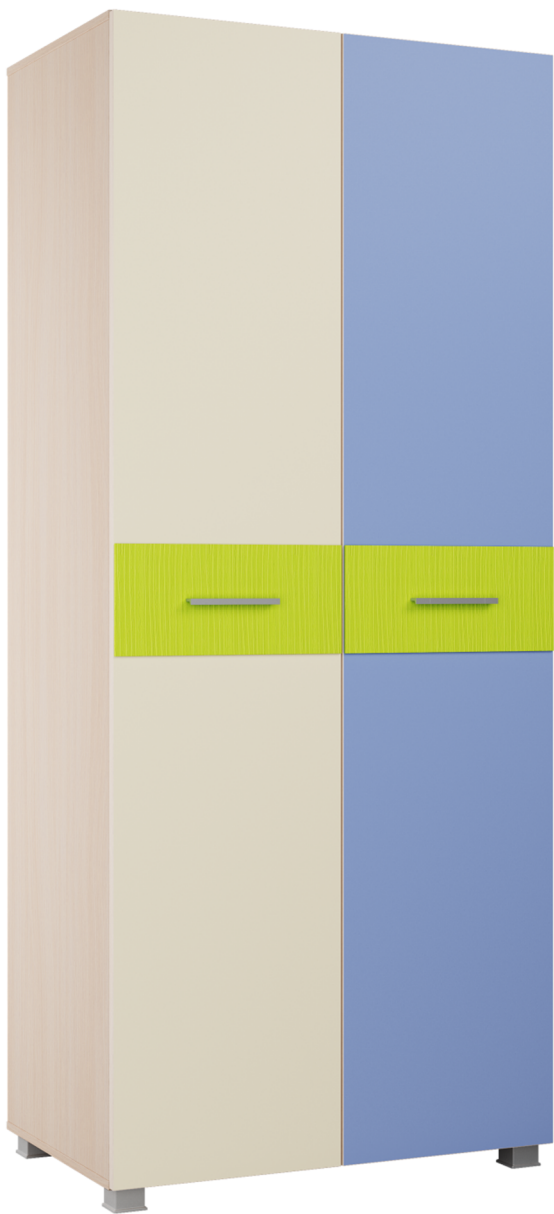
Накладка
ХДФ(3мм)
ПВХ Матовая
Риф Лайм



Опора №02 45x45мм,
производитель АЛДИ



Ручка С-28 мет+мет
128мм, производитель
АЛДИ.



ЛАЙК ШК-073

БЕЖЕВЫЙ

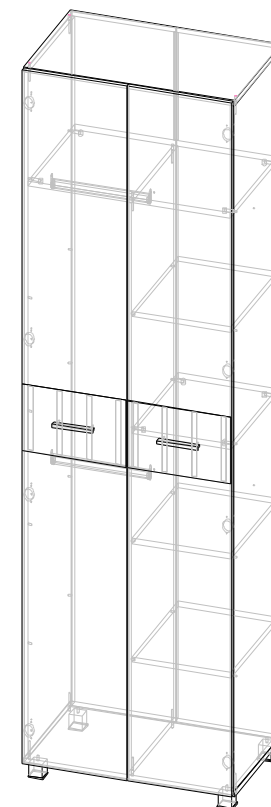
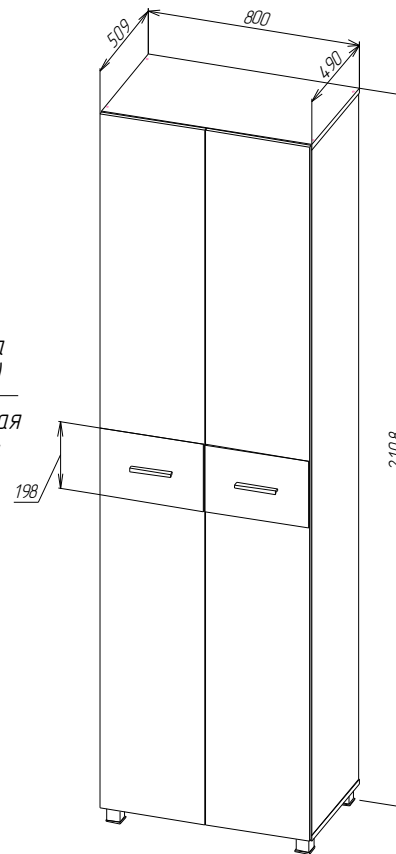
СИНИЙ

Накладка
ХДФ(3мм)

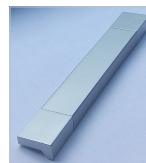
ПВХ Матовая
Риф Лайм

Накладка
ХДФ(3мм)

ПВХ Матовая
Риф Лайм



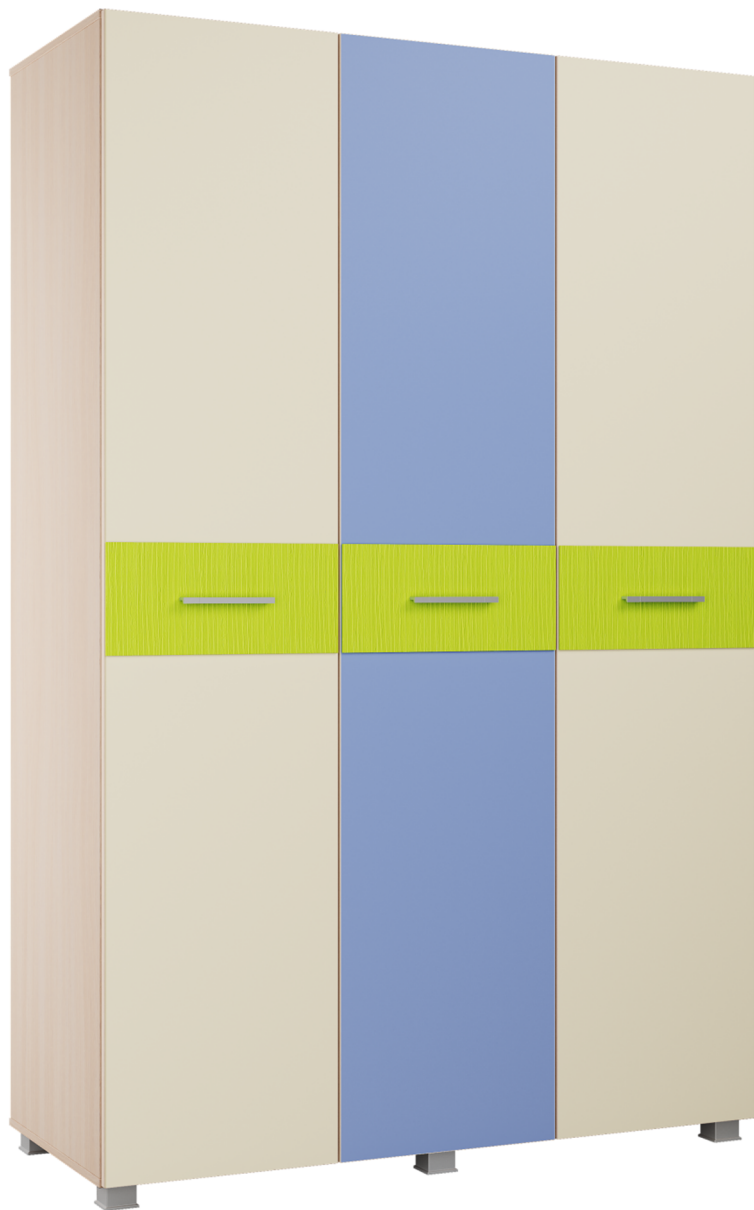
Опора №02 45x45мм, производитель
АЛДИ



Ручка С-28 мет+мет
128мм, производитель
АЛДИ



Штанга металлическая,
овальная, цвет-хром



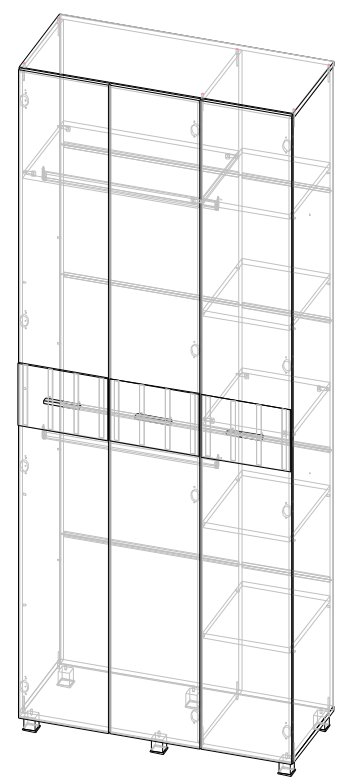
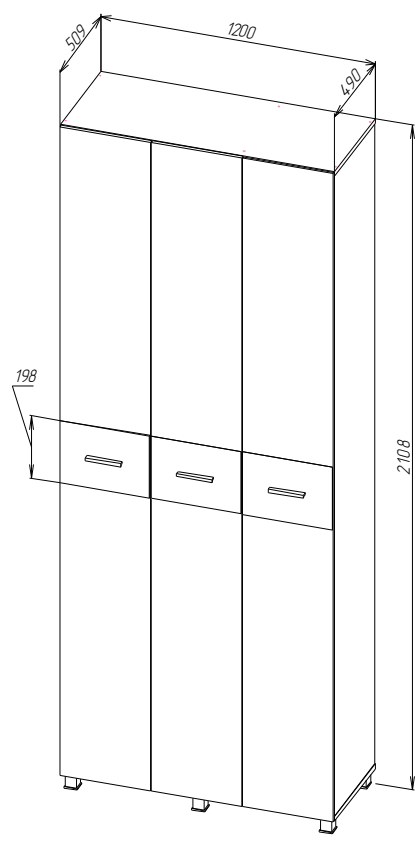
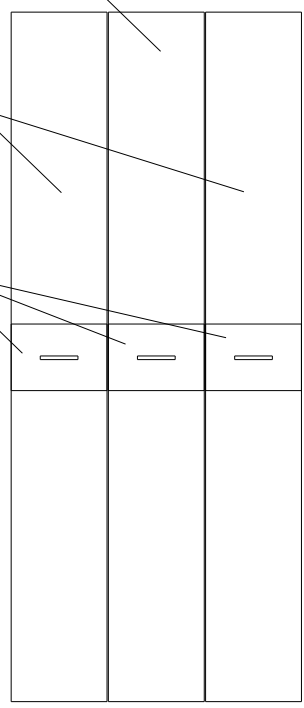
ЛАЙК ШК-072

СИНИЙ

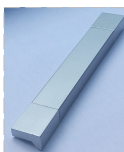
БЕЖЕВЫЙ

Накладка
ХДФ(3мм)

ПВХ Матовая
Риф Лайм



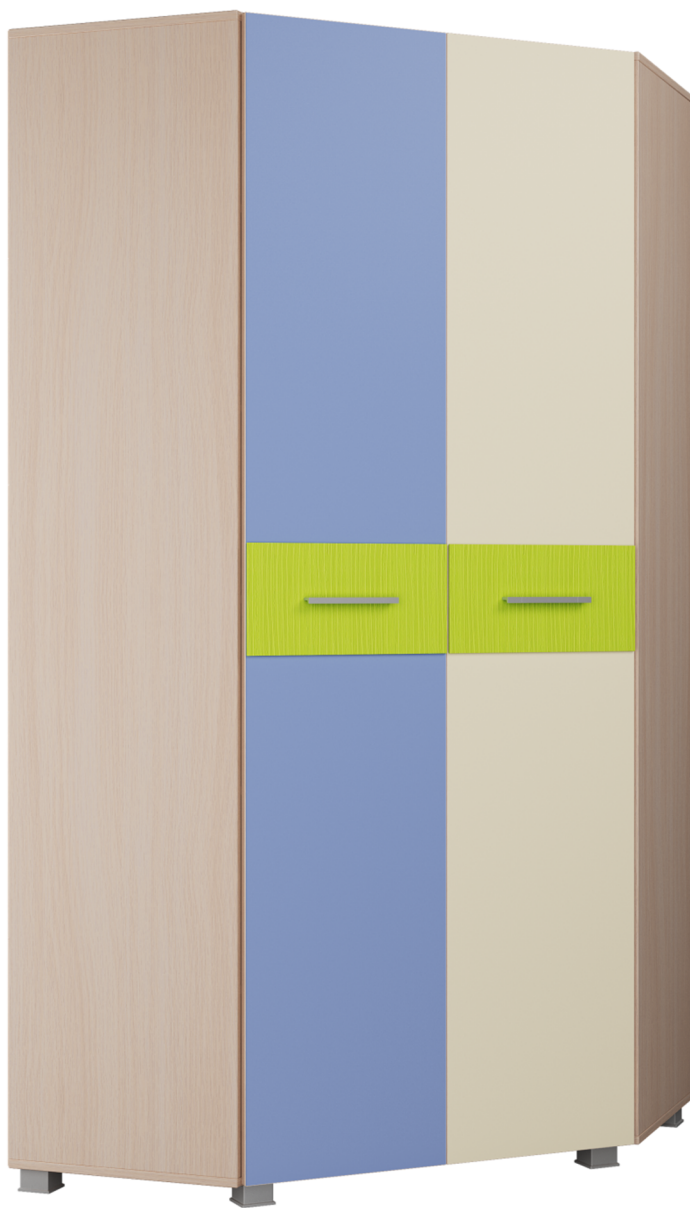
Опора №02 45x45мм, производитель
АЛДИ



Ручка С-28 мет+мет
128мм, производитель
АЛДИ



Штанга металлическая,
овальная, цвет-хром



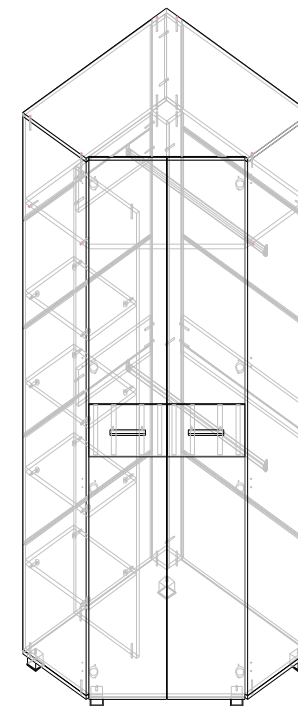
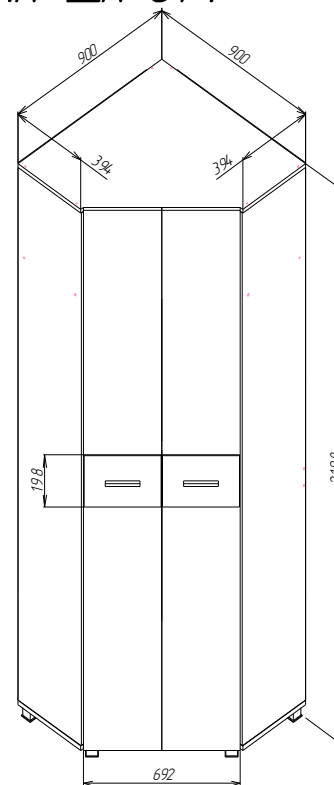
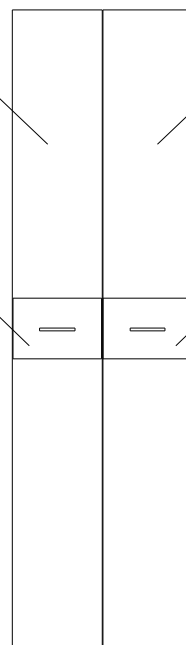
ЛАЙК ШК-074

БЕЖЕВЫЙ

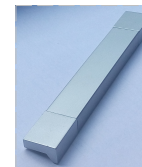
СИНИЙ

Накладка
ХДФ(3мм)
ПВХ Матовая
Риф Лайм

Накладка
ХДФ(3мм)
ПВХ Матовая
Риф Лайм



Opора №02 45x45мм, производитель
АЛДИ



Ручка C-28 мет+мет
128мм, производитель
АЛДИ



Штанга металлическая,
овальная, цвет-хром