
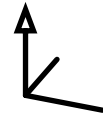

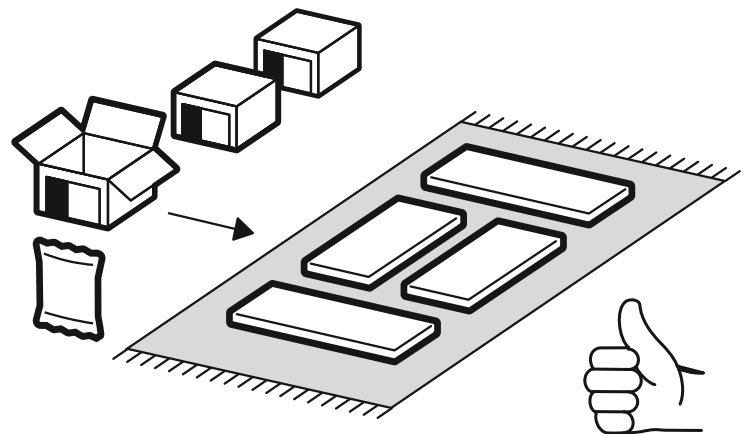


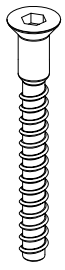

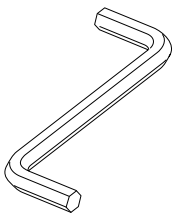
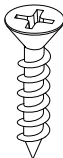
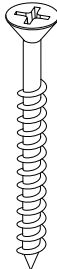
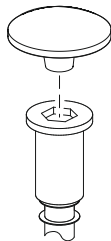

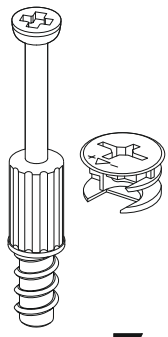
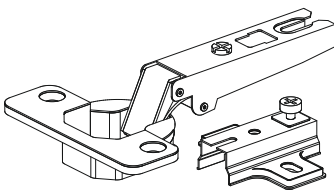
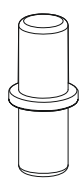
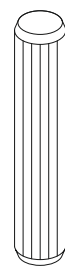
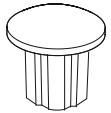
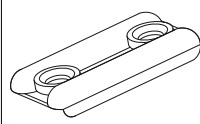
МАЙНД Стол СТ-01
MAIND Table ST-01



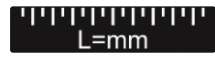

		
600	1850	1200



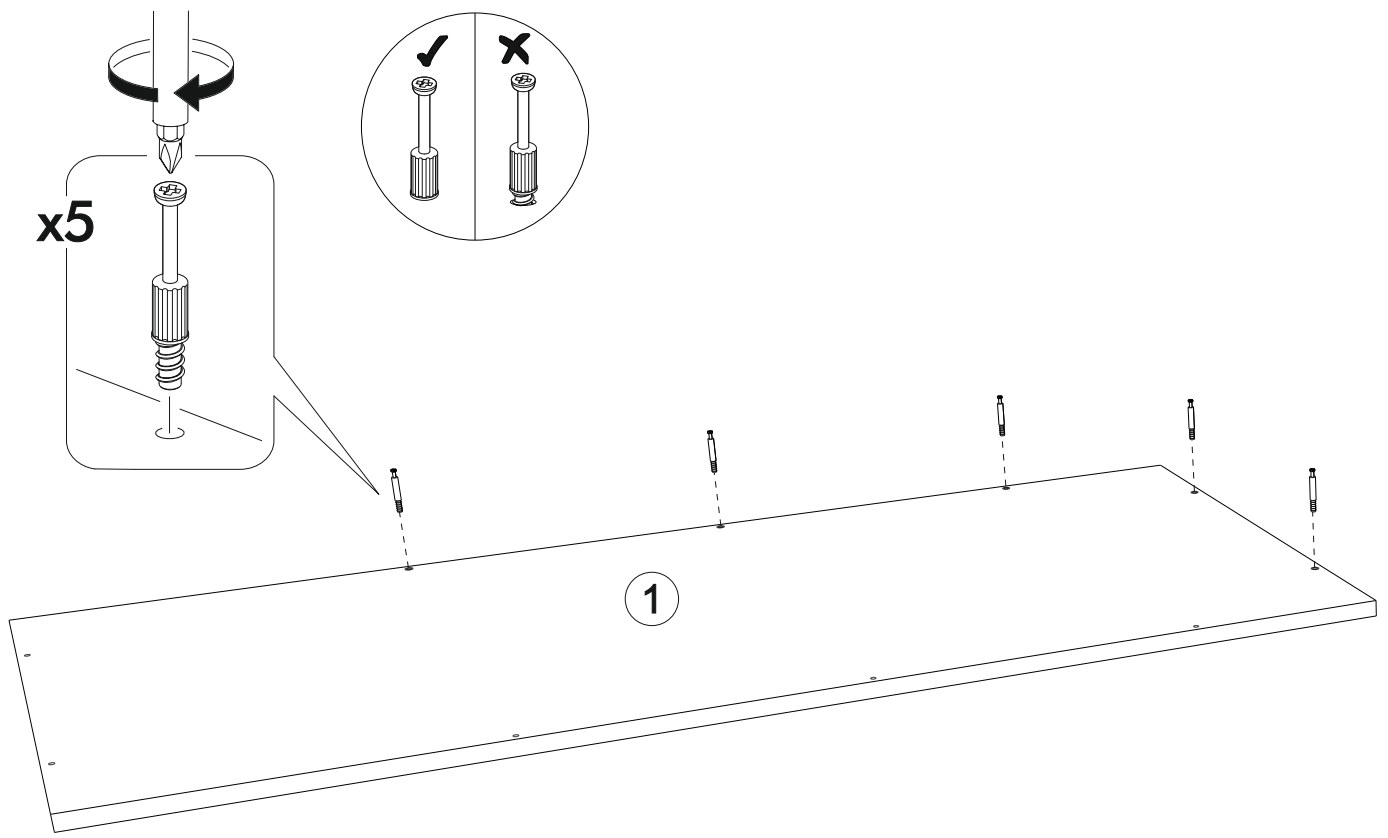
RU Внимание! Чтобы избежать неприятных последствий, воспользуйтесь услугами профессиональных сборщиков мебели. Производитель оставляет за собой право вносить изменения в конструкцию изделий, не влияющие на функциональность и дизайн.

EN Attention! To avoid unpleasant consequences, use the services professional furniture assemblers. The manufacturer reserves the right make changes to the design of products, not affecting functionality and design.

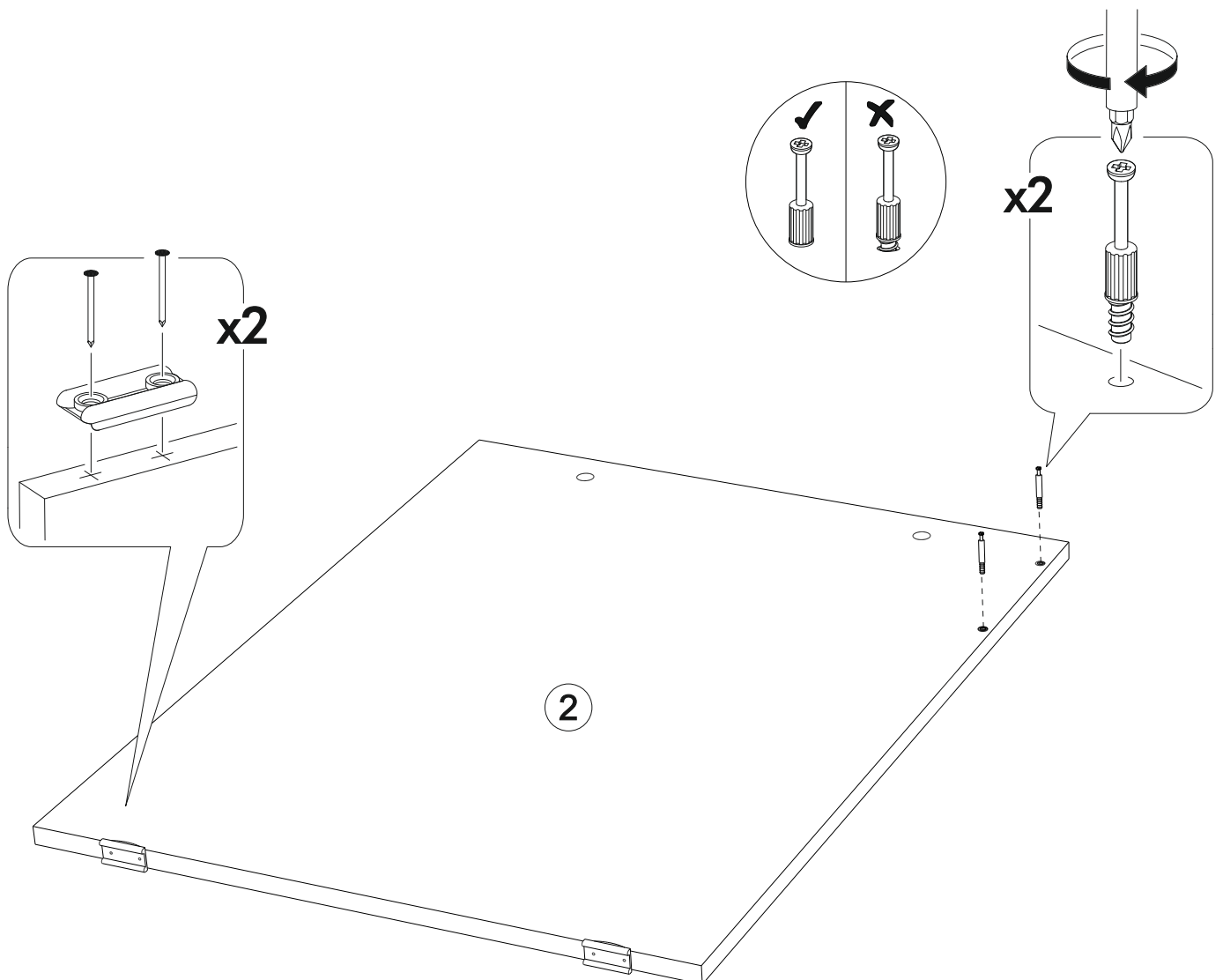
6,3x50	6,3x13		3,5x16	4x30		1,6x25
						
20x	8x	1x	8x	4x	20x	95x
						
7x	4x	8x	2x	5x	6x	

 1 2 3	AI		 L=mm		
1	Крышка / Top	1	1200	568	1
2	Бок / Side	1	734	564	
3	Вязка / Binding	1	983	200	2
4	Бок левый / Left side	1	1834	200	
5	Бок правый / Right side	1	1834	200	
6	Крышка / Top	1	600	200	1
7-9	Вязка / Binding	3	568	200	
10	Планка / Plank	1	568	70	2
11	Цоколь / Socle	1	568	70	
12-13	Полка / Shelf	2	568	180	1
14-15	Фасад / Facade	2	713	296	
16-18	Задняя стенка ЛДВП / Back wall	3	1775	197	
19-20	Соединитель / Connector	2	1744		

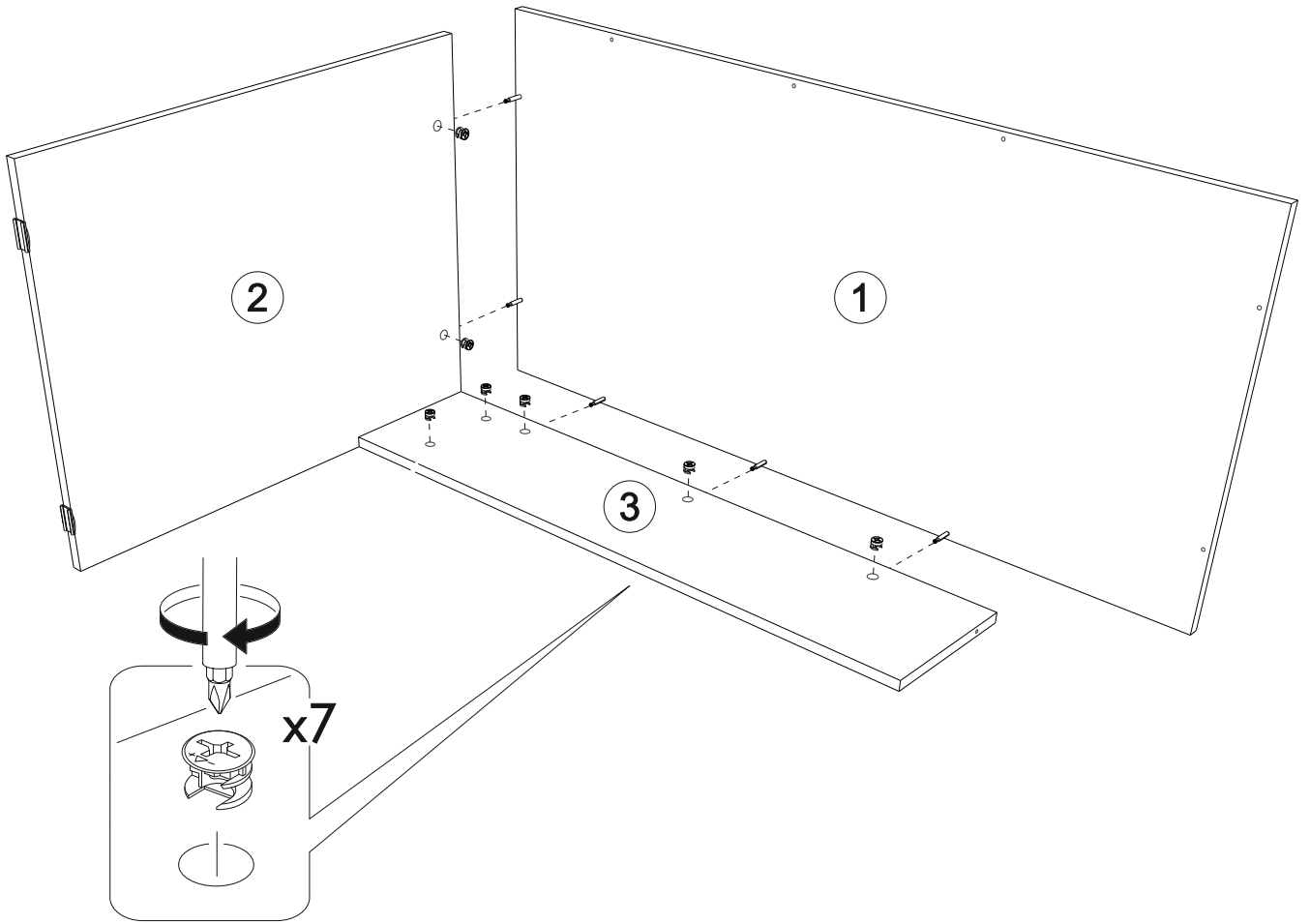
1.



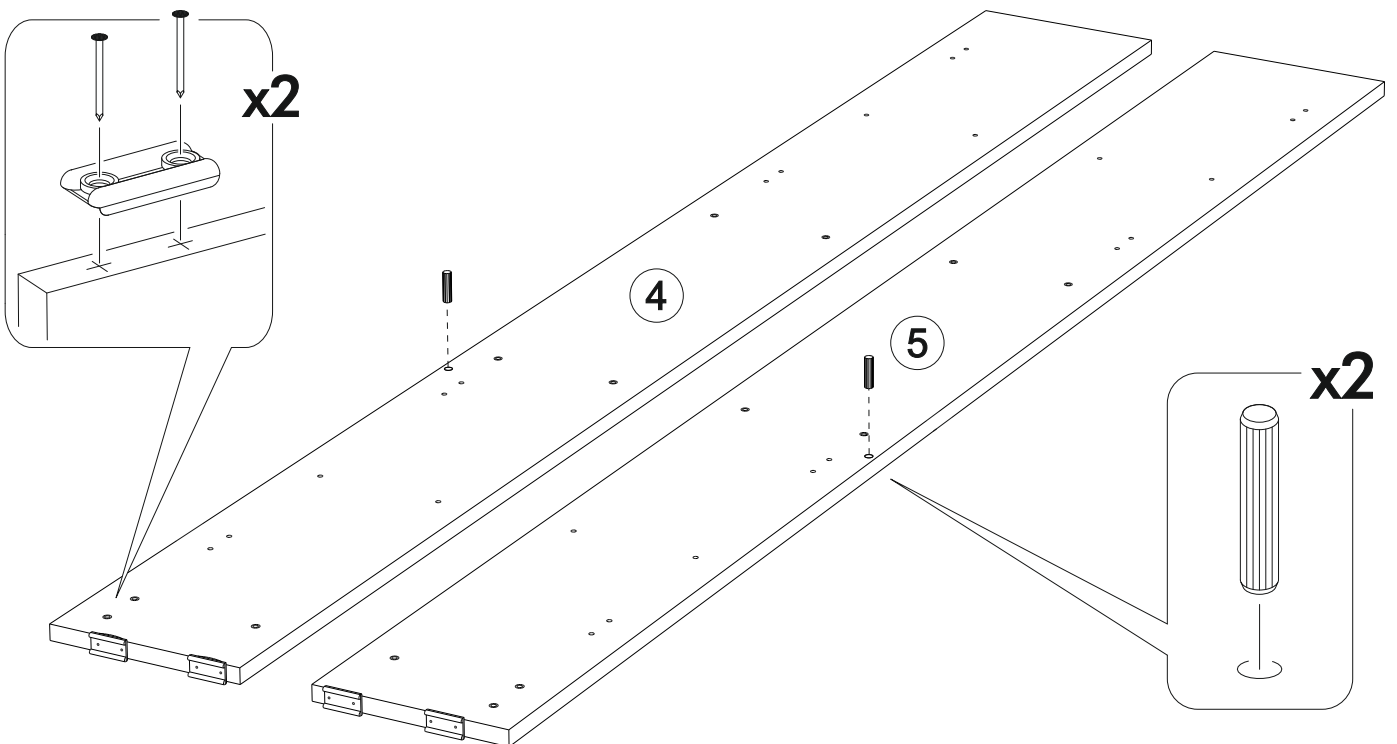
2.



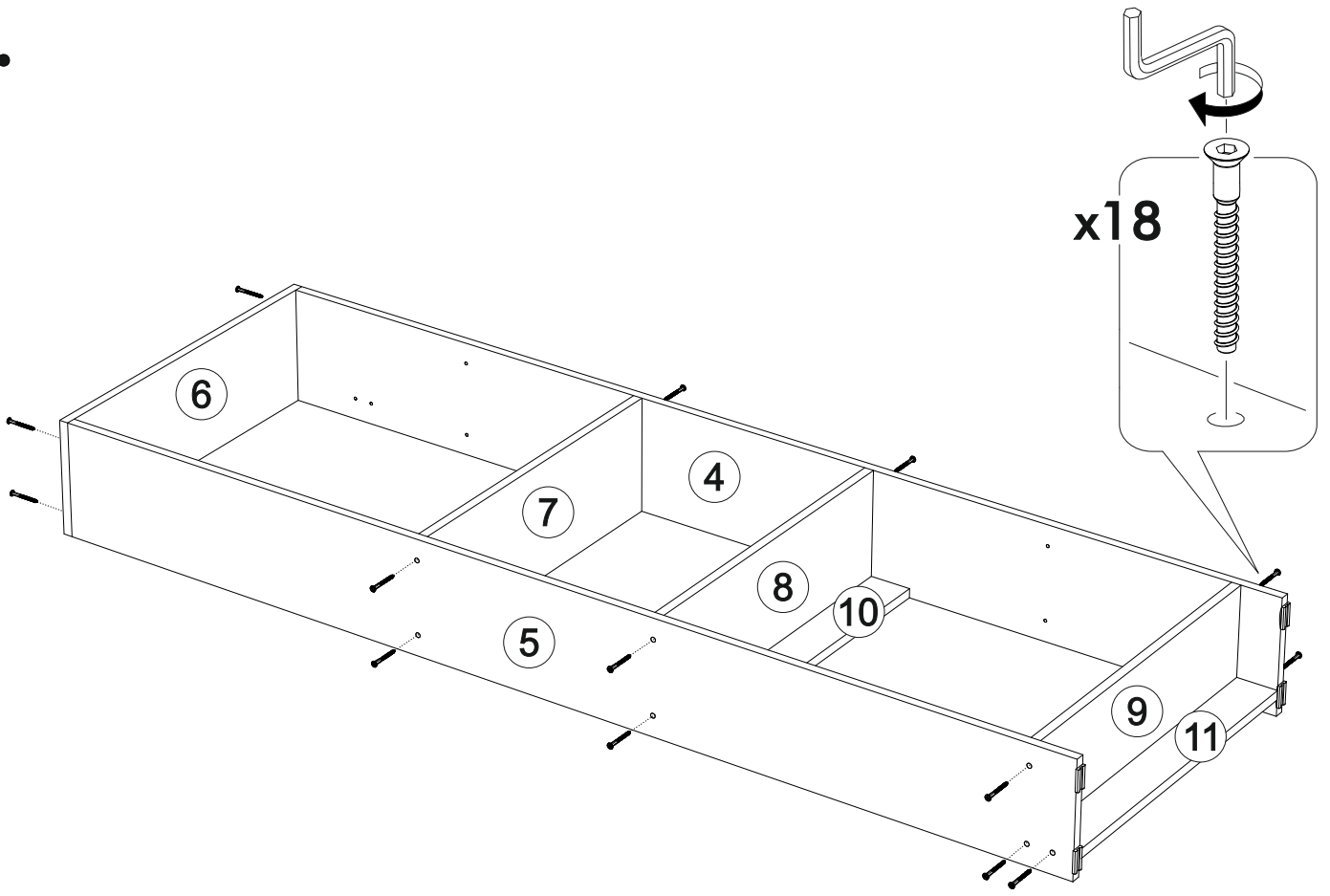
3.



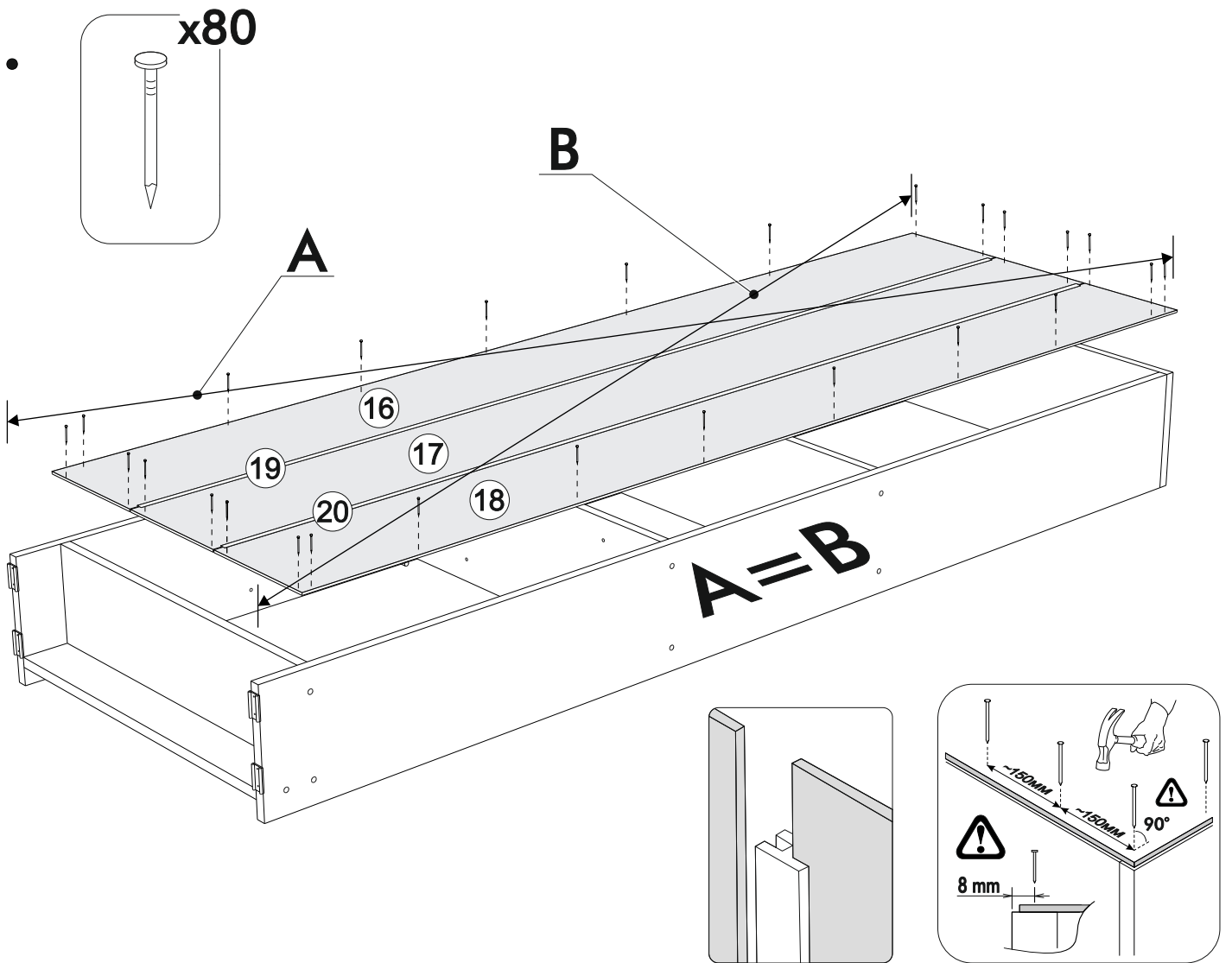
4.



5.

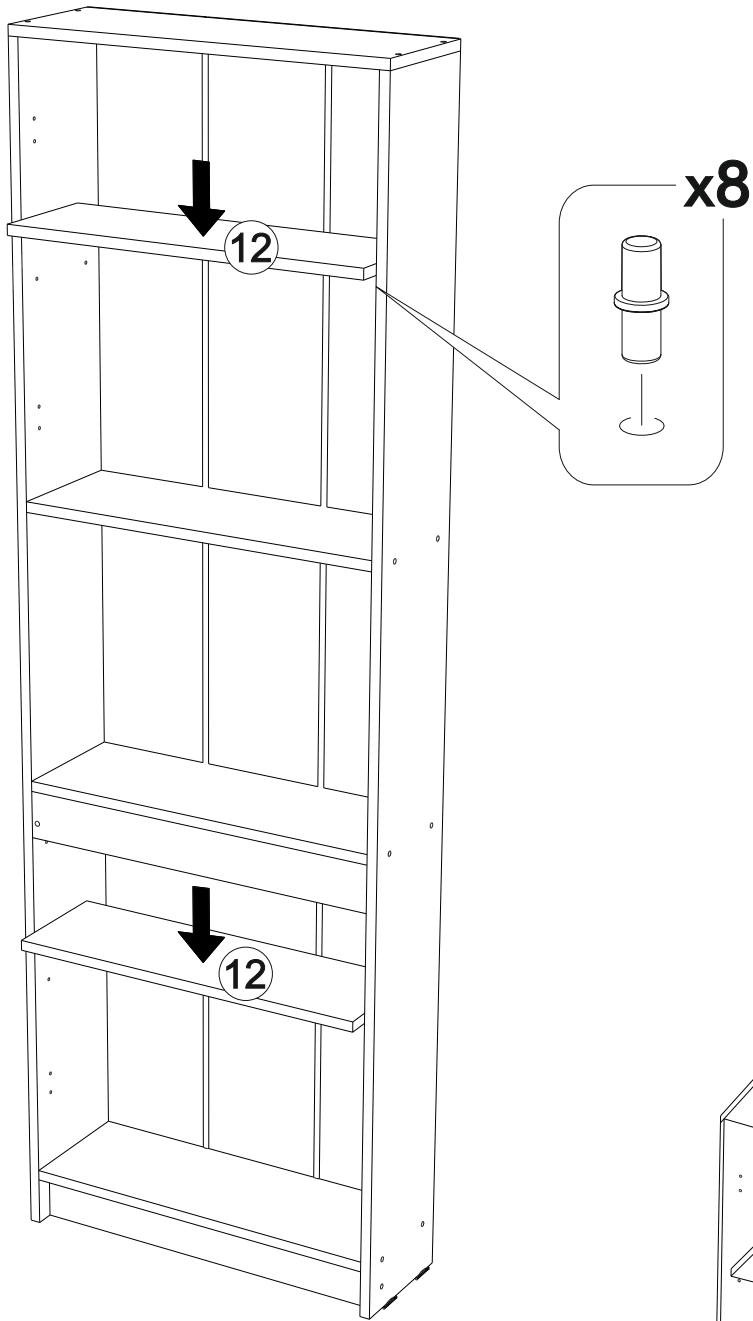


6.

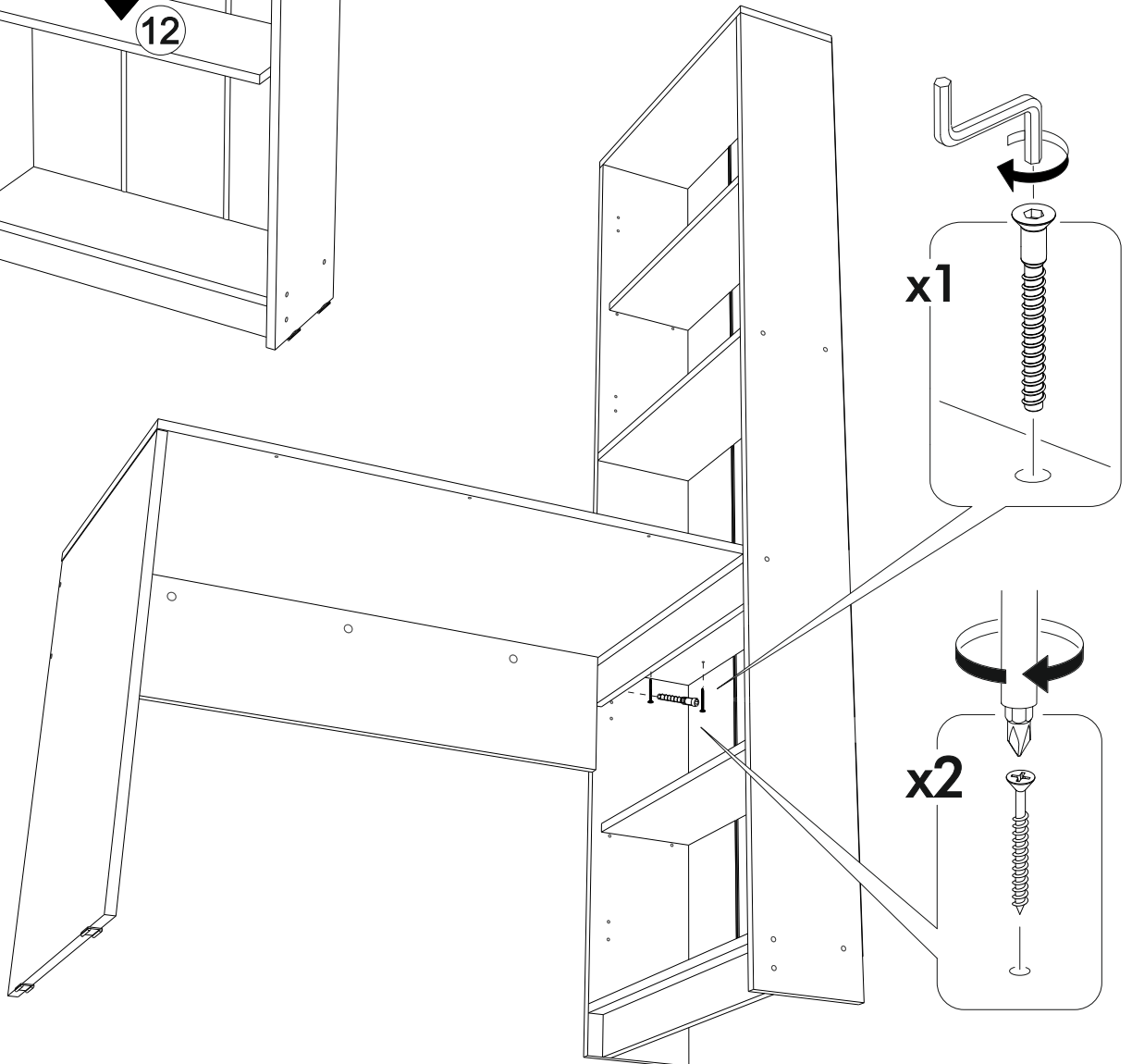


6

7.

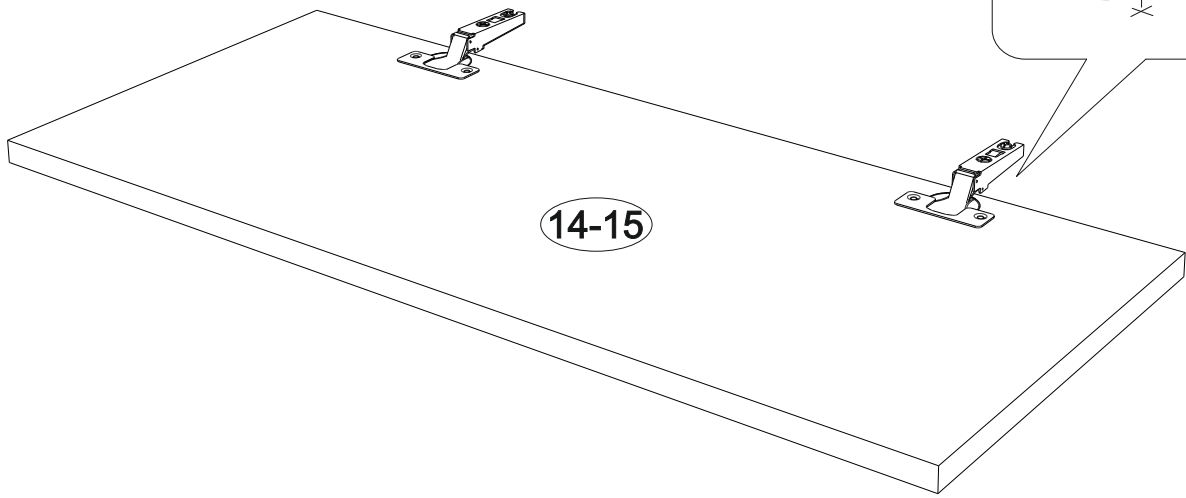


8.



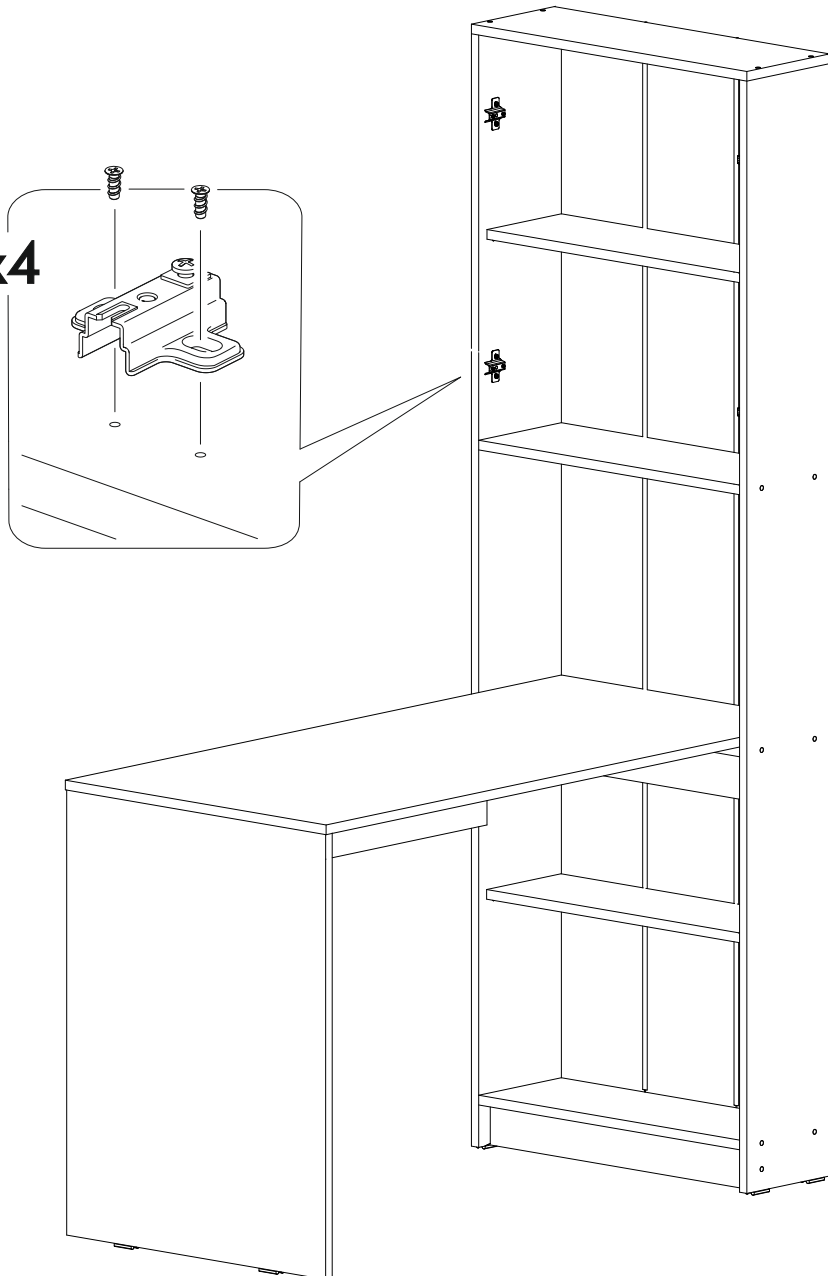
9.

x2

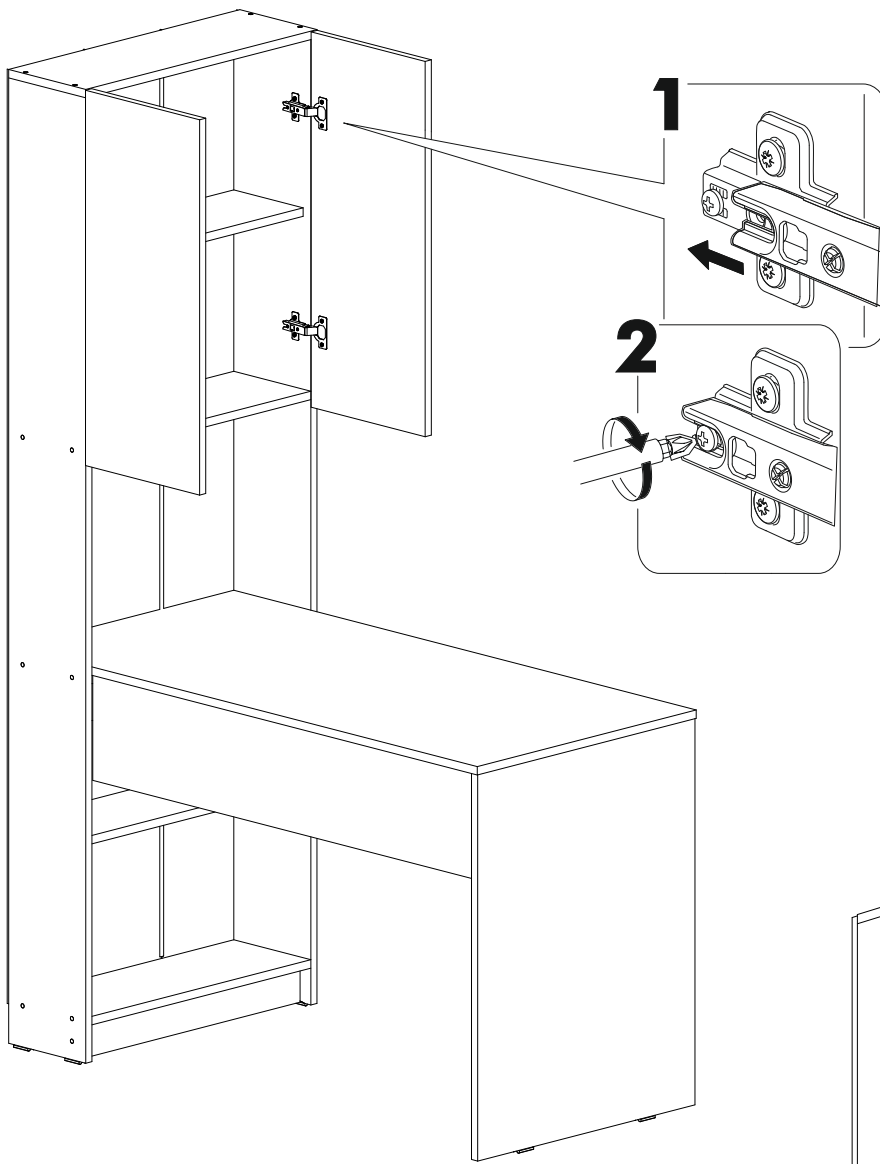


10.

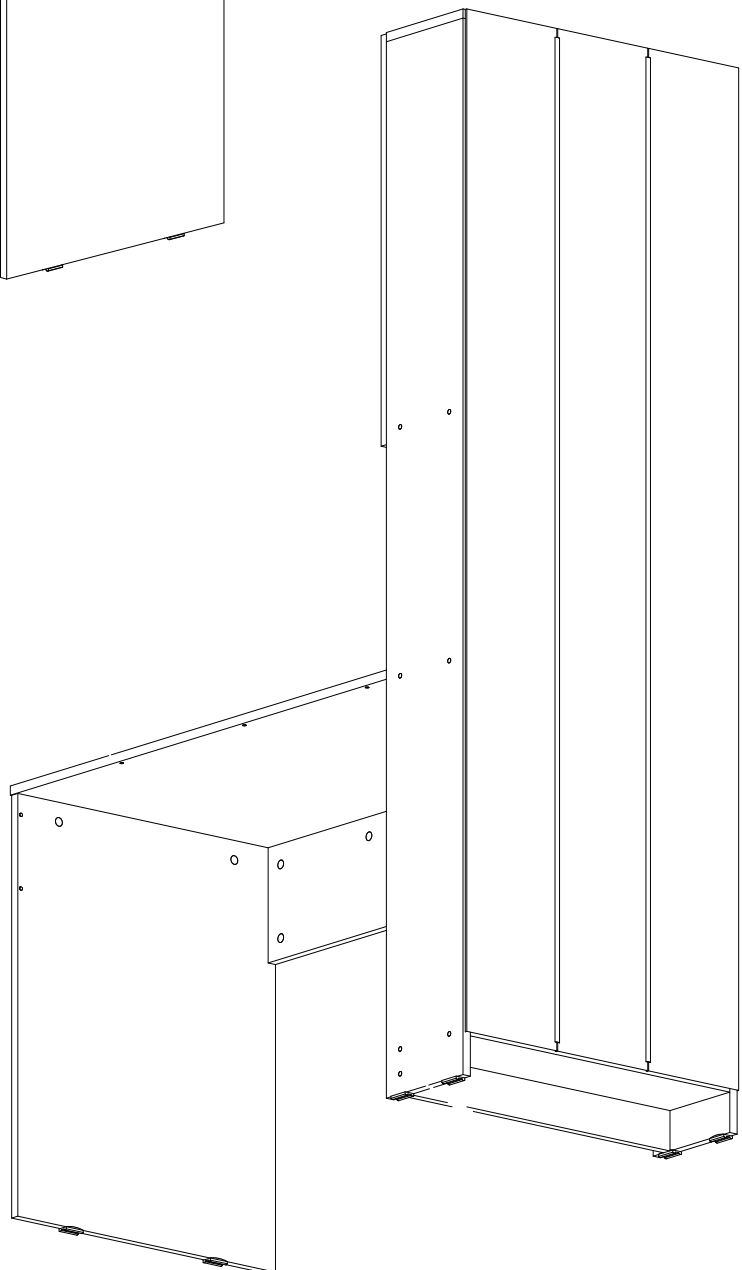
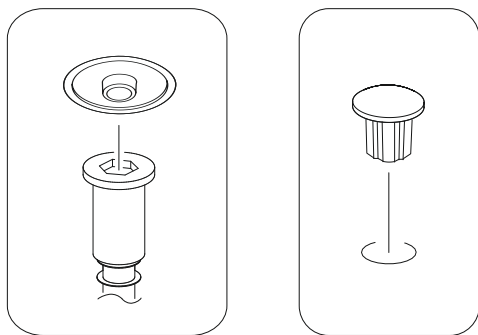
x4



11.



12.



13.

