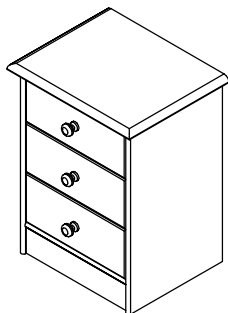


Инструкция по сборке тумбы "Рондо-2" МД-278

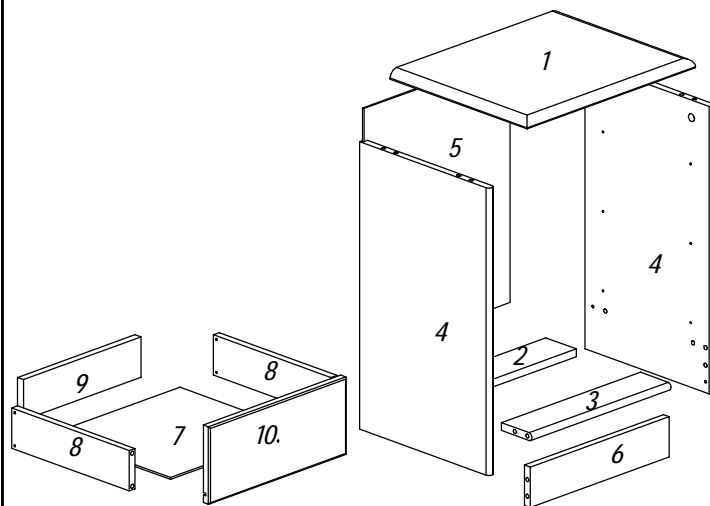
Уважаемый покупатель!

При сборке изделия соблюдайте осторожность, чтобы не нанести повреждений отделанным поверхностям. Сборку производите вдвоем. Щиты располагайте горизонтально, на предварительно подстеленные картон или ткань. Для сборки Вам понадобятся молоток и отвертки (в комплект не входят). Перед сборкой изучите инструкцию.



Важные рекомендации по уходу за мебелью.

Мебель должна храниться и эксплуатироваться в сухих теплых помещениях, имеющих отопление и вентиляцию, при температуре не ниже +2°C и не выше +40°C при относительной влажности воздуха 45-70% (ГОСТ 16371-93). Беречь мебель от механических повреждений. Во избежание набухания щитов не допускается скопление воды на поверхностях мебельных изделий. Поверхность можно чистить влажными тканями с применением хозяйственного мыла с последующей протиркой насухо. Не применять при этом ацетон, бензин и другие растворители. Лицевую фурнитуру следует чистить мягкими тканями с применением хозяйственного мыла, после чего вытирать насухо.

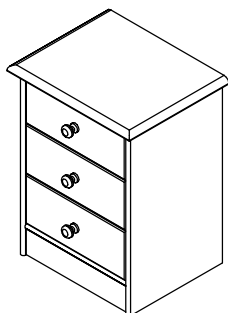


№	Фурнитура	Кол-во	№	Наименование деталей	Размер, мм	Кол-во
1	Гвоздь 1,6x25	18	1	Крышка	430x350x18	2
2	Шуруп 3,5x35	15	2	Планка задняя	355x78x15	1
3	Шуруп 4x13	24	3	Планка передняя	355x78x15	1
4	Шкант Ф8x30	24	4	Стенка боковая	557x330x15	2
5	Стяжка эксцентриковая	8	5	Стенка задняя	480x373x3,2	1
6	Ручка деревянная	3	6	Цоколь	355x78x15	1
7	Направляющая роликовая 35x300	6	7	Дно ящика	329x305x3,2	3
8	Тюбик с клеем ПВА	1	8	Стенка боковая ящика	300x78x15	6
			9	Стенка задняя ящика	300x78x15	3
			10	Фасад ящика	351x150x15	3

Инструкция по сборке тумбы "Рондо-2" МД-278

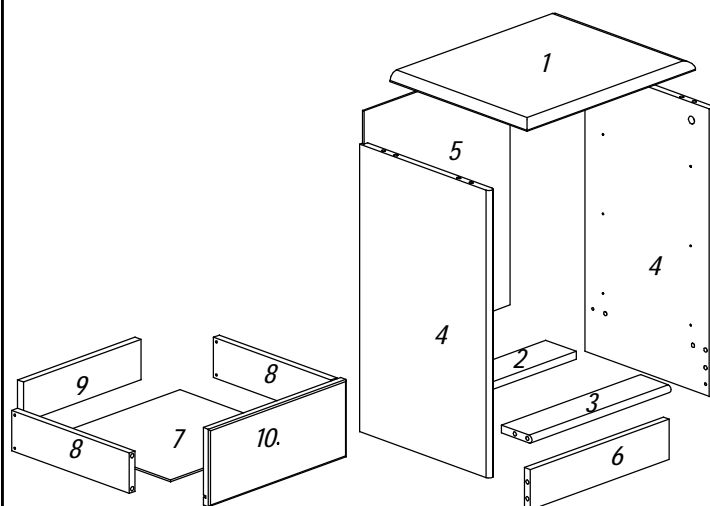
Уважаемый покупатель!

При сборке изделия соблюдайте осторожность, чтобы не нанести повреждений отделанным поверхностям. Сборку производите вдвоем. Щиты располагайте горизонтально, на предварительно подстеленные картон или ткань. Для сборки Вам понадобятся молоток и отвертки (в комплект не входят). Перед сборкой изучите инструкцию.



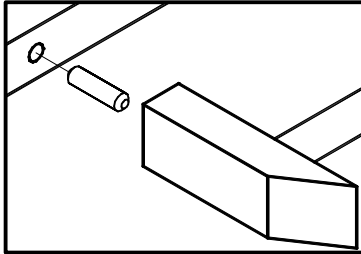
Важные рекомендации по уходу за мебелью.

Мебель должна храниться и эксплуатироваться в сухих теплых помещениях, имеющих отопление и вентиляцию, при температуре не ниже +2°C и не выше +40°C при относительной влажности воздуха 45-70% (ГОСТ 16371-93). Беречь мебель от механических повреждений. Во избежание набухания щитов не допускается скопление воды на поверхностях мебельных изделий. Поверхность можно чистить влажными тканями с применением хозяйственного мыла с последующей протиркой насухо. Не применять при этом ацетон, бензин и другие растворители. Лицевую фурнитуру следует чистить мягкими тканями с применением хозяйственного мыла, после чего вытирать насухо.

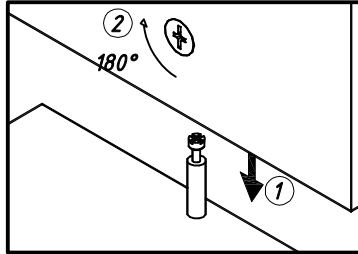


№	Фурнитура	Кол-во	№	Наименование деталей	Размер, мм	Кол-во
1	Гвоздь 1,6x25	18	1	Крышка	430x350x18	2
2	Шуруп 3,5x35	15	2	Планка задняя	355x78x15	1
3	Шуруп 4x13	24	3	Планка передняя	355x78x15	1
4	Шкант Ф8x30	24	4	Стенка боковая	557x330x15	2
5	Стяжка эксцентриковая	8	5	Стенка задняя	480x373x3,2	1
6	Ручка деревянная	3	6	Цоколь	355x78x15	1
7	Направляющая роликовая 35x300	6	7	Дно ящика	329x305x3,2	3
8	Тюбик с клеем ПВА	1	8	Стенка боковая ящика	300x78x15	6
			9	Стенка задняя ящика	300x78x15	3
			10	Фасад ящика	351x150x15	3

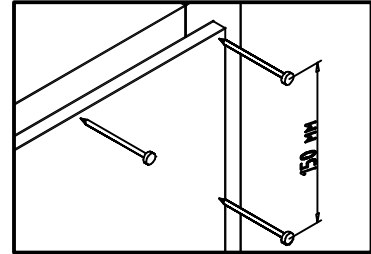
Забивание шкантов



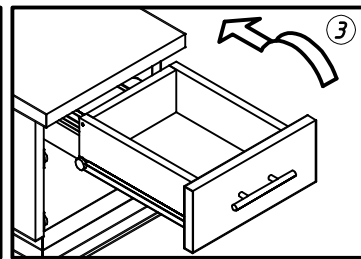
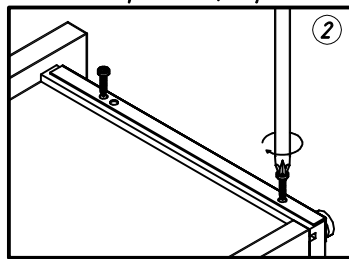
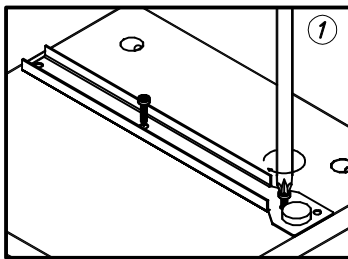
Соединение эксцентриковой стяжкой



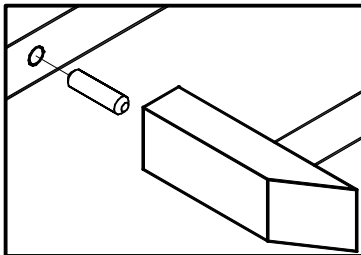
Монтаж задней стенки



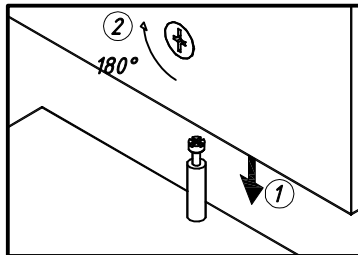
Монтаж направляющей роликовой



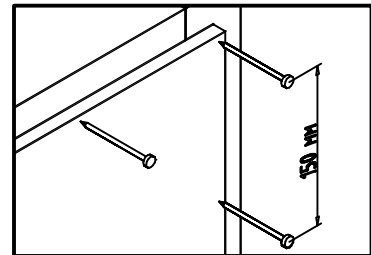
Забивание шкантов



Соединение эксцентриковой стяжкой



Монтаж задней стенки



Монтаж направляющей роликовой

