

Мебель для спальни "МСП 1" Тумба прикроватная.

Схема зазоров

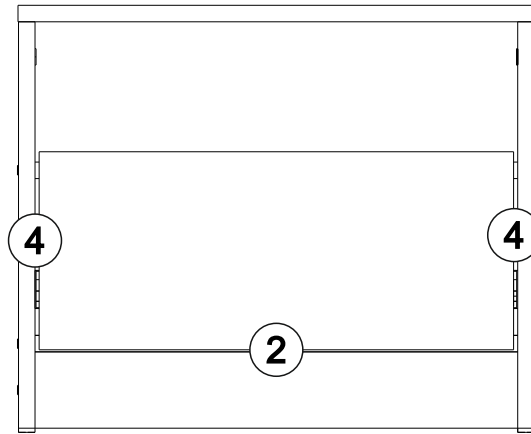
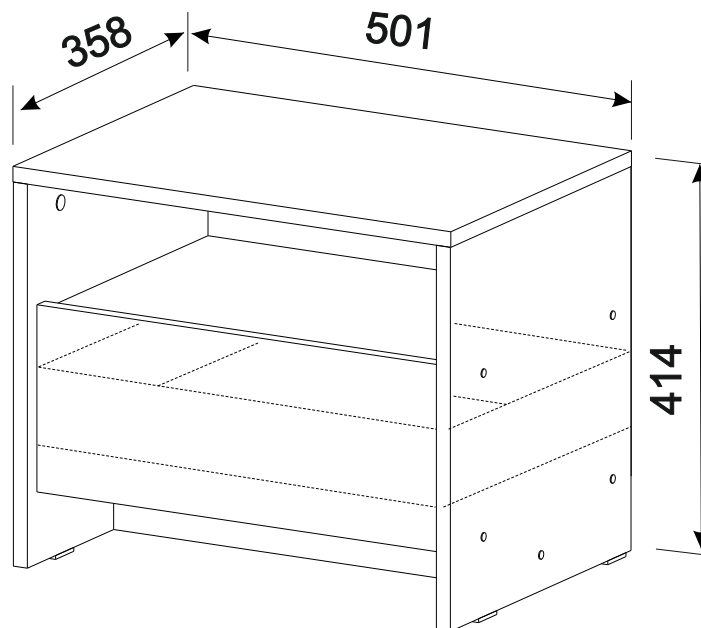


Схема наполнения



Описание конструкции:

- Корпус изготовлен из ЛДСП 16мм, Накладка на ящик из ЛДСП 16мм.

Конструктив

- Габариты Мебель для спальни МСП 1 Тумба прикроватная (ШхВхГ) - 501x414x358мм
- Фасад вкладной.
- Сборка корпуса не универсальная.
- Максимальная нагрузка на крышку - 15кг.

Используемые материалы:

- Корпус - ЛДСП 16мм Дуб Крафт золотой.
- Фасад - ЛДСП 16мм Камень железный.
- Кромочный материал - Кромка 0,4x19 Вяз швейцарский, Кромка 0,4x19 Ателье (цемент) темный.

- **ВНИМАНИЕ!!! Задние стенки и Дно ящиков из ЛДВП 2 сорт. Нижняя вязка заменена на планки, крепление на евровинты.**

Цветовое исполнения изделия:

Корпус - Дуб Крафт золотой.
Фасад - Камень железный.

- Для сборки конструкции корпуса используются евровинты, эксцентрикостяжки, шурупы 4x16мм, шурупы 4x13мм, шурупы 4x30мм, шурупы 4x45мм, гвозди.
- Направляющие: FIRMAX роликовые 300 мм.
- Подпятник (чёрный)

Подписи ответственных лиц

Ответственный КОНСТРУКТОР _____
Ответственный УПРАВЛЯЮЩИЙ цеха _____
Ответственный ОТК _____
Ответственный менеджер по СНАБЖЕНИЮ _____
Исполнительный директор _____

Мебель для спальни "МСП 1" Шкаф трехстворчатый

Схема зазоров

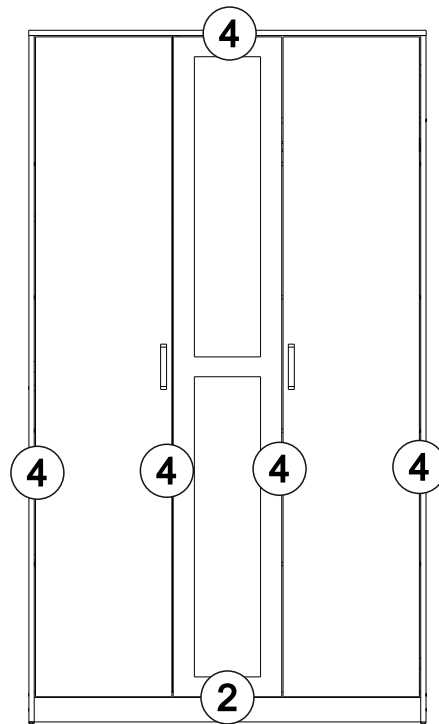
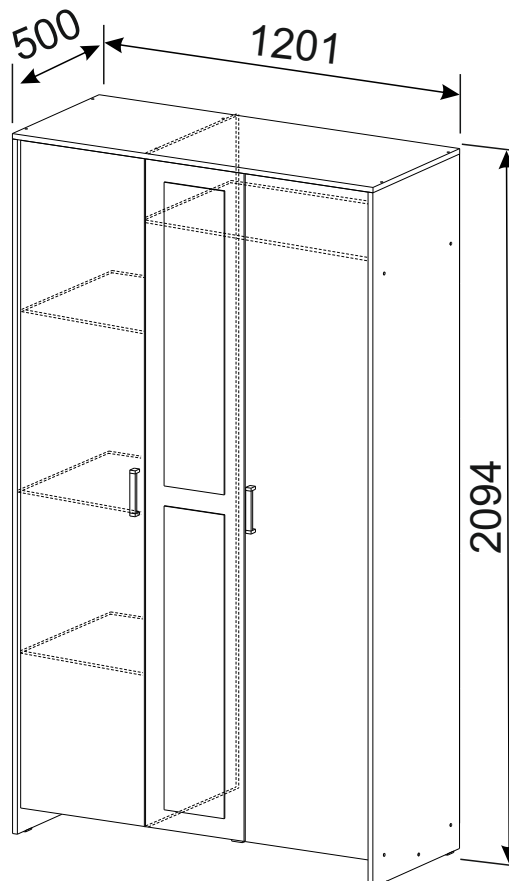


Схема наполнения



Описание конструкции:

- Корпус изготовлен из ЛДСП 16мм, Створки из ЛДСП 16мм и ЛДСП 16мм + Зеркало 4мм.

Конструктив

- Габариты Мебель для спальни МСП 1 Шкаф двухстворчатый (ШхВхГ) - 1201x2094x500мм
- Фасад вкладной.
- Сборка корпуса не универсальная.
- Максимальная нагрузка на полки - 5кг.

Важно!!!!

На створках делаем сверловку только под чашку петли.

Наметка на створках под шурупы 3x2мм отсутствует!!!!

Используемые материалы:

- Корпус - ЛДСП 16мм Дуб Крафт золотой.
- Фасад - ЛДСП 16мм Камень железный.
- Зеркало 4мм, .
- Кромочный материал - Кромка 0,4x19 Вяз швейцарский.
- **ВНИМАНИЕ!!! Задние стенки из ЛДВП 2 сорт.**

Цветовое исполнения изделия:

Корпус - Дуб Крафт золотой.

Фасад - Камень железный.

Зеркало 4 мм с еврообработкой, 907x200 мм.

- Для сборки конструкции корпуса используются евровинты, шурупы 4x16мм, гвозди .
- Петли: BOYARD/BRILON Slide-on (накладная 108/48/2мм) + Планка
- Ручки: Ручка SV-40 (128мм) + 2 шурупа.
- Штанга металлическая
- Подпятник (чёрный)

Подписи ответственных лиц

Ответственный КОНСТРУКТОР _____

Ответственный УПРАВЛЯЮЩИЙ цеха _____

Ответственный ОТК _____

Ответственный менеджер по СНАБЖЕНИЮ _____

Исполнительный директор _____

Мебель для спальни "МСП 1" Шкаф двухстворчатый

Схема зазоров

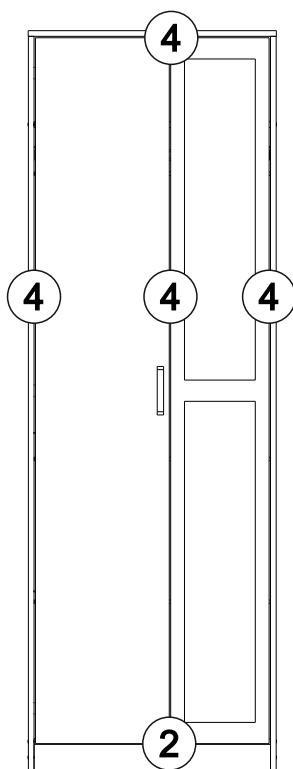
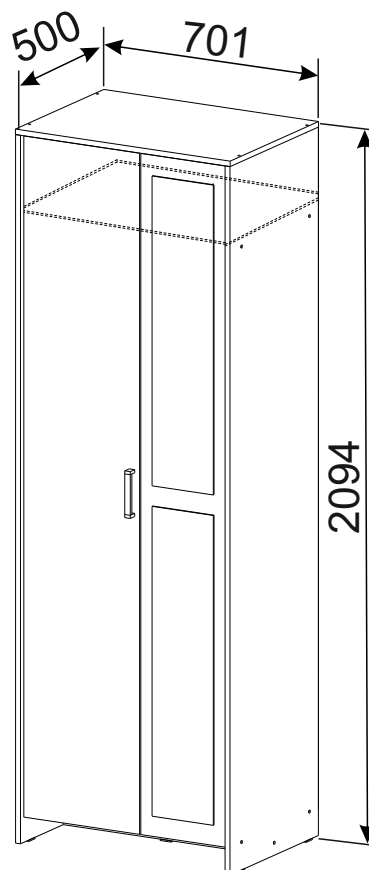


Схема наполнения



Описание конструкции:

- Корпус изготовлен из ЛДСП 16мм, Створки из ЛДСП 16мм и ЛДСП 16мм + Зеркало 4мм.

Конструктив

- Габариты Мебель для спальни МСП 1 Шкаф двухстворчатый (ШхВхГ) - 701x2094x500мм
- Фасад вкладной.
- Сборка корпуса не универсальная.
- Максимальная нагрузка на полки - 5кг.

Важно!!!!

На створках делаем сверловку только под чашку петли.

Наметка на створках под шурупы 3x2мм отсутствует!!!!

Используемые материалы:

- Корпус - ЛДСП 16мм Дуб Крафт золотой.
- Фасад - ЛДСП 16мм Камень железный.
- Зеркало 4мм, .
- Кромочный материал - Кромка 0,4x19 Вяз швейцарский.
- **ВНИМАНИЕ!!! Задние стенки из ЛДВП 2 сорт.**

Цветовое исполнения изделия:

Корпус - Дуб Крафт золотой.

Фасад - Камень железный.

Зеркало 4 мм с еврообработкой, 907x200 мм.

- Для сборки конструкции корпуса используются евровинты, шурупы 4x16мм, гвозди .
- Петли: BOYARD/BRILON Slide-on (накладная 108/48/2мм) + Планка
- Ручки: Ручка SV-40 (128мм) + 2 шурупа.
- Штанга металлическая
- Подпятник (чёрный)

Дополнительные комплектующие:

- В шкафу для одежды в зоне выдвижной штанги возможна установка трех полок 668x472 с полкодержателями пластиковые d 50. Докупаются отдельно по необходимости. Присадка под полкодержатели предусмотрена.

Подписи ответственных лиц

Ответственный **КОНСТРУКТОР** _____
Ответственный **УПРАВЛЯЮЩИЙ** цеха _____
Ответственный **ОТК** _____
Ответственный менеджер по **СНАБЖЕНИЮ** _____
Исполнительный директор _____

Мебель для спальни "МСП 1" Комод 3 ящика

Схема зазоров

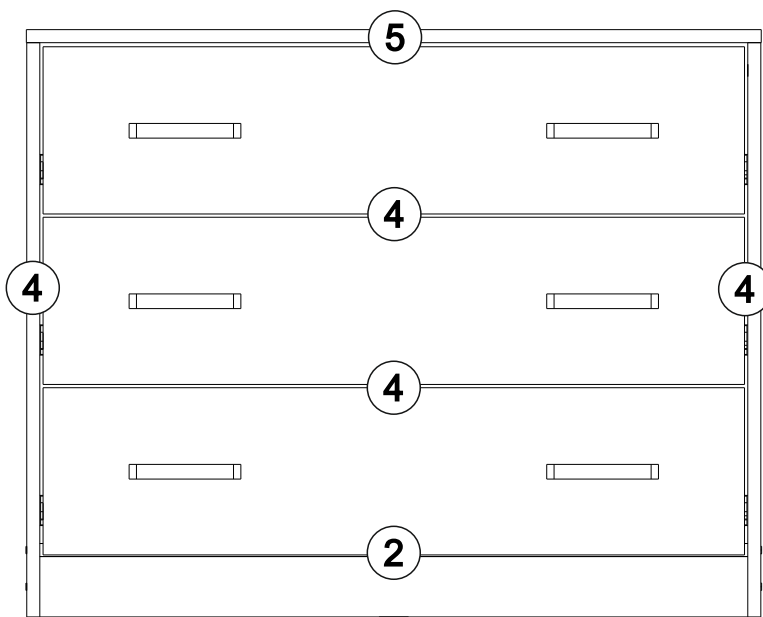
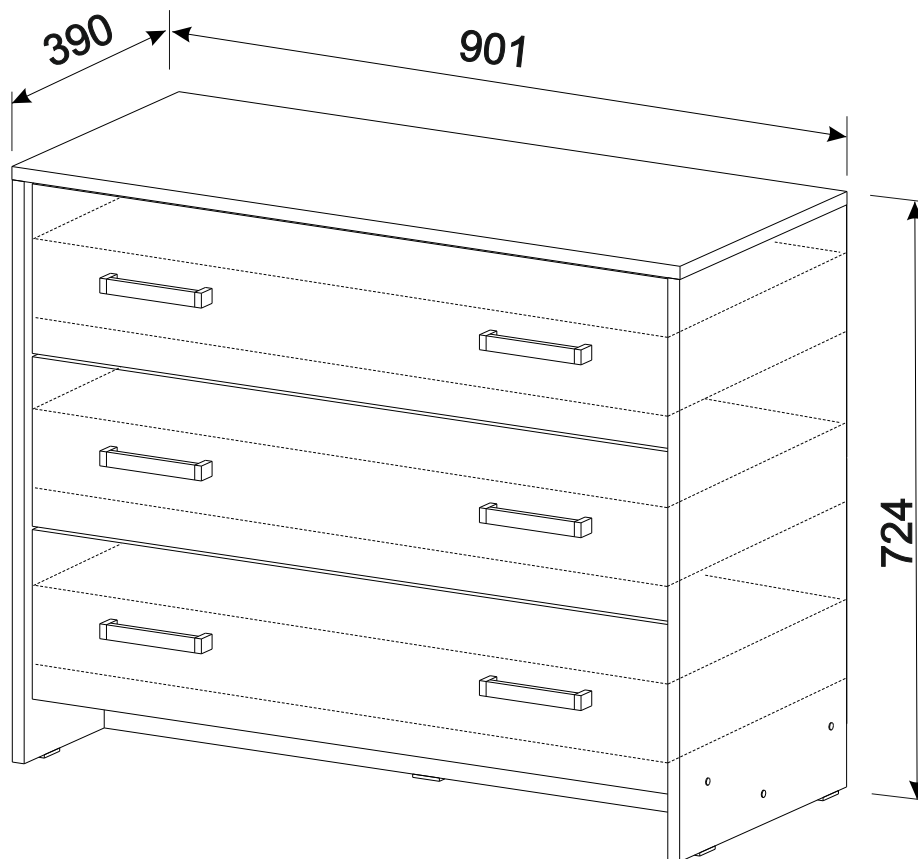


Схема наполнения



Описание конструкции:

- Корпус изготовлен из ЛДСП 16мм, Накладки на ящики из ЛДСП 16мм и ЛДСП 16мм.

Конструктив

- Габариты Мебель для спальни МСП 1 Комод 3 ящика (ШхВхГ) - 901x724x390мм
- Фасад вкладной.
- Сборка корпуса не универсальная.
- Максимальная нагрузка на крышку - 15кг.

Используемые материалы:

- Корпус - ЛДСП 16мм Дуб Крафт золотой.
- Фасад - ЛДСП 16мм Камень железный.
- Кромочный материал - Кромка 0,4x19 Вяз швейцарский, Кромка 0,4x19 Ателье (цемент)

темный.

- **ВНИМАНИЕ!!! Задние стенки и Дно ящиков из ЛДВП 2 сорт.**
Нижняя вязка заменена на планки, крепление на евроинты.

Цветовое исполнения изделия:

Корпус - Дуб Крафт золотой.
Фасад - Камень железный.

- Для сборки конструкции корпуса используются евроинты, эксцентриковые стяжки, шурупы 4x16мм, шурупы 4x13мм, шурупы 4x30мм, шурупы 4x45мм, гвозди.
- Направляющие: FIRMAX роликовые 350 мм.
- Ручки: Ручка SV-40 (128мм) + 2 шурупа.
- Подпятник (чёрный)

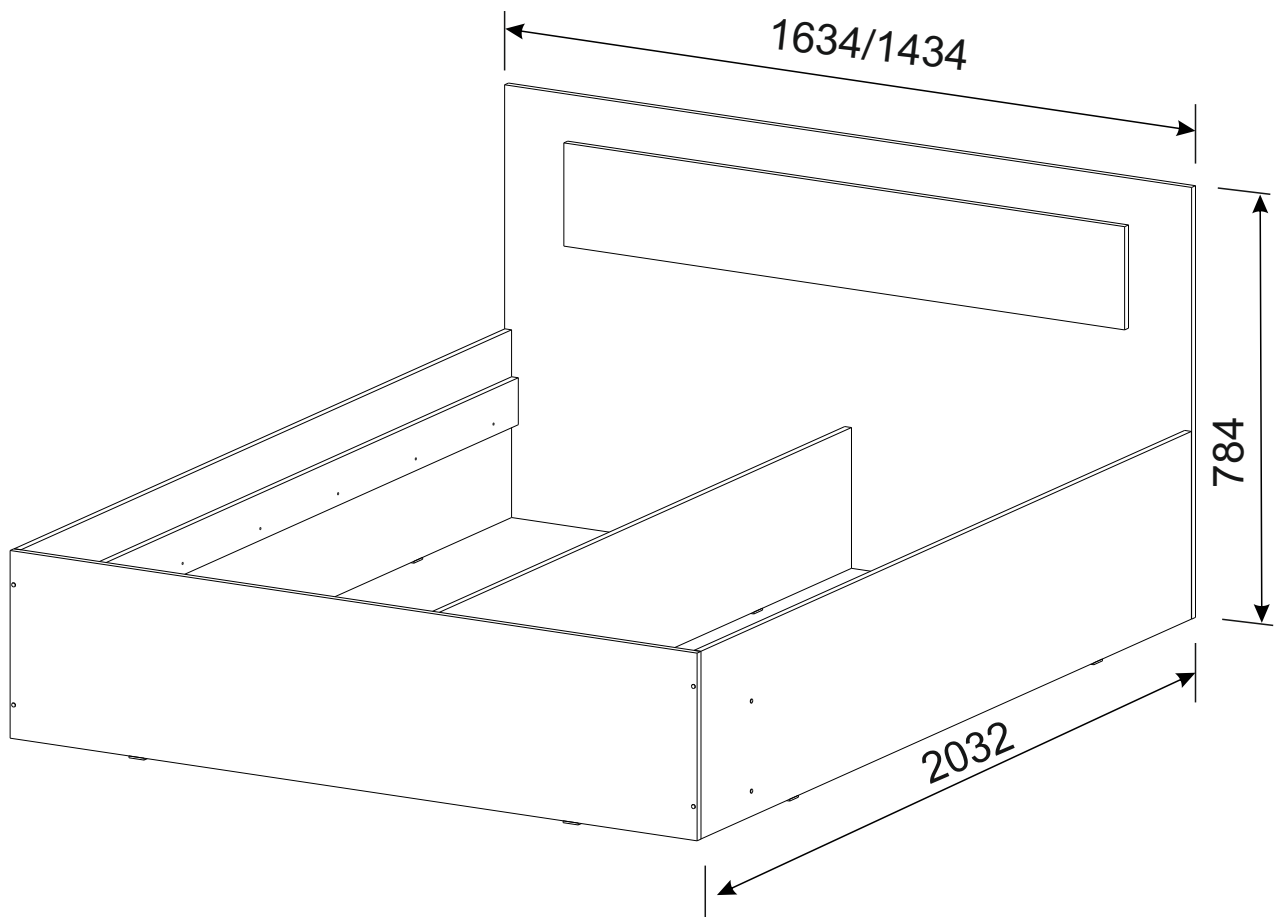
Подписи ответственных лиц

Ответственный КОНСТРУКТОР _____
Ответственный УПРАВЛЯЮЩИЙ цеха _____
Ответственный ОТК _____
Ответственный менеджер по СНАБЖЕНИЮ _____
Исполнительный директор _____

Мебель для спальни "МСП 1"
Кровать двойная универсальная 1,6х2,0
Кровать двойная универсальная 1,4х2,0

Схема зазоров

Схема наполнения



Описание конструкции:

- Корпус изготовлен из ЛДСП 16мм, декоративная накладка на щит из ЛДСП 16мм.

Конструктив

Поперечные и продольные опоры внутреннего каркаса кровати из ЛДСП образуют 2 отсека для хранения (которые в готовом виде расположены под основанием матраса), наружный каркас кровати - Щит изголовья и Щит ножной соединяются между собой царгами из ЛДСП 16мм и крепятся к внутреннему каркасу. На каркас укладывается основание кровати.

- Габариты модуля (ШхВхД) - Кровать двойная универсальная 1.6х2.0 - 1633х924х2052мм
Кровать двойная универсальная 1.4х2.0 - 1633х924х2052мм

Высота до верха царги - 320мм

Высота до верха опоры под кроватное основание - 260мм.

Высота Щитка ножного - 320мм.

Размер спального места (ШхД) - Кровать двойная универсальная 1.6х2.0 - 1600х2000мм

Кровать двойная универсальная 1.4х2.0 - 1400х2000мм

- Сборка корпуса не универсальная.
- Распределенная нагрузка на одно спальное место с матрасом - 120 кг/спальное место.
- Рекомендуемая высота матраса - не более 220мм.
- Особенности: на кровать могут быть установлены 3 вида оснований:
 - 1) Основание под матрас из ЛДСП;
 - 2) Основание под матрас из ДСП(Лайт);
 - 3) Основание кроватное гибкое.

Используемые материалы:

- Корпус, Щитки, Царги - ЛДСП Дуб Крафт Золотой 16мм.
- Наполнение - ДСП 16мм не кромится.
- Кромочный материал - Для ЛДСП 16мм - Кромка Вяз швейцарский 0,4х19мм, Кромка Ателье (цемент) темный 0,4х19мм,
- Декоративные элементы на щитках - Декоративная накладка ЛДСП 16мм Железный камень

Цветовое исполнения изделия:

Корпус - Дуб Крафт Золотой

Декоративная накладка - Железный камень.

Фурнитура:

- Для сборки конструкции корпуса используются евроинты 7х50мм, шурупы 4х30мм.
- Подпятник (черный).

Подписи ответственных лиц

Ответственный КОНСТРУКТОР _____

Ответственный УПРАВЛЯЮЩИЙ цеха _____

Ответственный ОТК _____

Ответственный менеджер по СНАБЖЕНИЮ _____

Исполнительный директор _____