




НАНСИ ТВ-1600

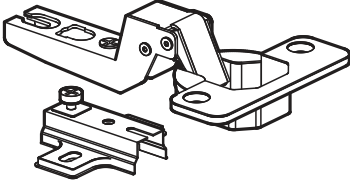





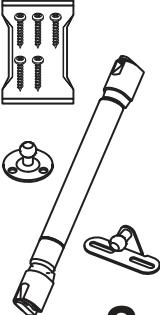
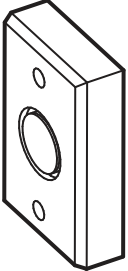
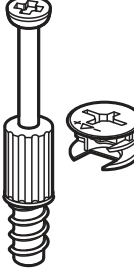
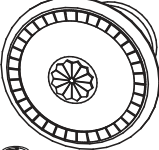
NANCY ТВ-1600

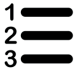



|   |   |  |
|---|---|--|
|  |  |  |
| 1600  | 390   | 370  |

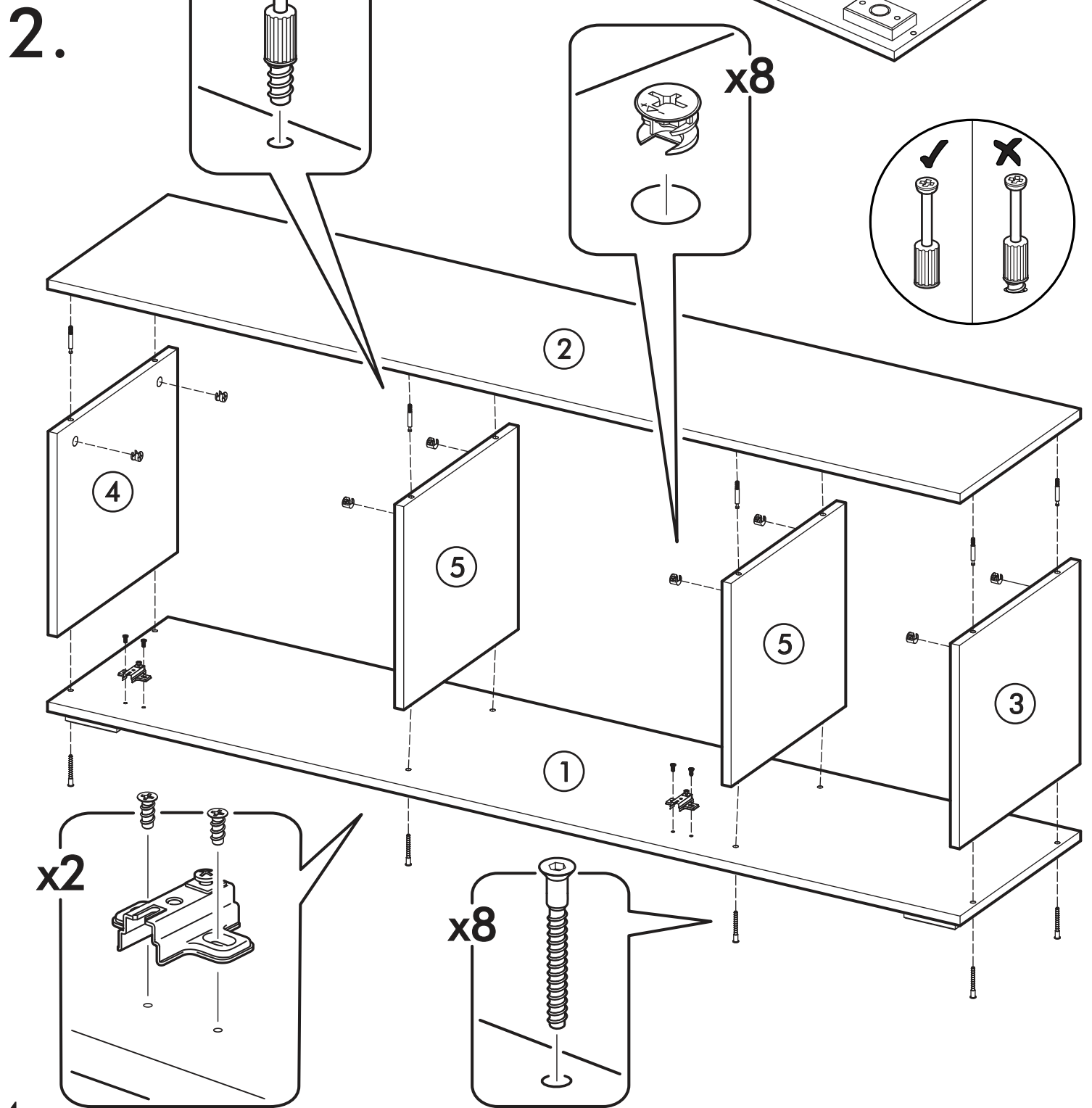
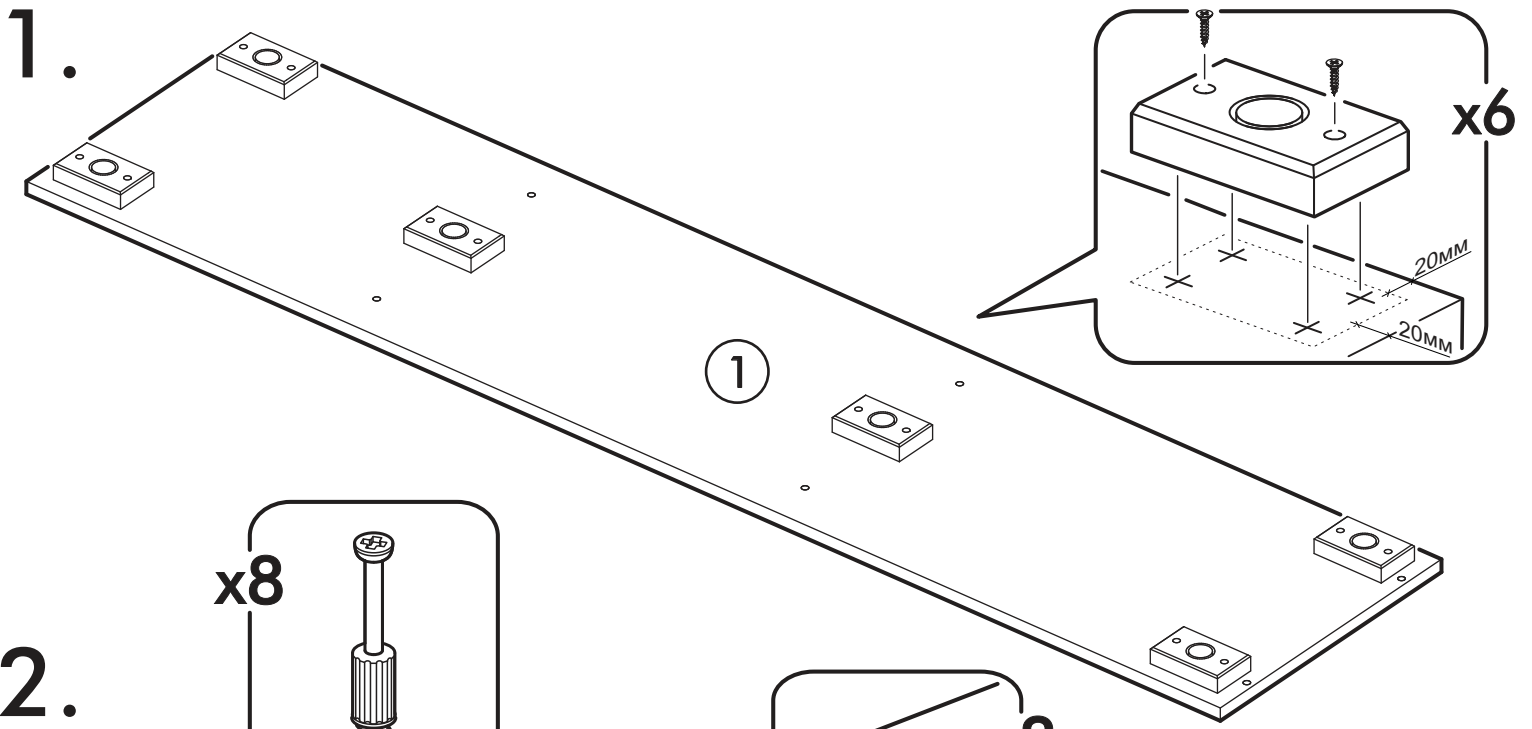


**RU** Внимание! Чтобы избежать неприятных последствий, воспользуйтесь услугами профессиональных сборщиков мебели. Производитель оставляет за собой право вносить изменения в конструкцию изделий, не влияющие на функциональность и дизайн.

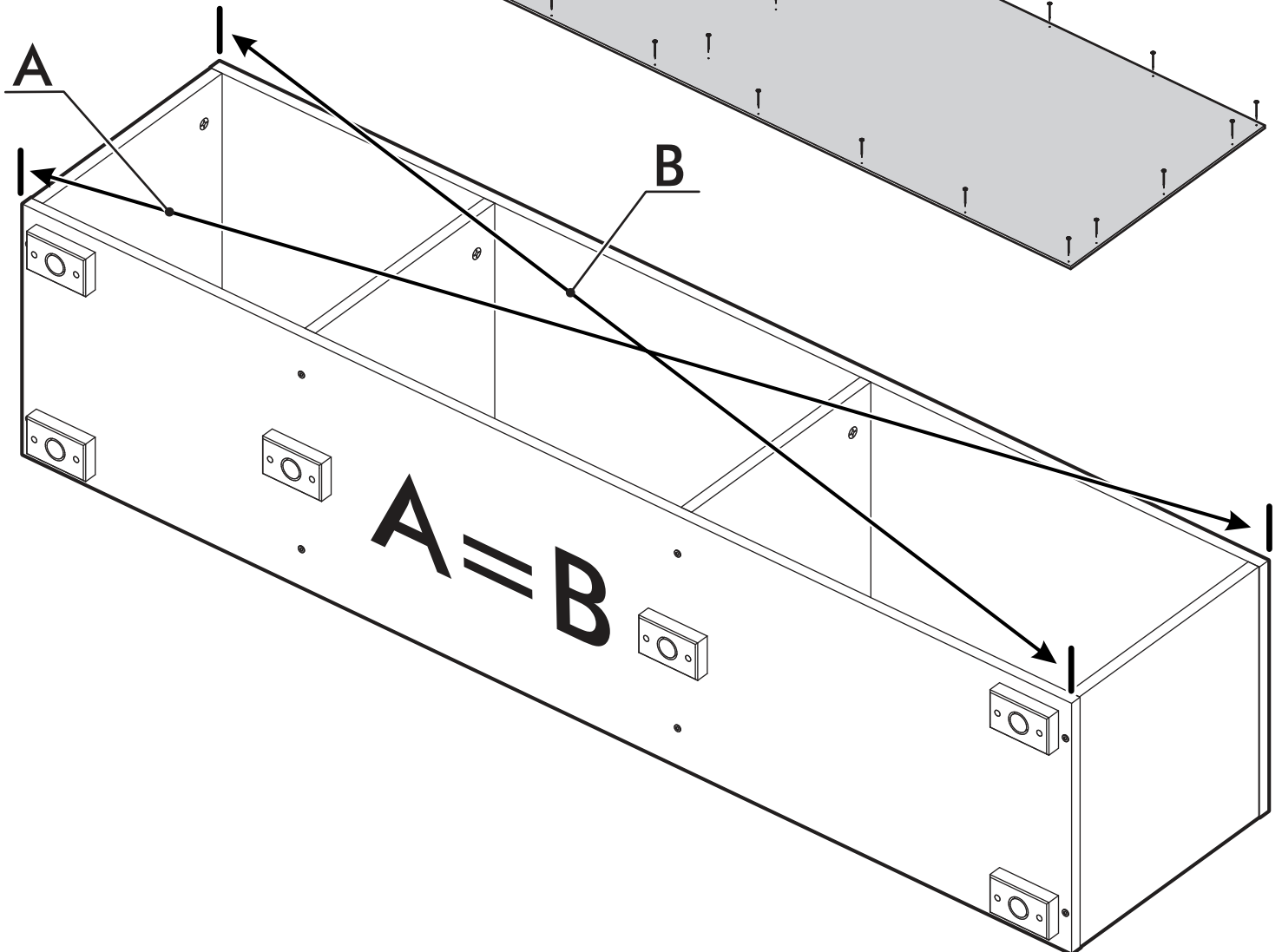
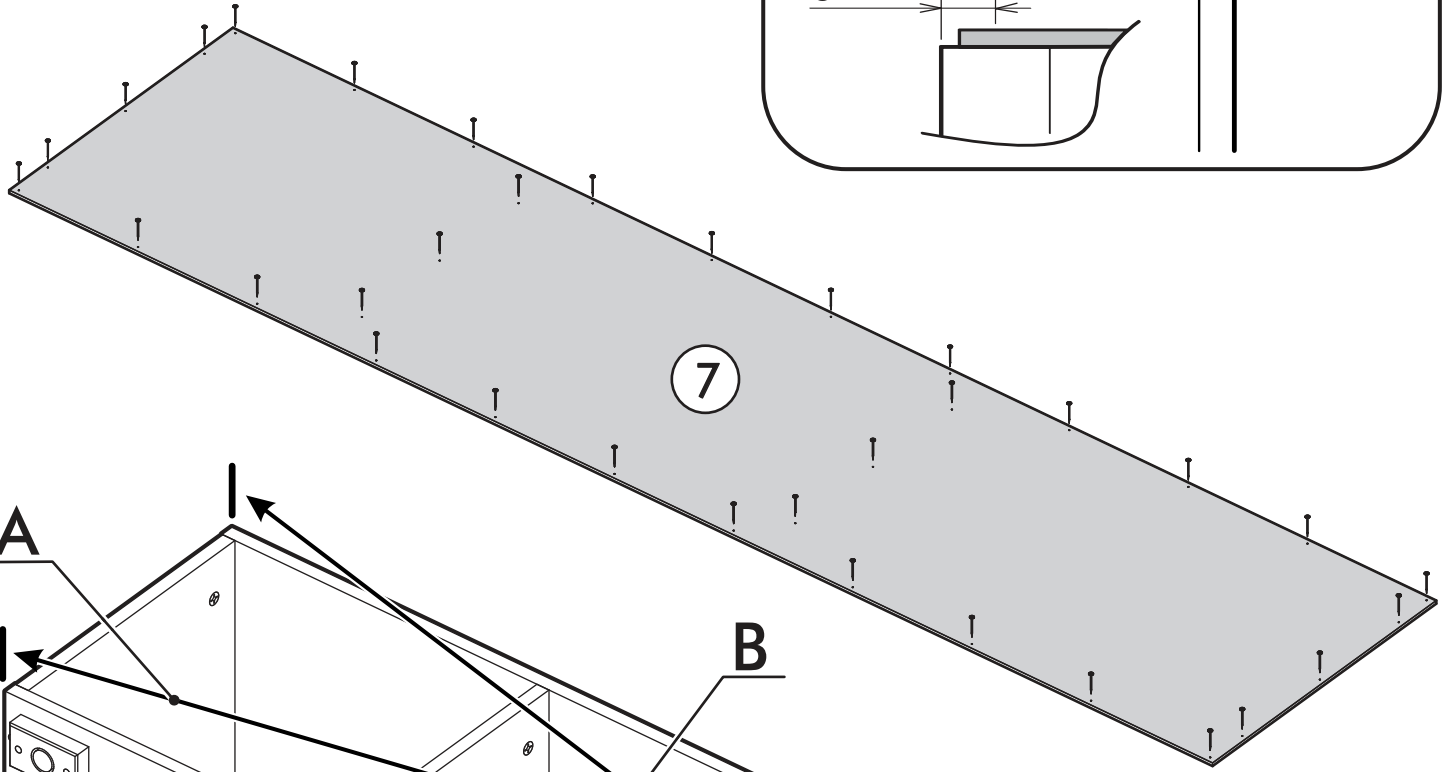
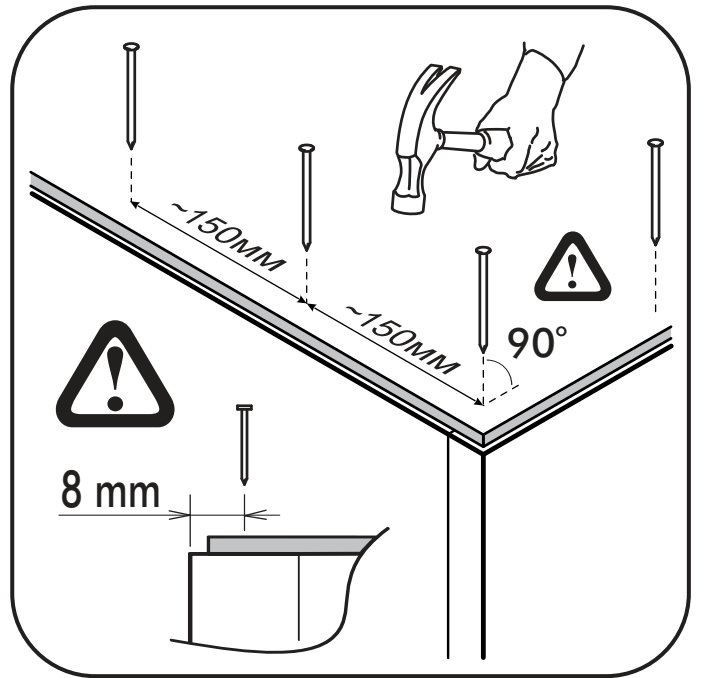
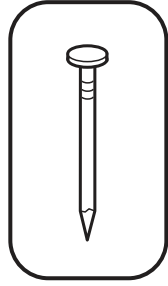
**EN** Attention! To avoid unpleasant consequences, use the services professional furniture assemblers. The manufacturer reserves the right make changes to the design of products, not affecting functionality and design.

|  |  |   |  |   |   |  |
|--|--|---|--|---|---|--|
|  <p style="text-align: center;"><b>2x</b></p> |  | <p style="text-align: center;"><b>6,3x50</b></p>  <p style="text-align: center;"><b>8x</b></p> |  <p style="text-align: center;"><b>1x</b></p> | <p style="text-align: center;"><b>3,5x16</b></p>  <p style="text-align: center;"><b>16x</b></p> | <p style="text-align: center;"><b>6,3x13</b></p>  <p style="text-align: center;"><b>4x</b></p> | <p style="text-align: center;"><b>1,6x25</b></p>  <p style="text-align: center;"><b>30x</b></p> |
|  |  |  <p style="text-align: center;"><b>2x</b></p>   |  |  <p style="text-align: center;"><b>6x</b></p>  |  <p style="text-align: center;"><b>8x</b></p>  |  <p style="text-align: center;"><b>1x</b></p>   |

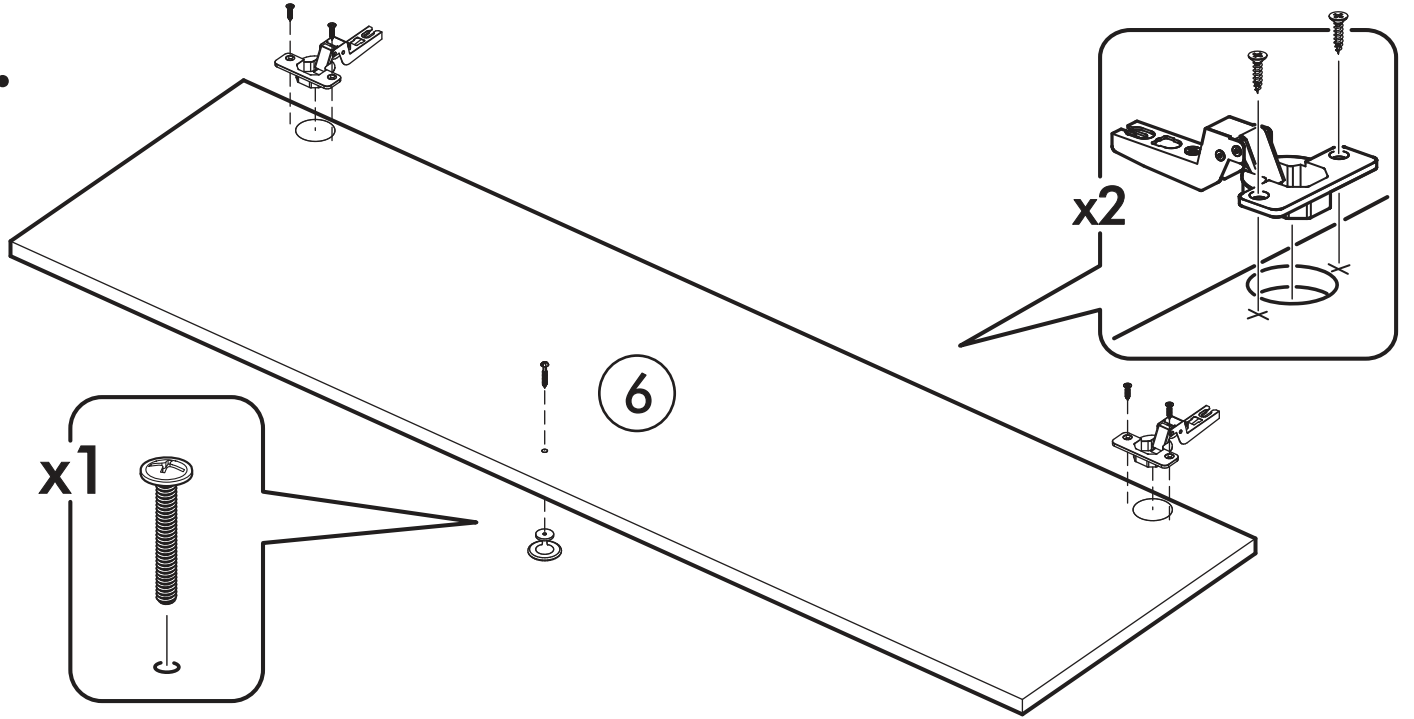
|  | <b>AI</b>                   |  |  |             |  |
|--|-----------------------------|---|---|-------------|---|
| <b>1</b>   | Крышка низ / Bottom cover   | <b>1</b>  | <b>1600</b>   | <b>366</b>  | <b>1/3</b>  |
| <b>2</b>   | Крышка верх / Top cover     | <b>1</b>  | <b>1600</b>   | <b>366</b>  | <b>1/3</b>  |
| <b>3</b>   | Бок правый / Right side     | <b>1</b>  | <b>338</b>  | <b>366</b>  | <b>1/3</b>  |
| <b>4</b>   | Бок левый / Left side       | <b>1</b>  | <b>338</b>  | <b>366</b>  | <b>1/3</b>  |
| <b>5</b>   | Перегородка / The partition | <b>2</b>  | <b>338</b>  | <b>348</b>  | <b>1/3</b>  |
| <b>6</b>   | Фасад / Front               | <b>1</b>  | <b>330</b>  | <b>1160</b> | <b>2/3</b>  |
| <b>7</b>   | Задняя стенка / Back wall   | <b>1</b>  | <b>366</b>  | <b>1594</b> | <b>1/3</b>  |



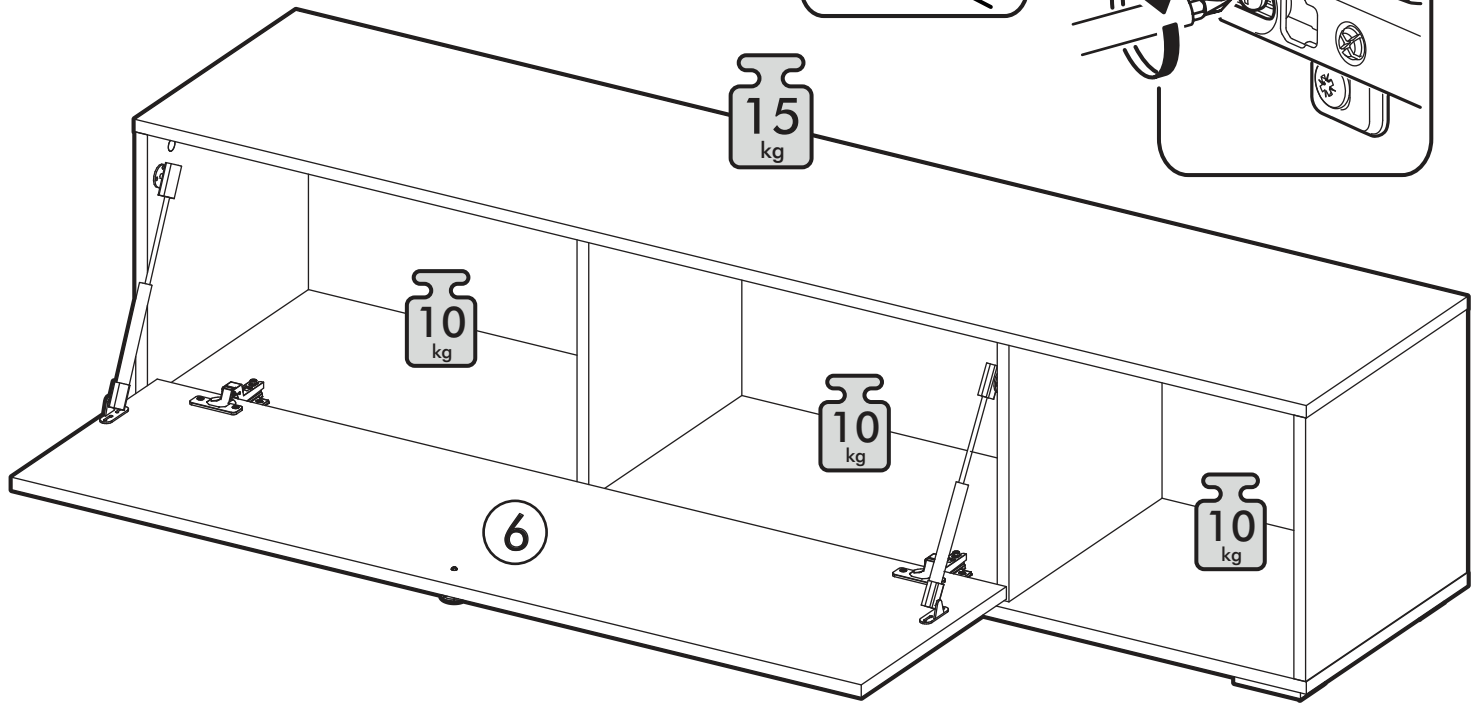
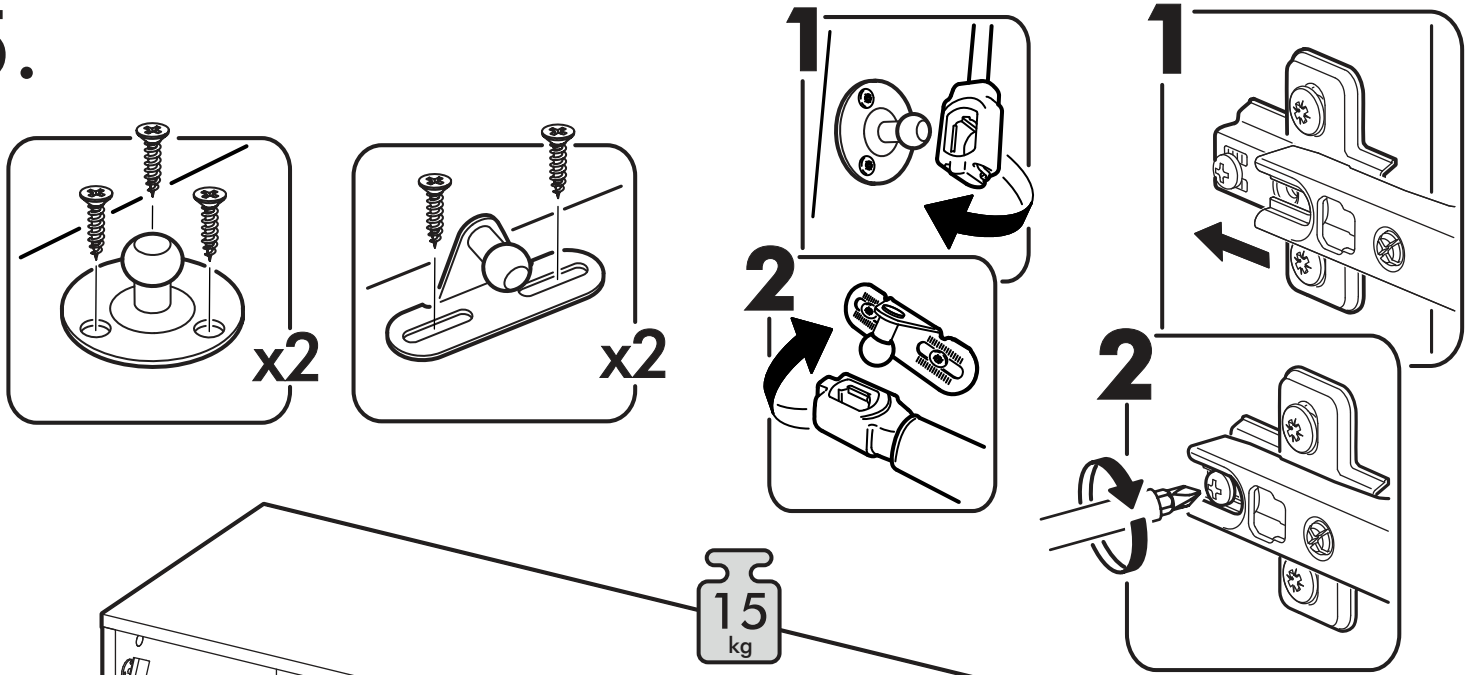
3.



4.



5.



6

