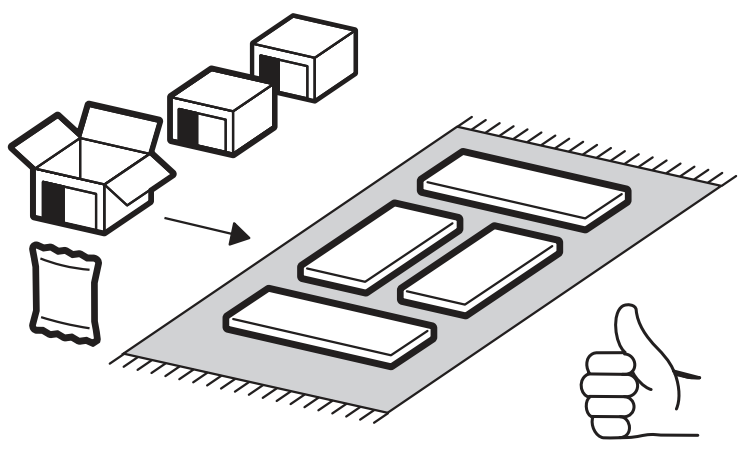


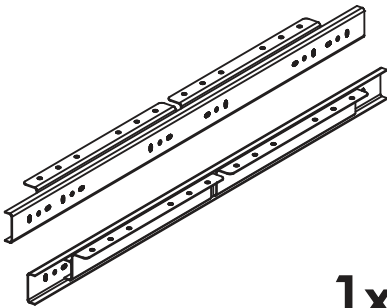

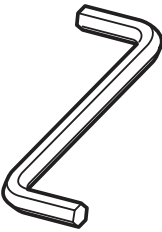

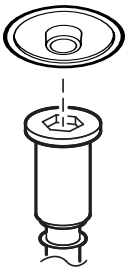
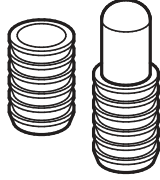
Стол обеденный Оливер-03
Dining table Oliver-03

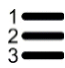



| | | |
|-----------|-----|-----|
| | | |
| 1100/1400 | 750 | 700 |



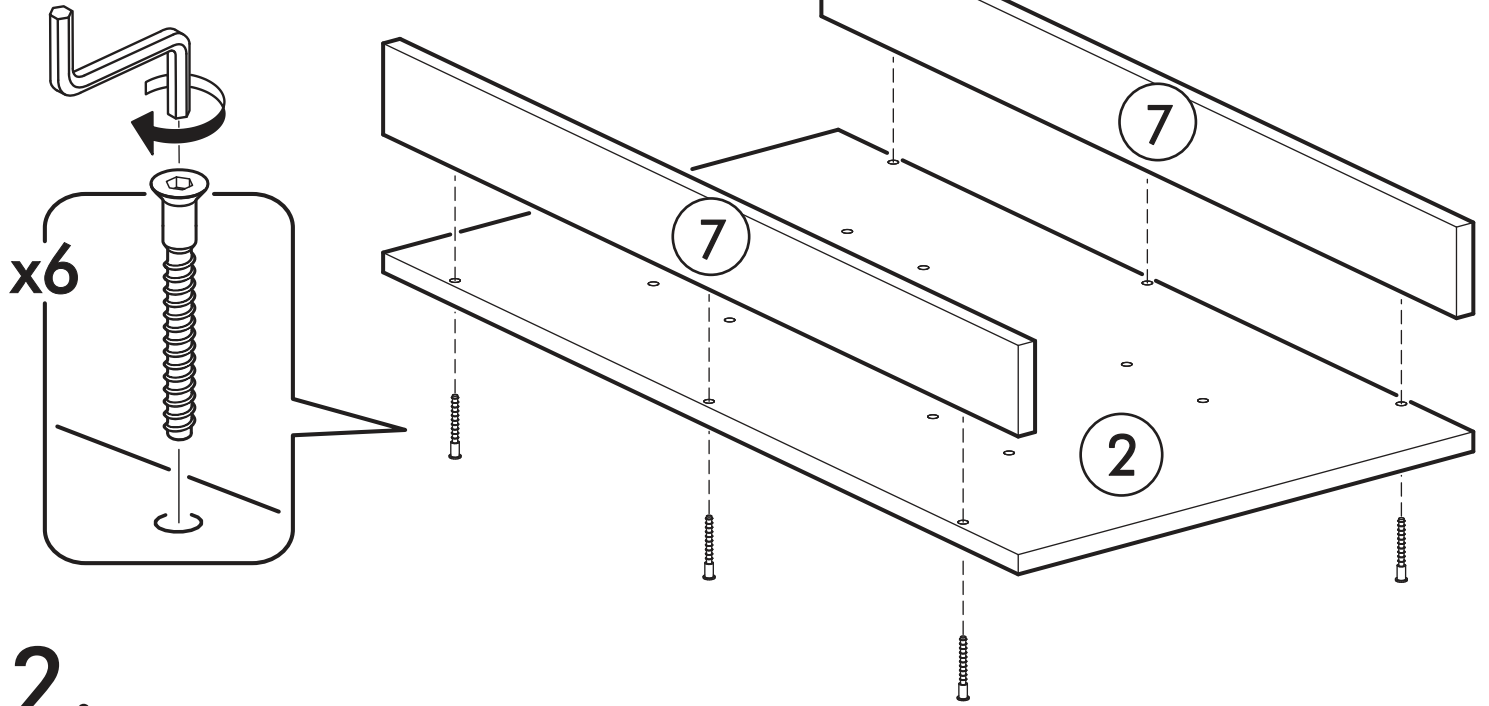
RU Внимание! Чтобы избежать неприятных последствий, воспользуйтесь услугами профессиональных сборщиков мебели. Производитель оставляет за собой право вносить изменения в конструкцию изделий, не влияющие на функциональность и дизайн.

EN Attention! To avoid unpleasant consequences, use the services professional furniture assemblers. The manufacturer reserves the right make changes to the design of products, not affecting functionality and design.

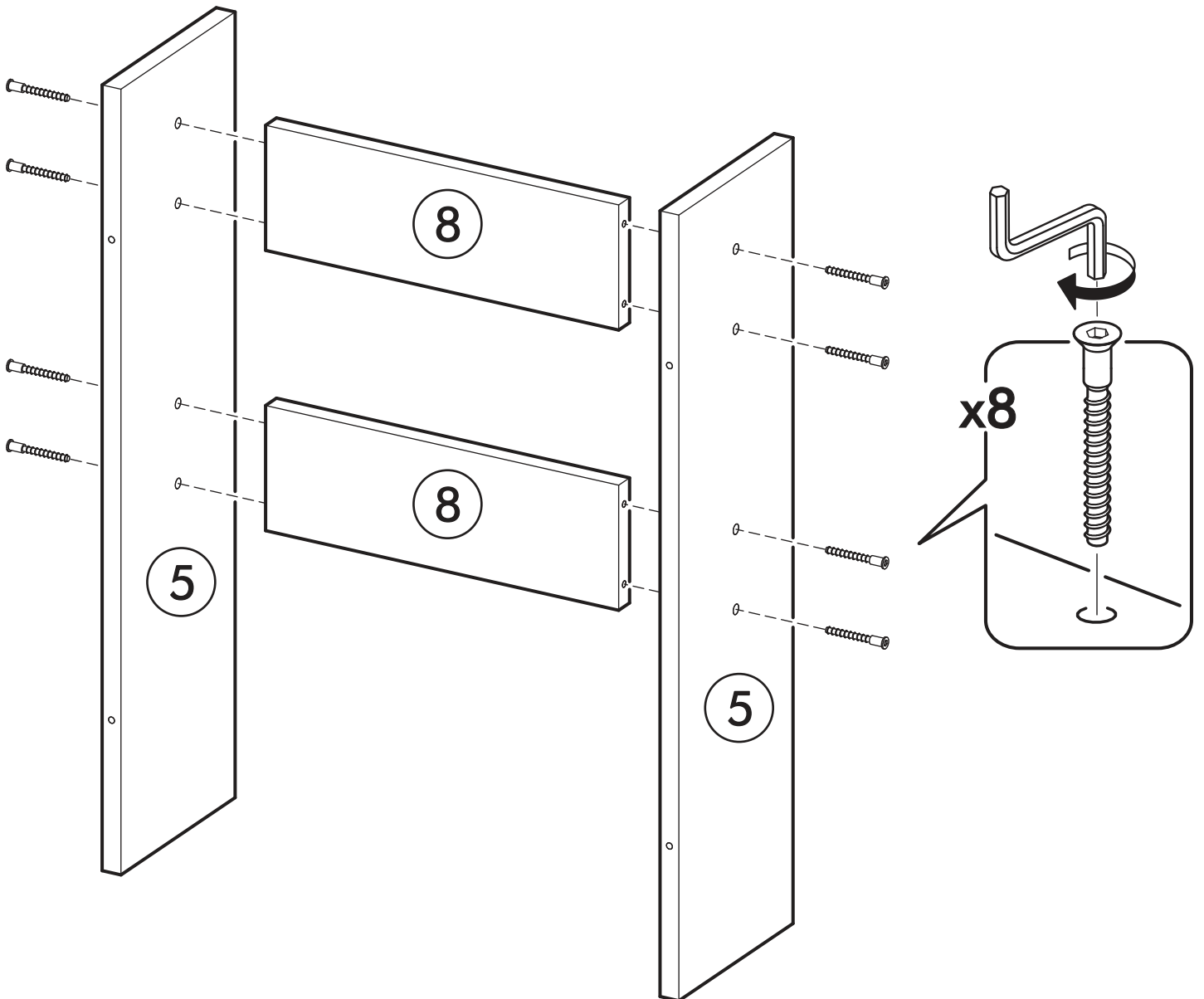
| | | | | | |
|--|---|---|--|---|---|
| 700mm | 6,3x50 | | 3,5x16 | | |
|  |  |  |  |  |  |
| 1x | 38x | 1x | 16x | 38x | 4x |

|  | AI |  |  |  | |
|---|---------------------------|---|---|---|------------|
| 1 | Столешница / Table top | 2 | 550 | 700 | 1/2 |
| 2 | Крышка верх / Cover top | 1 | 800 | 432 | 1/2 |
| 3 | Крышка низ / Cover bottom | 1 | 800 | 400 | 1/2 |
| 4 | Столешница / Table top | 1 | 300 | 700 | 1/2 |
| 5 | Стойка / Desk | 2 | 628 | 168 | 1/2 |
| 6 | Стойка / Desk | 4 | 628 | 150 | 1/2 |
| 7 | Царга / Tsarga | 2 | 800 | 74 | 1/2 |
| 8 | Усиление / Gain | 2 | 300 | 100 | 1/2 |

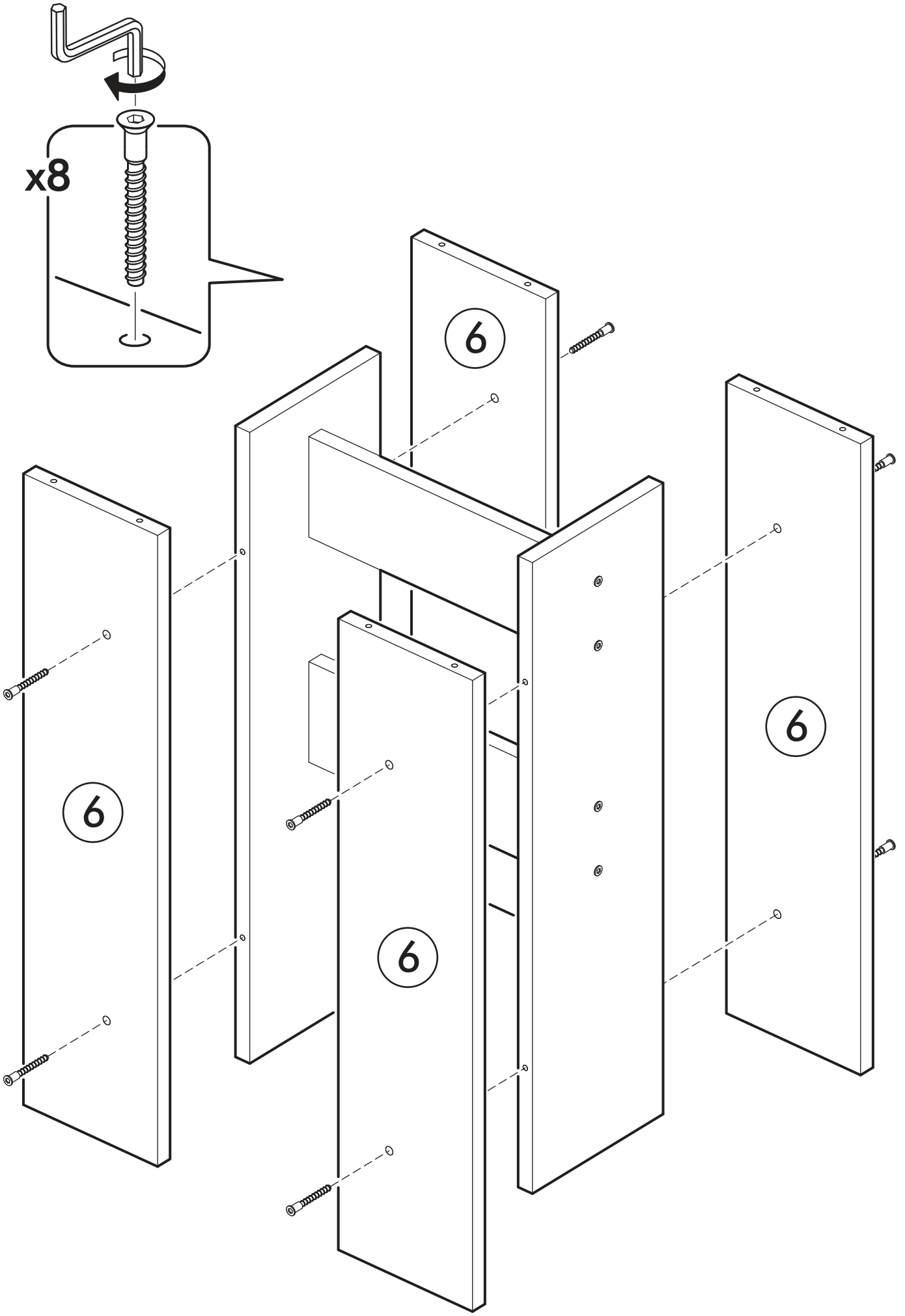
1.



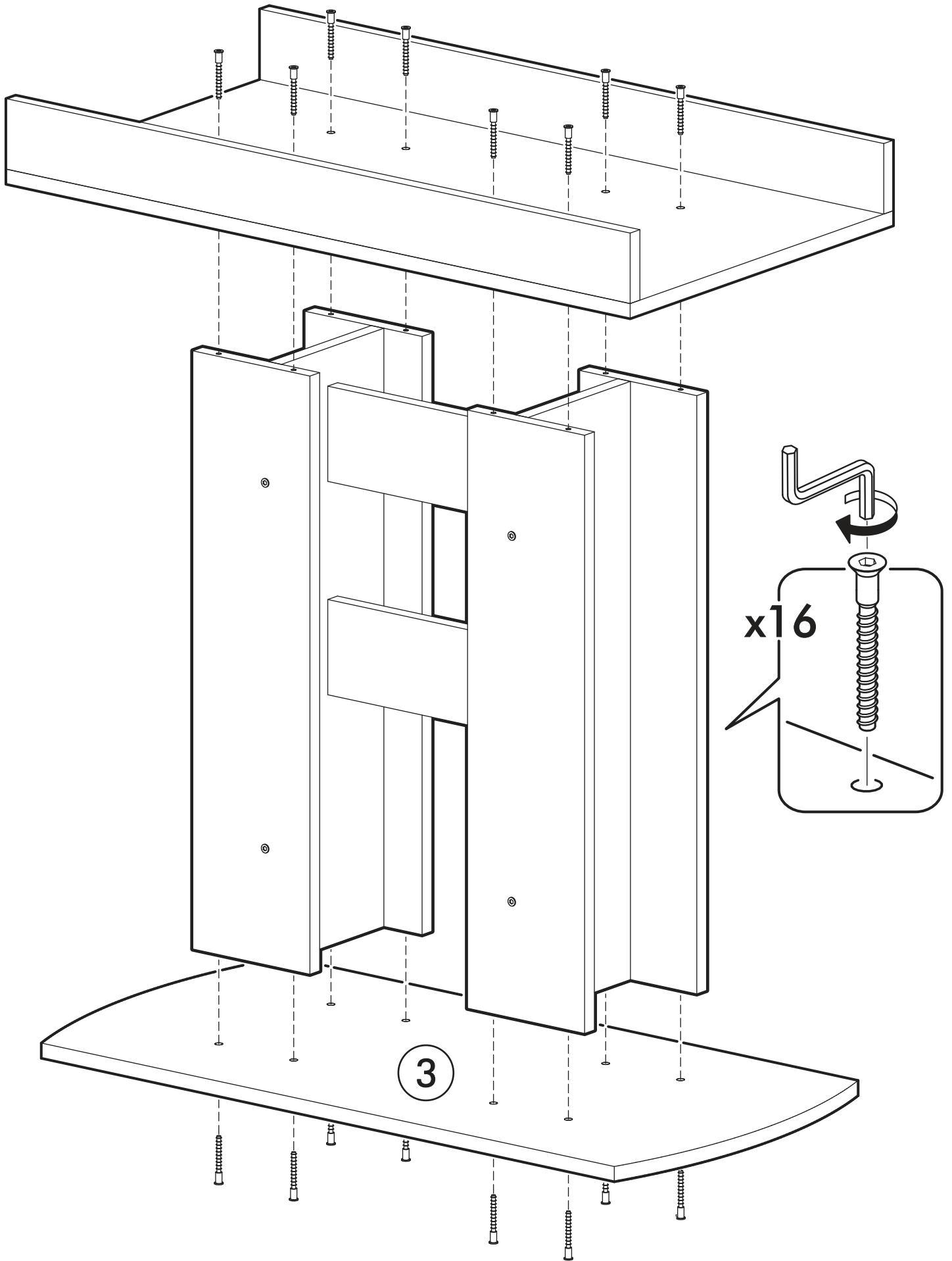
2.



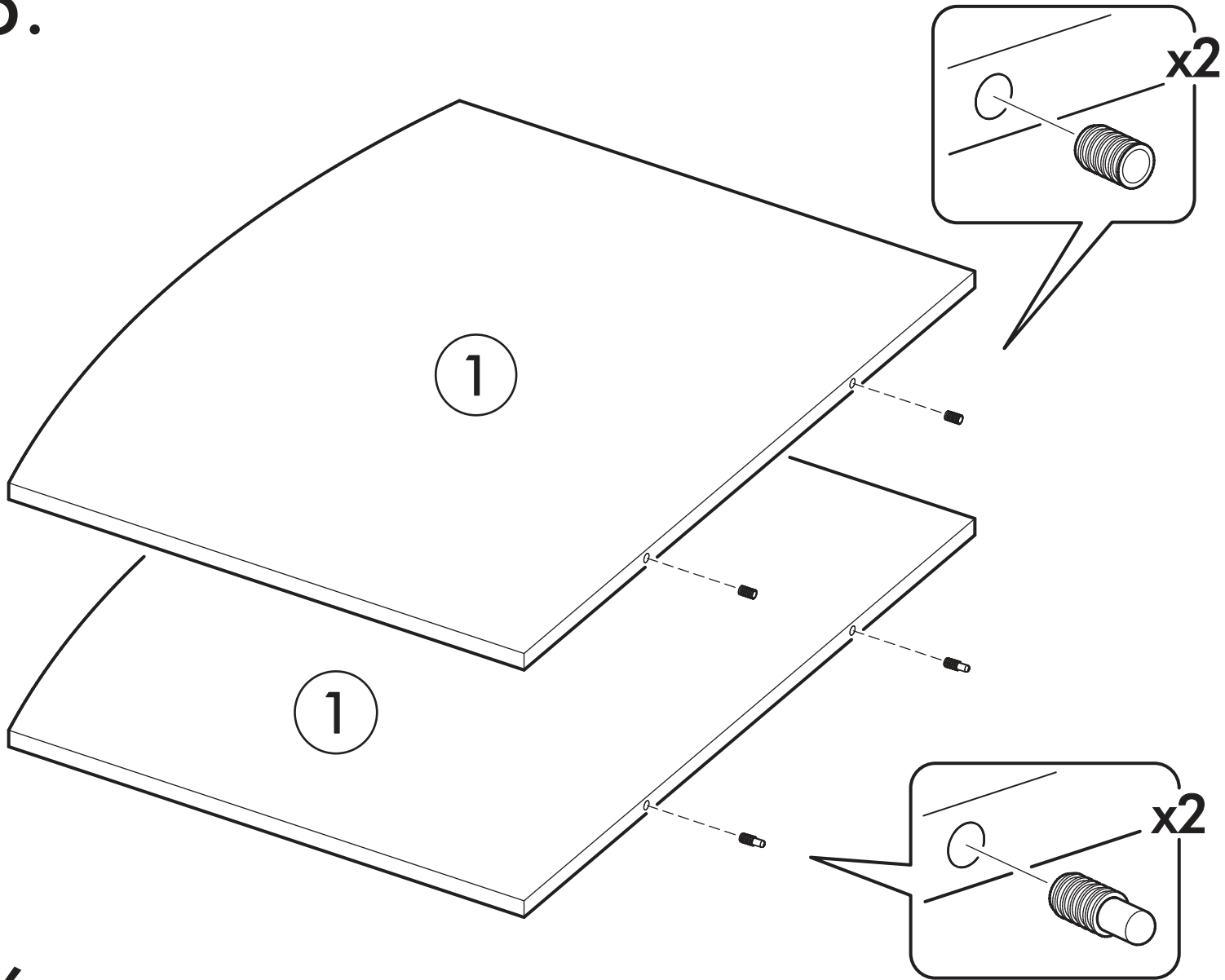
3.



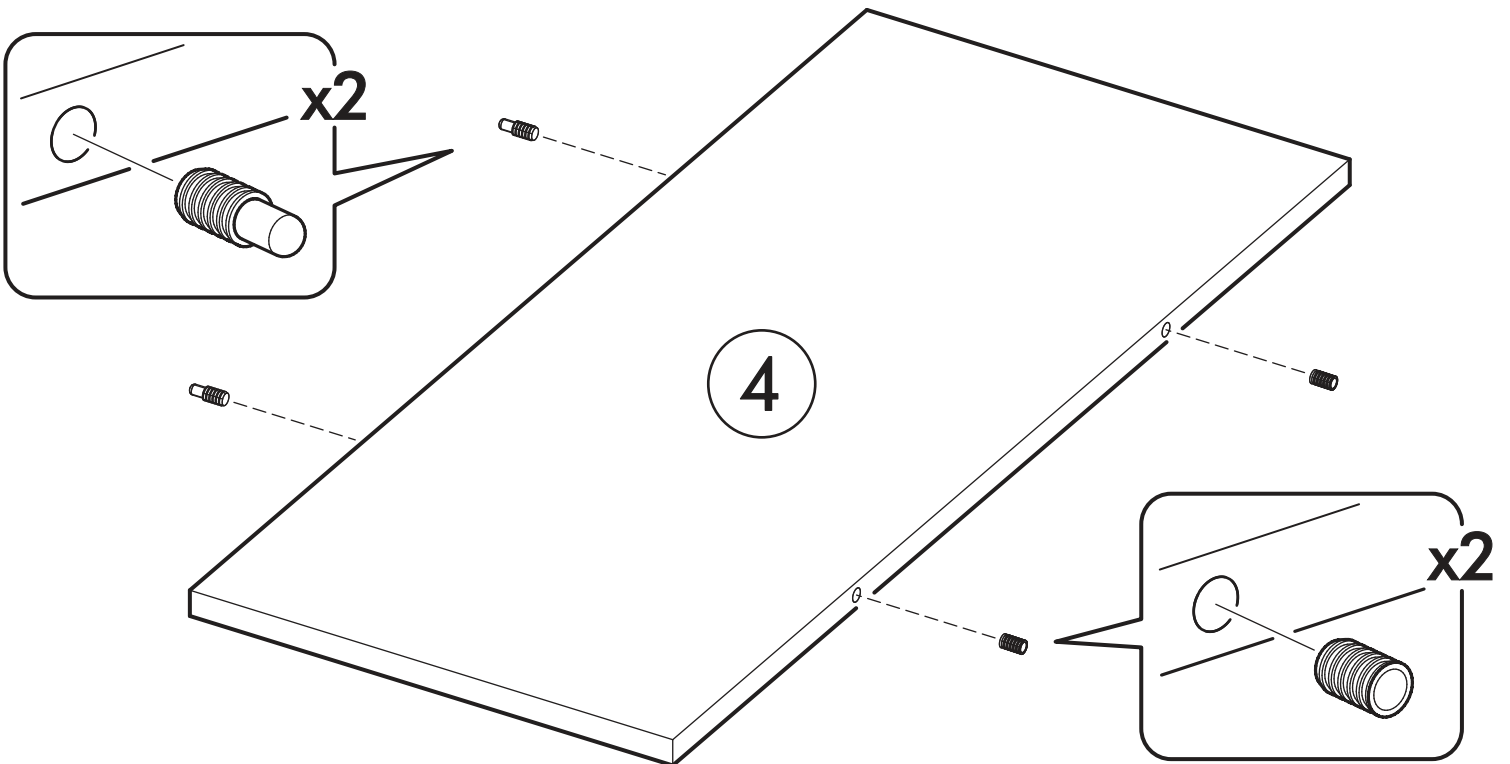
4.



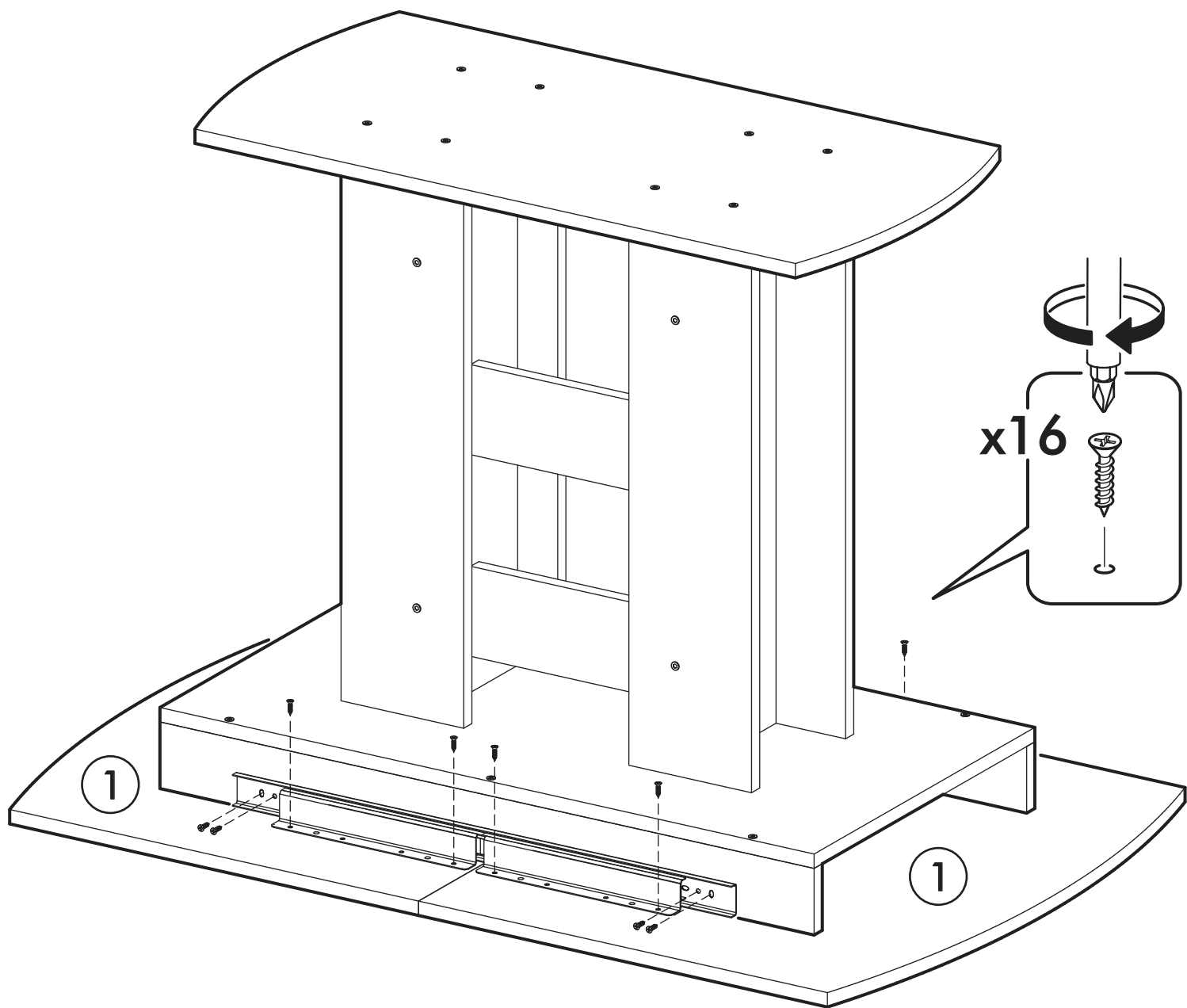
5.



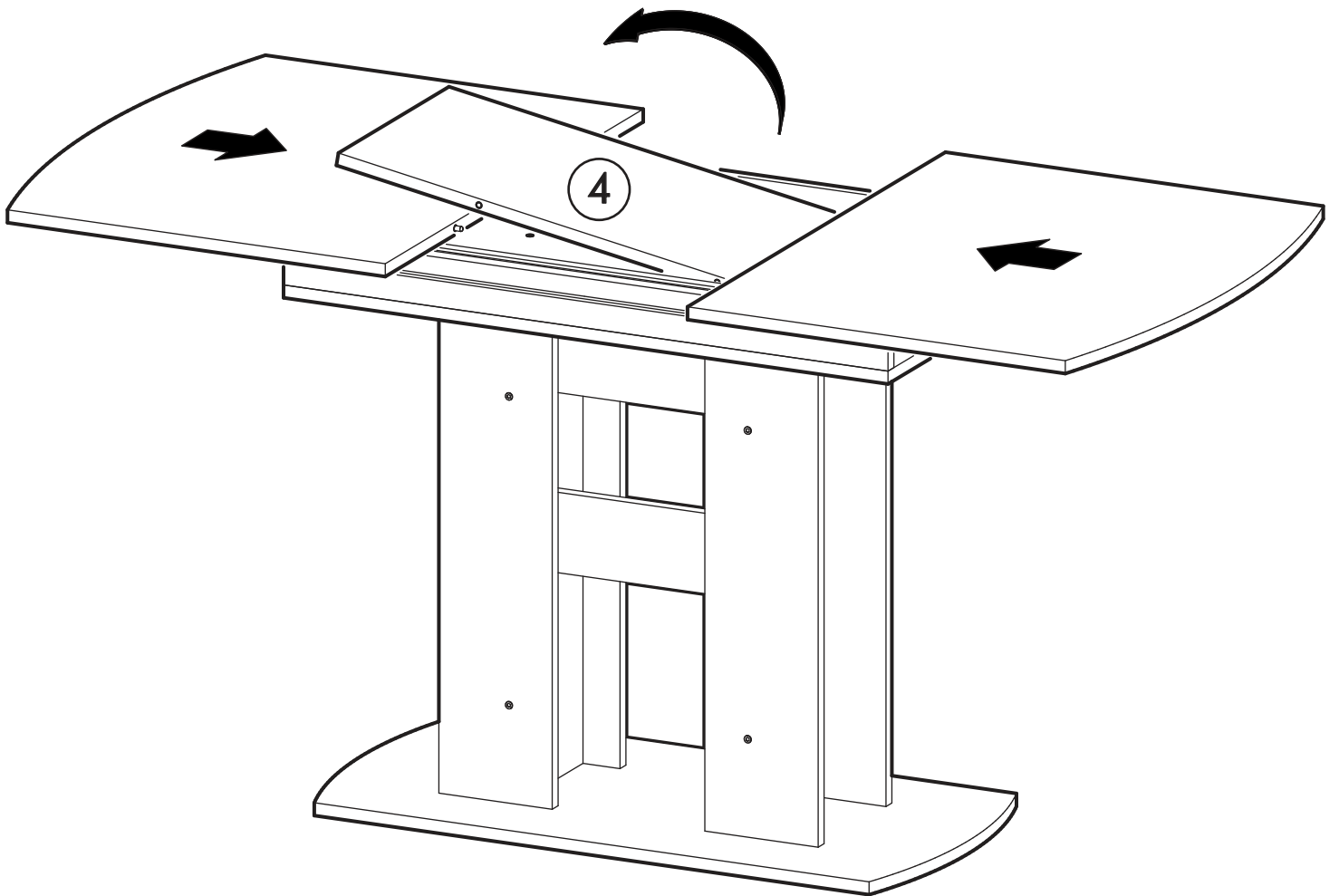
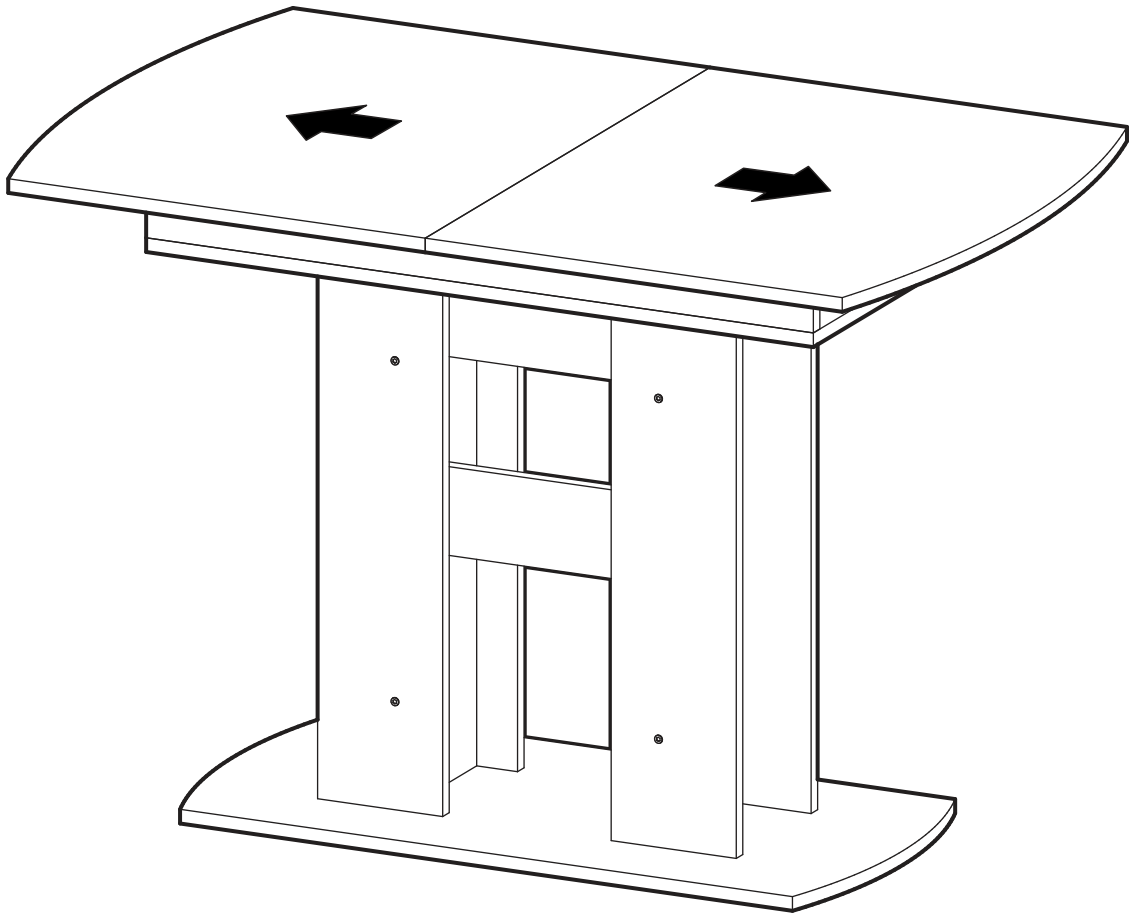
6.



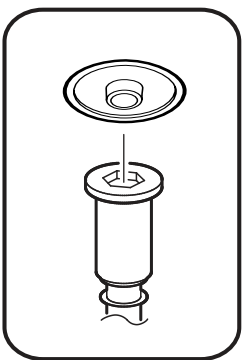
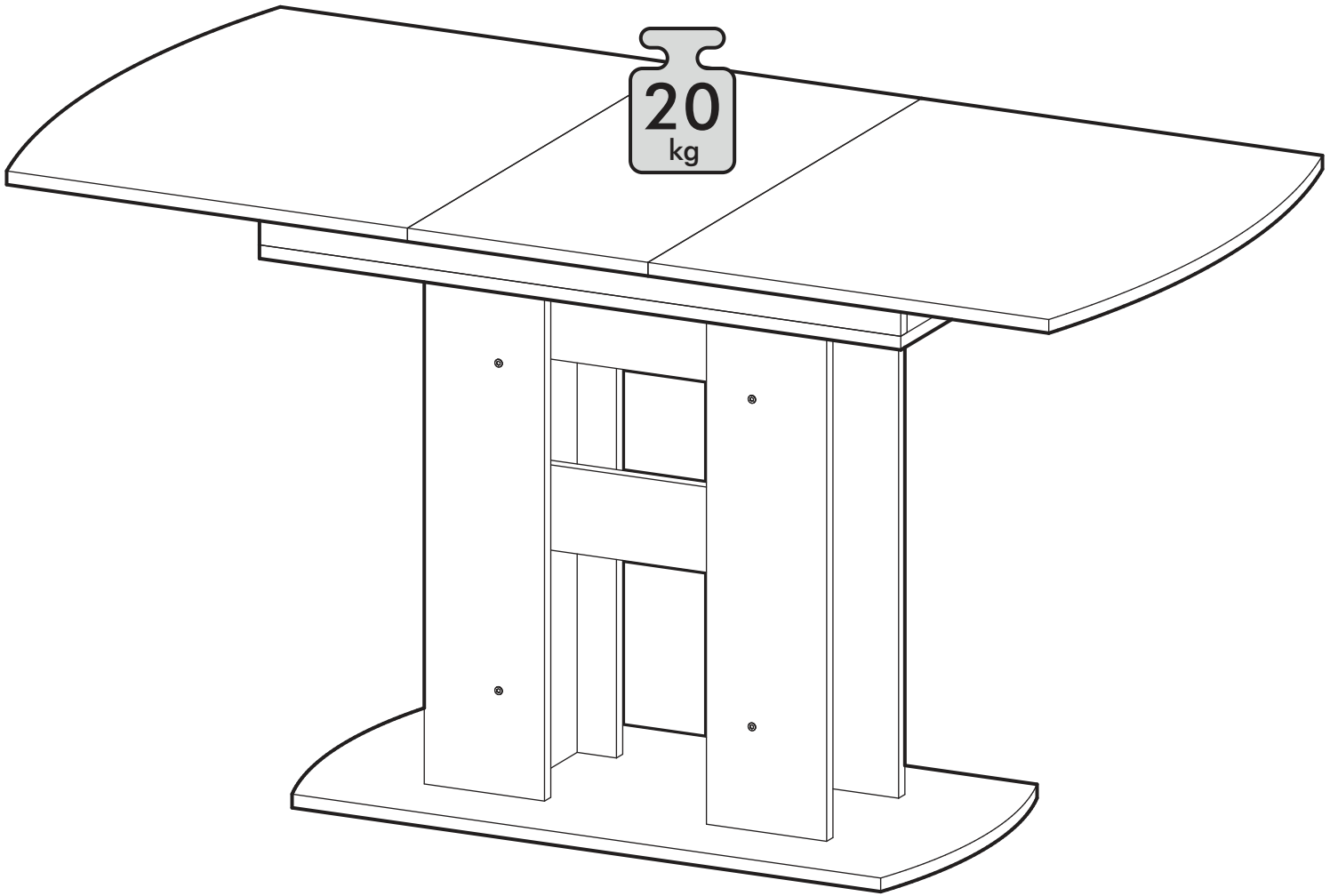
7.



8.



9.



10