

Кровать-машинка

СЕРИЯ

МАНГО



Комплектация:

Детализровка

п/п	вид	наименование	кол-во	п/п	вид	наименование	кол-во
1		Боковина левая и правая	2	6		Стяжка передней панели	1
2		Задняя стенка	1	7		Стяжка передней панели	1
3		Спойлер мягкий (отдельная деталь)	1	8		Передняя панель с фарами	1
4		Передняя панель нижняя	1	9		Дно бельевого ящика	1
5		Передняя панель верхняя	1	10		Матрас манго	1

Фурнитура

п/п	вид	наименование	кол-во	п/п	вид	наименование	кол-во
1		Винт с потайной головкой под крест 6x12 мм	24	6		Механизм подъема матраца тахты 236	2
2		Евровинт 7x50 мм	6	7		Уголок 109, 80x30x30 мм	8
3		Евроключ	1	8		Эксцентриковая стяжка	18
4		Заглушка для евровинта	6	9		Футорка пластиковая D10, M6x13	24
5		Болт 8x25	4				

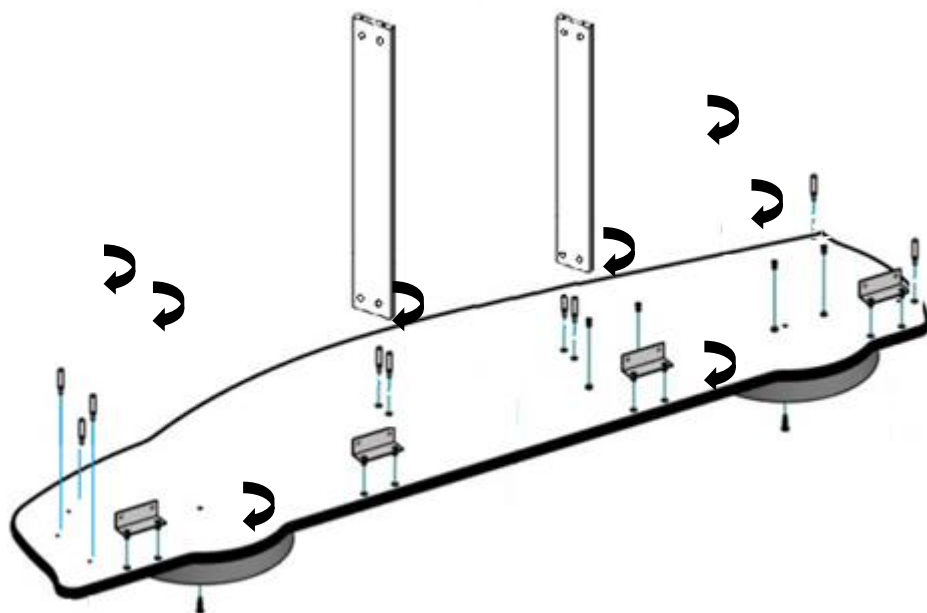
Дополнительная комплектация

п/п	вид	наименование	кол-во	п/п	вид	наименование	кол-во
1		Подсветка диодная на дно с трансформатором*	1	3		Колесо, Пластик (+ 2 винта 6x25)	2
2		Матрац спорт	1				

*Светодиодная подсветка приклеивается к низу боковин и передней части на самоклеющуюся основу.

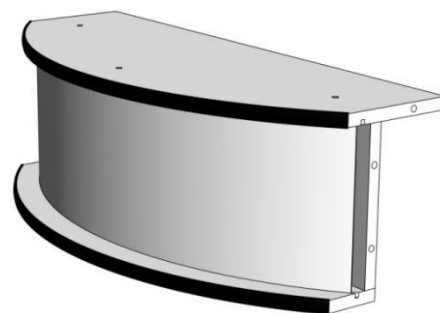
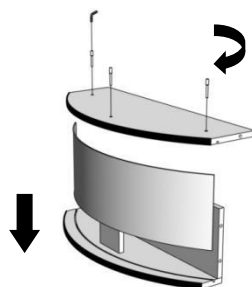
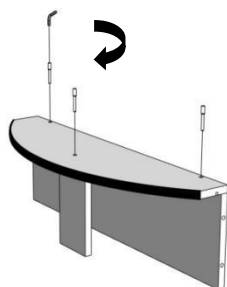
1

- В технологические отверстия боковин забить молотком пластиковые футорки D10, M6x13 (поз.9)
- К боковинам прикрутить уголки (поз.7) на винты 6x12 (поз.1).
- В технологические отв 5мм вкрутить эксцентрик и вставить в соседние отв 7мм шканты.



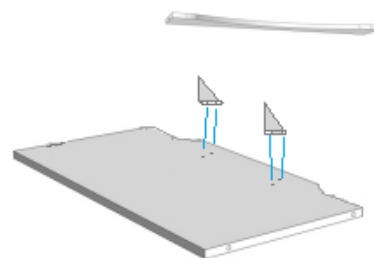
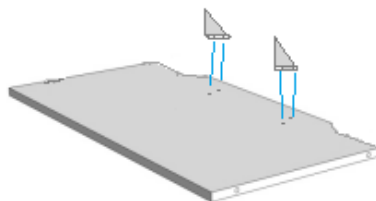
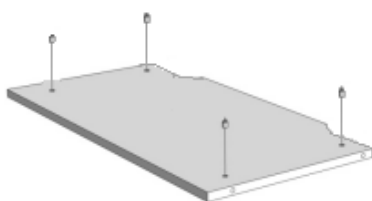
2

- Соединить переднюю нижнюю (поз.4) часть со стяжками передней панели (поз.6 и 7) на евровинты (поз.2) с помощью евроключ.
- Вставить переднюю панель с фарами (поз.8) в паз.
- Соединить переднюю панель верхнюю (поз.5) со стяжками на евровинты.



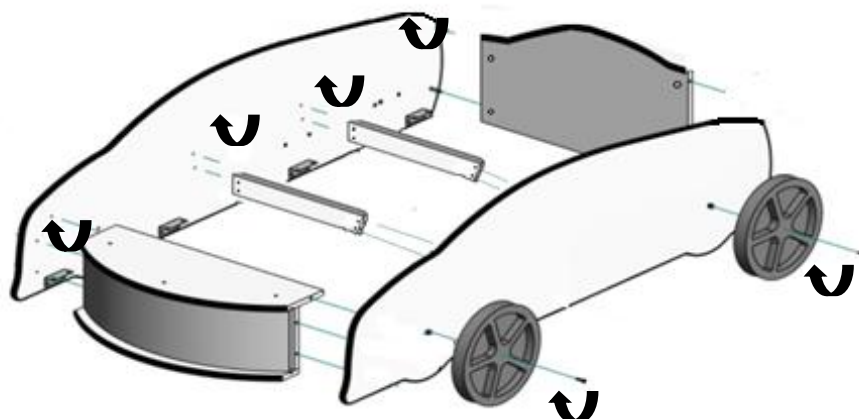
3

- В заднюю стенку (поз.2) вставить эксцентриковый бочонок поз 8
- В зависимости от комплектации используется мягкий спойлер. Прикрутить уголки к задней спинки с обратной стороны по сверловке используя саморезы 3.5x13 мм. Соединить мягкий спойлер (поз.3) с помощью саморезов 3.5x13мм



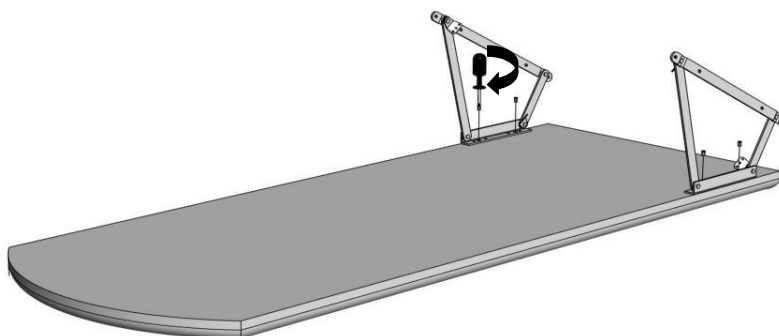
4

- а. Соединить переднюю и заднюю часть с боковинами. Стяжкой соединить боковины. Затянуть всё с помощью эксцентриков (поз. 8).



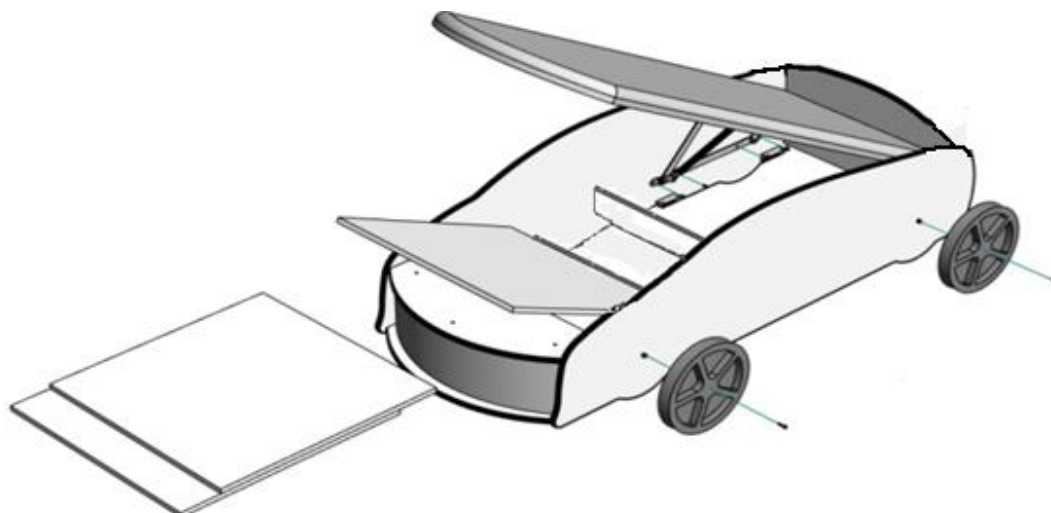
5

- а) Прикрутить подъемные механизмы (поз.7) к основанию матраса болтами 8x25 (поз.10).



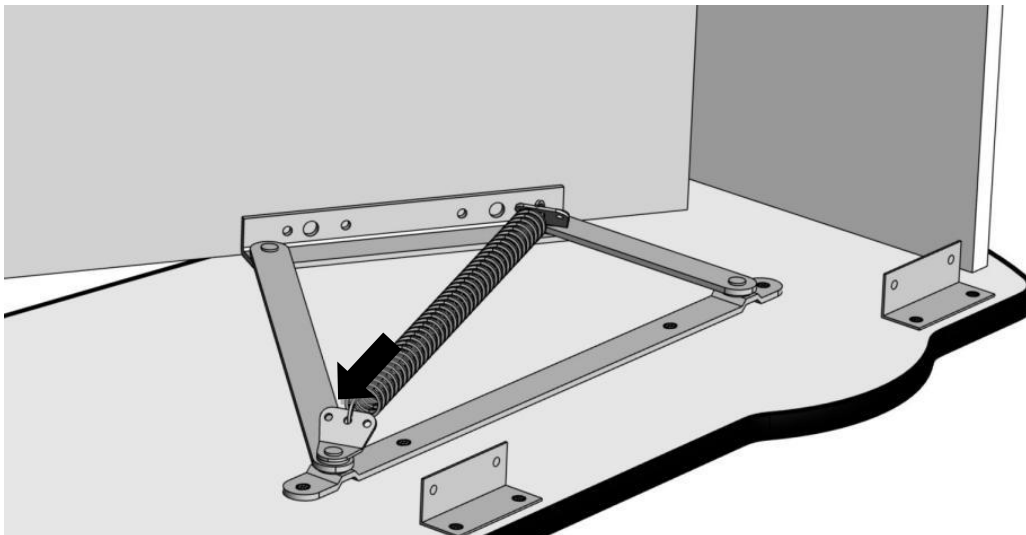
6

- а) Прикрутить механизмы с матрасом к боковинам кровати на винты 6x12мм (поз.1).
б) Если у вас есть дополнительная комплектация Пластиковые колеса (поз.3), то перед прикручиванием механизма, сначала прикрутите колеса на винты 6x40мм.
с) Положить дно для белья (поз.9) на уголки.



*** Короб рассчитан для постельного белья. На дно не вставлять!**

d) Установить пружин на механизмы (натягивать пружины с поднятым матрасом).



7

За производителем остается право изменять конструктивную часть и конструктивные особенности.

a) Соедините блок питания с коннектором RGB.

b) Коннектор RGB соединен со светодиодной лентой идущую на боковину и переднюю часть каркаса.

c) Коннектор светодиодной ленты на боковину и переднюю часть каркаса соедините с коннектором идущую на подсветку фар (если у вас в комплекте есть подсветка фар).

d) Фары подключаются при включении ЗЕЛеной подсветки светодиодной ленты.

