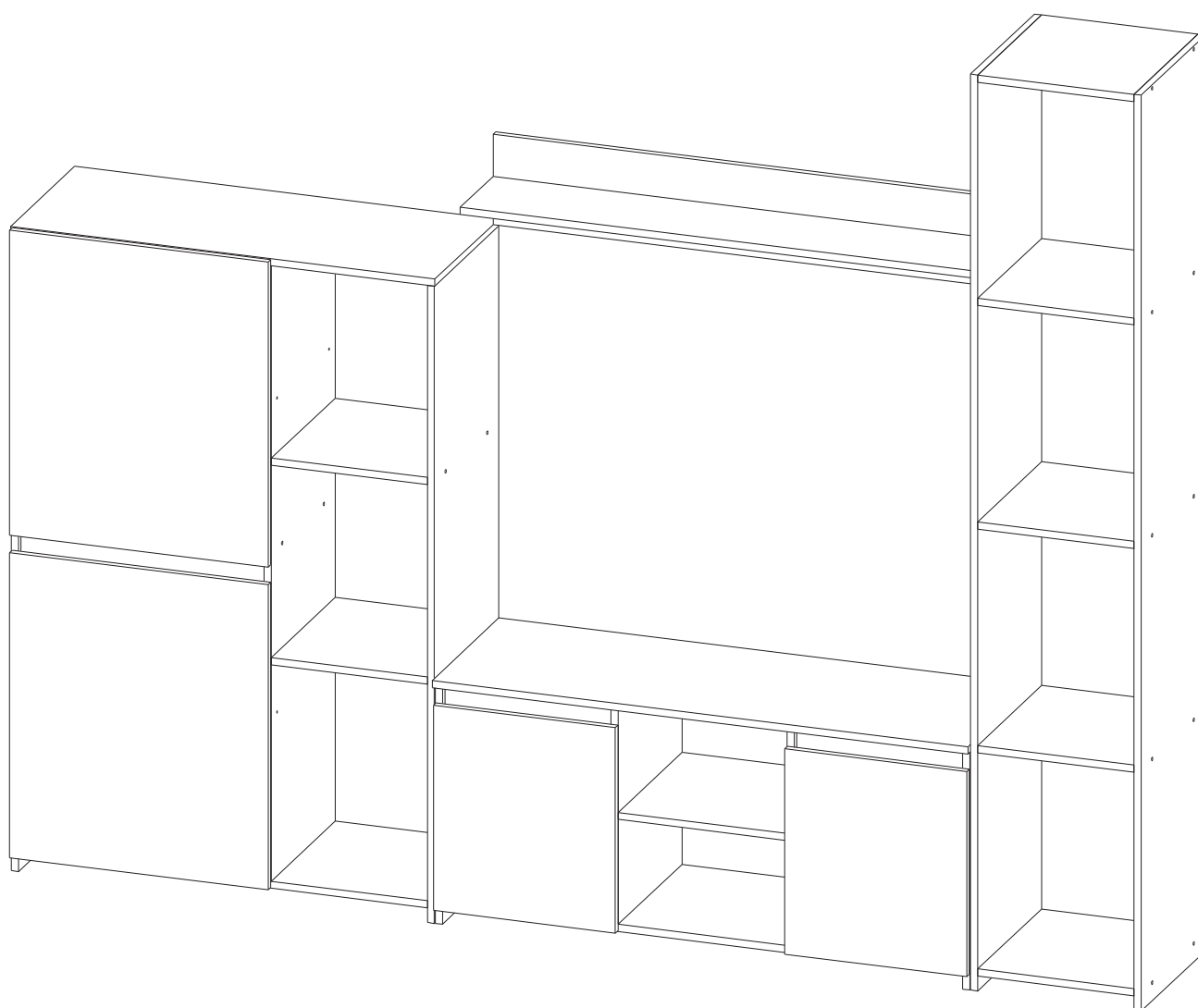


Инструкция по сборке и эксплуатации мебели

МИЛАНО-5 НМ Стенка

Габариты: Д.2532 x В.2053 x Г.413 мм

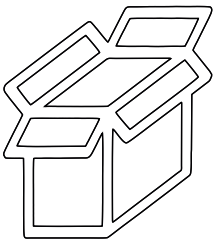

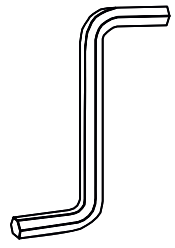
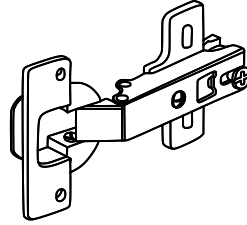
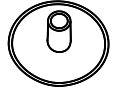

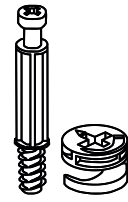

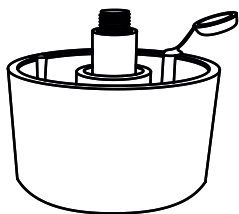

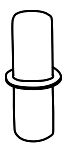
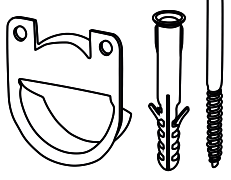
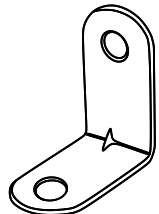
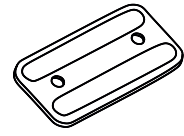
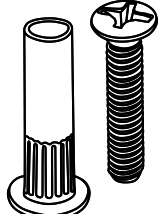
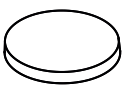
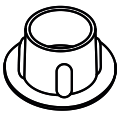

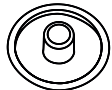
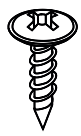

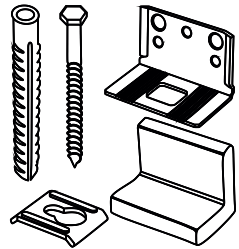


Универсальная сборка. Нагрузка на полку не более 5 кг при равномерно распределённой нагрузке.

*Уважаемые покупатели!
Рекомендуем доверить сборку Вашей мебели профессиональным сборщикам*

Упаковка	Материал	Поз.	Наименование	Кол-во	Размер	
1	ЛДСП 16 мм(Каркас)	13	Бок правый	1	534	394
	ЛДСП 16 мм(Каркас)	7	Створка	2	579	684
	ЛДСП 16 мм(Каркас)	15	Створка	2	407	460
	ЛДСП 16 мм(Каркас)	18	Полка	1	378	394
	ЛДСП 16 мм(Фасад)	23	Планка	1	74	550
	ЛХДФ 3,2 мм	28	Задняя стенка	2	512	406
2	ЛДСП 16 мм(Каркас)	3	Бок прав/лев.	1	1 428	394
	ЛДСП 16 мм(Каркас)	12	Бок левый	1	534	394
	ЛДСП 16 мм(Каркас)	1	Бок пенала	2	2 053	394
	ЛХДФ 3,2 мм	29	Задняя стенка	2	328	578
	ЛХДФ 3,2 мм	27	Задняя стенка	2	373	578
	Планка соединительная для ДВП	30	Планка соединительная для ДВП	2	549	
3	ЛДСП 16 мм(Каркас)	20	Вязка	2	350	394
	ЛДСП 16 мм(Каркас)	18	Полка	1	378	394
	ЛДСП 16 мм(Каркас)	19	Вязка	1	378	394
	ЛДСП 16 мм(Каркас)	14	Перегородка	2	485	394
	ЛДСП 16 мм(Каркас)	6	Вязка	1	1 166	394
	ЛДСП 16 мм(Каркас)	9	Вязка	1	916	394
	ЛДСП 16 мм(Каркас)	11	Вязка	1	550	394
	ЛДСП 16 мм(Каркас)	16	Вязка	1	1 200	202
	ЛДСП 16 мм(Каркас)	5	Крышка	1	1 200	410
	ЛДСП 16 мм(Фасад)	22	Панель_(задняя)	1	202	1 200
4	ЛДСП 16 мм(Каркас)	2	Бок прав/лев.	1	1 428	394
	ЛДСП 16 мм(Каркас)	10	Полка	2	550	394
	ЛДСП 16 мм(Каркас)	8	Крышка	1	950	394
	ЛДСП 16 мм(Каркас)	4	Перегородка	1	1 379	394
	ЛДСП 16 мм(Каркас)	20	Вязка	5	350	394
	ЛДСП 16 мм(Фасад)	24	Планка	2	74	378
	Фурнитура в коробе/комплектующая		Фурнитура (короб)	1		

Набор фурнитуры

				
Коробка # 470 (Z-картон) под фурнитуру (Д.365 x В.75 x Ш.150 мм)	схема-сборки	Ключ для стяжки евро	Петля четырехшарнирная накладная (к)	Заглушка для эксц. стяжки ясень шимо светлый
x1	x1	x1	x8	x14
				
стяжка-евро 7*70 мм	стяжка hettich эксцентриковая	шкант 8*30 мм	ножка американка	Шуруп 3,5*15 мм цинк (hettich)
x4	x14	x6	x1	x50
				
полкодержатель обычный	навес врезной нерег.+дюбель 8x40мм	стяжка уголок 30x30x15 мм	подпятник	стяжка межсекционная D5
x16	x2	x6	x12	x4
				
Демпфер силиконовый	Заглушка технологическая D 5 мм бежевая	стяжка-евро 6,3*50 мм	Заглушка для евро-стяжки ясень шимо светлый	Шуруп 4,2*14 мм п/ш цинк (саморез)
x8	x4	x50	x54	x6
				
Гвоздь 2 * 20 мм	навес уголок с накладкой (35x45x50)+Дюбель			
x90	x1			

Приемка мебели

При получении рекомендуется проверить мебель на предмет ее комплектности и внешних качественных признаков. Следует вскрыть упаковку, осмотреть лицевые панели, зеркала, стеклянные элементы, проверить наличие и комплектность фурнитуры, убедиться в отсутствии видимых дефектов. Необходимо помнить, что принятие мебели без указания на явные недостатки, которые могли быть обнаружены при обычном осмотре, лишает покупателя права впоследствии предъявлять по ним претензии. При этом недостатком или дефектом мебели не считаются:


- наличие определенных особенностей в его элементах, обусловленных стилистическим замыслом производителя в подборе исходных материалов или связанных с природным происхождением используемых материалов, с их несущественными отличиями фактур и/или оттенков.
- незначительная разность цветовых оттенков облицовочных тканей, а также покрытий из искусственной и натуральной кожи.
- незначительная разность цветовых оттенков и отличие рисунка и/или декора. Складки и морщины на обивочных материалах мягких элементов, возникающие по причине нагрузок в результате упаковки и/или в процессе транспортировки, и исчезающие после разглаживания рукой, также не являются дефектом.

Общие условия эксплуатации и ухода за мебелью

1. Мебель должна эксплуатироваться в сухих и теплых помещениях, не подверженных перепадам температур, имеющих отопление и вентиляцию при температуре воздуха не ниже +10 град С и не выше +40 град С с относительной влажностью 45-75%. Существенные отклонения от указанных режимов приводят к значительному ухудшению потребительских качеств и повреждению мебели.
 2. Запрещается устанавливать нагревательные приборы (печки, плиты, духовки, световые элементы и др.) рядом с фасадами, т.к. контакт с поверхностями или воздухом, температура которых превышает 80 градусов по Цельсию может привести к оплавлению, деформации и отслоению пластика ПВХ от основы фасада. Избегать повышенной влажности. Рекомендуем установить принудительную вытяжку в зоне установки плиты.
 3. Во избежание выгибания и разбухания деталей из ЛДСП / МДФ следует оберегать их поверхность от длительного воздействия влаги. Недопустимо попадание на поверхности жидкостей, растворяющих пластики, пленку ПВХ (кислоты, растворитель, спирт, ацетон, бензин и др.).
 4. Следует оберегать фасады от механических повреждений, которые могут быть вызваны воздействием твердых предметов, абразивных порошков.
 5. Во избежании возникновения царапин, нельзя подвергать любому механическому воздействию рисунок на фасадах с фотопечатью.
 6. Старайтесь нагружать кухонные навесные шкафы и выдвижные кухонные ящики равномерно, обеспечивая равновесие скользящих частей. Предметы на полках рекомендуется размещать по принципу: наиболее тяжелые – ближе к краям (стенкам ящика), более легкие ближе к центру. Помните о недопустимости статической вертикальной нагрузки для выдвижных кухонных ящиков из ЛДСП более 5 кг, на полки шкафов и столов – более 8 кг. При эксплуатации выдвижных ящиков и раздвижных дверей не прилагайте чрезмерных усилий.
 7. Секции с полками из ЛДСП предназначены для хранения сухой посуды и кухонных принадлежностей. Для хранения мокрой посуды предназначены специальные секции с металлическими полками и закреплённым снизу поддоном.
 8. Не допускается длительное воздействие прямых солнечных лучей, которое может привести к цветовым изменениям на поверхностях мебели или мате риале обивки.
 9. После 6 месяцев эксплуатации мебели под нагрузкой может сложиться ситуация, когда некоторые механические детали, такие как петли, направляющие, замки и т.д., утратят оптимальную настройку, выполненную во время сборки и установки мебели. Смазка механических узлов со временем высыхает, теряет свои свойства. Подобные явления проявляются в затруднении и скрипе при открывании створок, механизмов раскладывания, механизмов выдвижения ящиков. В таких случаях не следует прилагать чрезмерные физические усилия, а необходимо выполнить своевременную регулировку петель или смазку подвижных частей механизмов специальными смазочными средствами. В процессе эксплуатации мебели резьбовые соединения следует периодически подтягивать.
- Для сохранения и поддержания мебели в хорошем состоянии в течение длительного срока рекомендуем прочитать подробные инструкции по уходу и эксплуатации мебели, представленные на нашем сайте mstyle.ru во вкладке «ПОКУПАТЕЛЯМ» в шапке сайта.

Гарантийные обязательства

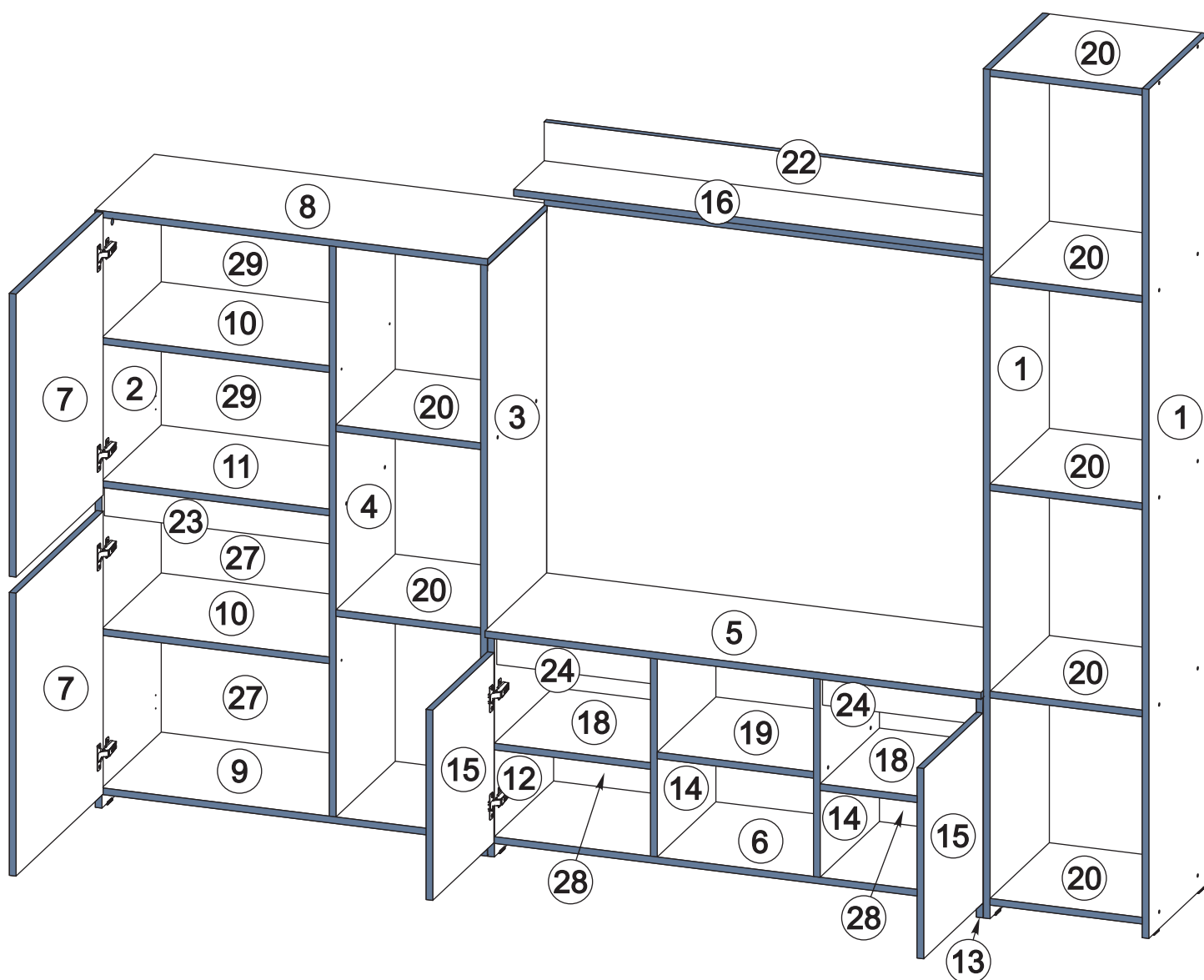
Изготовитель гарантирует соответствие мебели требованиям ГОСТ 16371-2014, ГОСТ 19917-2014 при соблюдении условий транспортирования, эксплуатации, хранения и сборки. Гарантийный срок эксплуатации изделия - 3 года с даты производства. Гарантии не распространяются на изделия поврежденные при перевозке, а также при не соблюдении правил сборки, эксплуатации и хранения, изложенных в настоящей инструкции. Все виды деталей изображены схематично и могут отличаться от оригиналов. Производитель оставляет за собой право вносить изменения в конструкцию, не ухудшающие ее эксплуатационные характеристики.

Важно на производстве № от (дата выпуска)		Ярлык для измерения	
Перечень используемой фурнитуры		Наименование изделия	
- Лакриро/Фасад - (цветовое исполнение изделия)		- Лакриро/Фасад - (цветовое исполнение изделия)	
[Серия номенклатуры]		[Серия номенклатуры]	
Наименование	Кол-во		
Полка 2 * 20 мм	100	Произведено в России Производитель ООО "МК СТИЛЬ" 440016, Пензенская обл, Пенза г. Аустрава ул, дом № 188 Язык на русском языке Соответствует ГОСТ 16371-2014, 19917-1993 Гарантиальные размеры: Длина x Высота x Глубина Вес: в кг Гарантийный срок: 3 года Срок службы: 10 лет 	
Втулка - для евро-стакан Батфорс	89		
Втулка телескопическая D 6 мм - Бивален	4		
Корич для створки евро	1		
Коробка (2-хвостик) под фурнитуру 480x100x100 мм	1		
Коробка 88*64*20 мм № 1 Металлик	10		
Петли - четырехшарнирные неаплавленные (метал)	8		
Полкодержатель - обивочный	8		
ручка С28 мет + мет 128 мм	3		
стакан евро 6,3*60 мм	88		
стакан-оборач	1		
шпатель 8*60 мм	4		
шпатель - 3,8*16 мм (нейлс)	80		

Вложенный в фурнитуру «Маркировочный ярлык» отрезать по линии и приклеить на заднюю стенку изделия по окончании сборки

СПАСИБО ЗА ПОКУПКУ

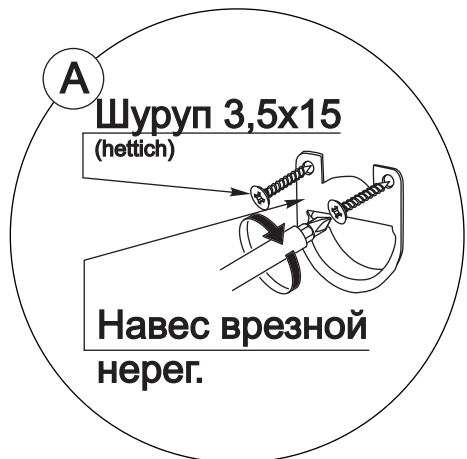
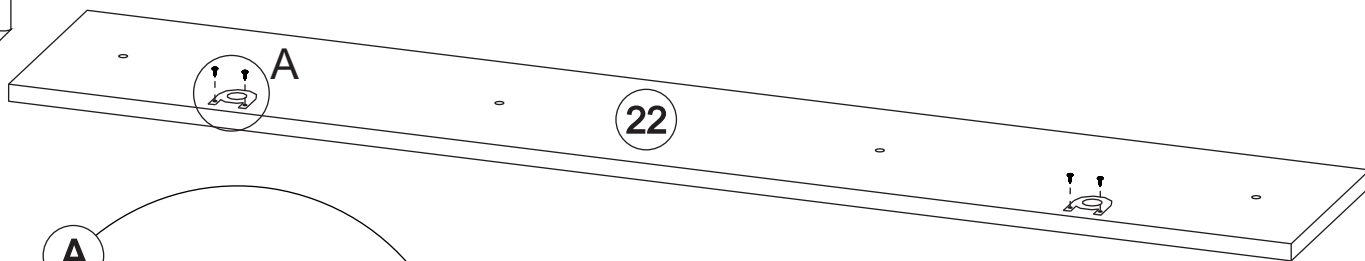
Условное обозначение:  - кромочный материал



В процессе сборки Вам понадобятся:

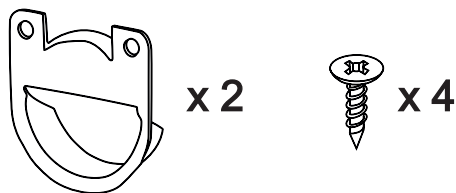


1

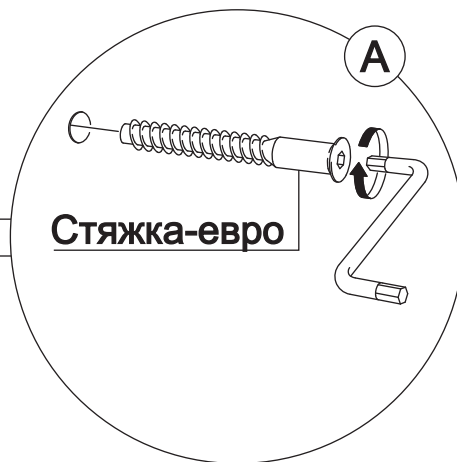
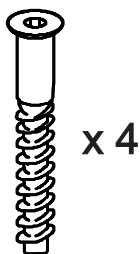
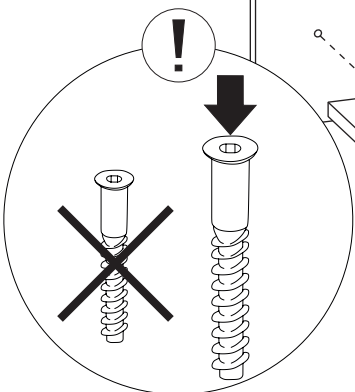
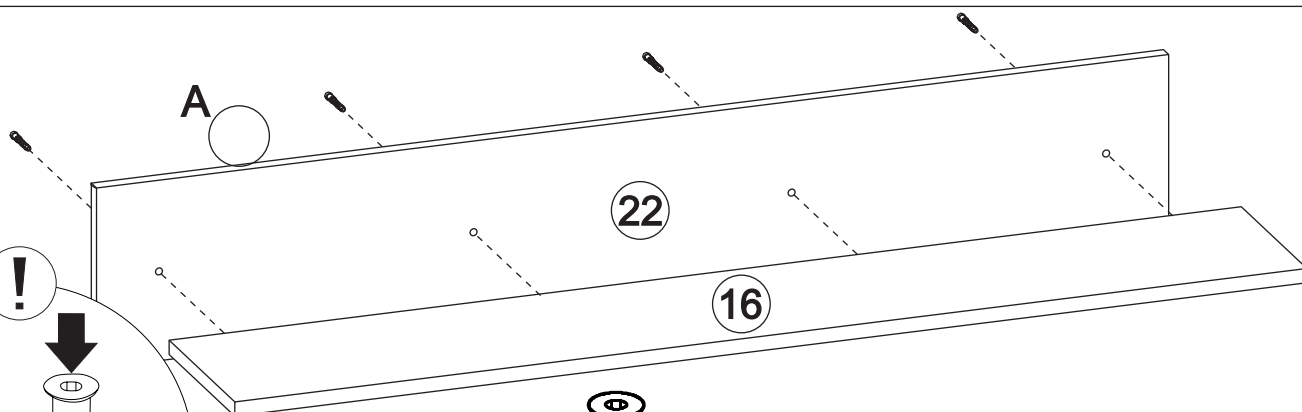


Шуруп 3,5x15
(hettich)

Навес врезной
нерег.

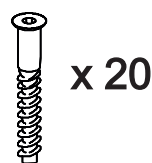
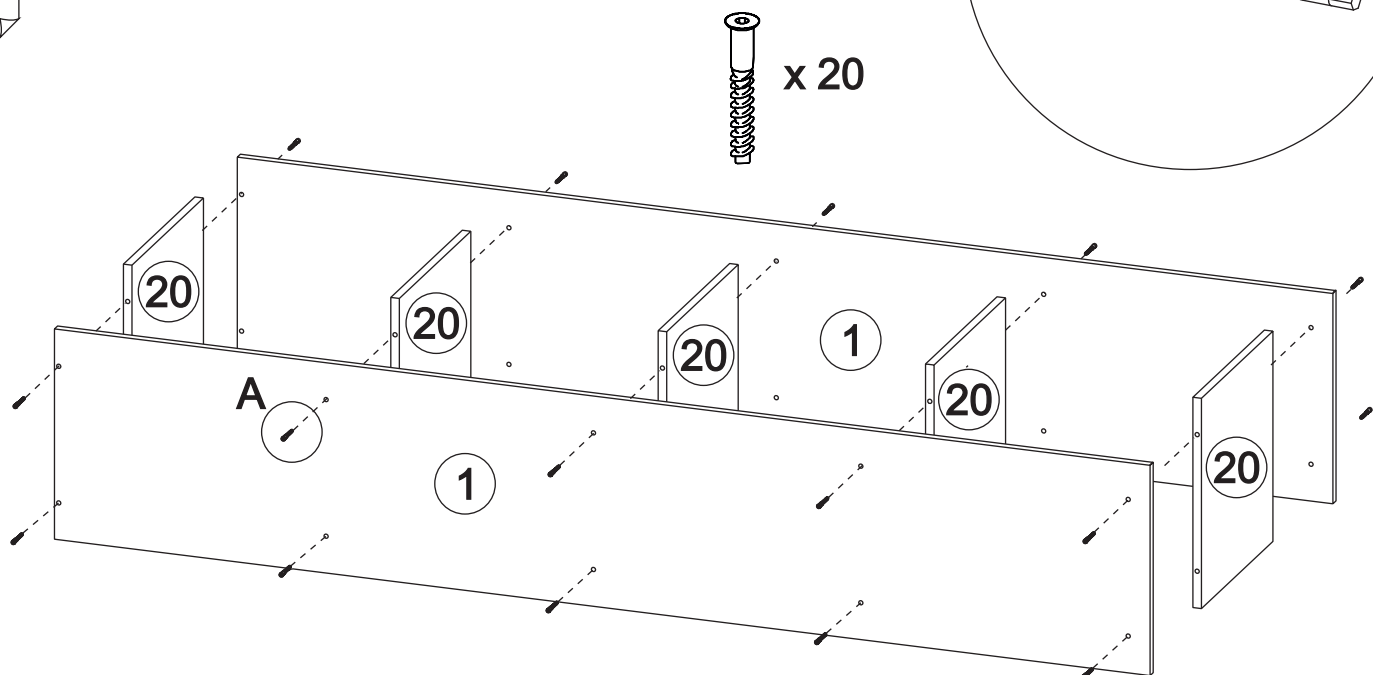


2



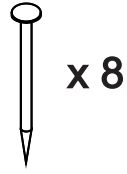
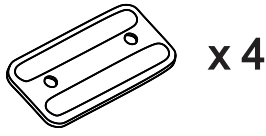
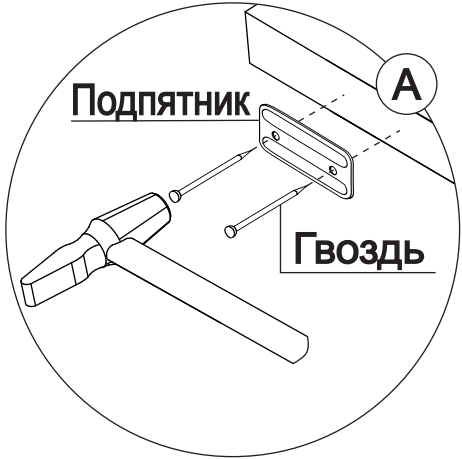
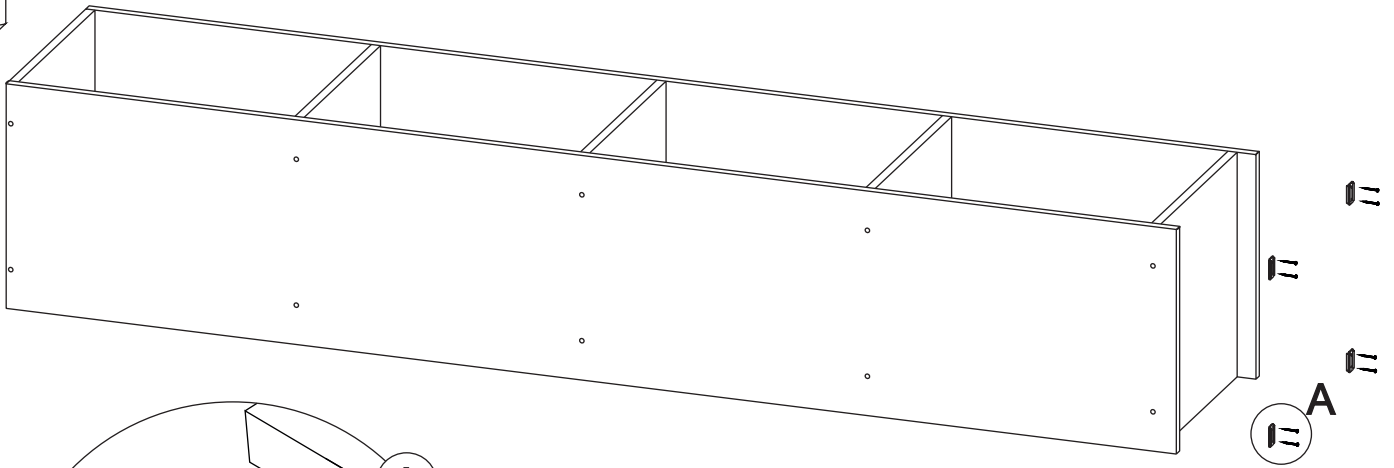
Стяжка-евро

3

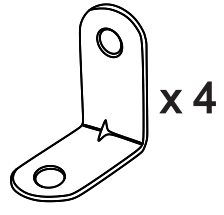
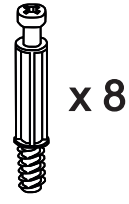
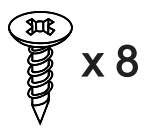
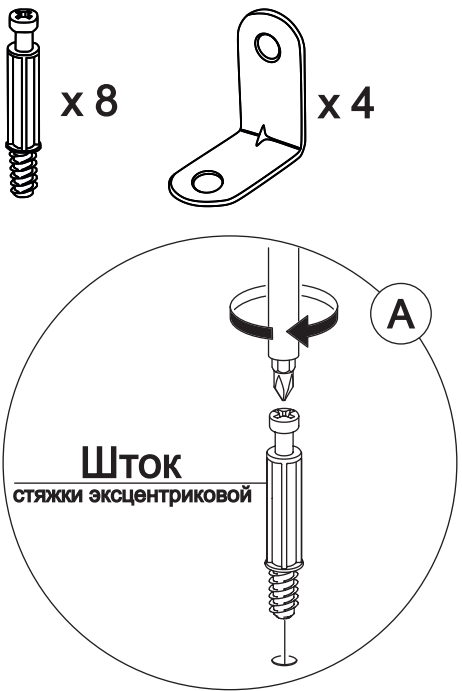
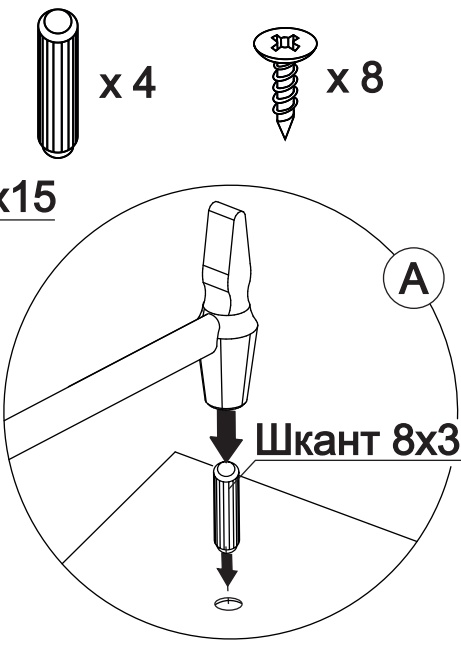
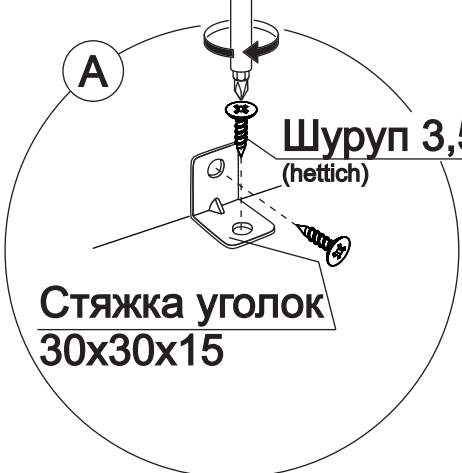
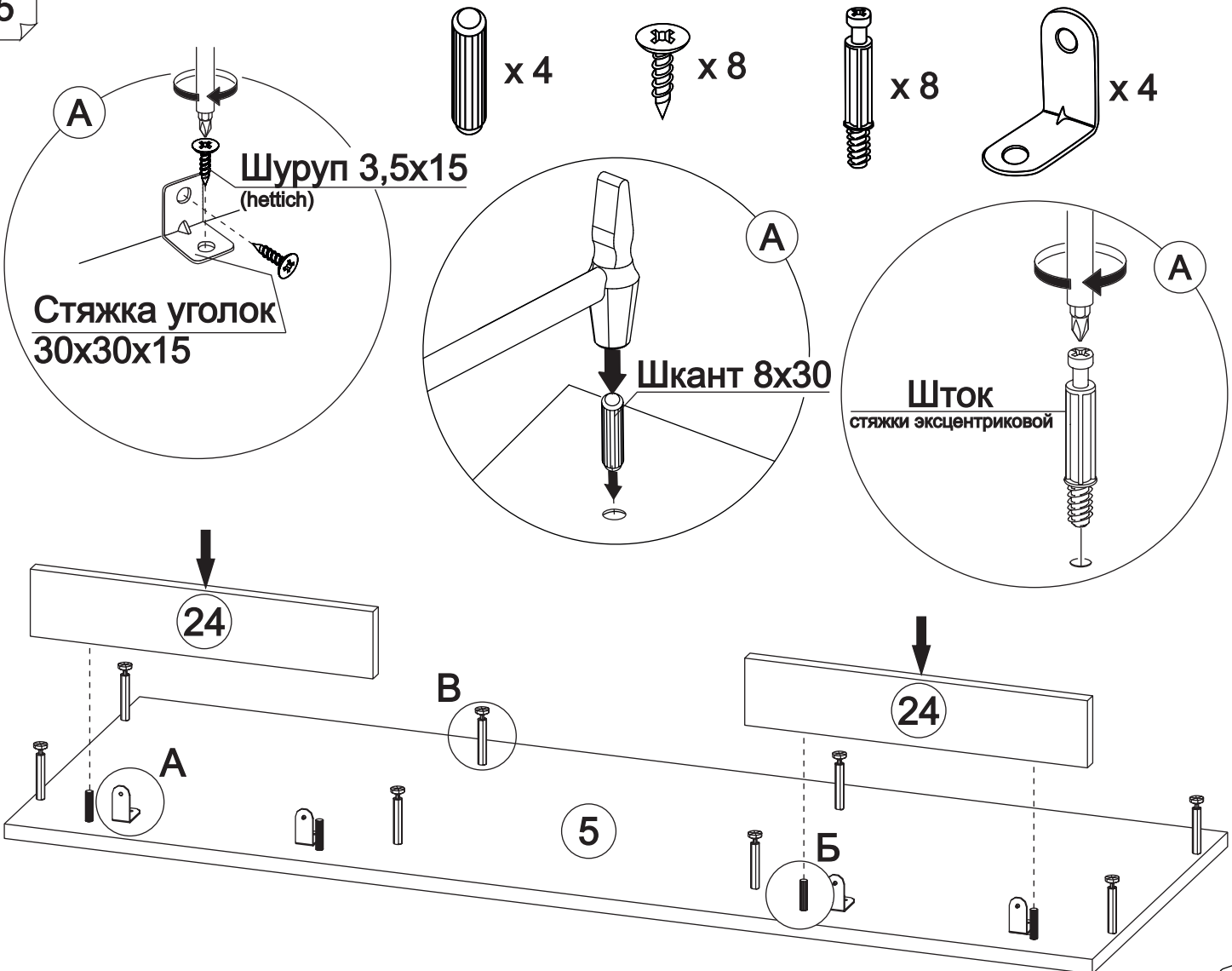


6

4



5



24

24

A

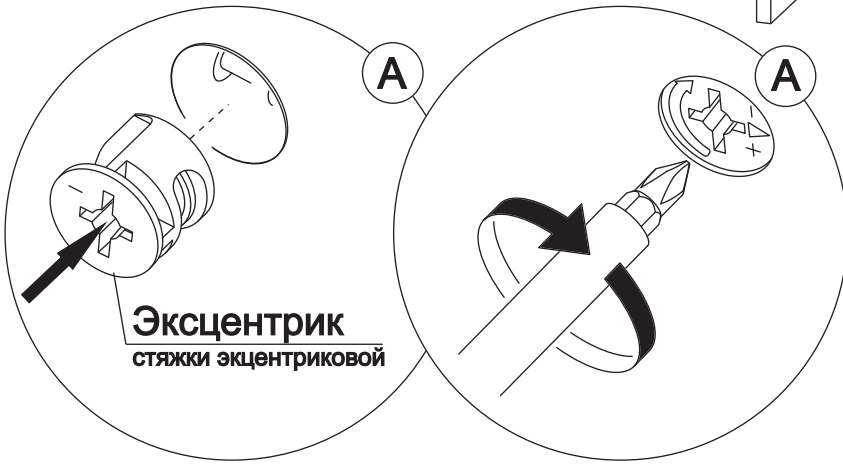
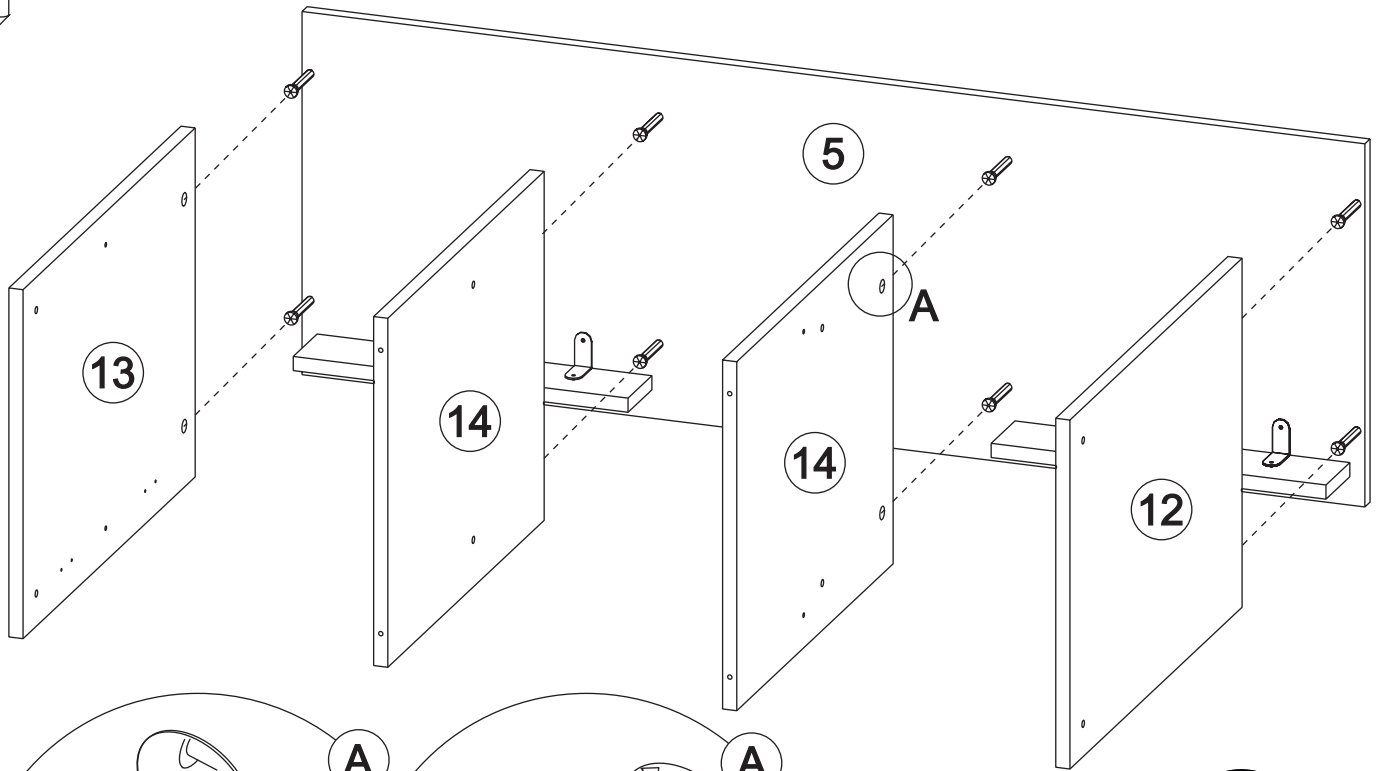
B

5

B

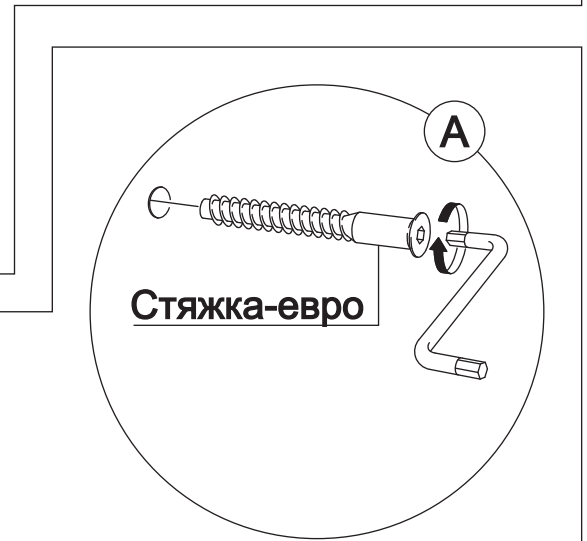
7

6



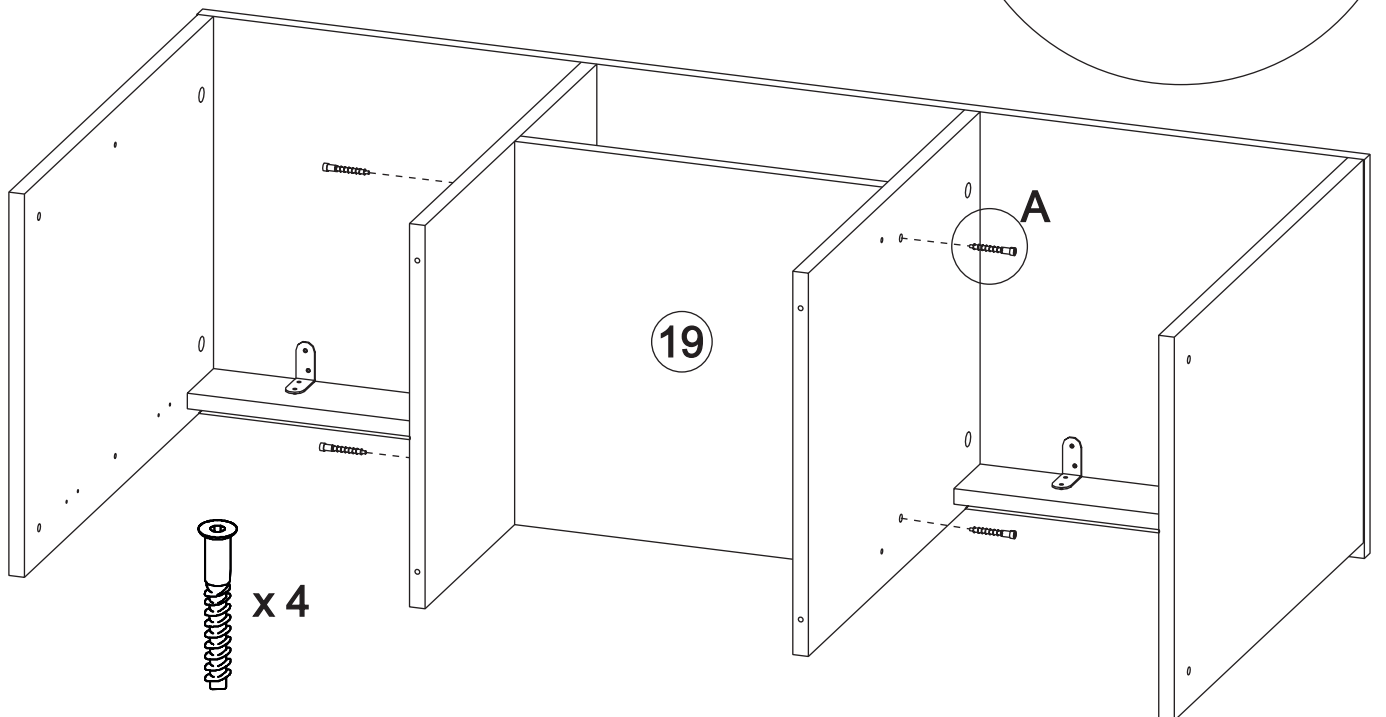
Эксцентрик
стяжки эксцентриковой


 x 8



Стяжка-евро

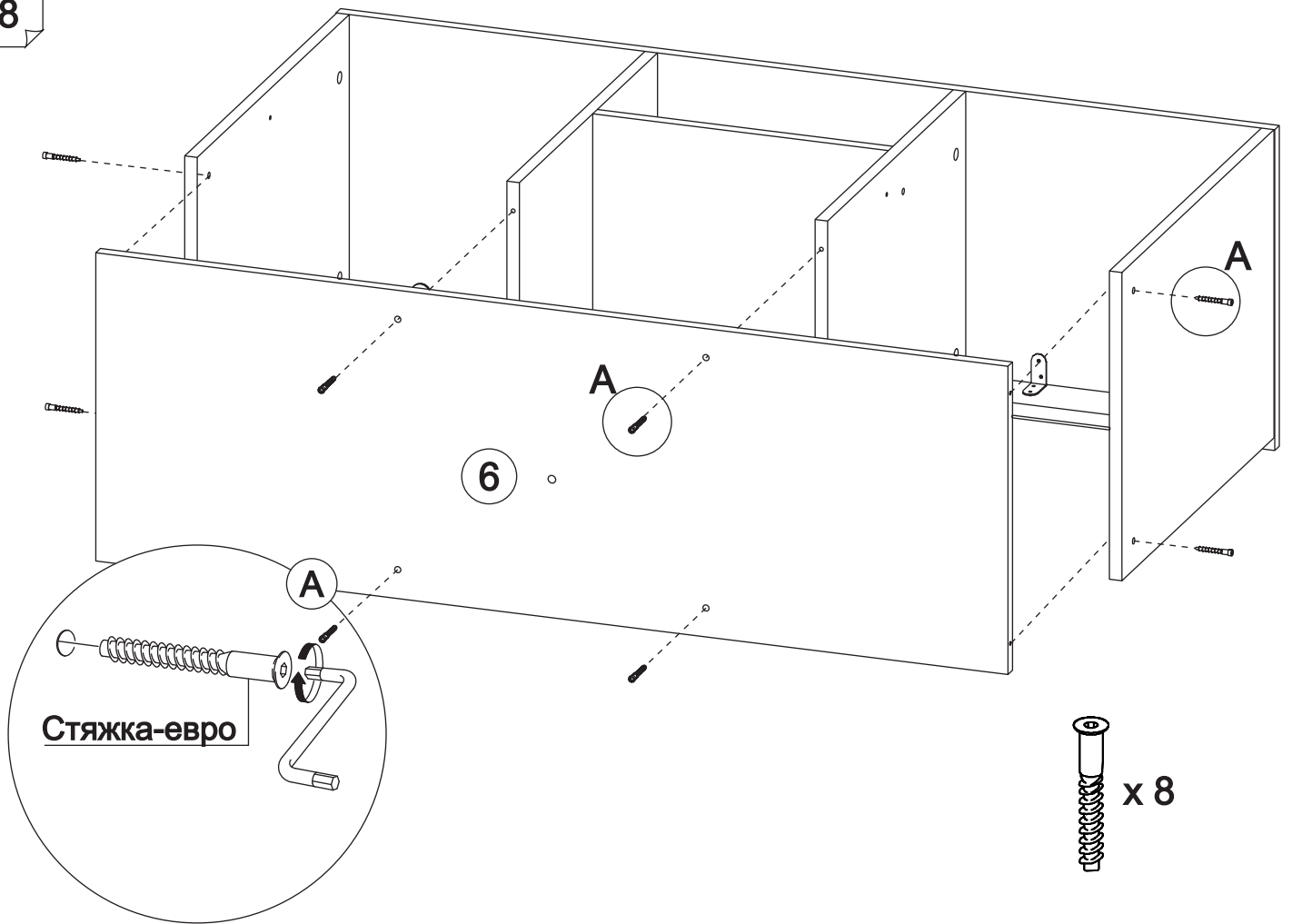
7



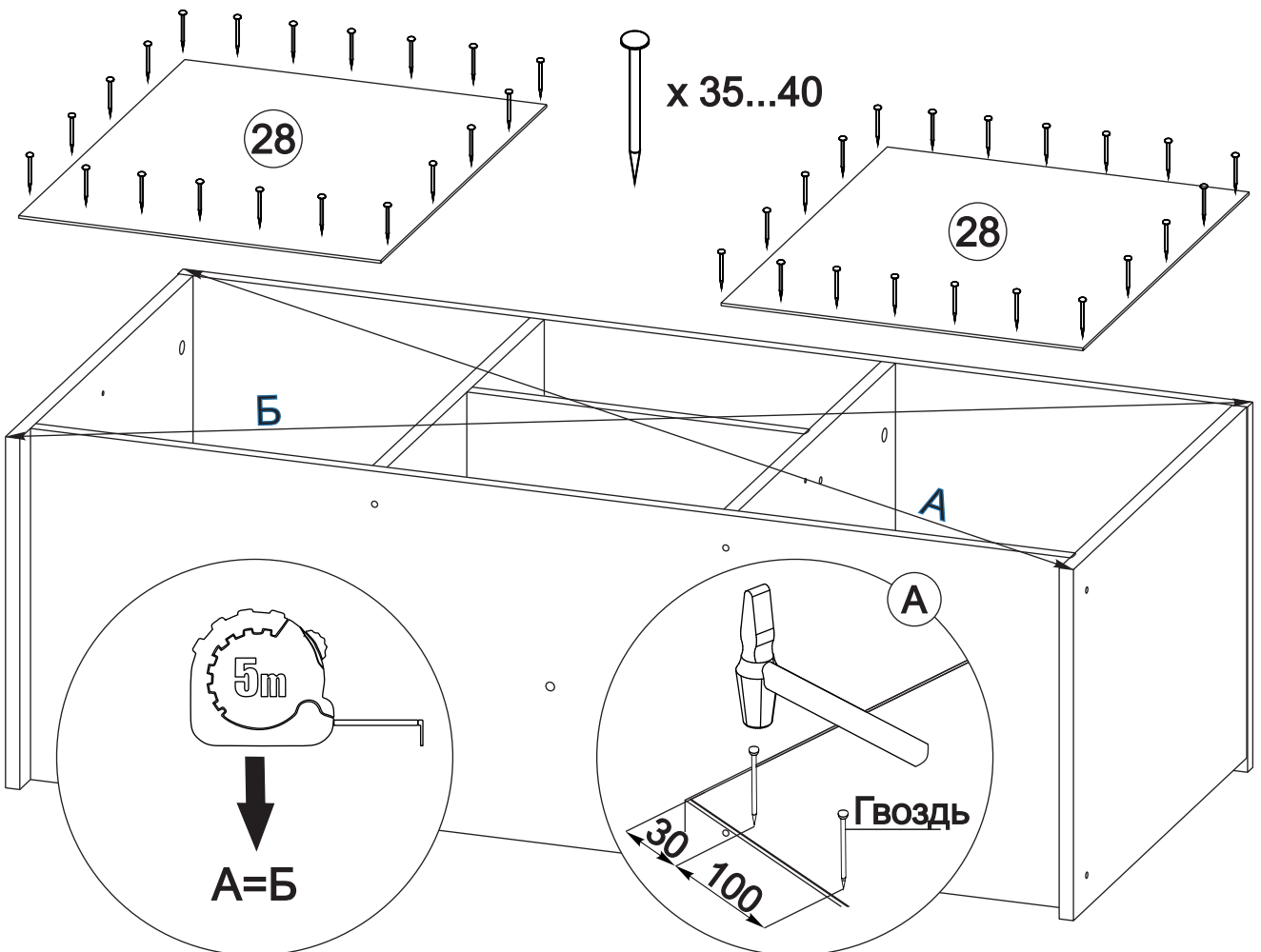
 x 4

8

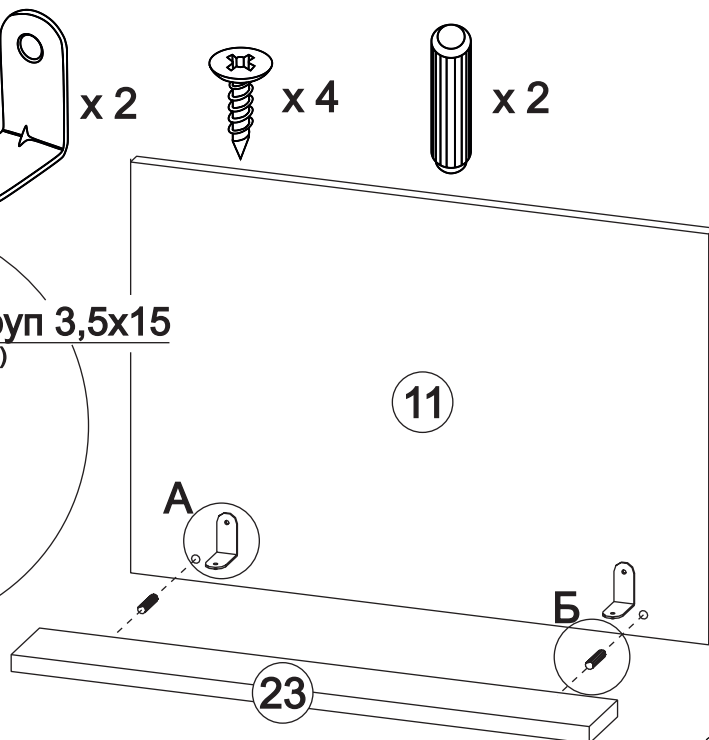
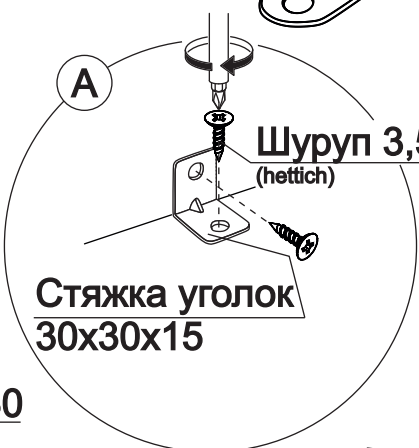
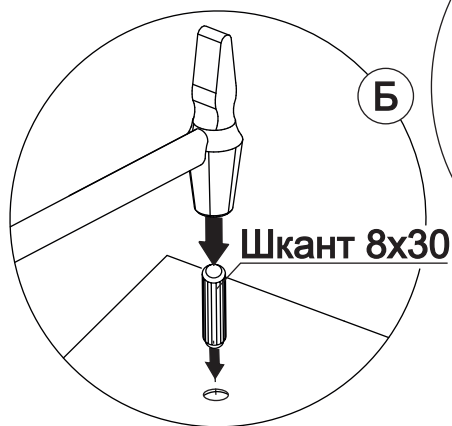
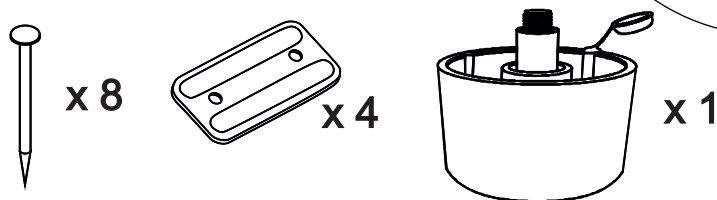
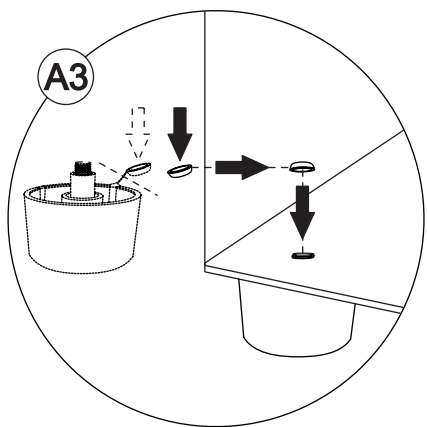
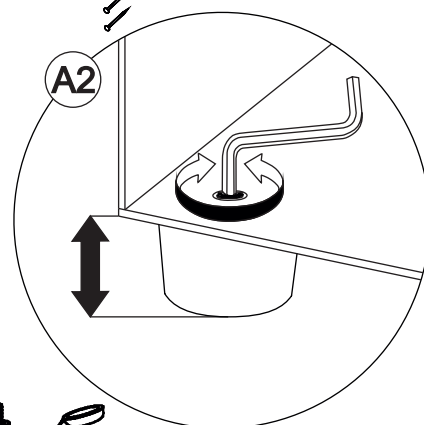
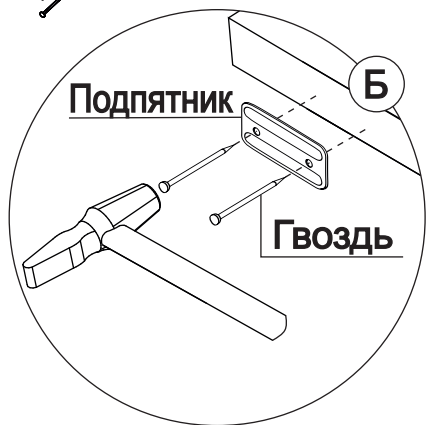
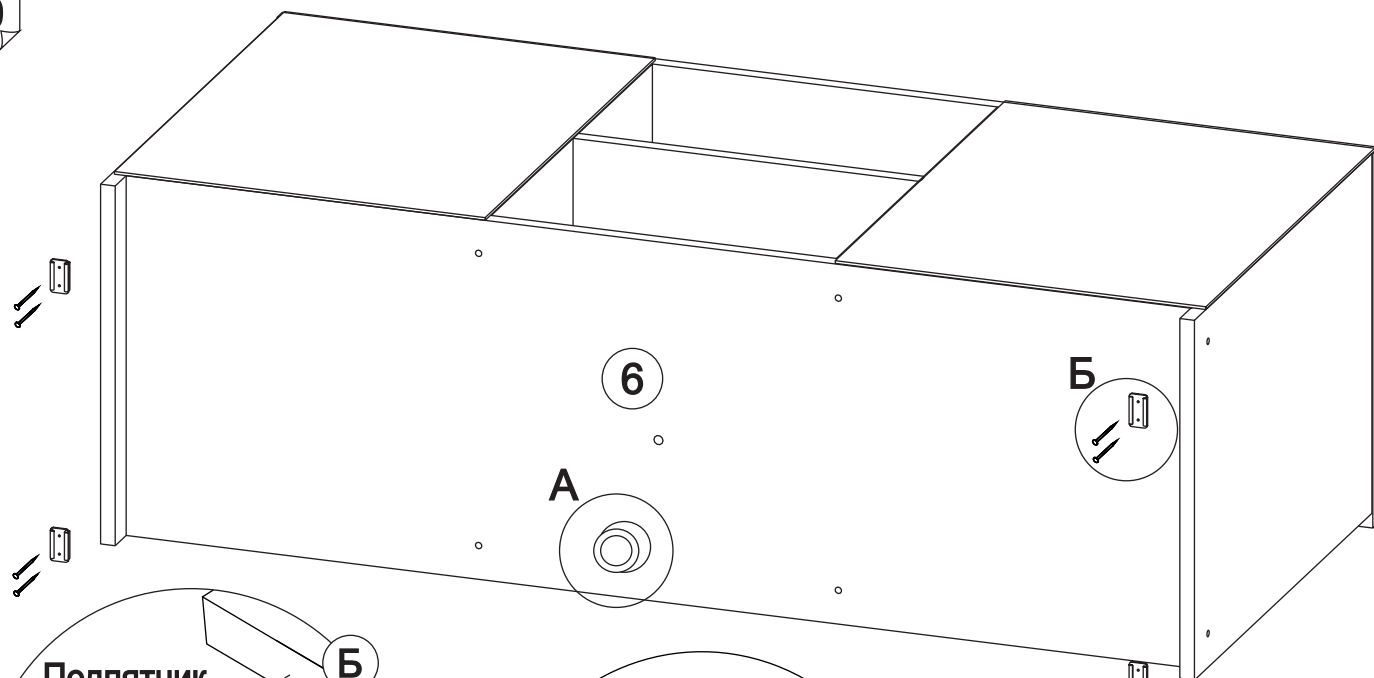
8



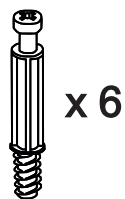
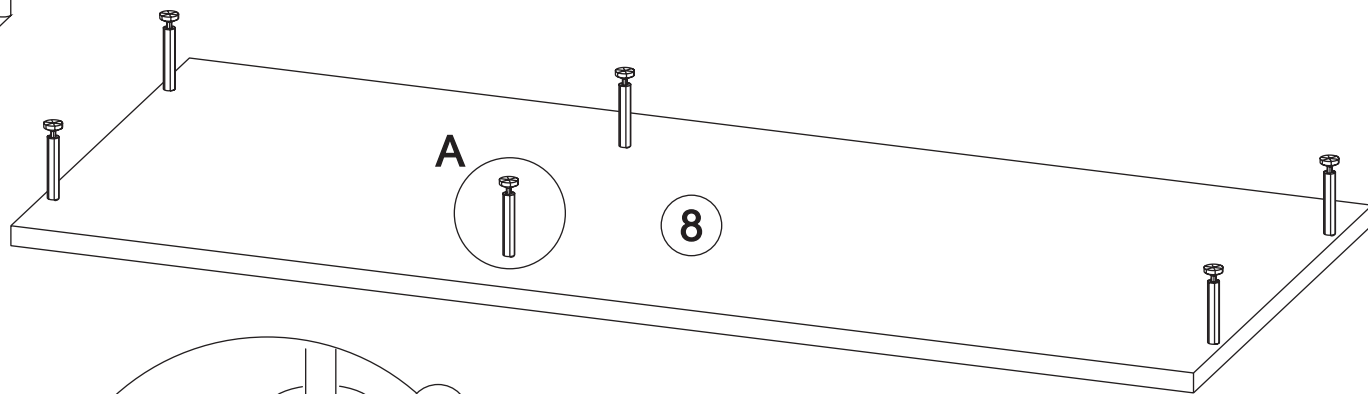
9



9

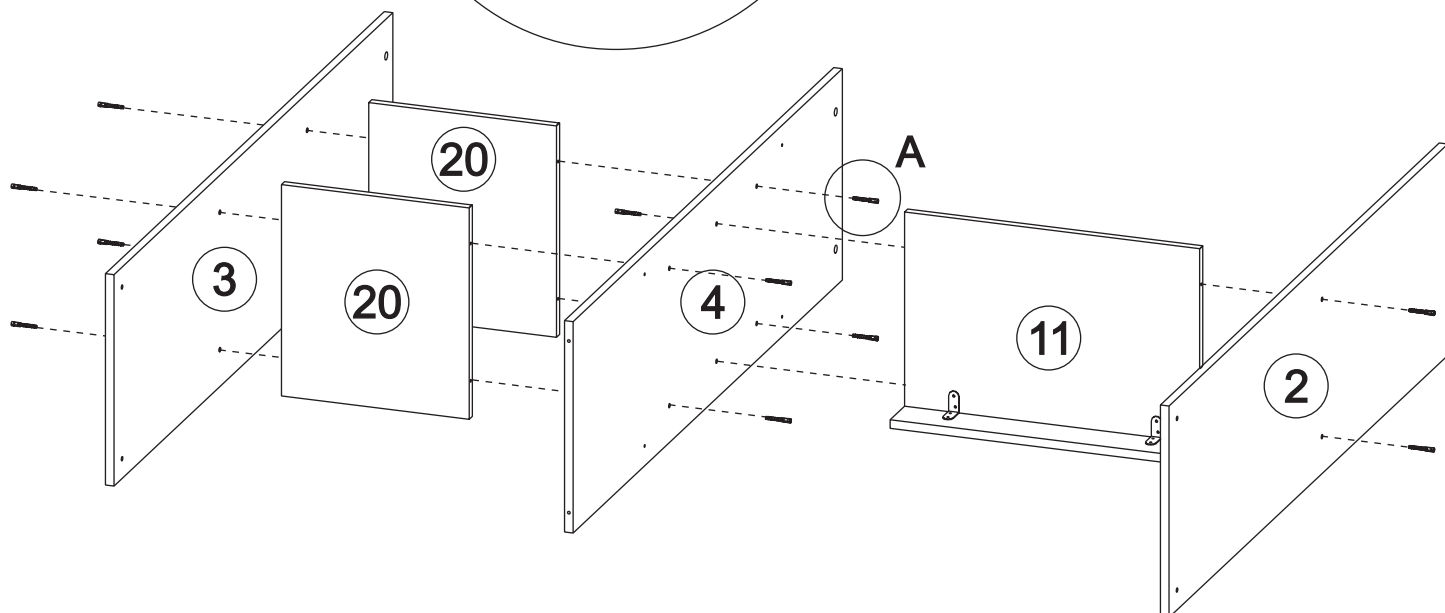
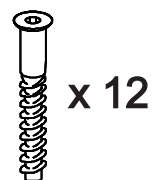
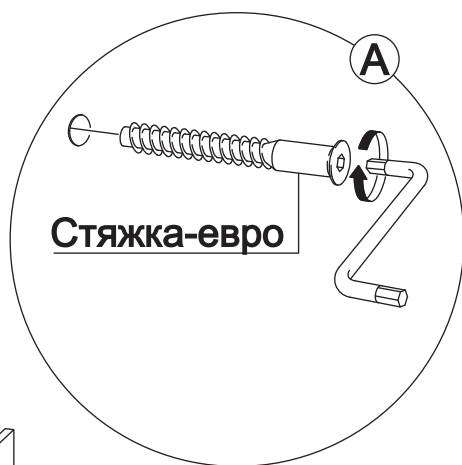


12



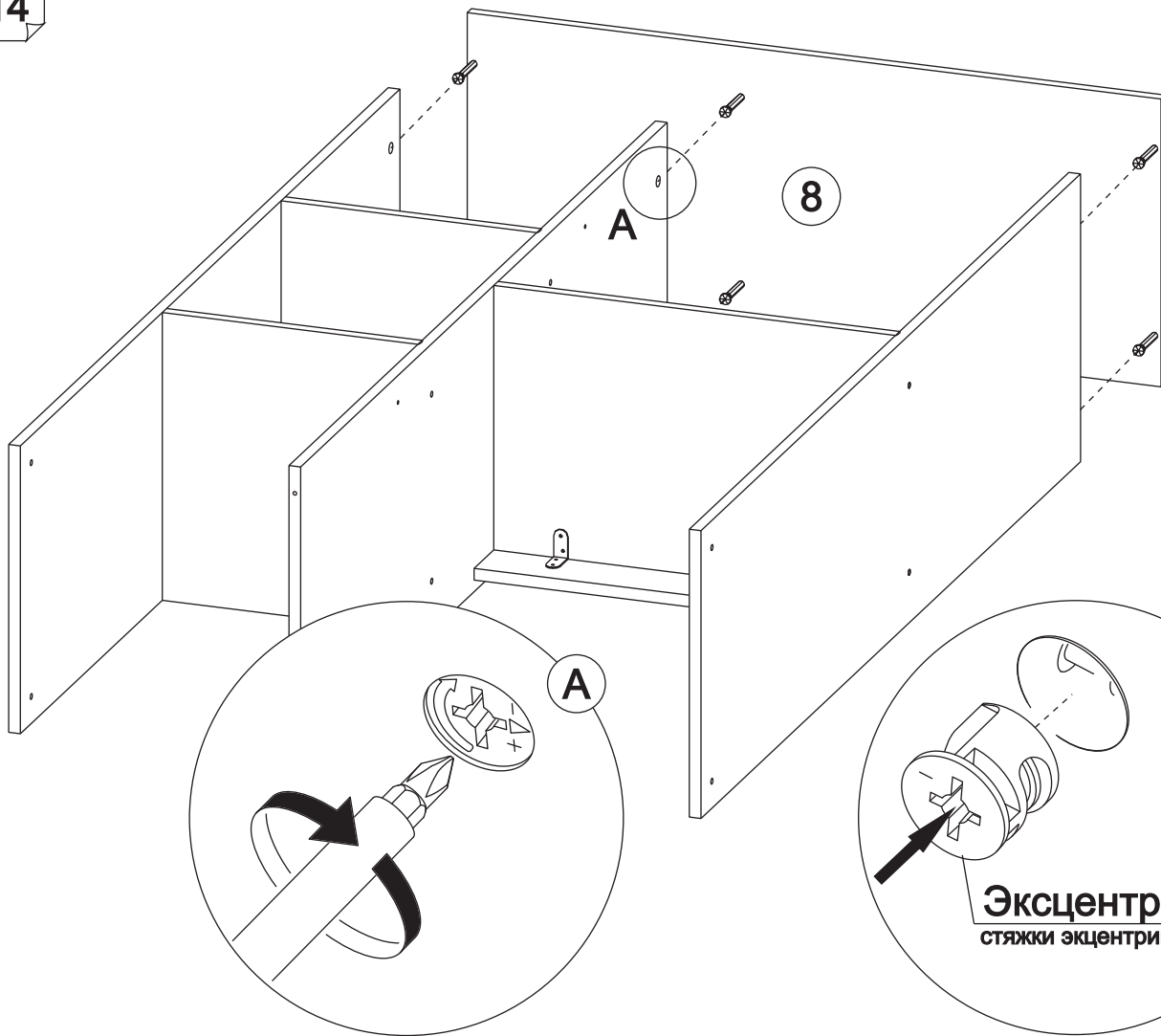
13

Вариант сборки шкафа исполнекния №1 (операции с 13 по 16)



11

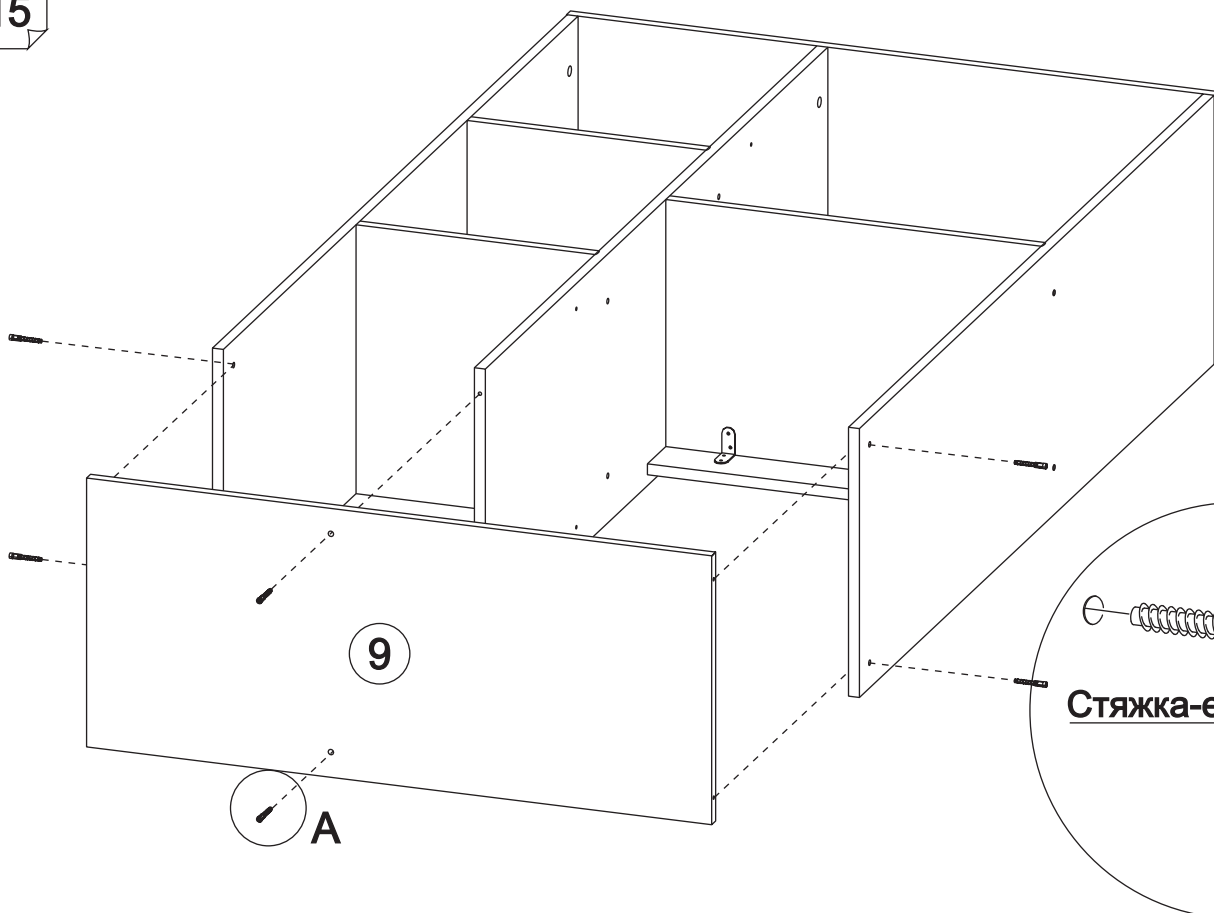
14




 x 6

Эксцентрик
стяжки эксцентриковой

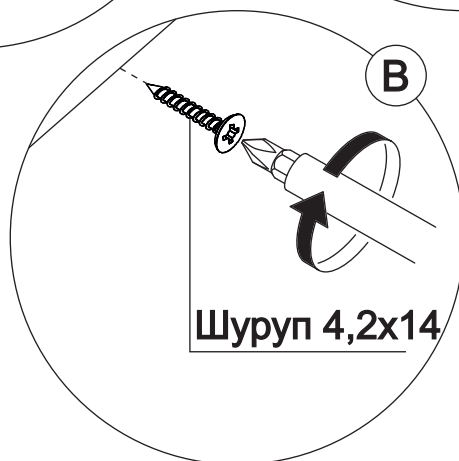
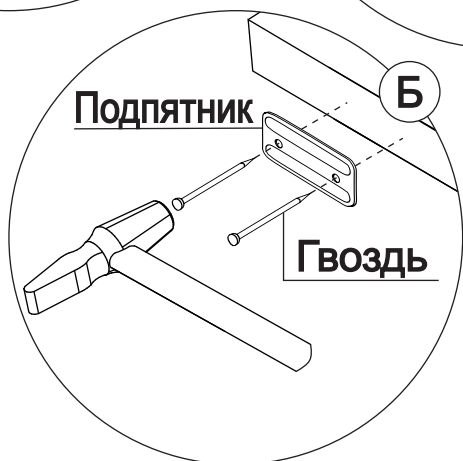
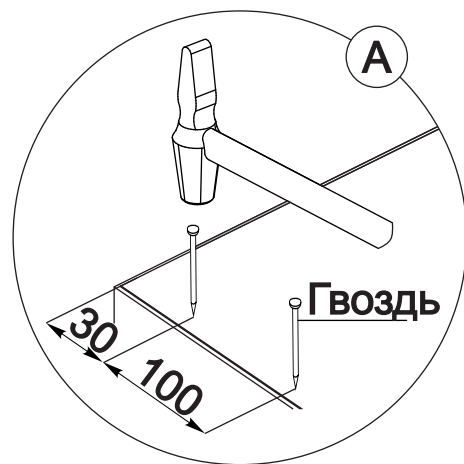
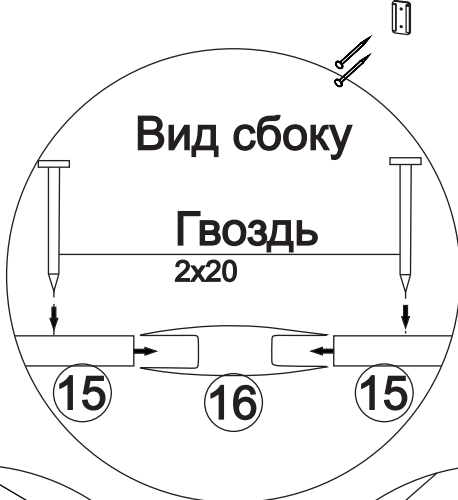
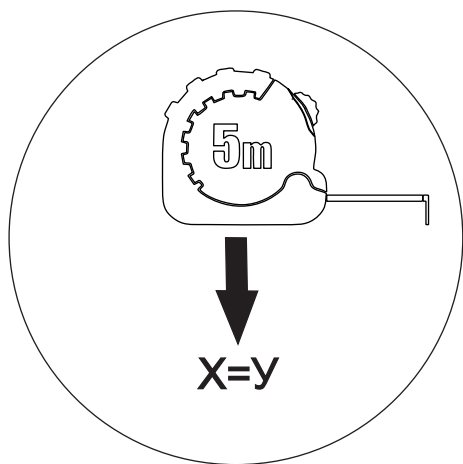
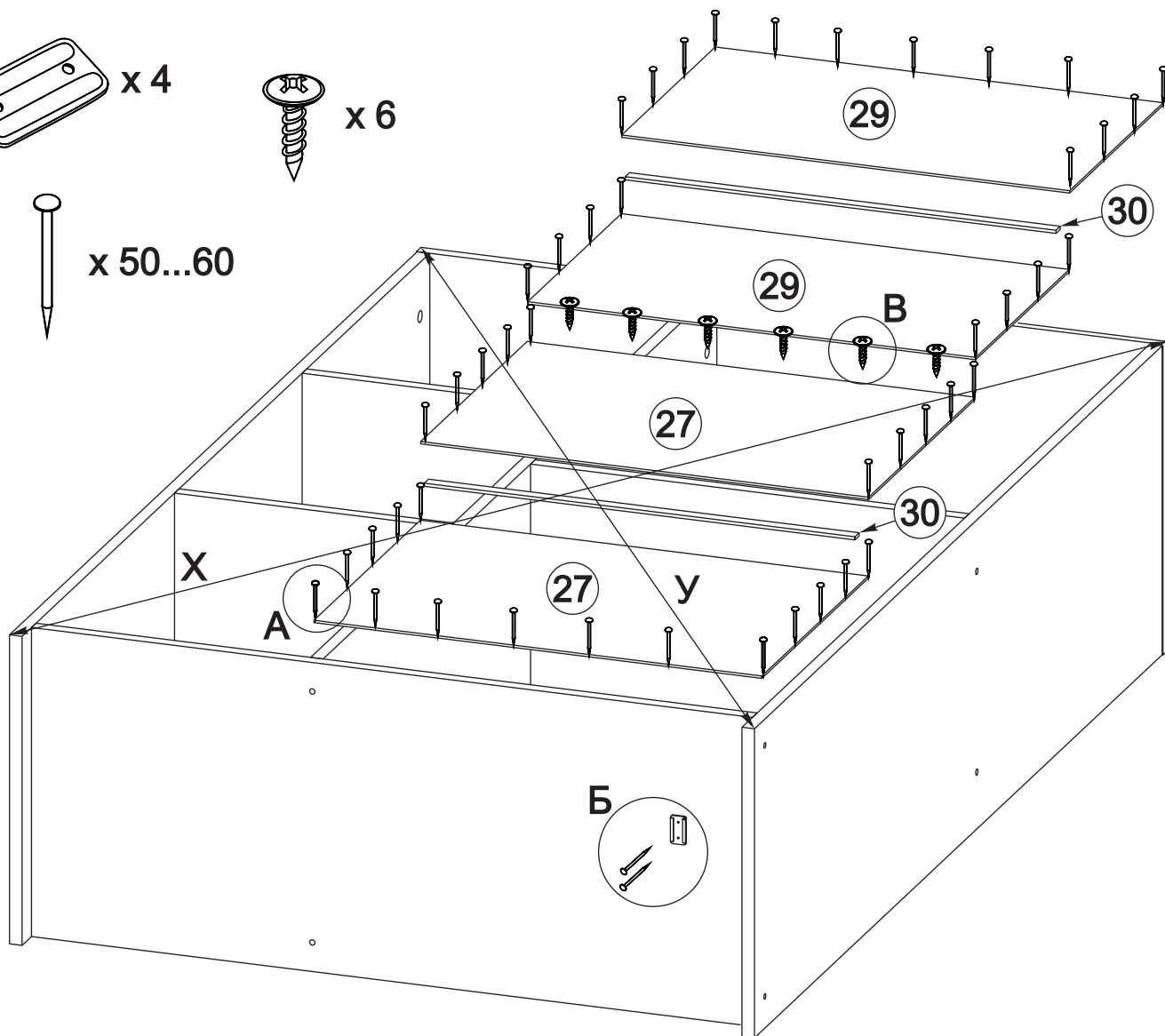
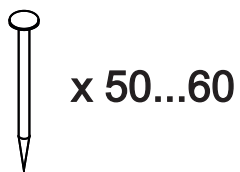
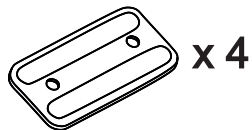
15



 x 6

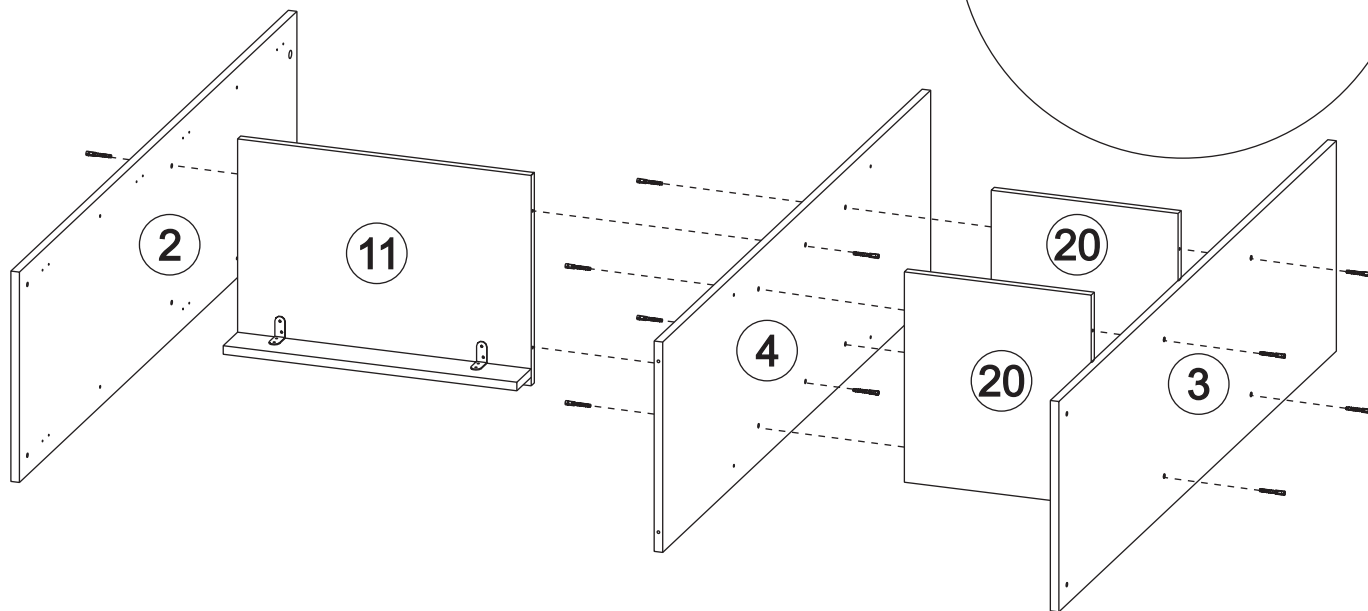
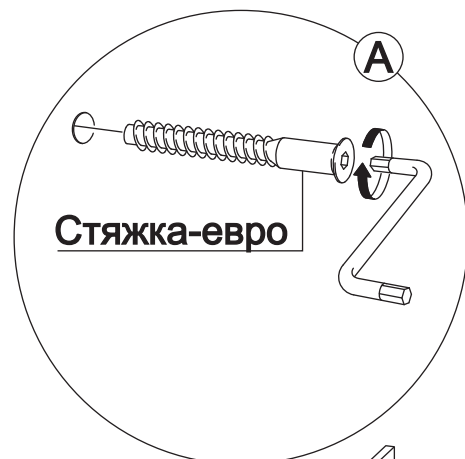
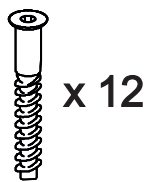
Стяжка-евро

12

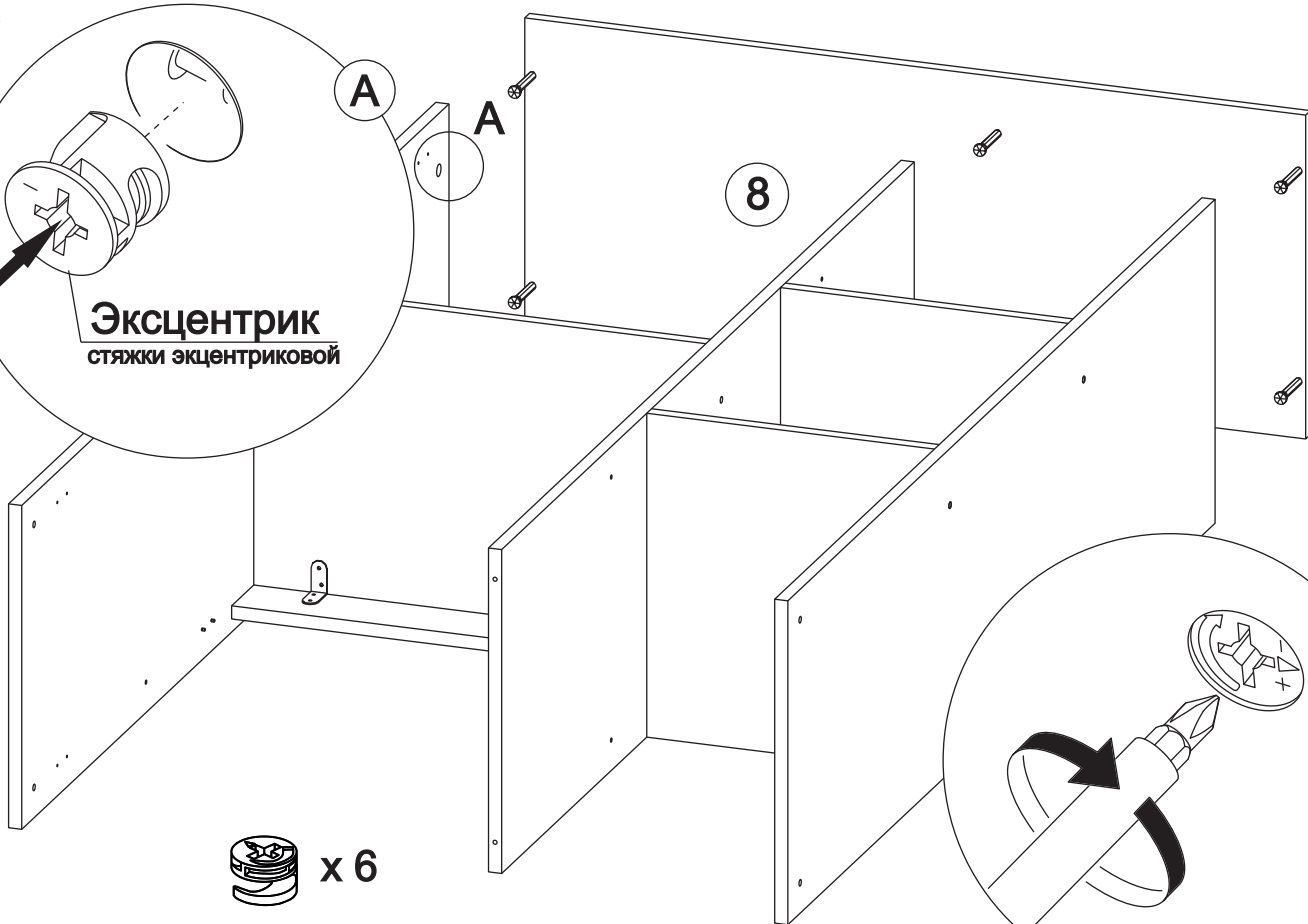
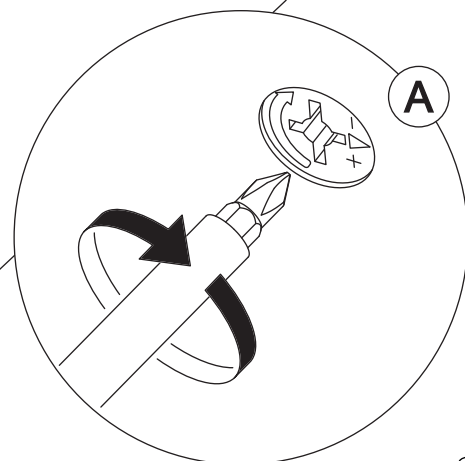


17

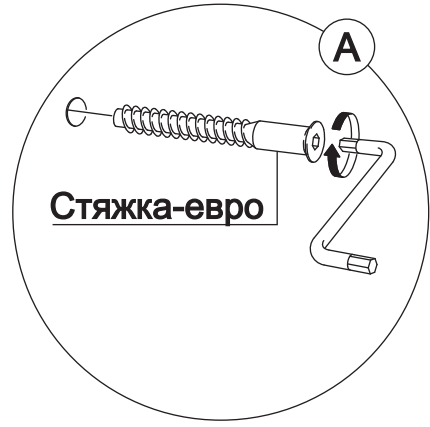
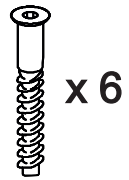
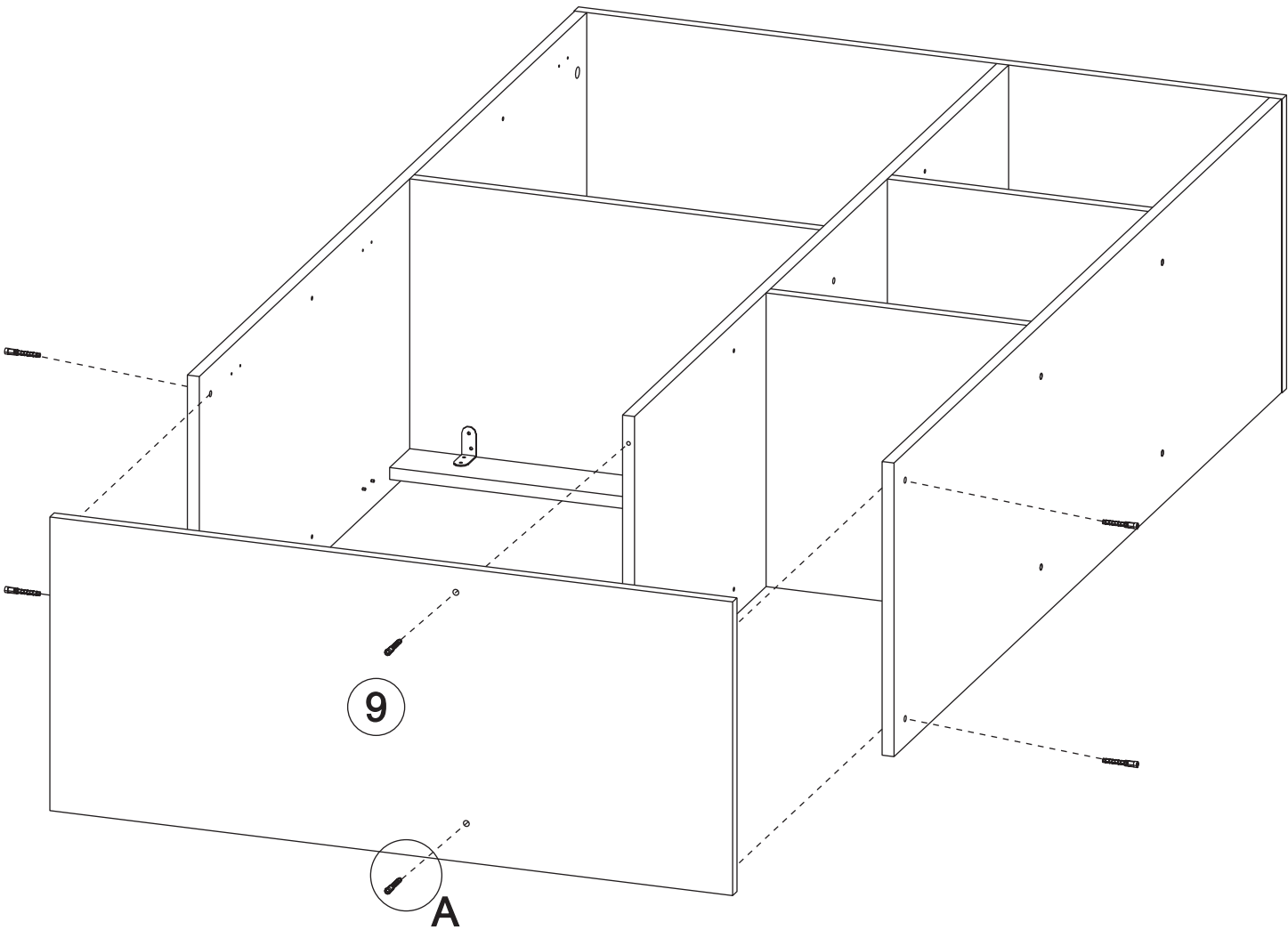
Вариант сборки шкафа исполнекния №2 (операции с 17 по 20)

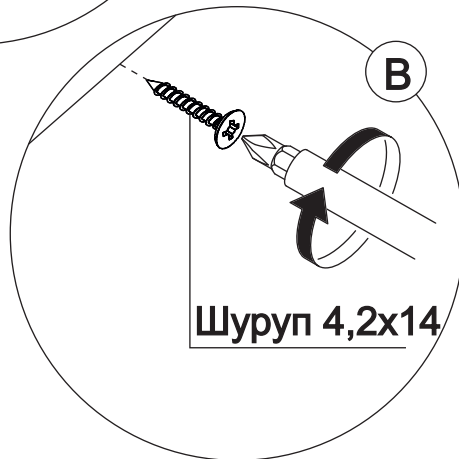
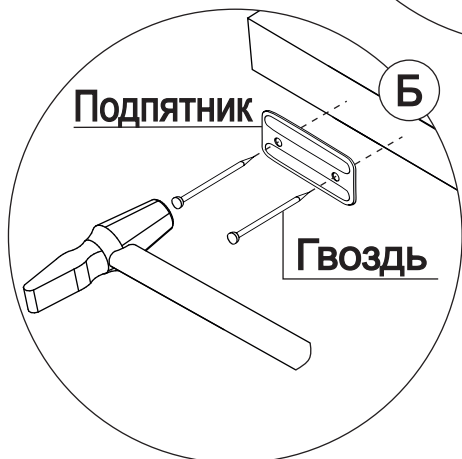
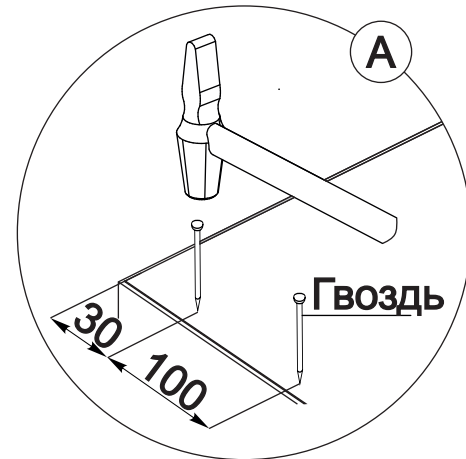
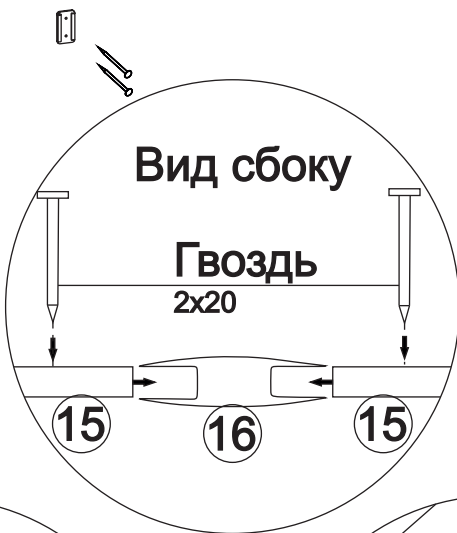
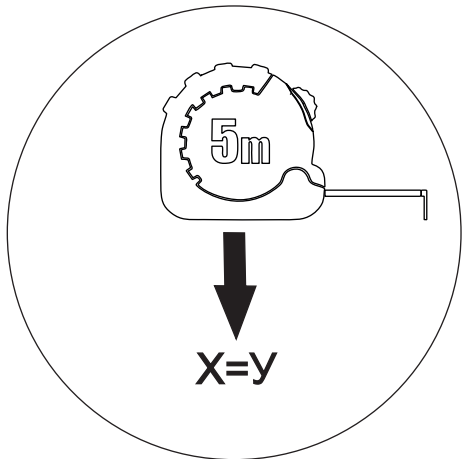
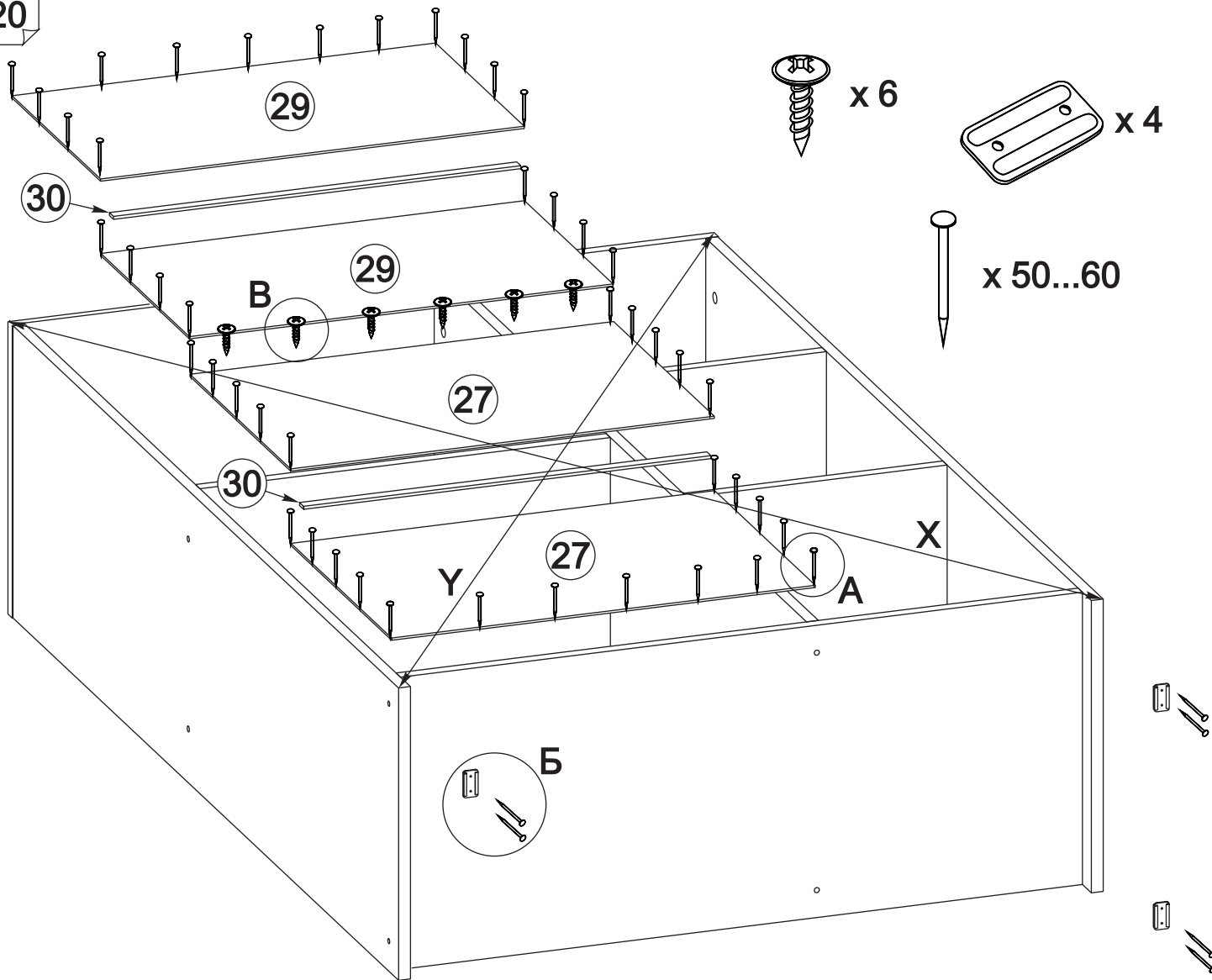


18

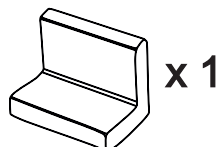
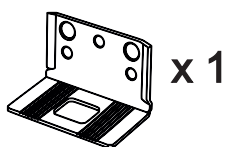
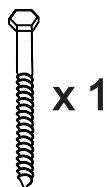
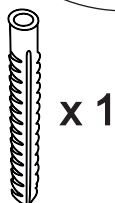
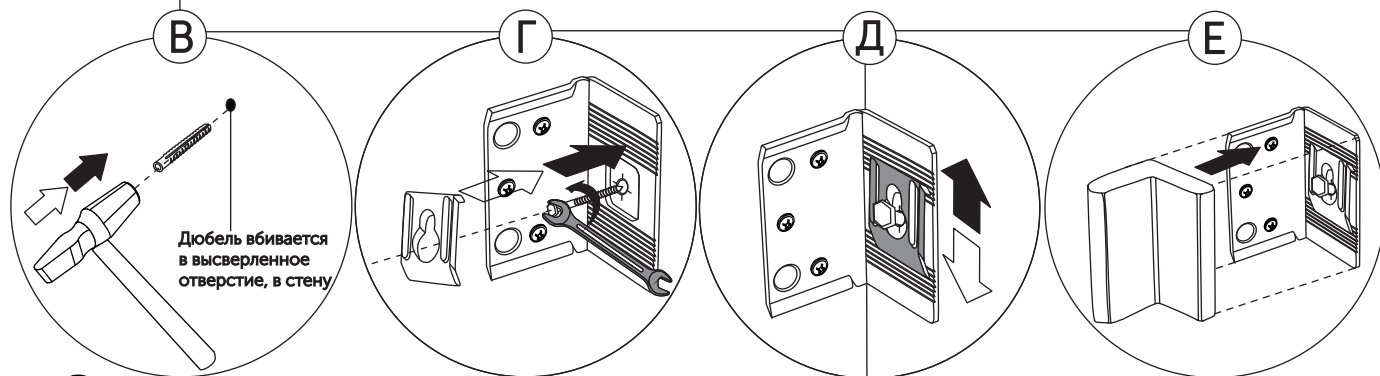
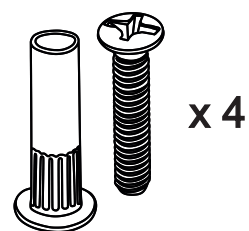
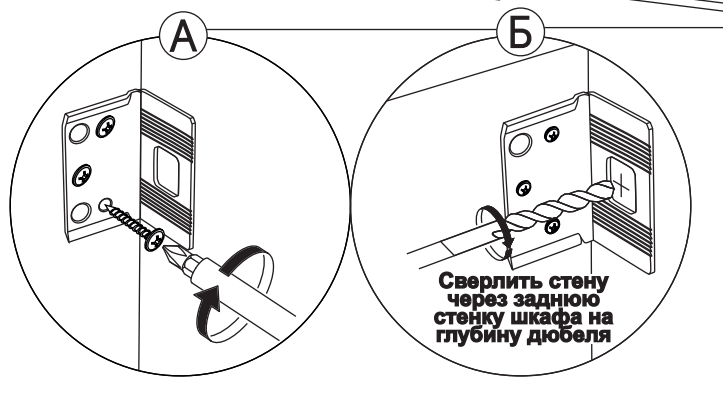
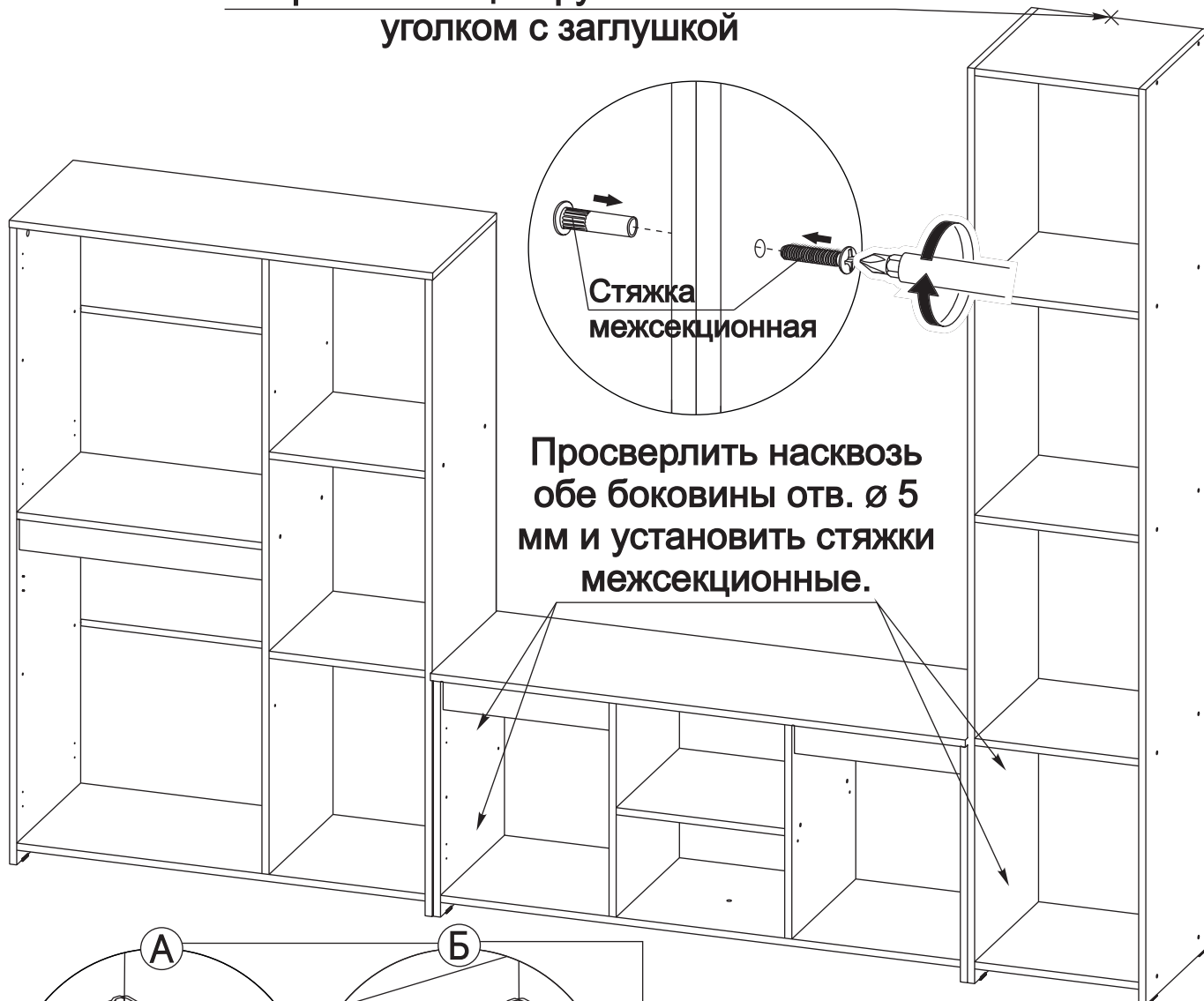


14



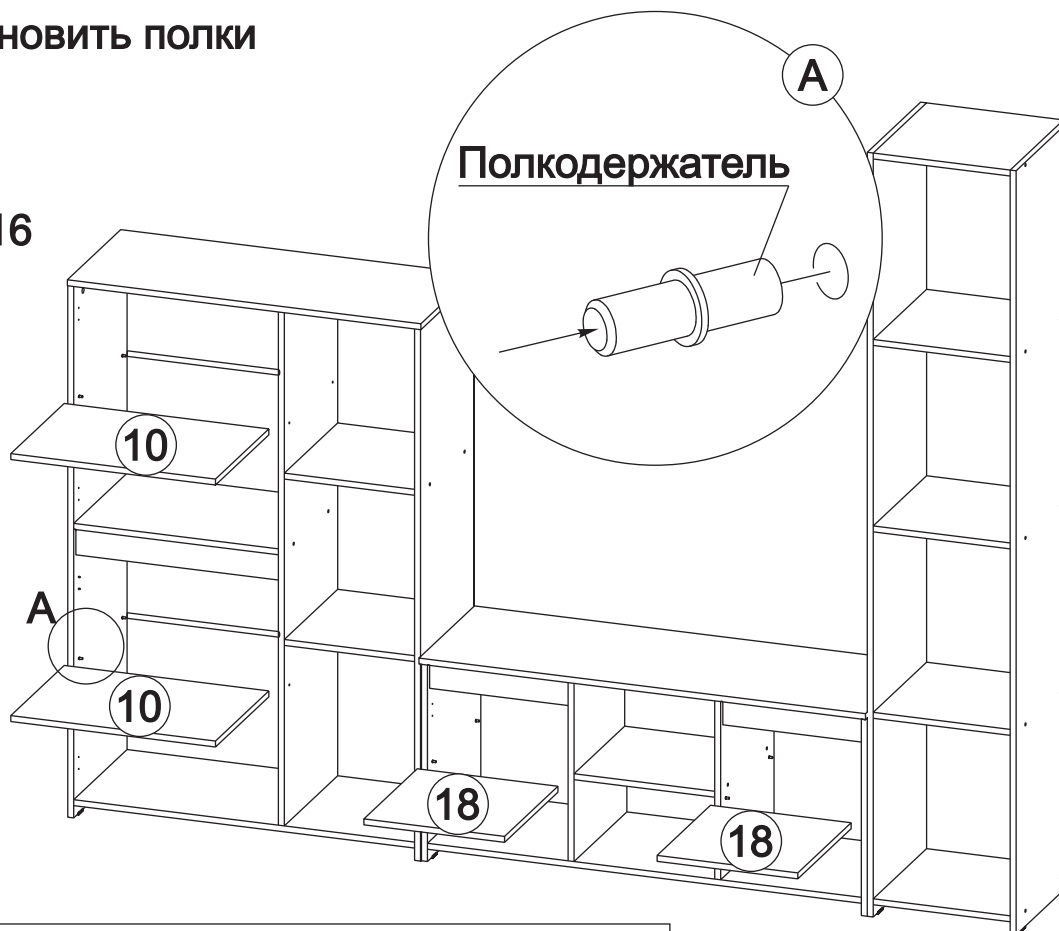
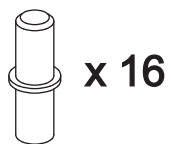


Закрепить по центру к стене навесом уголком с заглушкой

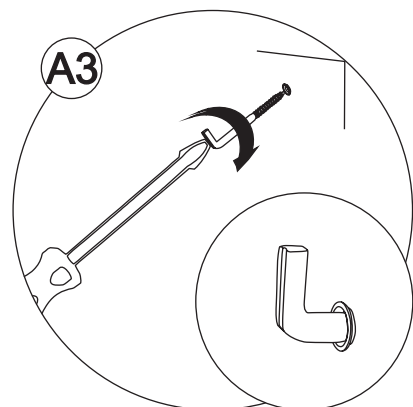
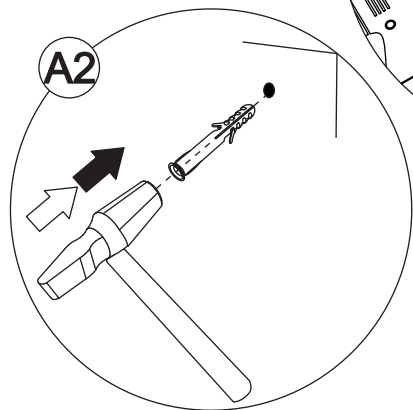
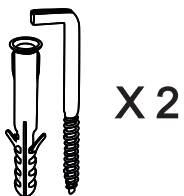


22

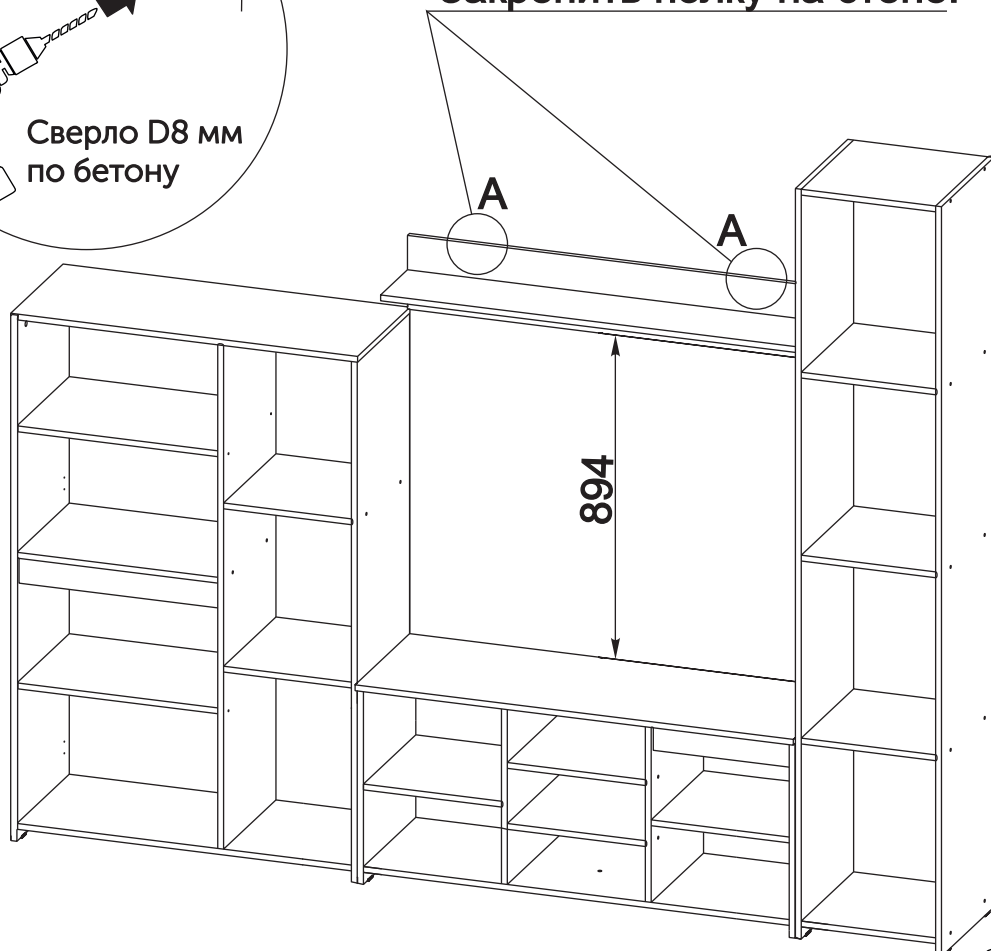
Установить полки



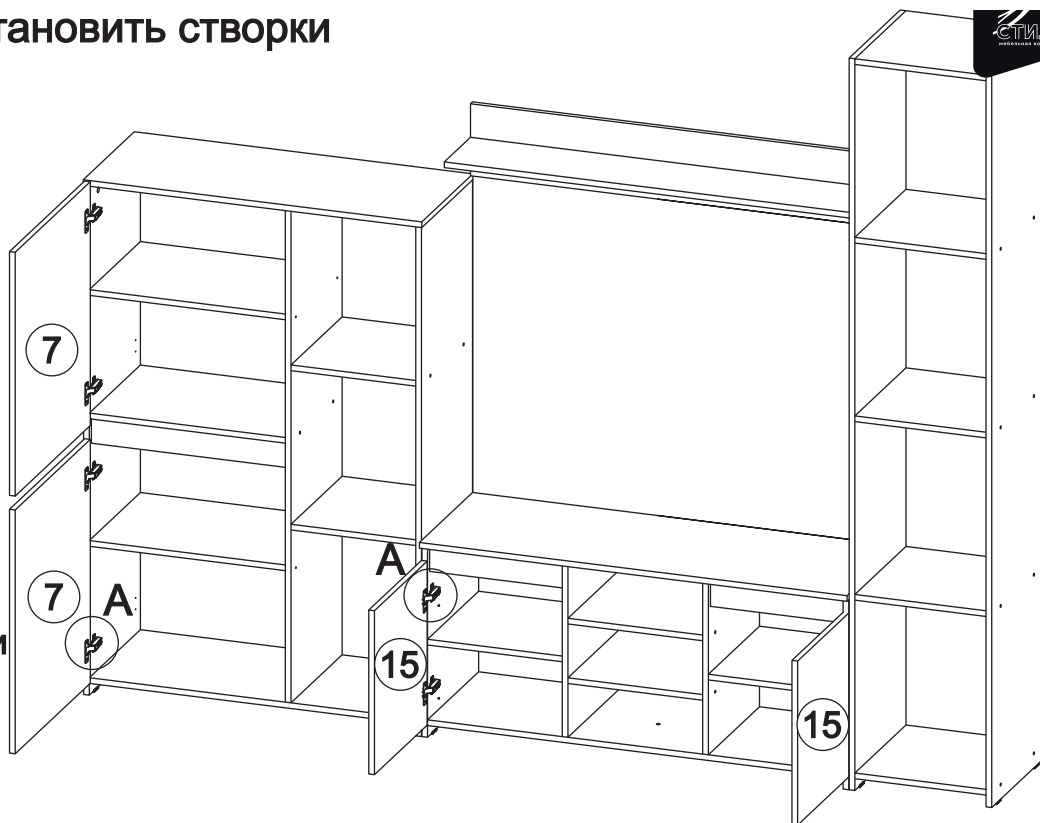
23



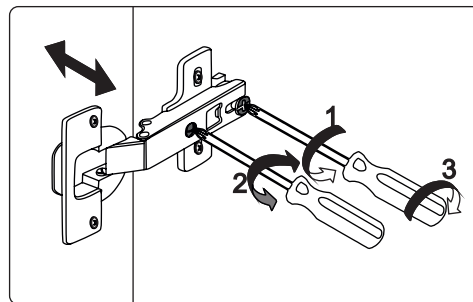
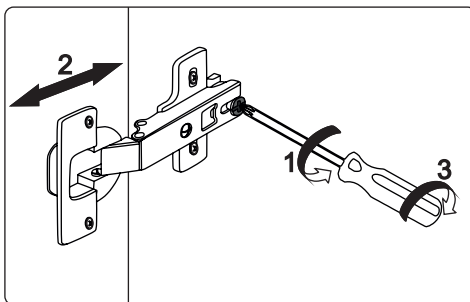
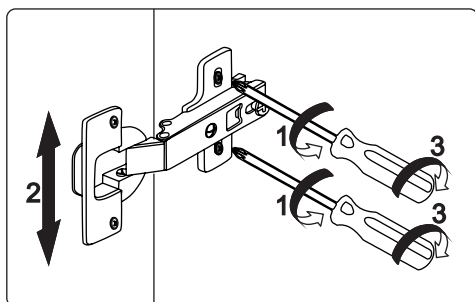
Закрепить полку на стене.



Установить створки

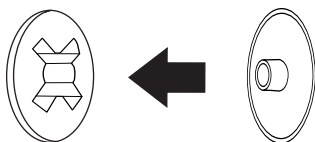


Регулировка петель

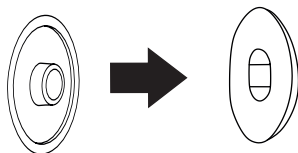


Установить все заглушки

Заглушка для
эксцентриковой
стяжки



Заглушка для
евро-стяжки



Заглушка
технологическая D5

