

ЛДСП 16 мм(Каркас)

Поз.	Наименование	Кол-во	Размер	
1	Бок правый	1	1 926	356
2	Перегородка	1	1 926	362
3	Бок левый	1	1 926	362
4	Перегородка	1	1 379	362
5	Бок	1	1 379	362
6	Створка	1	356	1 373
8	Створка	2	356	958
9	Вязка	1		600
10	Панель	1	618	274
11	Полка	2	437	362
12	Планка	1	1 926	80
13	Перегородка прав/лев	2		386
14	Бок прав/лев.	2	386	394
15	Вязка	7	415	362
16	Створка	2	380	380
17	Створка	1	610	231
18	Вязка	1	315	362
19	Планка	1	1 379	80
20	Планка	1	971	80
21	Планка	2	386	80
43	Вязка двухсторон.	1	315	362
15	Вязка	1	415	362
7	Бок	1	971	362

ЛДСП 22 мм(Фасад)

Поз.	Наименование	Кол-во	Размер	
24	Крышка верхняя	1	1 540	414
25	Крышка нижняя	1	1 540	414
26	Полка	1	1 926	266
27	Полка	1	1 211	266
28	Крышка верхняя	2	780	382
29	Крышка нижняя	1	780	382
30	Крышка нижняя	1	449	382

Стекло 4 мм

Поз.	Наименование	Кол-во	Размер	
38	Стеклополка	6	350	308

Труба хромированная 50 мм

Поз.	Наименование	Кол-во	Размер	
41	Труба хромированная 50 мм	1	260	
42	Труба хромированная 50 мм	1	189	

Планка соединительная для ДВП

Поз.	Наименование	Кол-во	Размер	
39	Планка для ДВП	1	1 379	
40	Планка для ДВП	2	955	

ЛДВП

Поз.	Наименование	Кол-во	Размер	
31	Задняя стенка	1	985	335
32	Задняя стенка	2	980	335
33	Задняя стенка	2	1 418	218
34	Задняя стенка	4	980	218
35	Задняя стенка	2	455	425
36	Задняя стенка	1	615	250

Фасад в сборе

Поз.	Наименование	Кол-во	Размер	
45	Стеклостворка	1	957	333
46	Стеклостворка	1	957	333

ПЕНОПЛАСТ 20 мм

Поз.	Наименование	Кол-во	Размер	
	Проложка / Пенопласт 20 мм	2	968	32
	Проложка / Пенопласт 20 мм	2	386	32

Фурнитура

	Ед.изм.	Кол-во
Заглушка для евро-стяжки белфорд	шт	50,00
Заглушка технологическая D 5 мм бежевая	шт	8,00
Заглушка технологическая D 8 мм бежевая	шт	16,00
стяжка-евро 6,3*50 мм	шт	46,00
стяжка-евро 7*70 мм	шт	4,00
стяжка hiteh эксцентриковая	шт	65,00
Ключ для стяжки евро	шт	1,00
шуруп 4*16 мм хром	шт	88,00
петля четырехшарнирная внутренняя (китай)	шт	2,00
полкодержатель обычный	шт	8,00
полкодержатель угловой с присоской	шт	24,00
стяжка межсекционная D5	шт	4,00
ножка американка	шт	14,00
ручка C28 металл+металлик 128 мм	шт	8,00
труба хромированная 50 мм 3 метра	шт	0,17
Шайба D-10 (прозрачная)	шт	10,00
Демпфер силиконовый	шт	10,00
схема-сборки	шт	1,00
петля четырехшарнирная накладная (китай)	шт	4,00
Заглушка для эксц. стяжки, белфорд	шт	67,00
Гвоздь 2 * 20 мм	шт	67,00
D50 (опора дек В-140 юбочка)	шт	4,00
петля четырехшарнирная ровнолеж. (китай)	шт	11,00

Общие правила сборки корпусной мебели

1. Внимательно изучить эскиз и инструкцию по сборке.
2. Разложить детали по секциям, согласно инструкции.
3. Прикрутить направляющие для выдвижных ящиков к боковинам
4. Скрепить боковины с вязками, с помощью стяжек. Во избежание перекоса створок, после того как секция собрана, необходимо измерить диагонали. Они должны быть одинаковыми (+/- 1-2 мм).
5. **Только после этих действий Вы можете прибить заднюю стенку !!!**
Используйте данное примечание при сборке каждой секции
6. Положив изделие на боковину, примерить створки (створку).
7. При наличии с одной стороны створки, присадка осуществляется относительно верхней вязки.
8. При наличии нескольких створок, присадка начинается с верхней (относительно верхней вязки) и продолжается поочередно, с учетом зазора между створками.
9. При установке изделия, его нужно ставить на ровную поверхность, при отсутствии таковой, использовать подкладки для исправления неровностей пола. В противном случае, возможно несовпадение углов створок и ровности всего изделия.
10. Небольшое отклонение в створках, выравнивается регулировочными винтами на петлях.
11. При наличии в изделии шкантов, нужно помнить, что в первую очередь шкант помещается в поперечное отверстие, а затем присаживается в продольное.
12. При использовании шурупов, обратите внимание на то, чтобы они не оказались слишком длинными или короткими.
13. Подпятники прибиваются ограничительным ребром вовнутрь
14. При использовании шурупов или винтов с полукруглой головкой для крепления ручек в фасадах ящиков, необходимо произвести раззенковку в передней стенке ящика
15. Во избежание сколов при сверловке отверстий под ручку необходимо на выходе сверла подложить дощечку и плотно прижать к детали.
16. Нагрузка на полку не должна превышать 8 кг, при условии статичной равномерной нагрузки на полку.
17. При наличии в изделии фасадов из МДФ, облицованных пленкой ПВХ с глянцевым покрытием, то перед установкой на каркас с него необходимо удалить защитную пленку.

Общие правила эксплуатации и ухода за мебелью

Оптимальная температура крытых помещений с корпусной мебелью - не ниже +10°С и не выше +40°С при относительной влажности воздуха от 45% до 75%.

В процессе эксплуатации створки необходимо держать в закрытом состоянии, винты, шурупы, стяжки следует периодически подтягивать.

Следует избегать механических повреждений поверхностей, контакта с водой (в случае попадания воды следует тщательно протереть и высушить поверхность), воздействия щелочных растворов, абразивных и прочих, не предназначенных для ухода за мебелью средств.

Рекомендуется использовать мягкие ткани или замшу предварительно смоченные и хорошо отжатые перед использованием.

Особенности по уходу за мебелью из разных материалов смотрите на нашем сайте mcstyle.ru во вкладке "ПОКУПАТЕЛЯМ" в шапке сайта.

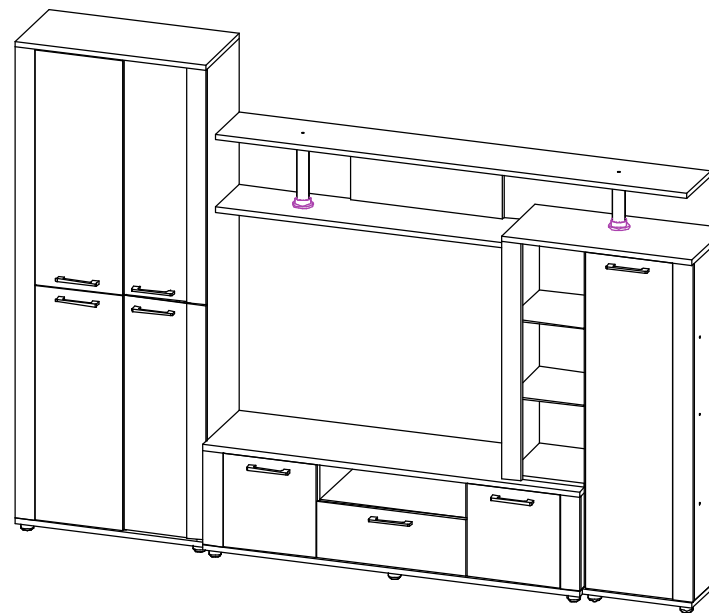
Гарантийные обязательства

1. Изготовитель гарантирует соответствие изделия требованиям ГОСТ 16371, 19917 при соблюдении покупателем правил транспортировки, хранения, сборки и эксплуатации
2. Гарантийный срок эксплуатации изделия - 12 месяцев со дня продажи, но не более 18 месяцев со дня изготовления.

Гарантии не распространяются на изделия поврежденные при перевозке, а также при несоблюдении правил сборки, эксплуатации и хранения, изложенных в настоящей инструкции.

Инструкция по сборке и эксплуатации мебели

Уважаемые покупатели, рекомендуем доверить сборку Вашей мебели профессиональным сборщикам

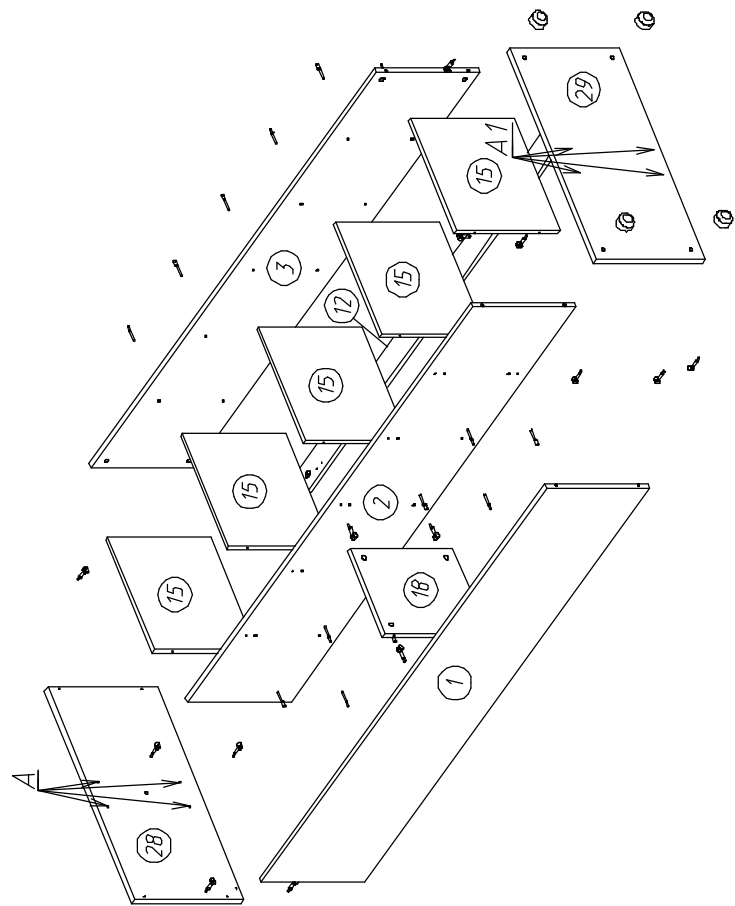


Гостиная "Соло-10 А"

Габариты: 2769 x 2000 x 418 мм

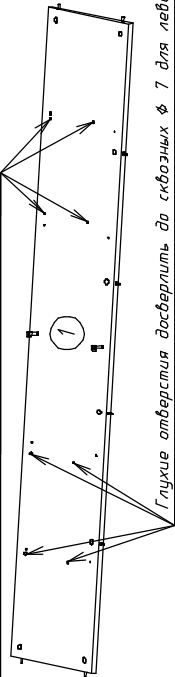
Место под ТВ: 1209 x 900 мм

В крышках поз. 28,29 глухие отверстия (А,А1) симметричны для правого и левого исполнения



Вид детали - снизу

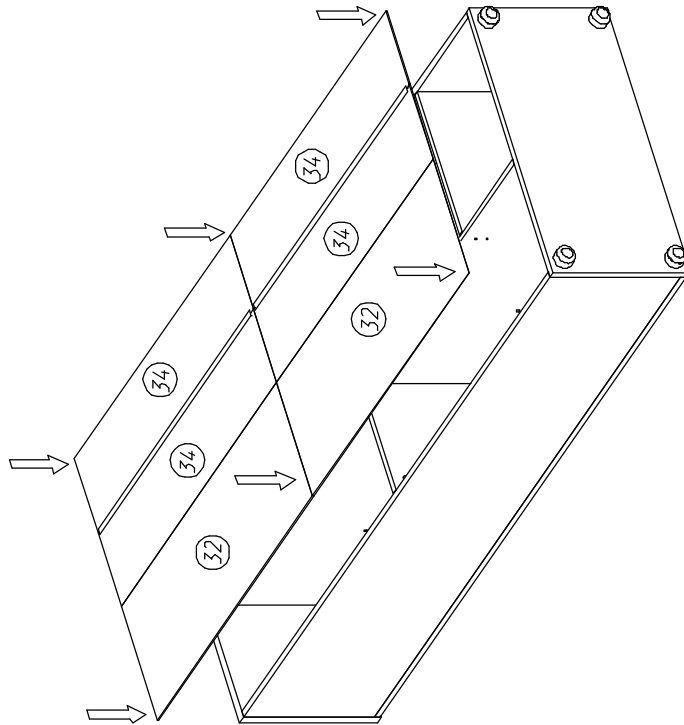
Глухие отверстия досверлить до сквозных $\phi 7$ для правого исполнения



Глухие отверстия досверлить до сквозных $\phi 7$ для левого исполнения

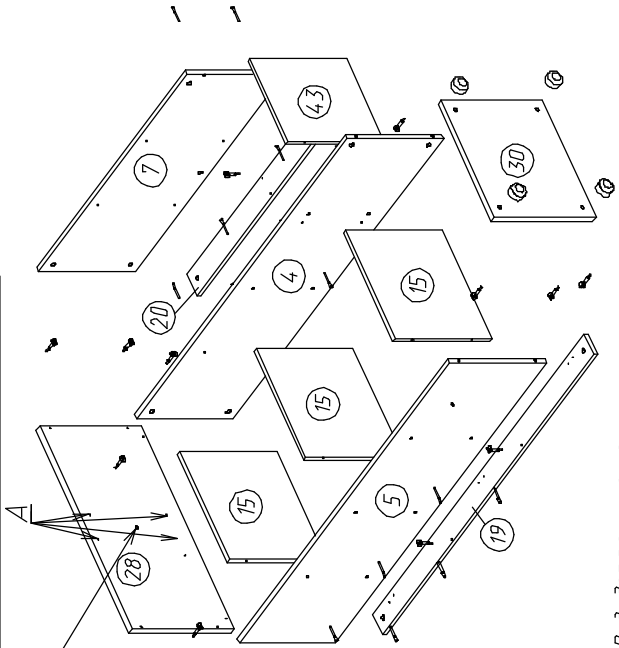
1

Заднюю стенку (поз. 32,34) закрепить гвоздями.



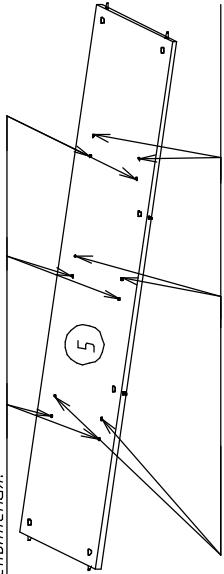
2

Глухие отверстия досверлить до сквозных ф 7



Вид детали - снизу

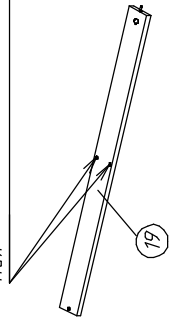
Глухие отверстия досверлить до сквозных ф 7 для правого исполнения.



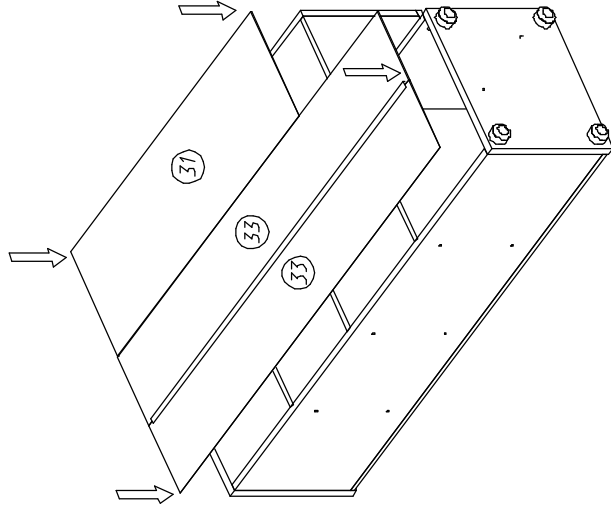
Глухие отверстия досверлить до сквозных ф 7 для левого исполнения

3 Для определения правильного положения отверстий на боковине поз. 5 использовать перегородку поз 4

Глухие отверстия симметричны для правого и левого исполнения



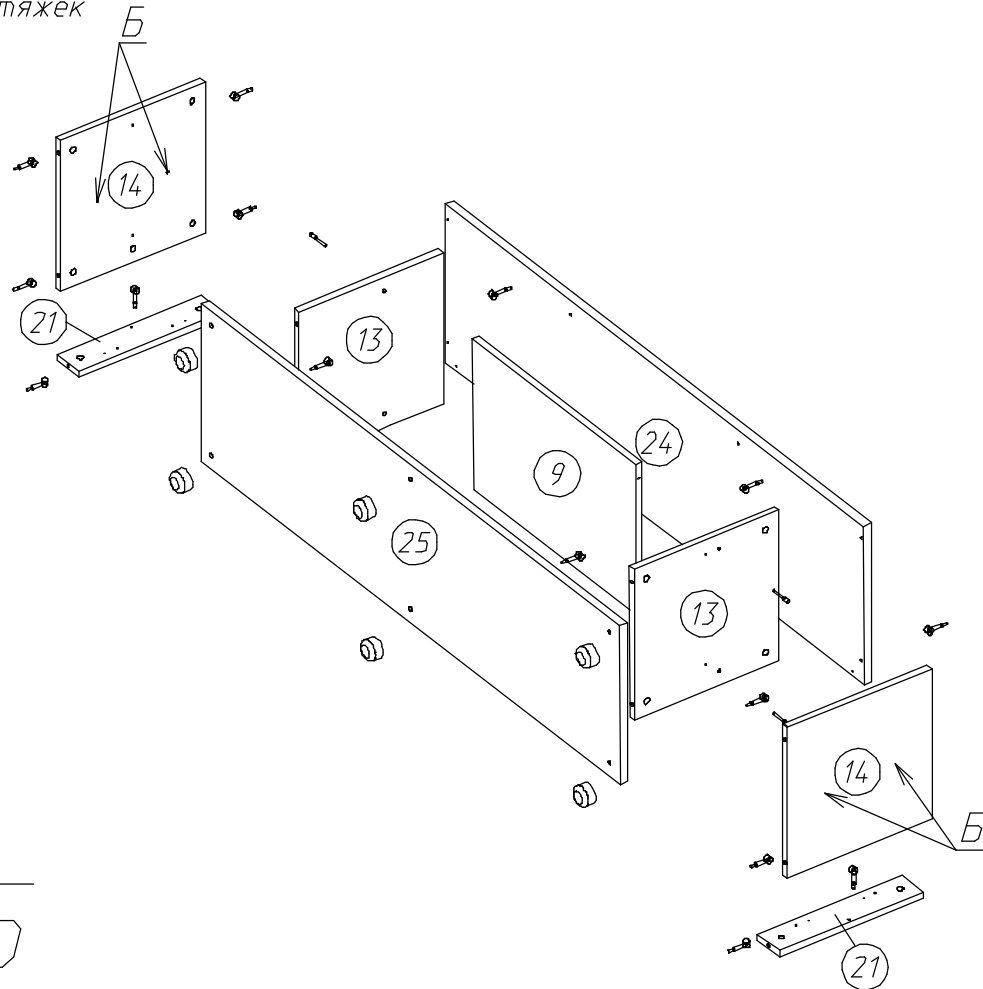
Заднюю стенку (поз. 31,33) закрепить гвоздями.



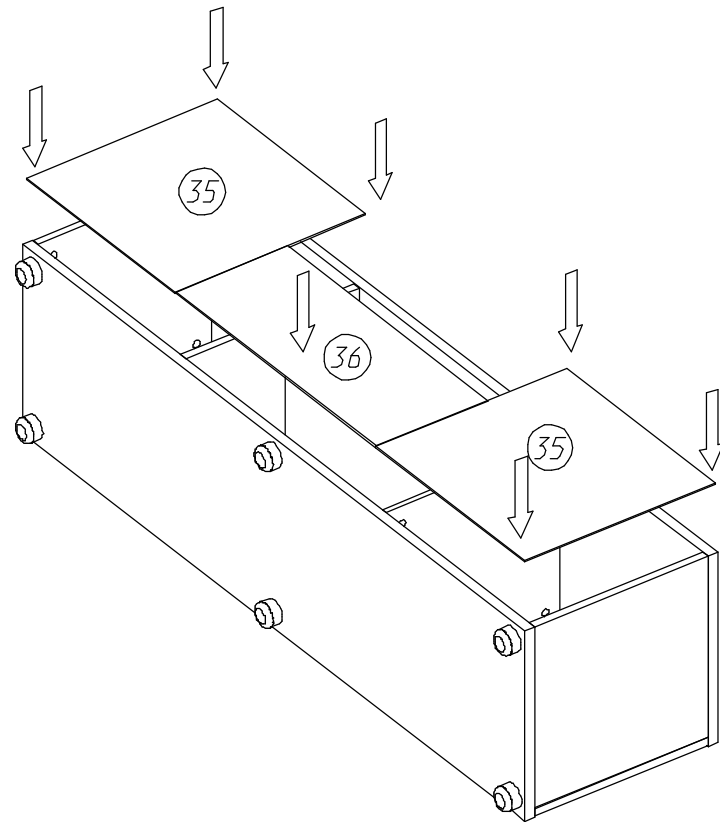
4

Гостиная "Соло-10 А"

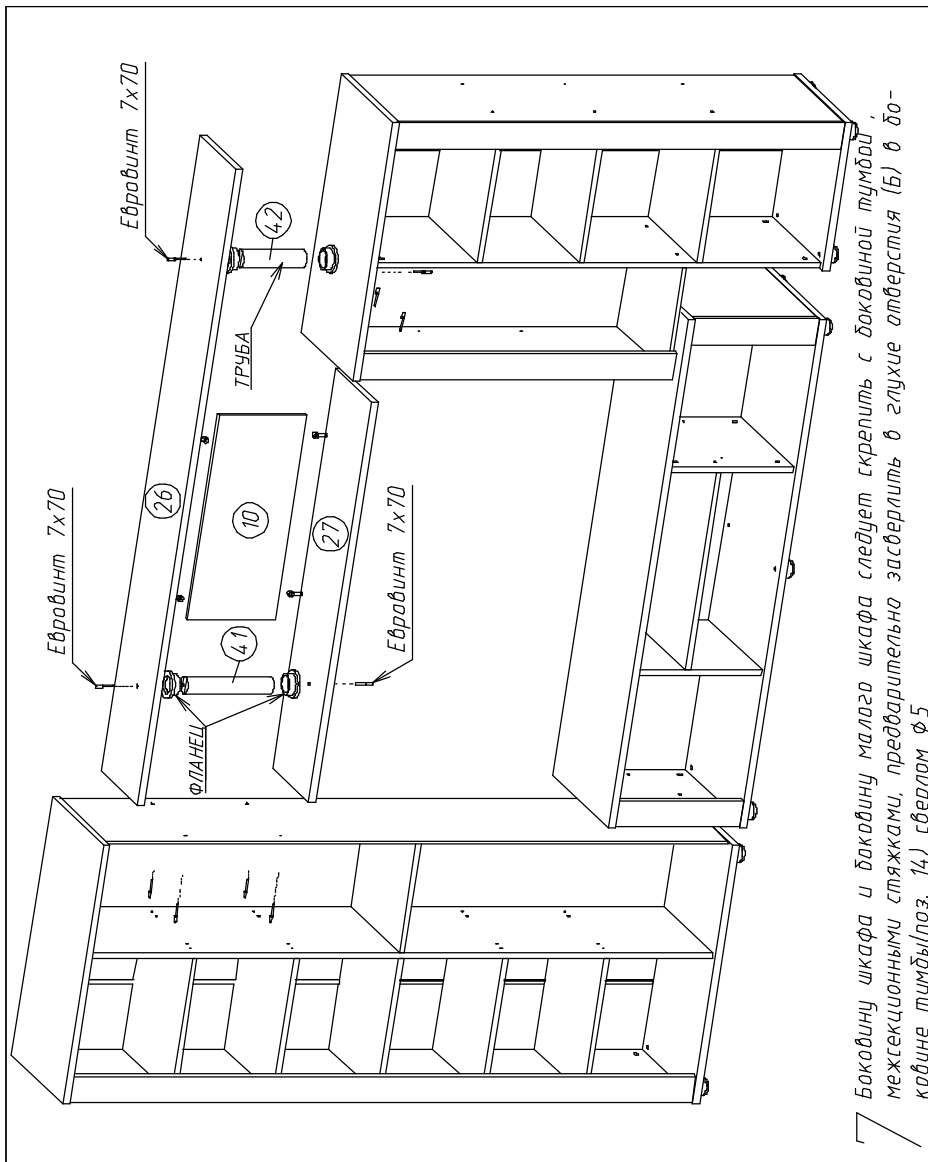
На боковине поз. 14 глухие отверстия (Б) для межсекционных стяжек



Заднюю стенку (поз. 35,36) закрепить гвоздями.



Гостиная "Соло-10 А"



Боковину шкафа и боковину малого шкафа следует скрепить с боковой тумбой межсекционными стяжками, предварительно засверлив в глухие отверстия (Б) в боковине тумбы (поз. 14) сверлом $\phi 5$

