

**ЛДСП 16 мм(Каркас)**

| Поз. | Наименование | Кол-во | Размер |     |
|------|--------------|--------|--------|-----|
| 9    | Бок          | 1      | 1 668  | 330 |
| 14   | Бок          | 1      | 1 168  | 330 |
| 10   | Вязка        | 1      | 1 560  | 298 |
| 11   | Вязка        | 1      | 643    | 298 |
| 12   | Вязка        | 1      | 1 102  | 298 |
| 15   | Полка        | 2      | 466    | 330 |
| 23   | Вязка        | 2      | 466    | 330 |
| 13   | Крышка       | 1      | 1 102  | 334 |
| 4    | Перегородка  | 1      | 130    | 250 |
| 5    | Перегородка  | 1      | 130    | 250 |
| 16   | Полка        | 2      | 466    | 330 |
| 6    | Крышка верх  | 1      | 861    | 330 |
| 7    | Крышка низ   | 1      | 861    | 330 |
| 8    | Бок          | 2      | 205    | 330 |

**ЛДСП 16 мм(Фасад)**

| Поз. | Наименование | Кол-во | Размер |     |
|------|--------------|--------|--------|-----|
| 19   | Бок          | 1      | 1 168  | 353 |
| 20   | Бок          | 1      | 1 668  | 353 |
| 21   | Крышка       | 2      | 500    | 353 |
| 22   | Крышка       | 2      | 800    | 353 |
| 17   | Створка      | 1      | 823    | 201 |
| 18   | Фальш Панель | 1      | 1 116  | 298 |

**ЛДВП**

| Поз. | Наименование  | Кол-во | Размер |     |
|------|---------------|--------|--------|-----|
| 1    | Задняя стенка | 1      | 233    | 855 |
| 2    | Задняя стенка | 1      | 1 194  | 494 |
| 3    | Задняя стенка | 1      | 1 694  | 494 |

**ДСП (проложки, коробка, шаблоны)**

| Поз. | Наименование         | Кол-во | Размер |     |
|------|----------------------|--------|--------|-----|
|      | Проложка / ДСП 16 мм | 1      | 530    | 500 |
|      | Проложка / ДСП 16 мм | 2      | 1 700  | 500 |

**Фасад в сборе**

| Поз. | Наименование  | Кол-во | Размер |     |
|------|---------------|--------|--------|-----|
| 25   | Стеклостворка | 1      | 1 163  | 478 |
| 24   | Стеклостворка | 1      | 1 663  | 478 |

**Труба пластмассовая 25 мм**

| Поз. | Наименование              | Кол-во | Размер |  |
|------|---------------------------|--------|--------|--|
| 26   | Труба пластмассовая 25 мм | 1      | 164    |  |
| 27   | Труба пластмассовая 25 мм | 1      | 248    |  |

| Фурнитура                                  | Ед.изм. | Кол-во |
|--|---------|--------|
| Заглушка для эксц. стяжки венге            | шт      | 4,00   |
| Заглушка для евро-стяжки венге             | шт      | 56,00  |
| стяжка-евро 6,3*50 мм                      | шт      | 56,00  |
| стяжка hiteh эксцентриковая                | шт      | 4,00   |
| Ключ для стяжки евро                       | шт      | 1,00   |
| ножка 88*54*20 мм № 1 металл               | шт      | 10,00  |
| петля четырехшарнирная внутренняя (китай)  | шт      | 8,00   |
| полкодержатель обычный                     | шт      | 18,00  |
| схема-сборки                               | шт      | 1,00   |
| Фланец для пластмас. трубы                 | шт      | 4,00   |
| шуруп 4*16 мм хром                         | шт      | 76,00  |
| Шайба D-10 (прозрачная)                    | шт      | 4,00   |
| стяжка межсекционная D5                    | шт      | 4,00   |
| ручка кнопка - K7 металл (фристайл fm-21 ) | шт      | 3,00   |
| Гвоздь 2 * 20 мм                           | шт      | 40,00  |

## Общие правила сборки корпусной мебели

1. Внимательно изучить эскиз и инструкцию по сборке.
  2. Разложить детали по секциям, согласно инструкции.
  3. Прикрутить направляющие для выдвижных ящиков к боковинам
  4. Скрепить боковины с вязками, с помощью стяжек. Во избежание перекоса створок, после того как секция собрана, необходимо измерить диагонали. Они должны быть одинаковыми (+/- 1-2 мм).
  - 5. Только после этих действий Вы можете прибить заднюю стенку !!!**
- Используйте данное примечание при сборке каждой секции
6. Положив изделие на боковину, примерить створки (створку).
  7. При наличии с одной стороны створки, присадка осуществляется относительно верхней вязки.
  8. При наличии нескольких створок, присадка начинается с верхней (относительно верхней вязки) и продолжается поочередно, с учетом зазора между створками.
  9. При установке изделия, его нужно ставить на ровную поверхность, при отсутствии таковой, использовать подкладки для исправления неровностей пола. В противном случае, возможно несовпадение углов створок и ровности всего изделия.
  10. Небольшое отклонение в створках, выравнивается регулировочными винтами на петлях.
  11. При наличии в изделии шкантов, нужно помнить, что в первую очередь шкант помещается в поперечное отверстие, а затем присаживается в продольное.
  12. При использовании шурупов, обратите внимание на то, чтобы они не оказались слишком длинными или короткими.
  13. Подпятники прибиваются ограничительным ребром вовнутрь
  14. При использовании шурупов или винтов с полукруглой головкой для крепления ручек в фасадах ящиков, необходимо произвести раззенковку в передней стенке ящика
  15. Во избежание сколов при сверловке отверстий под ручку необходимо на выходе сверла подложить дощечку и плотно прижать к детали.
  16. Нагрузка на полку не должна превышать 8 кг, при условии статичной равномерной нагрузки на полку.
  17. При наличии в изделии фасадов из МДФ, облицованных пленкой ПВХ с глянцевым покрытием, то перед установкой на каркас с него необходимо удалить защитную пленку.

### Общие правила эксплуатации и ухода за мебелью

Оптимальная температура крытых помещений с корпусной мебелью - не ниже +10°С и не выше +40°С при относительной влажности воздуха от 45% до 75%.

В процессе эксплуатации створки необходимо держать в закрытом состоянии, винты, шурупы, стяжки следует периодически подтягивать.

Следует избегать механических повреждений поверхностей, контакта с водой (в случае попадания воды следует тщательно протереть и высушить поверхность), воздействия щелочных растворов, абразивных и прочих, не предназначенных для ухода за мебелью средств.

Рекомендуется использовать мягкие ткани или замшу предварительно смоченные и хорошо отжатые перед использованием.

Особенности по уходу за мебелью из разных материалов смотрите на нашем сайте mcstyle.ru во вкладке "ПОКУПАТЕЛЯМ" в шапке сайта.

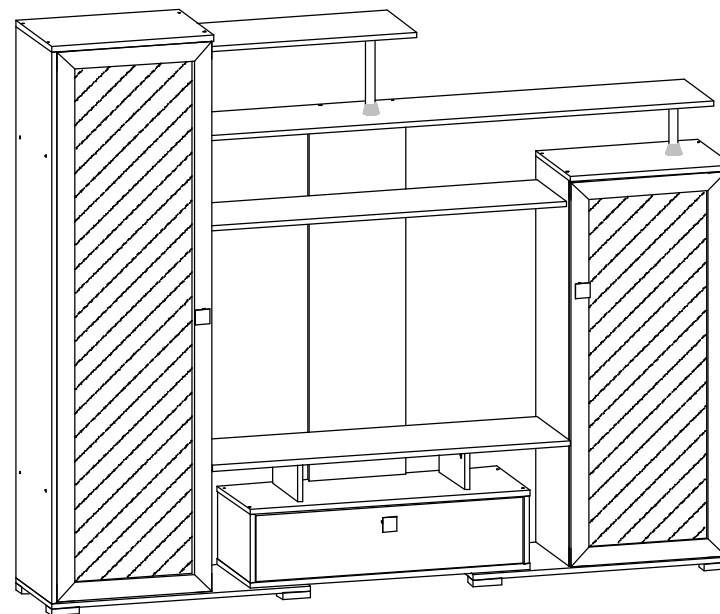
### Гарантийные обязательства

1. Изготовитель гарантирует соответствие изделия требованиям ГОСТ 16371, 19917 при соблюдении покупателем правил транспортировки, хранения, сборки и эксплуатации
2. Гарантийный срок эксплуатации изделия - 12 месяцев со дня продажи, но не более 18 месяцев со дня изготовления.

Гарантии не распространяются на изделия поврежденные при перевозке, а также при несоблюдении правил сборки, эксплуатации и хранения, изложенных в настоящей инструкции.

## Инструкция по сборке и эксплуатации мебели

*Уважаемые покупатели, рекомендуем доверить сборку Вашей мебели профессиональным сборщикам*



### Гостиная "Соло-5"

Габариты: 2100 x 1720 x 356 мм

Место под ТВ: 1100 x 700

Гостиная "Соло-5"

