

ЛДСП 16 мм(Каркас)

Поз.	Наименование	Кол-во	Размер	
5	Бок	1	1 126	234
6	Бок	1	872	234
10	Бок	2	340	298
14	Бок	1	234	234
8	Вязка	1	600	298
11	Крышка	1	400	234
12	Крышка	1	383	234
1	Крышка верхняя	1	1 600	318
4	Крышка верхняя	1	1 201	234
2	Крышка нижняя	1	1 600	318
3	Крышка нижняя	1	1 201	234
7	Панель	1	800	234
9	Перегородка	2	340	298
13	Полка	2	365	220

ЛДСП 16 мм(Фасад)

Поз.	Наименование	Кол-во	Размер	
21	Панель	1	238	382
22	Панка для стеклостворки	2	900	80
20	Створка	2	495	334

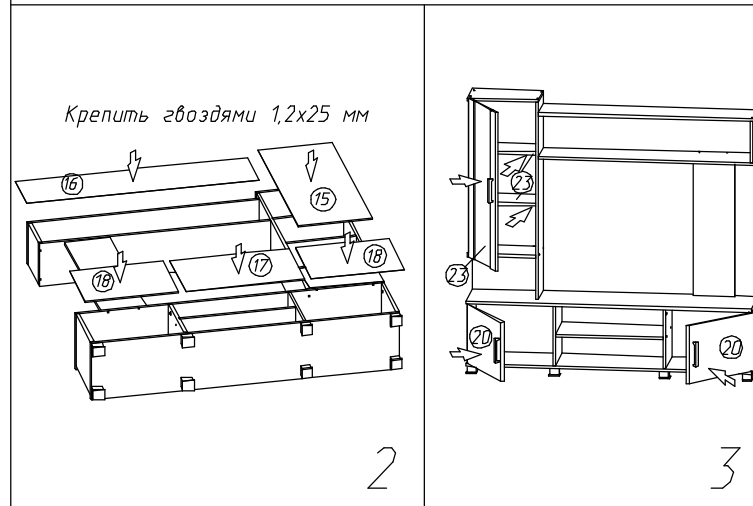
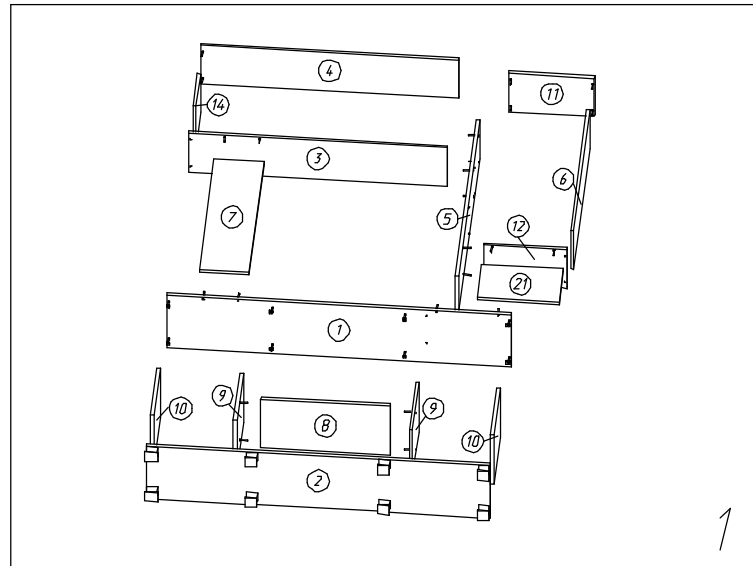
ЛДВП

Поз.	Наименование	Кол-во	Размер	
15	Задняя стенка	1	900	385
16	Задняя стенка	1	1 205	260
17	Задняя стенка	1	615	365
18	Задняя стенка	2	485	365

Фасад в сборе

Поз.	Наименование	Кол-во	Размер	
23	Стеклостворка	1	900	396

Фурнитура	Ед.изм.	Кол-во
Заглушка для эксц. стяжки ясень шимо темный	шт	8,00
ручка С18 металл+ орех №1 128 мм	шт	3,00
стяжка hifeh эксцентриковая	шт	8,00
Ключ для стяжки евро	шт	1,00
ножка 55*55*45 мм № 2 металл	шт	8,00
шуруп 4*16 мм хром	шт	56,00
петля четырехшарнирная накладная (китай)	шт	6,00
полкодержатель обычный	шт	8,00
навес плоский	шт	2,00
шуруп 4*20 мм цинк	шт	4,00
схема-сборки	шт	1,00
Заглушка для евро-стяжки ясень шимо темный	шт	38,00
стяжка-евро 6,3*50 мм	шт	38,00
Гвоздь 2 * 20 мм	шт	25,00



Общие правила сборки корпусной мебели

1. Внимательно изучить эскиз и инструкцию по сборке.
2. Разложить детали по секциям, согласно инструкции.
3. Прикрутить направляющие для выдвижных ящиков к боковинам
4. Скрепить боковины с вязками, с помощью стяжек. Во избежание перекоса створок, после того как секция собрана, необходимо измерить диагонали. Они должны быть одинаковыми (+/- 1-2 мм).
- 5. Только после этих действий Вы можете прибить заднюю стенку !!!**
Используйте данное примечание при сборке каждой секции
6. Положив изделие на боковину, примерить створки (створку).
7. При наличии с одной стороны створки, присадка осуществляется относительно верхней вязки.
8. При наличии нескольких створок, присадка начинается с верхней (относительно верхней вязки) и продолжается поочередно, с учетом зазора между створками.
9. При установке изделия, его нужно ставить на ровную поверхность, при отсутствии таковой, использовать подкладки для исправления неровностей пола. В противном случае, возможно несовпадение углов створок и ровности всего изделия.
10. Небольшое отклонение в створках, выравнивается регулировочными винтами на петлях.
11. При наличии в изделии шкантов, нужно помнить, что в первую очередь шкант помещается в поперечное отверстие, а затем присаживается в продольное.
12. При использовании шурупов, обратите внимание на то, чтобы они не оказались слишком длинными или короткими.
13. Подпятники прибиваются ограничительным ребром вовнутрь
14. При использовании шурупов или винтов с полукруглой головкой для крепления ручек в фасадах ящиков, необходимо произвести раззенковку в передней стенке ящика
15. Во избежание сколов при сверловке отверстий под ручку необходимо на выходе сверла подложить дощечку и плотно прижать к детали.
16. Нагрузка на полку не должна превышать 8 кг, при условии статичной равномерной нагрузки на полку.
17. При наличии в изделии фасадов из МДФ, облицованных пленкой ПВХ с глянцевым покрытием, то перед установкой на каркас с него необходимо удалить защитную пленку.

Общие правила эксплуатации и ухода за мебелью

Оптимальная температура крытых помещений с корпусной мебелью - не ниже +10°C и не выше +40°C при относительной влажности воздуха от 45% до 75%.

В процессе эксплуатации створки необходимо держать в закрытом состоянии, винты, шурупы, стяжки следует периодически подтягивать.

Следует избегать механических повреждений поверхностей, контакта с водой (в случае попадания воды следует тщательно протереть и высушить поверхность), воздействия щелочных растворов, абразивных и прочих, не предназначенных для ухода за мебелью средств.

Рекомендуется использовать мягкие ткани или замшу предварительно смоченные и хорошо отжатые перед использованием.

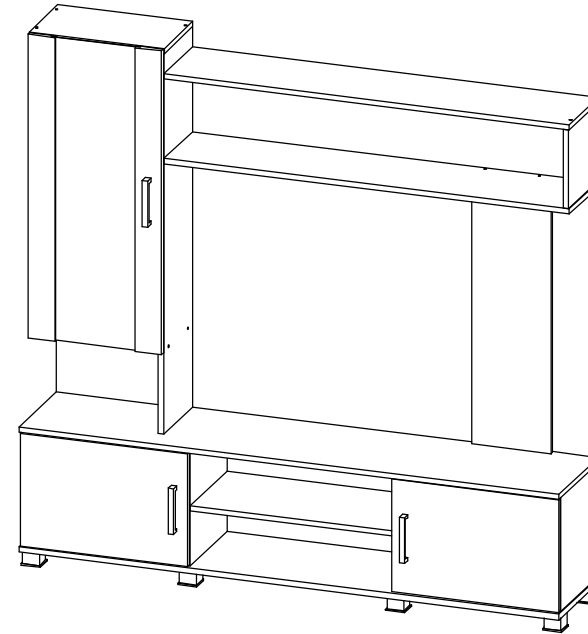
Особенности по уходу за мебелью из разных материалов смотрите на нашем сайте mcstyle.ru во вкладке "ПОКУПАТЕЛЯМ" в шапке сайта.

Гарантийные обязательства

1. Изготовитель гарантирует соответствие изделия требованиям ГОСТ 16371, 19917 при соблюдении покупателем правил транспортировки, хранения, сборки и эксплуатации
 2. Гарантийный срок эксплуатации изделия - 12 месяцев со дня продажи, но не более 18 месяцев со дня изготовления.
- Гарантии не распространяются на изделия поврежденные при перевозке, а также при несоблюдении правил сборки, эксплуатации и хранения, изложенных в настоящей инструкции.

Инструкция по сборке и эксплуатации мебели

Уважаемые покупатели, рекомендуем доверить сборку Вашей мебели профессиональным сборщикам



Соло № 7 Стенка

Габариты: 1600 x 1558 x 321 мм

Место под TV 1200 x 800 мм