

Комплектовочная ведомость/Set package sheet

Упак/ Package	Наименование	Description	Цвет детали/ Décor	Размер / Size, mm	Кол-во/ Quantity	№
1	Фурнитура	Furniture/Cabinetry hardware	-	-	-	-
2	Боковина левая	Side left	White	2010x196	1	1
	Боковина правая	Side right	White	2010x196	1	2

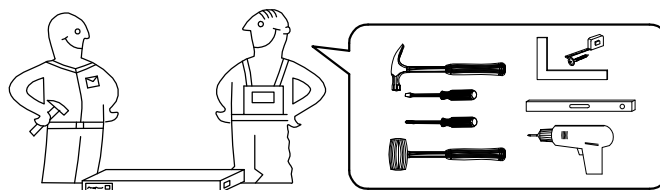
Продается отдельно/Sold separately

1	Вязка кос	Connecting element (cut)	White	1600x226	1	3
	Вязка	Connecting element	White	1380x226	1	4
	Вязка	Connecting element	White	299x100	2	5
	Щиток кос	Headboard (cut)	White	1634x385	1	6
	Щиток	Headboard	White	1634x676	1	7

Вставка МДФ 8 мм	Insert MDF 8 mm	Pine grand	1468x188	2
------------------	-----------------	------------	----------	---

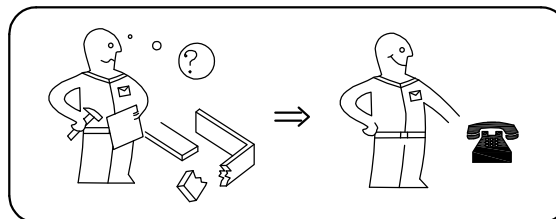
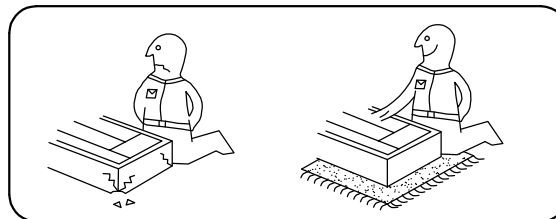
White - Белый
Pine grand - Сосна гранд

- (PL)** Instrukcja montażu
- (CZ)** Návod k montáži
- (D)** Montageanleitung
- (GB)** Assembly instruction
- (F)** Model d'emploi
- (HU)** Szerelési útmutató
- (I)** Istruzione di montaggio
- (NL)** Handleiding voor de montage

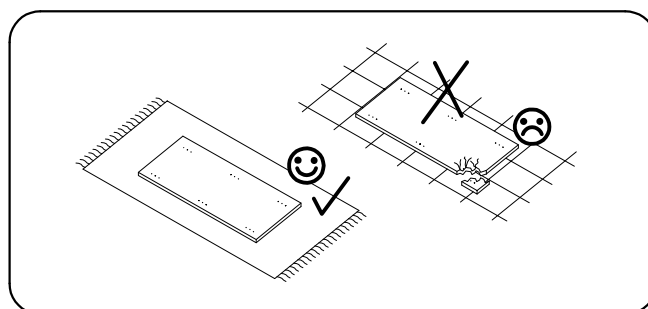
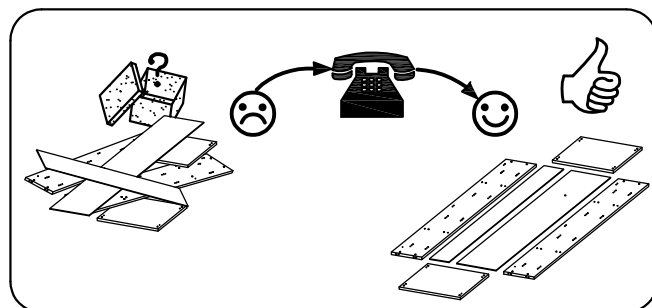
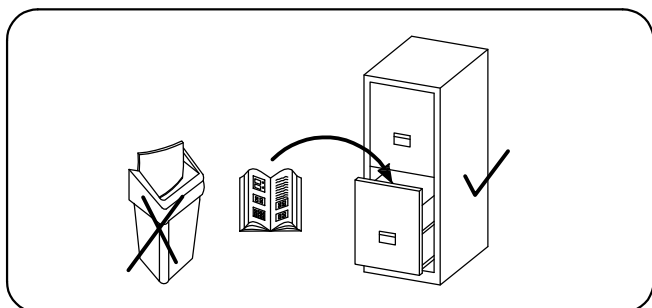


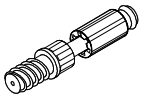

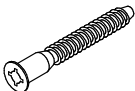

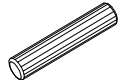
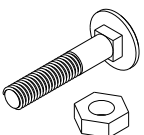

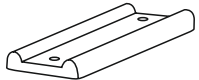
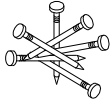
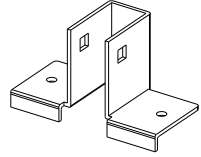


- (RU)** Инструкция по монтажу
- (RO)** Instrucțiuni de montare
- (SK)** Návod k montáži
- (TR)** Montaj talimatı

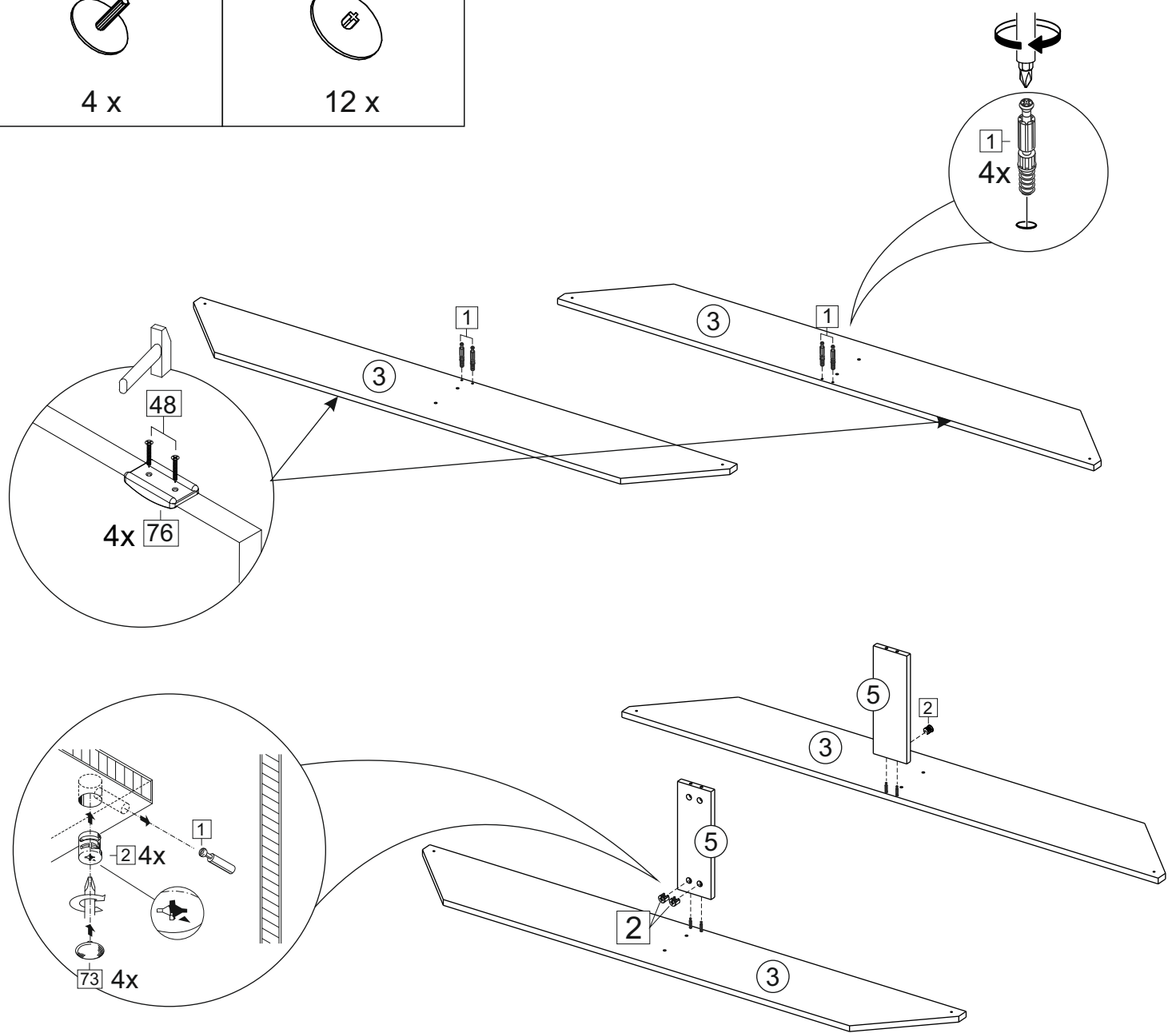
Uwaga • Upozornění • Achtung • Attention • Caution • Figyelem Attenzione • Opgelet • Внимание • Atenție • Upozornenie • Dikkat	
PL	Czyszczenie należy wykonać wyłącznie za pomocą ściereczki lub lekko nawilżonego ręcznika. Nie stosować środków czyszczących do szorowania.
CZ	Čistění je nutné vykonávat výhradně pomocí utěrky nebo lehce navlhčeného ručníku. Nepoužívejte čisticí prostředky obsahující abrazivní částice.
D	Bitte nur mit einem Staubtuch oder leicht feuchtem Lappen reinigen. Keine scheuernden Putzmittel verwenden.
GB	Please only clean with a duster or a damp cloth. Do not use any abrasive cleaners.
F	Le nettoyage se fait uniquement à l'aide d'un torchon ou d'une serviette légèrement mouillée.
HU	A tisztítás kizárólag törlőruha vagy enyhén nedvesített törölköző segítségével végezhető. Súroló hatású tisztítószereket nem szabad használni.
I	Pulire esclusivamente con un panno o un asciugamano umido.
NL	Reinig alleen met een stofdoek of een lichtjes vochtige doek. Gebruik geen schurende poetsmiddelen.
RU	Очищайте от пыли тряпкой или слегка влажной ветошью. Не допускается применение чистящих средств, не предназначенных для ухода за мебелью.
RO	Curățarea trebuie efectuată numai cu o cârpă sau cu un prosop ușor umezit. Nu utilizați agenți de curățare abrazivi.
SK	Čistení je nutné vykonávať výhradne pomocí utierky alebo ľahko zvlhnutým ručníkom. Nepoužívajte čistiace prostriedky obsahujúci abrazívne častice.
TR	Lütfen sadece bir toz bezilye veya hafif nemli yumuşak bir bezle siliniz. Aşındırıcı temizlik malzemeleri kullanmayınız.



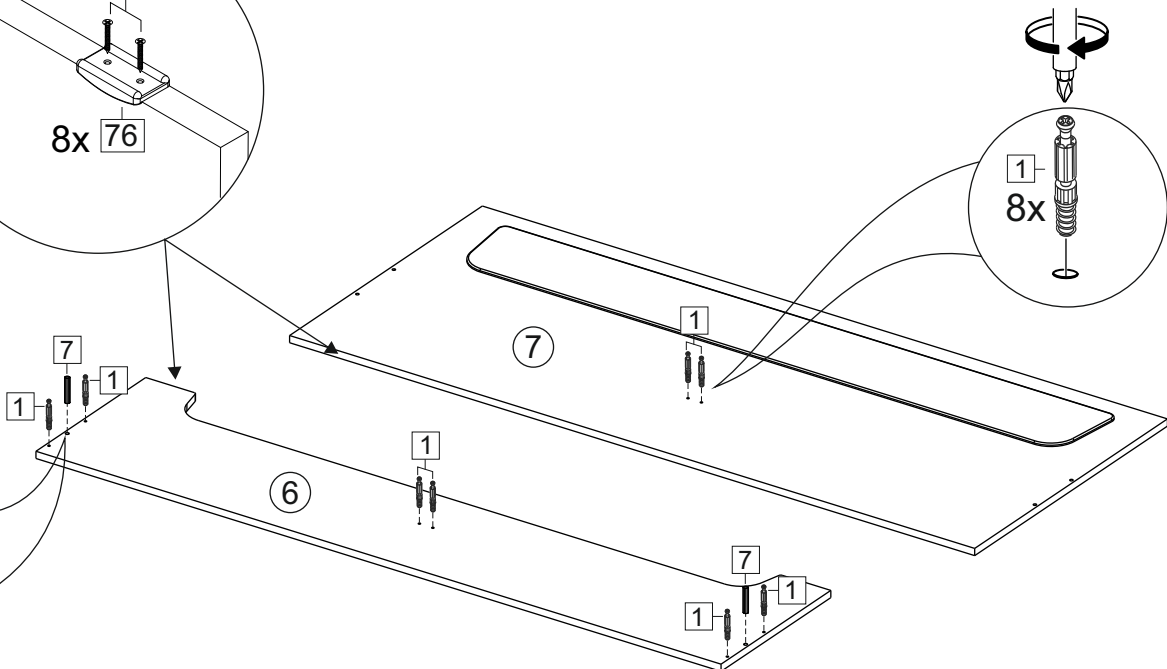
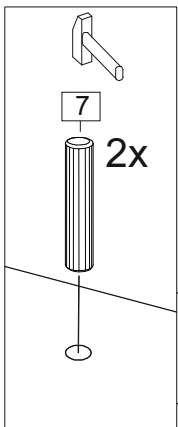
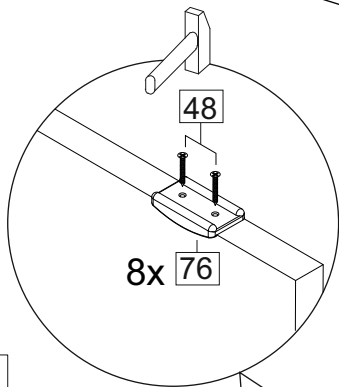
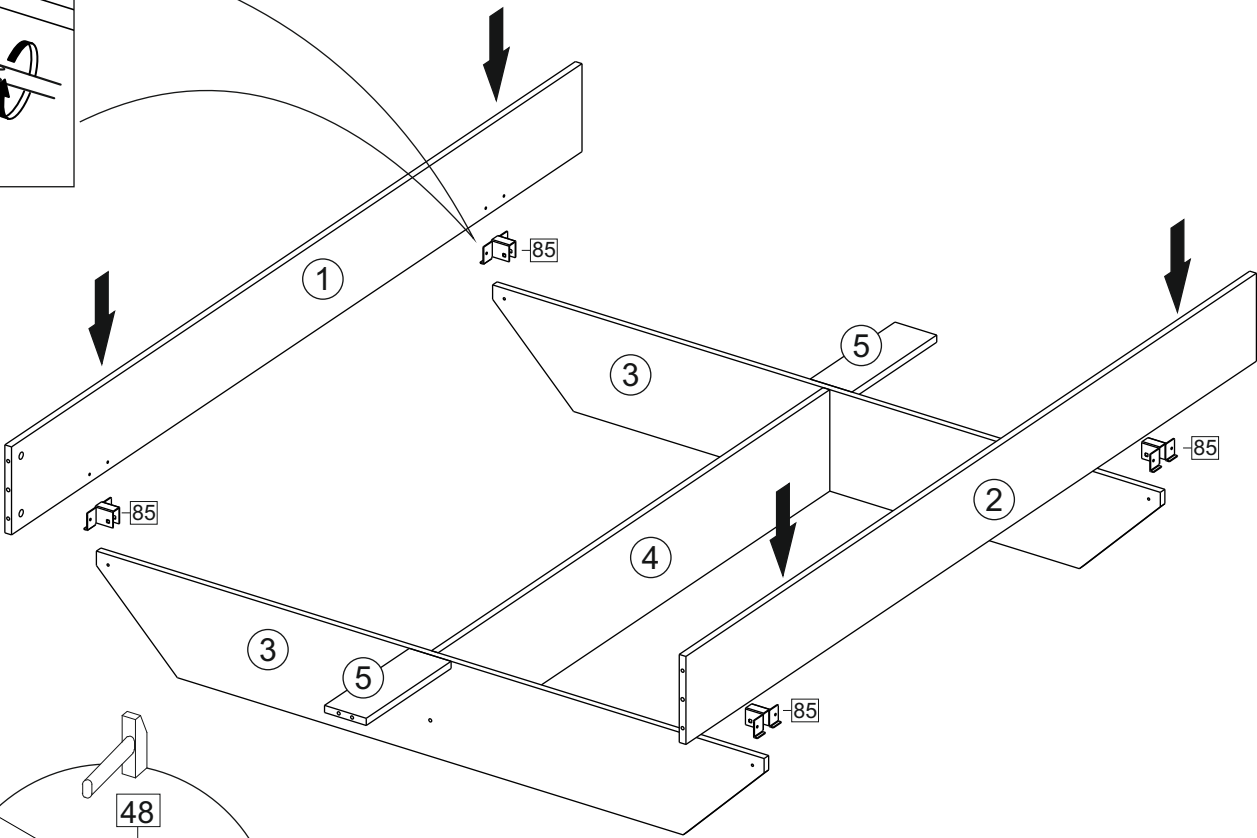
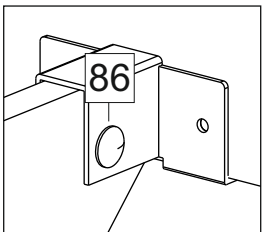
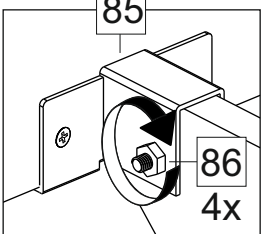
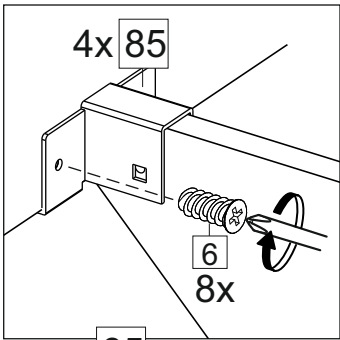
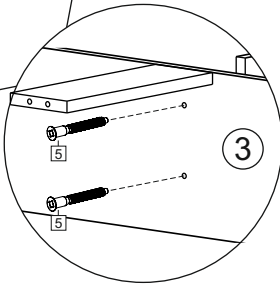
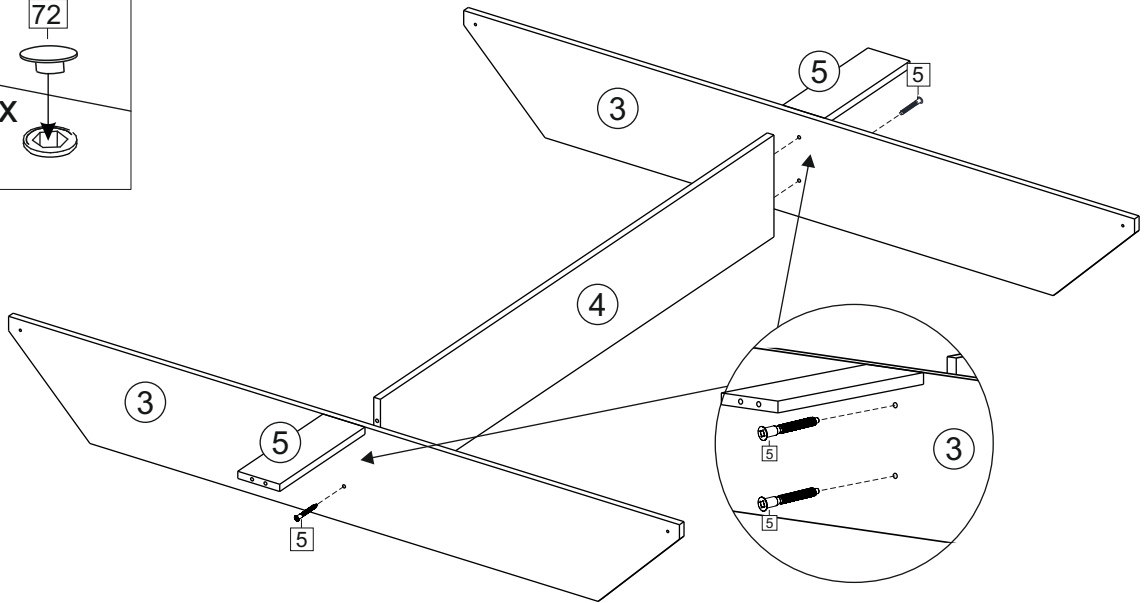
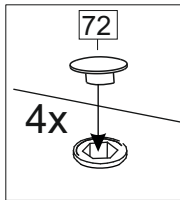
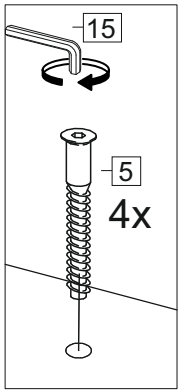
Karta serwisowa • Servisní list • Service Karte • Service card • Carte de service • Szervizkártya
Scheda di servizio • Service kaart • Сервисная карта • Fisa service • Servisný list • Servis karti

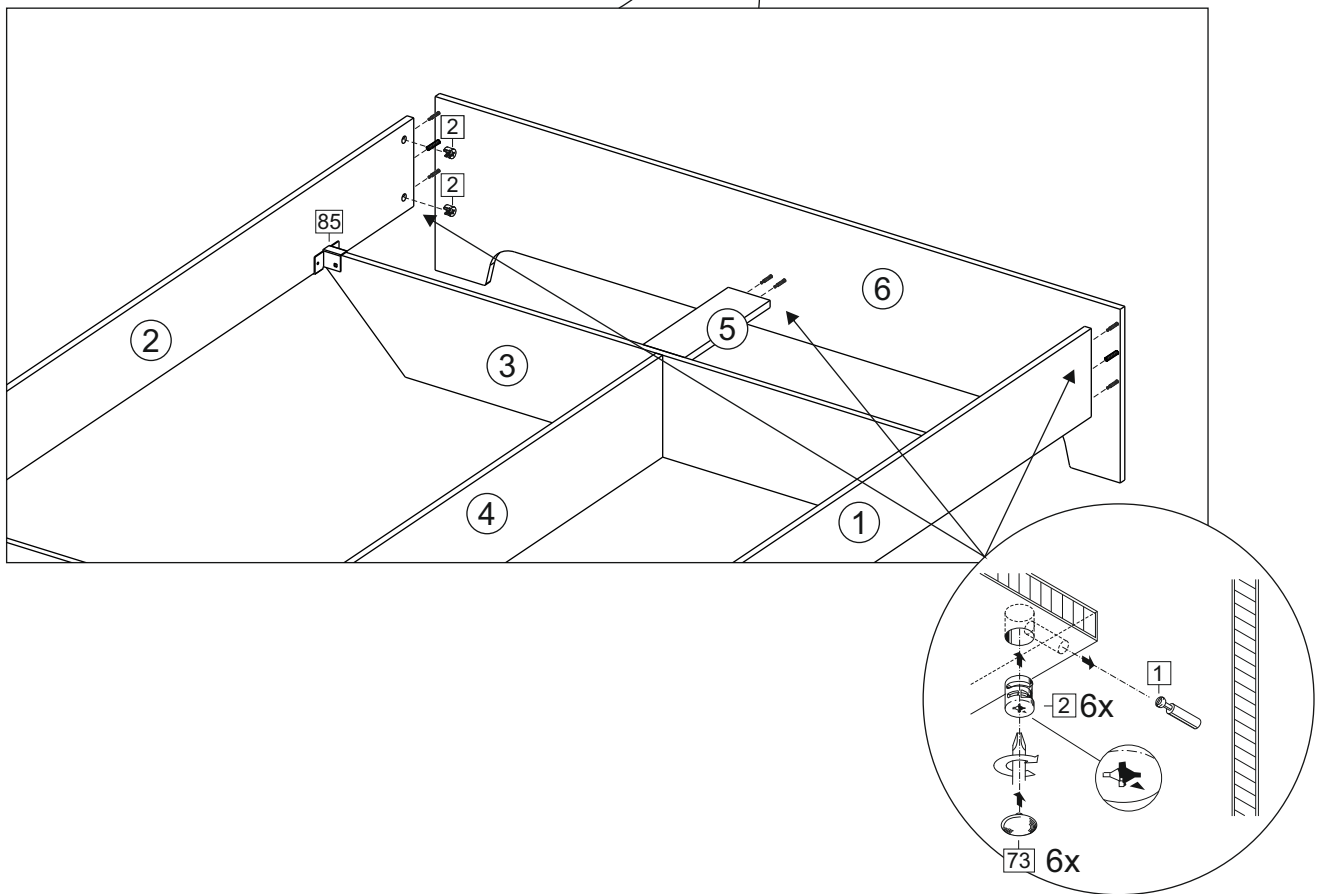
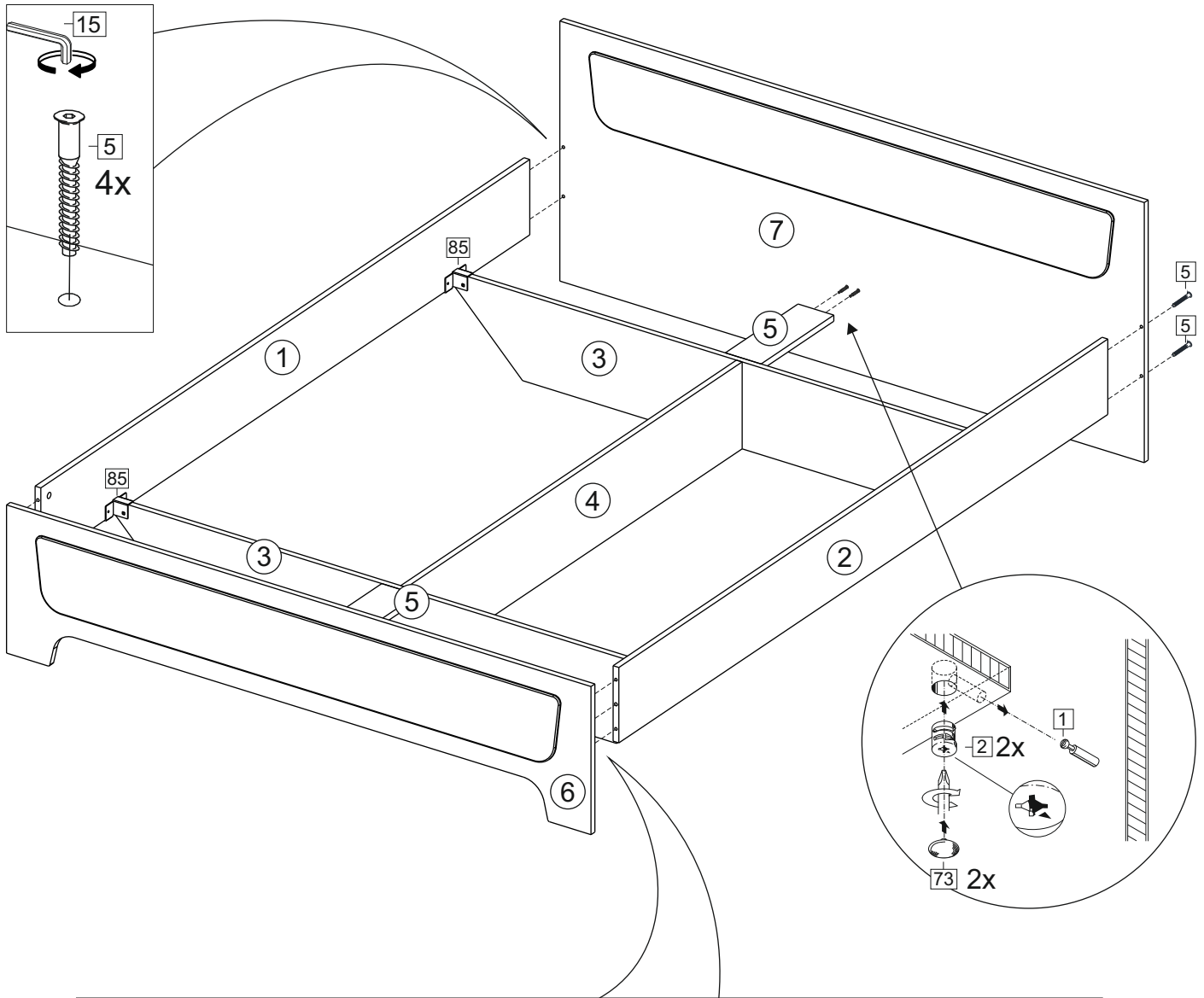


1		2		5	7x50	6	6,3x10,5	7	8x30
									
12 x		12 x		8 x		8 x		2 x	
86		15		76		48	2x20	85	
									
4 x		1 x		12 x		24 x		4 x	
72	White	73	White						
									
4 x		12 x							

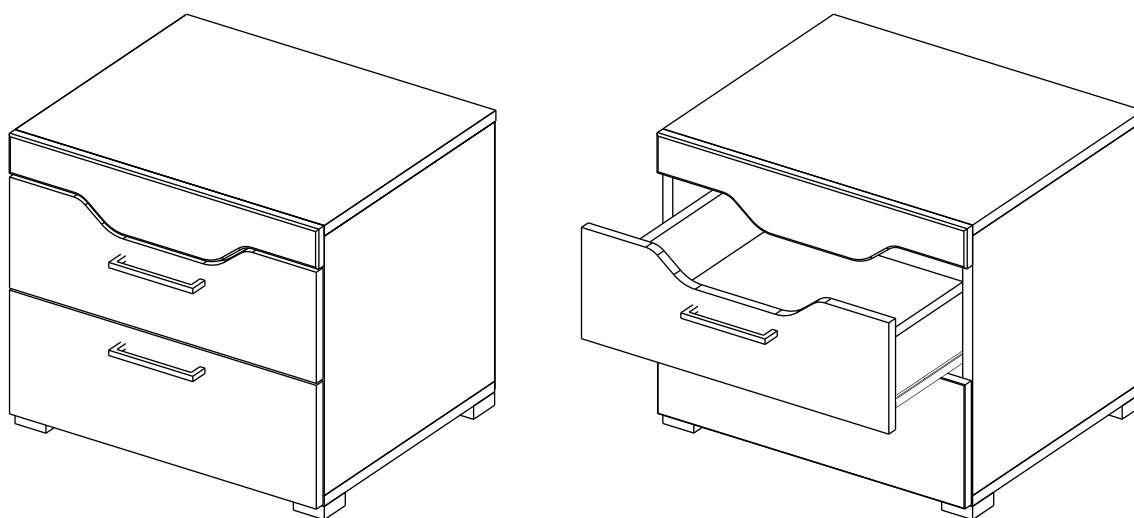


4





↙ →	↙	↙
500	442	424



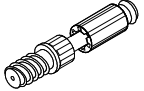

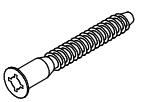


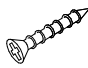
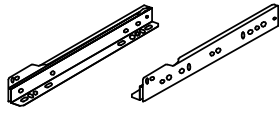
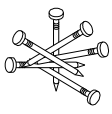
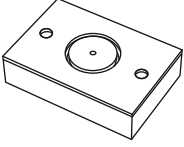
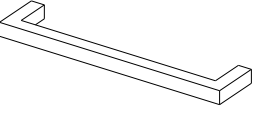

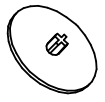
Комплектовочная ведомость/Set package sheet

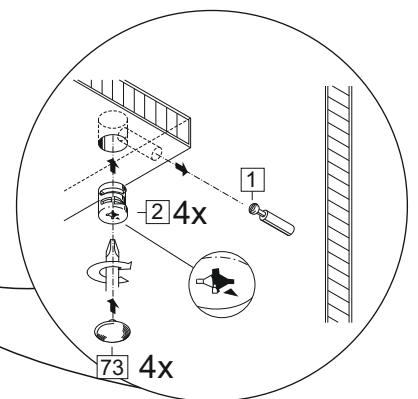
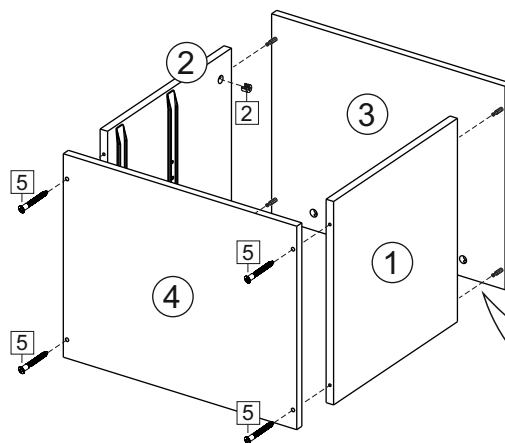
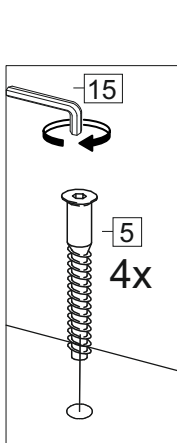
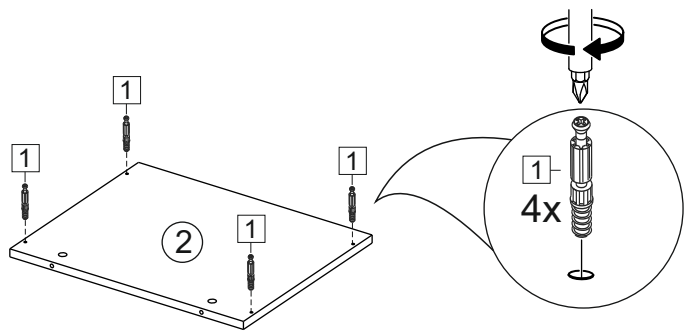
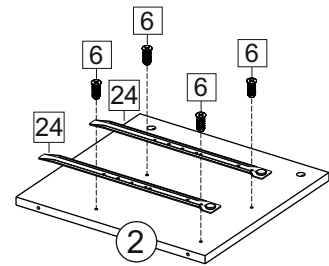
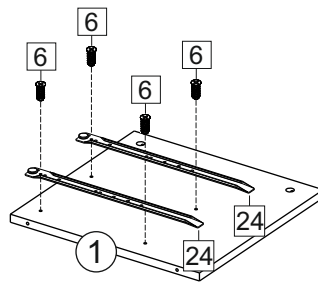
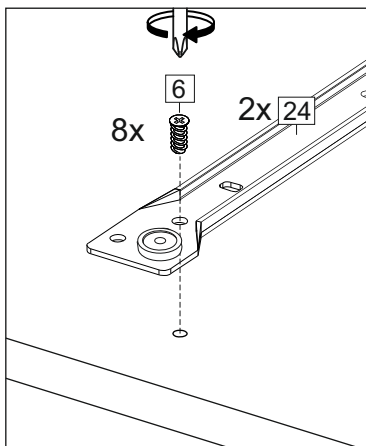
Упак/ Package	Наименование	Description	Цвет детали/ Décor	Размер / Size, mm	Кол-во/ Quantity	№
1	Фурнитура	Furniture/Cabinetry hardware	-	-	-	-
2	Боковина левая	Side left	White	390x405	1	1
	Боковина правая	Side right	White	390x405	1	2
	Крыша нижняя	Top lower	White	500x405	1	4
	Деталь ящика	Side drawers	White	100x400	4	5
	Деталь ящика	Side drawers	White	100x409	2	6
	ДВП	Back element	White	407x441	2	10
	ДВП	Back element	White	404x496	1	11

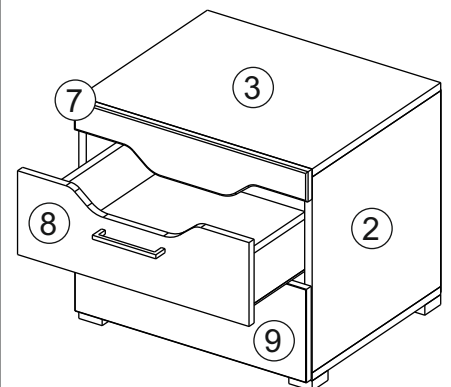
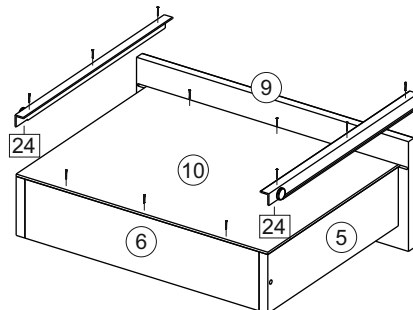
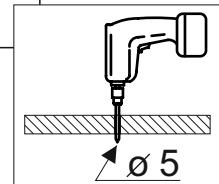
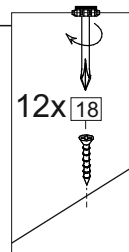
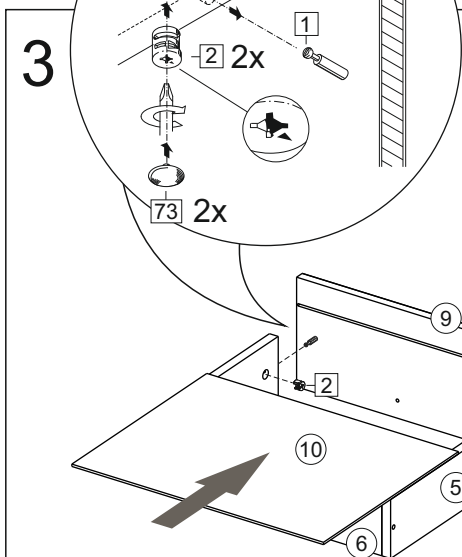
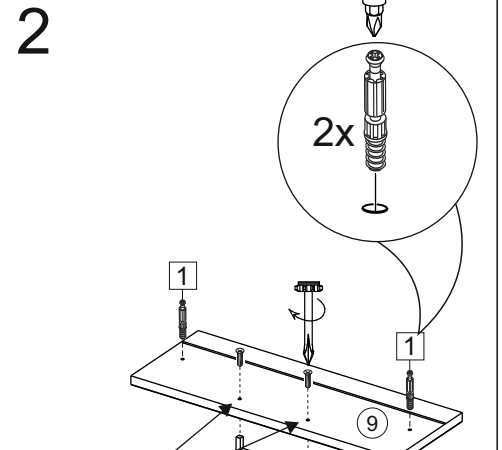
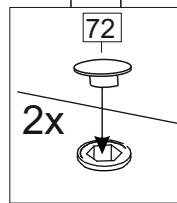
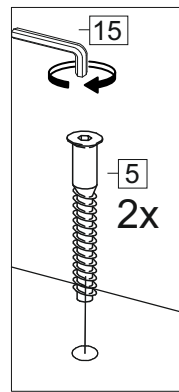
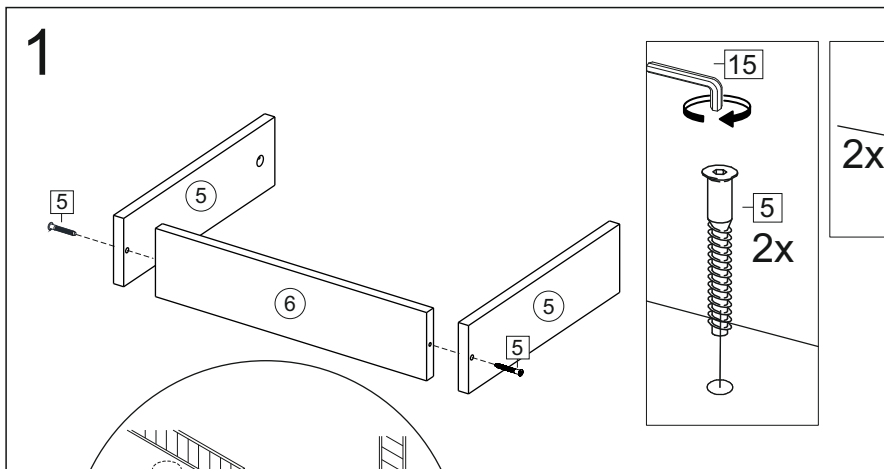
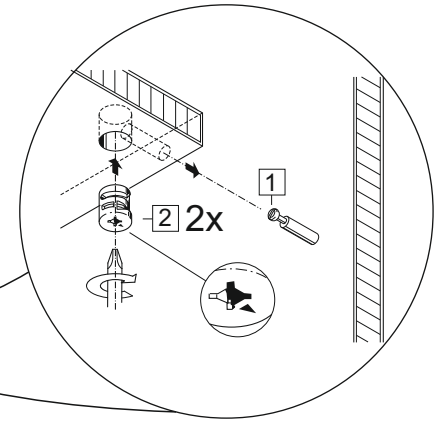
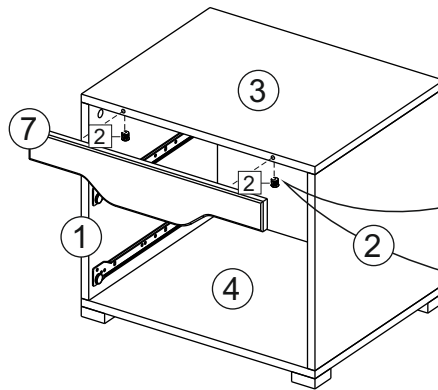
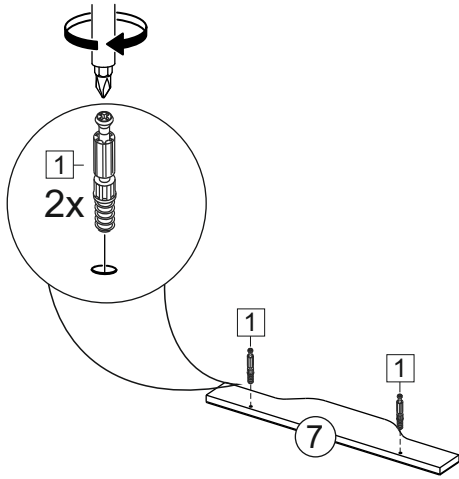
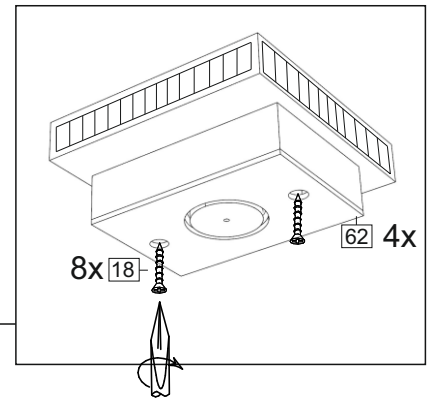
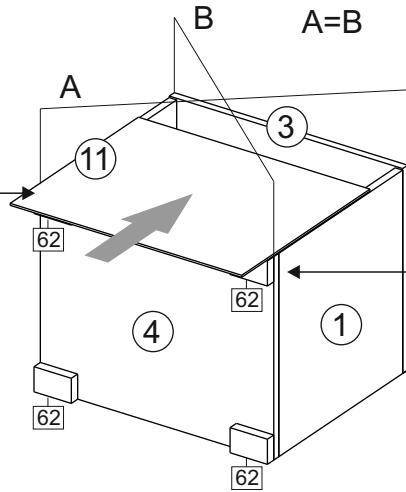
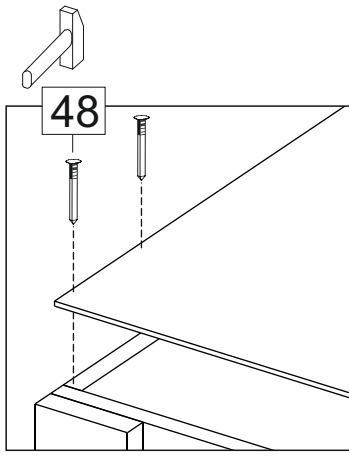
Продается отдельно/Sold separately

1	Панель (вырез)	Drawer panel (cut)	White	167x496	1	8
	Панель	Drawer panel	White	186x496	1	9
	Крыша МДФ верхняя	Top MDF upper	Pine grand	500x408	1	3
	Планка	Plank	Pine grand	500x100	1	7

White - Белый
Pine grand - Сосна гранд

1		2		5	7x50	6	6,3x10,5	15	
									
10 x		10 x		8 x		8 x		1 x	
18	3,5x15	24	400 mm	48	2x20	62	80x50x20 mm	126	C42 128 mm
									
32 x		2 x		20 x		4 x		2 x	
72	Белый/White	73	Белый/White						
									
4 x		8 x							





(PL) Instrukcja montażu

(CZ) Návod k montáži

(D) Montageanleitung

(GB) Assembly instruction

(F) Model d'emploi

(HU) Szerelési útmutató

(I) Istruzione di montaggio

(NL) Handleiding voor de montage

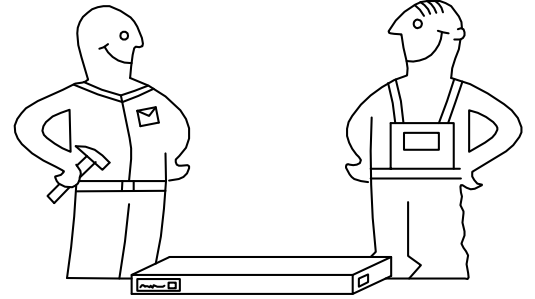
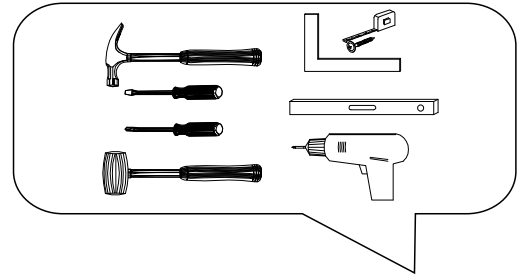


(RU) Инструкция по монтажу

(RO) Instrucțiuni de montare

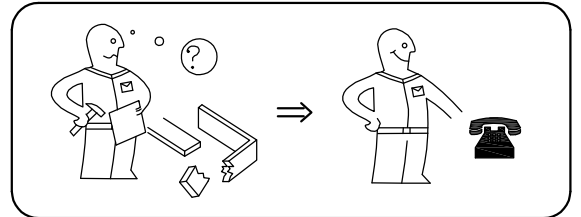
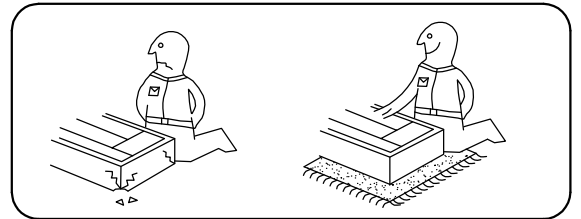
(SK) Návod k montáži

(TR) Montaj talimatı

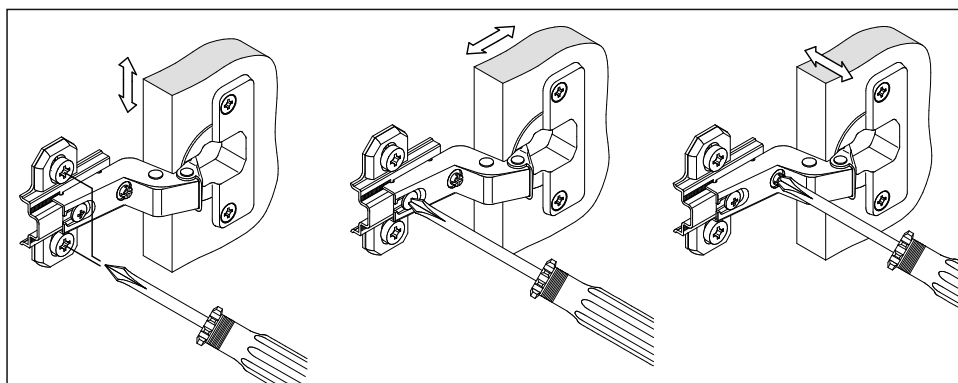
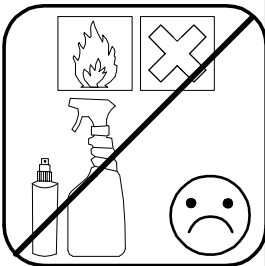
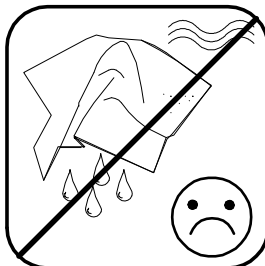
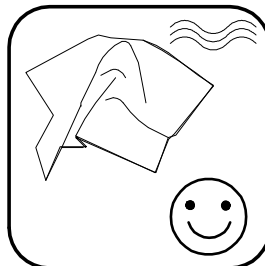
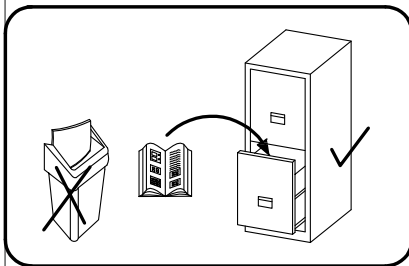


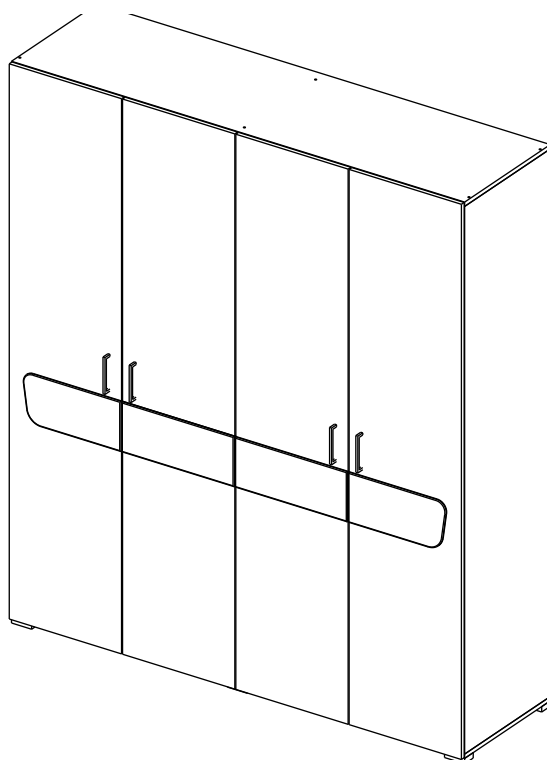
⚠ Uwaga • Upozornění • Achtung • Attention • Caution • Figyelem • Attenzione • Opgelet • Внимание • Atenție • Upozornenie • Dikkat ⚠

PL	Czyszczenie należy wykonać wyłącznie za pomocą ściereczki lub lekko nawilżonego ręcznika. Nie stosować środków czyszczących do szorowania.
CZ	Čistění je nutné vykonávat výhradně pomocí utěrky nebo lehce navlhčeného ručníku. Nepoužívejte čističe obsahující abrazivní částice.
D	Bitte nur mit einem Staubtuch oder leicht feuchtem Lappen reinigen. Keine scheuernden Putzmittel verwenden.
GB	Please only clean with a duster or a damp cloth. Do not use any abrasive cleaners.
F	Le nettoyage se fait uniquement à l'aide d'un torchon ou d'une serviette légèrement mouillée.
HU	A tisztítás kizárólag törülköh vagy enyhén nedvesített törölköző segítségével végezhető. Súroló hatású tisztítószerket nem szabad használni.
I	Pulire esclusivamente con un panno o un asciugamano umido.
NL	Reinig alleen met een stofdoek of een lichtjes vochtige doek. Gebruik geen schurende poetsmiddelen.
RU	Очищайте от пыли тряпкой или слегка влажной ветошью. Не допускается применение чистящих средств, не предназначенных для ухода за мебелью.
RO	Curățarea trebuie efectuată numai cu o cârpă sau cu un prosop ușor umezit. Nu utilizați agenți de curățare abrazivi.
SK	Čistení je nutné vykonávať výhradne pomocí utierky alebo ľahko zvlhnutým ručníkom. Nepoužívajte čistiace prostriedky obsahujúce abrazívne častice.
TR	Lütfen sadece bir toz bezilye veya hafif nemli yumuşak bir bezle siliniz. Aşındırıcı temizlik malzemeleri kullanmayınız.



**Karta serwisowa • Servisní list • Service Karte • Service card • Carte de service • Szervizkártya
Scheda di servizio • Service kaart • Сервисная карта • Fisa service • Servisný list • Servis karti**





1800	2074	520

Комплектовочная ведомость/Set package sheet

Упак/ Package	Наименование	Description	Цвет детали/ Décor	Размер / Size, mm	Кол-во/ Quantity	№
1	Фурнитура	Furniture/Cabinetry hardware	-	-	-	-
2	Боковина левая	Side left	White	2022x500	1	1
	Боковина средняя	Side middle	White	2022x500	1	2
	Боковина правая	Side right	White	2022x500	1	3
3	Крыша	Top	White	1800x500	2	4
	Вязка	Connecting element	White	875x500	5	5
	Тяга	Connecting element	White	875x100	1	6
	ДВП	Back element	White	390x897	2	7
	ДВП	Back element	White	1660x448	4	8
	Соед элемент	Connecting back element	-	1638 мм	2	16
	Штанга	Wardrobe tube	-	870 мм	1	17

Продается отдельно/Sold separately

1	Створка левая	Door left	White	2050x446	1	9
	Створка левая внутр	Door left internal	White	2050x446	1	10
	Створка правая внутр	Door right internal	White	2050x446	1	11
	Створка правая	Door right	White	2050x446	1	12

White - Белый

Pine grand - Сосна гранд

Вставка МДФ 8 мм	Insert	Pine grand	446x186	2
Вставка МДФ 8 мм левая	Insert left	Pine grand	388x186	1
Вставка МДФ 8 мм правая	Insert right	Pine grand	388x186	1

(PL) Instrukcja montażu

(CZ) Návod k montáži

(D) Montageanleitung

(GB) Assembly instruction

(F) Model d'emploi

(HU) Szerelési útmutató

(I) Istruzione di montaggio

(NL) Handleiding voor de montage

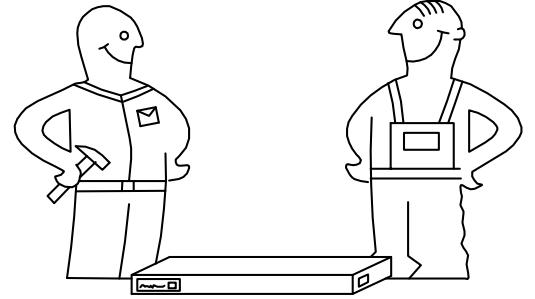
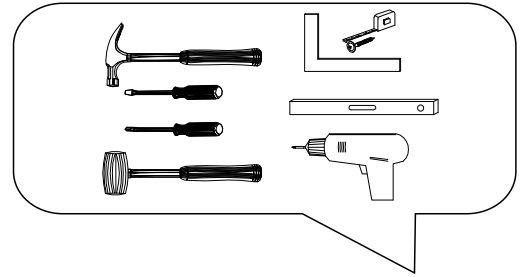


(RU) Инструкция по монтажу

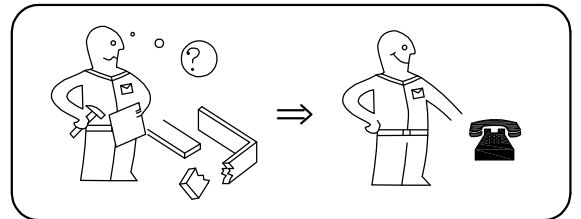
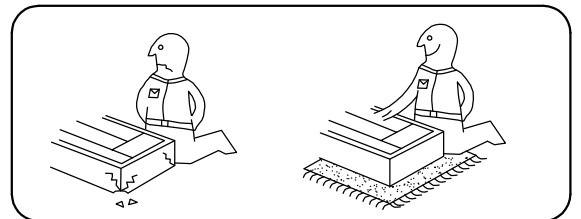
(RO) Instrucțiuni de montare

(SK) Návod k montáži

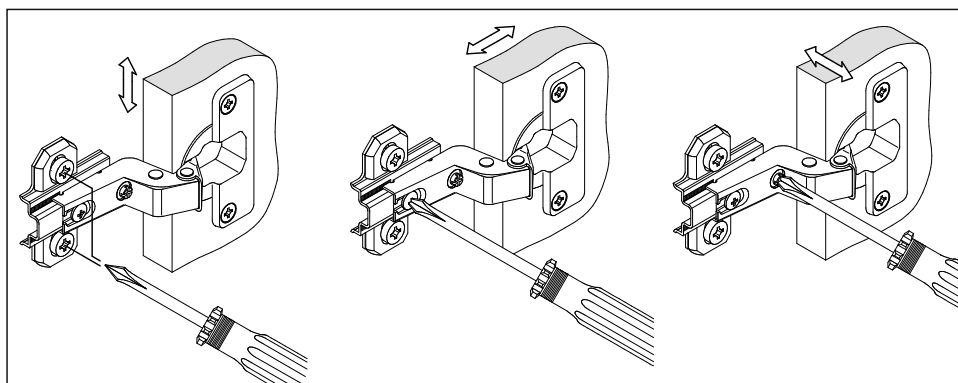
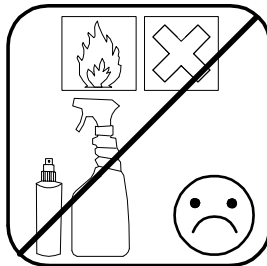
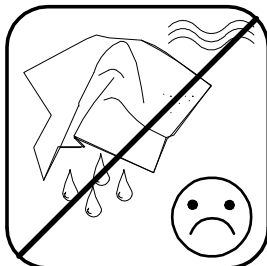
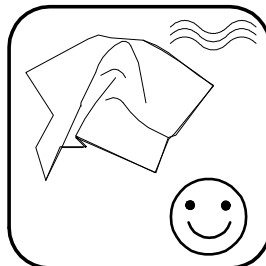
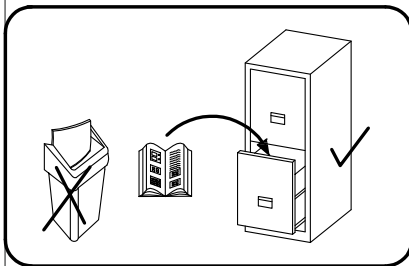
(TR) Montaj talimatı

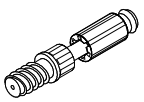

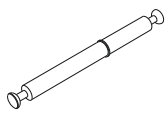
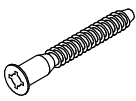




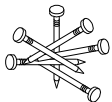
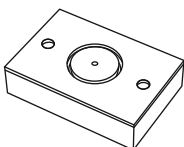

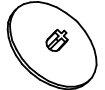
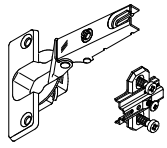
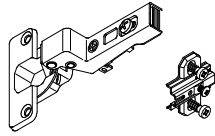
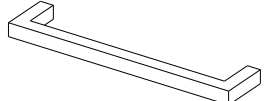




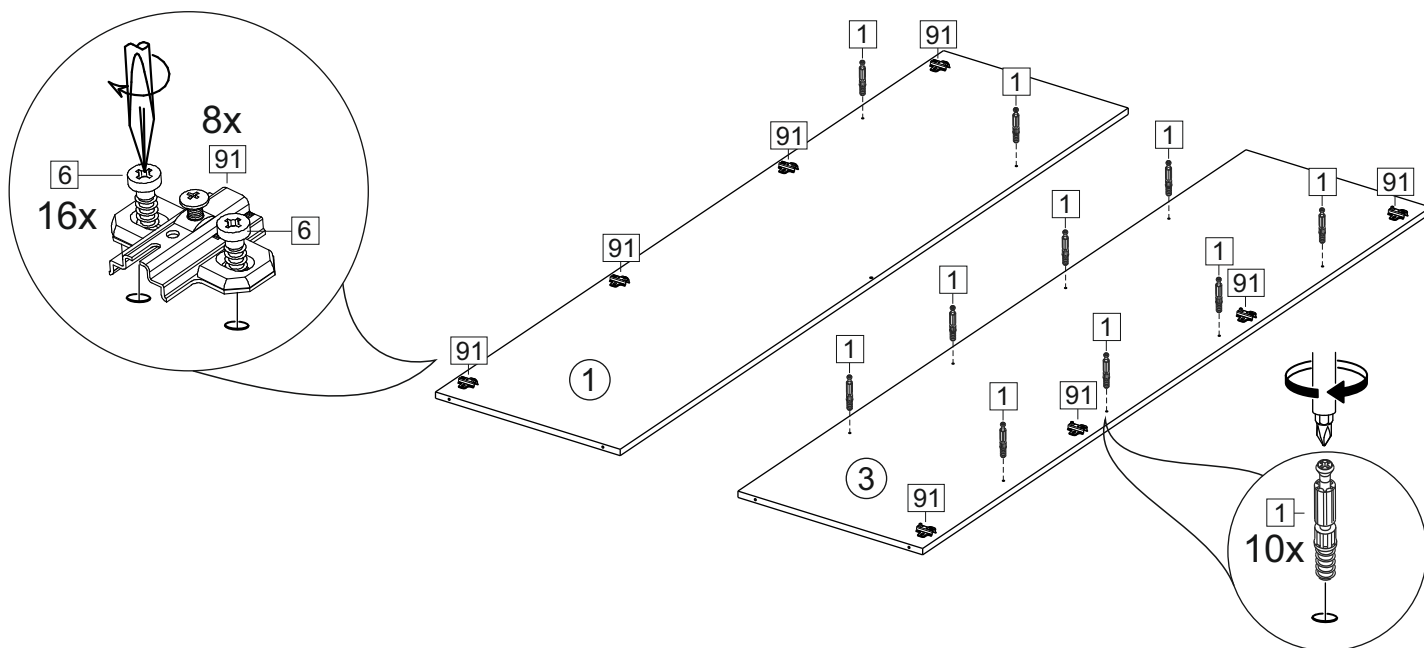
⚠ Uwaga • Upozornění • Achtung • Attention • Caution • Figyelem Attenzione • Opgelet • Внимание • Atenție • Upozornenie • Dikkat ⚠	
PL	Czyszczenie należy wykonać wyłącznie za pomocą ściereczki lub lekko nawilżonego ręcznika. Nie stosować środków czyszczących do szorowania.
CZ	Čistění je nutné vykonávat výhradně pomocí utěrky nebo lehce navlhčeného ručníku. Nepoužívejte čističe obsahující abrazivní částice.
D	Bitte nur mit einem Staubtuch oder leicht feuchtem Lappen reinigen. Keine scheuernden Putzmittel verwenden.
GB	Please only clean with a duster or a damp cloth. Do not use any abrasive cleaners.
F	Le nettoyage se fait uniquement à l'aide d'un torchon ou d'une serviette légèrement mouillée.
HU	A tisztítás kizárólag törlőruha vagy enyhén nedvesített törölköző segítségével végezhető. Súroló hatású tisztítószereket nem szabad használni.
I	Pulire esclusivamente con un panno o un asciugamano umido.
NL	Reinig alleen met een stofdoek of een lichtjes vochtige doek. Gebruik geen schurende poetsmiddelen.
RU	Очищайте от пыли тряпкой или слегка влажной ветошью. Не допускается применение чистящих средств, не предназначенных для ухода за мебелью.
RO	Curățarea trebuie efectuată numai cu o cârpă sau cu un prosop ușor umezit. Nu utilizați agenți de curățare abrazivi.
SK	Čistení je nutné vykonávať výhradne pomocí utierky alebo ľahko zvlhnutým ručníkom. Nepoužívajte čistiace prostriedky obsahujúce abrazívne častice.
TR	Lütfen sadece bir toz bezilye veya hafif nemli yumuşak bir bezle siliniz. Aşındırıcı temizlik malzemeleri kullanmayınız.



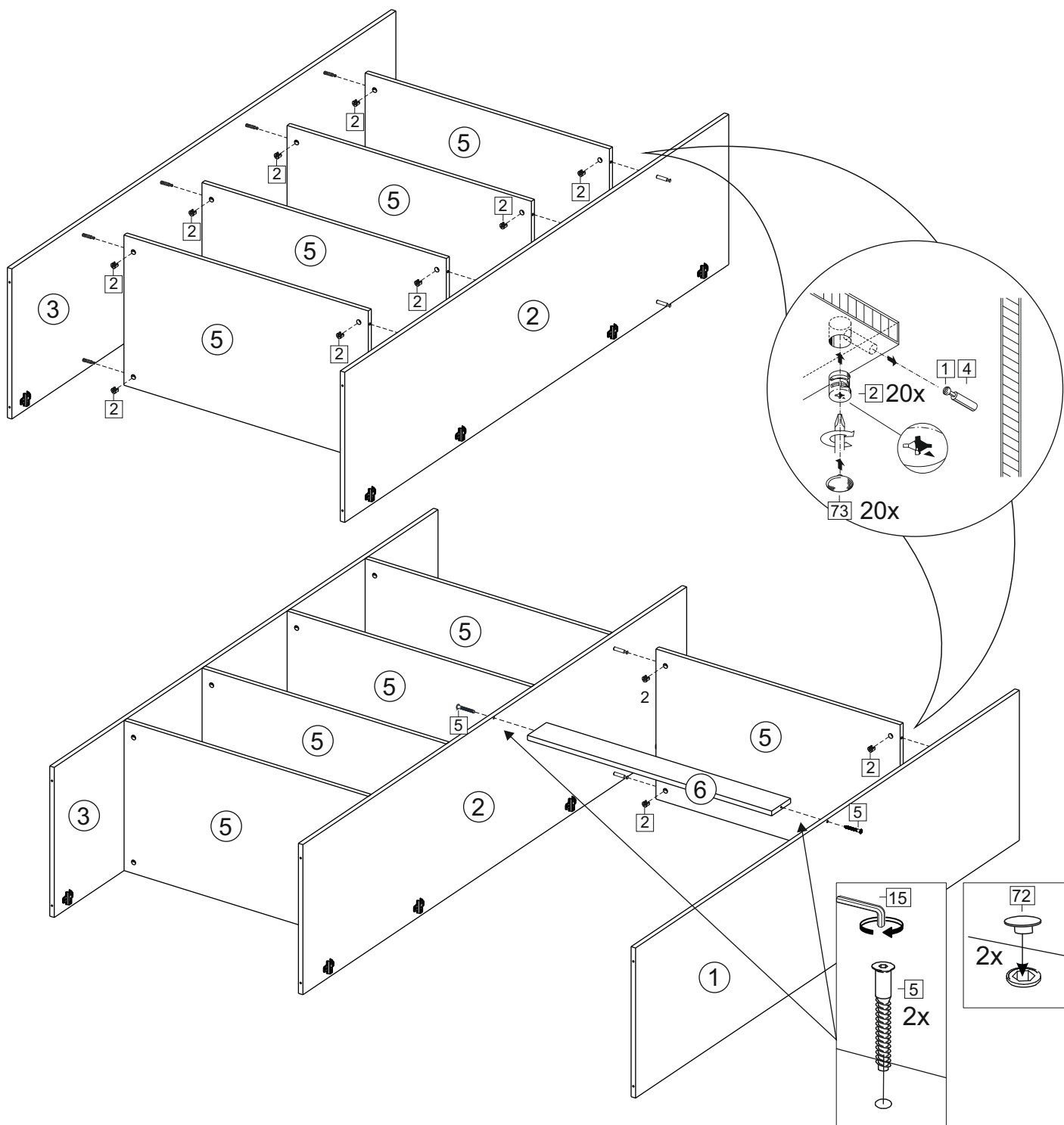
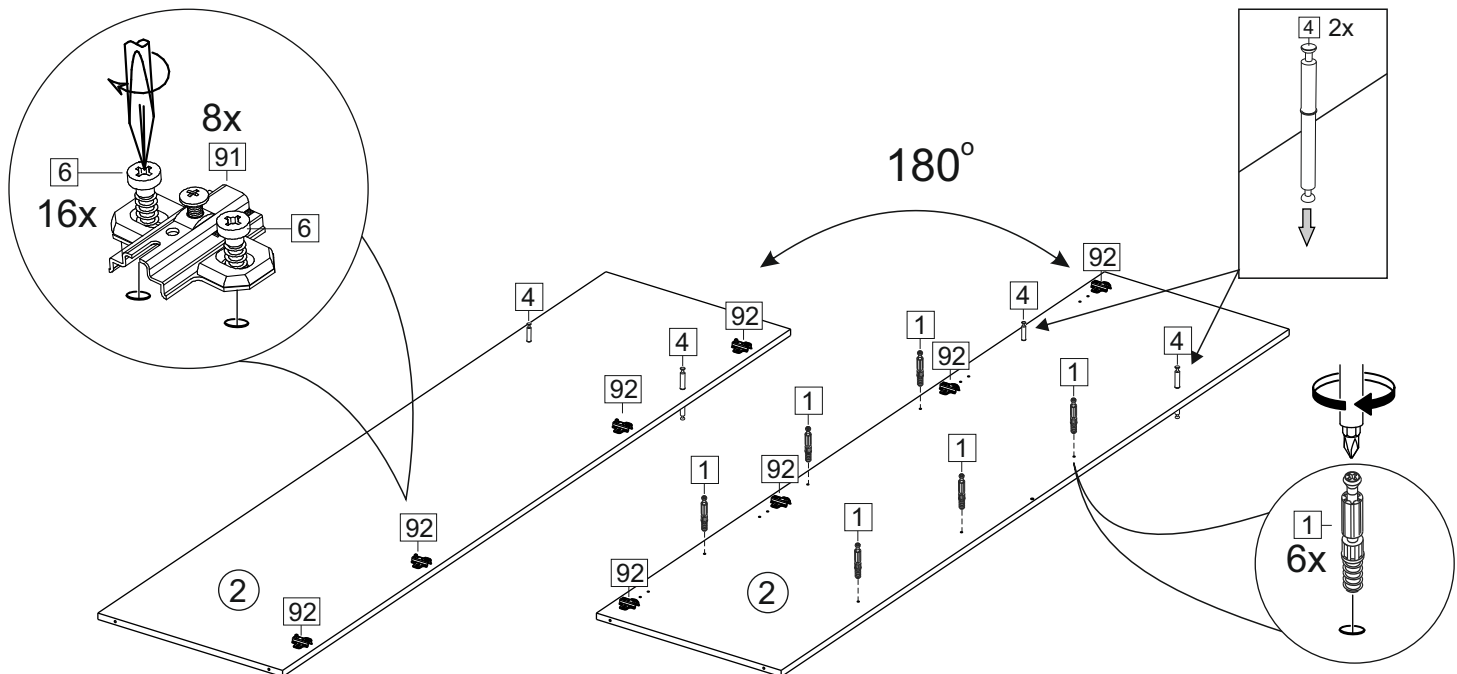
Karta serwisowa • Servisní list • Service Karte • Service card • Carte de service • Szervizkártya
Scheda di servizio • Service kaart • Сервисная карта • Fisa service • Servisný list • Servis karti

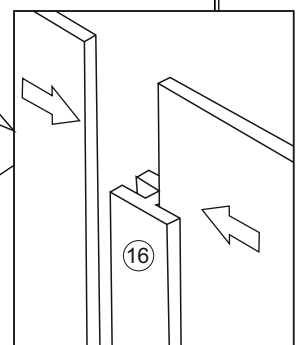
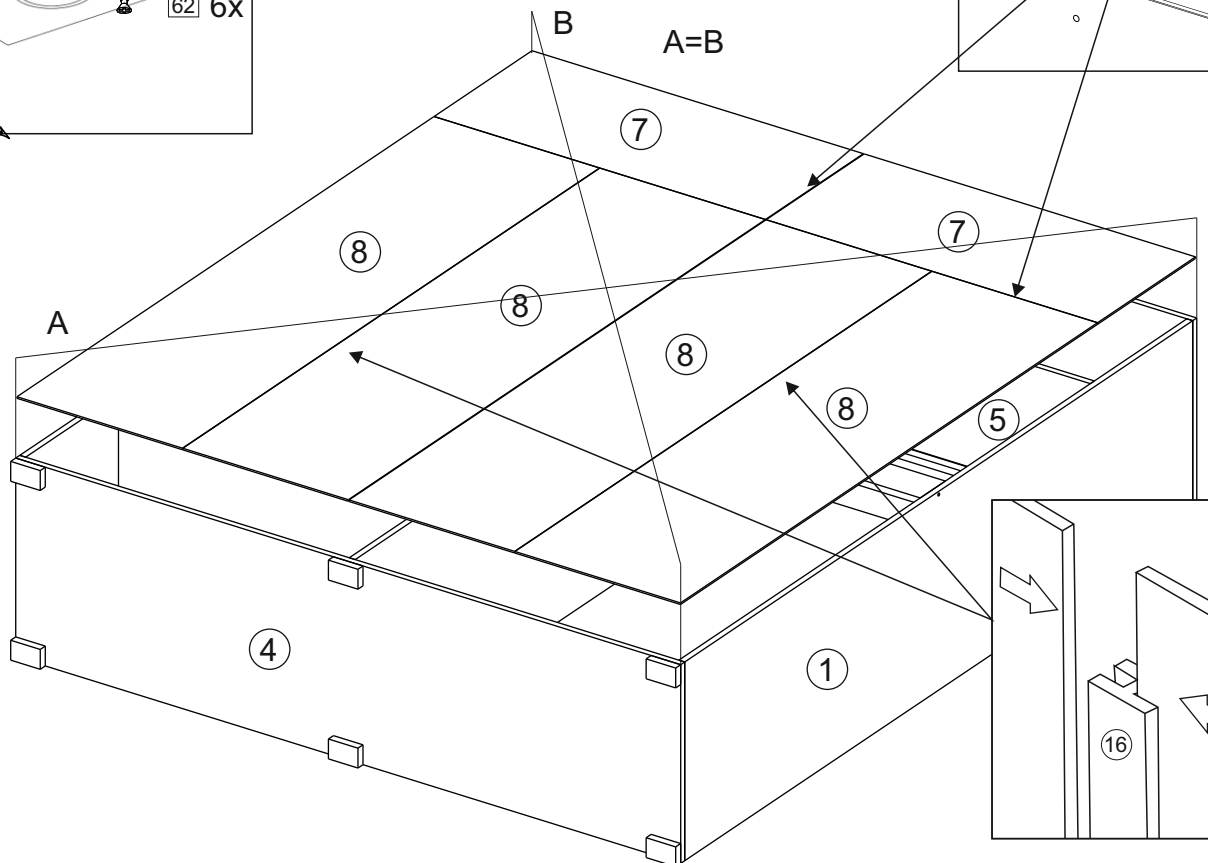
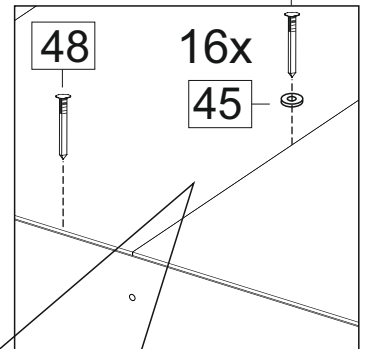
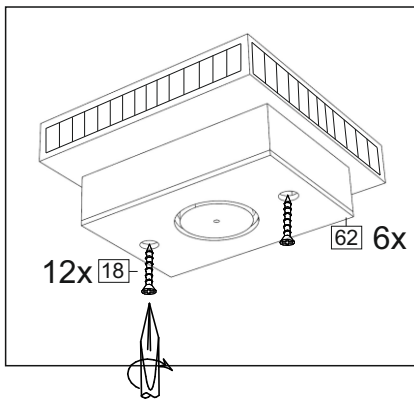
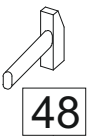
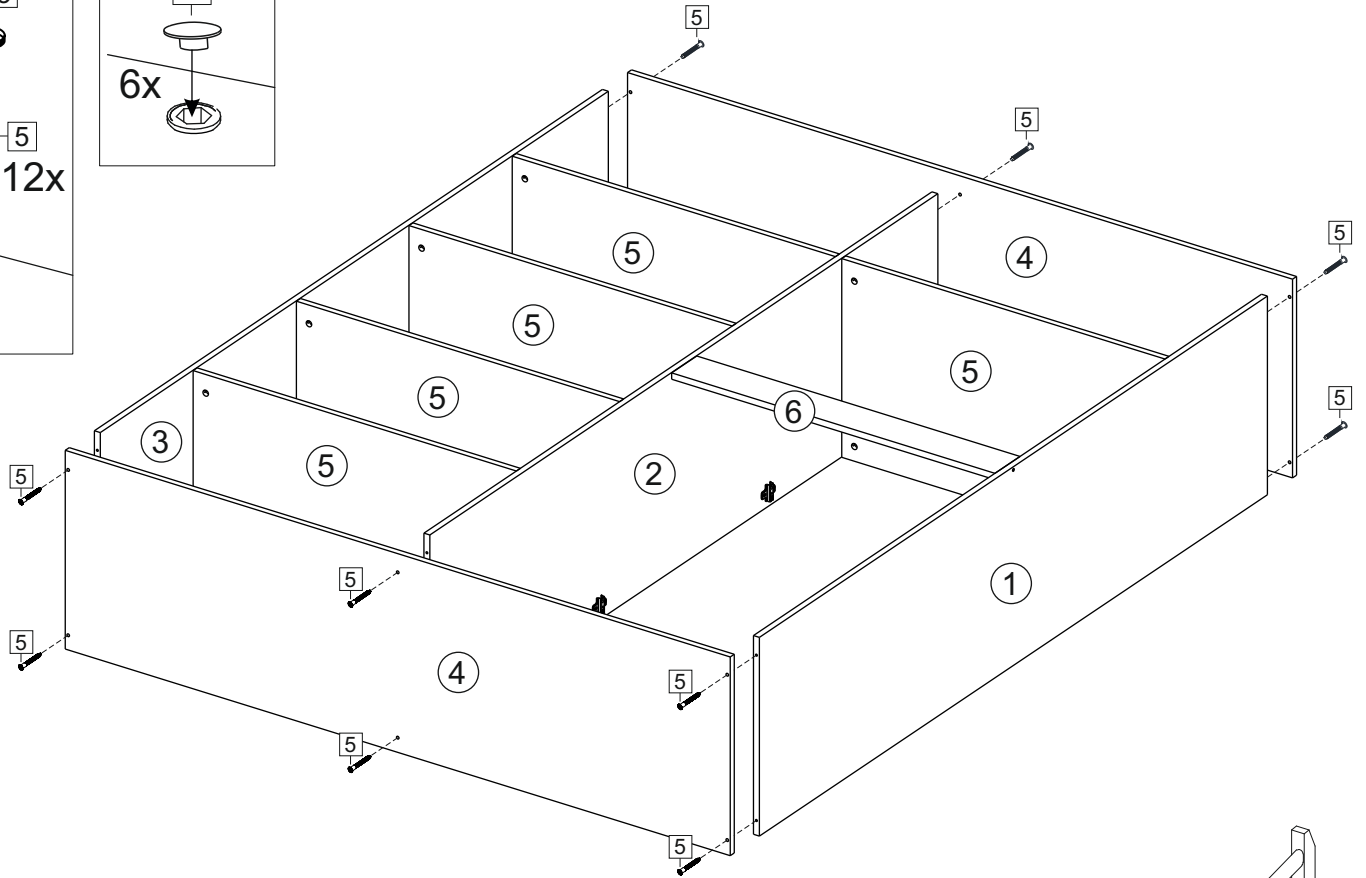
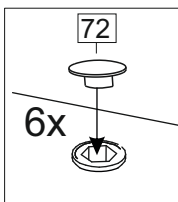
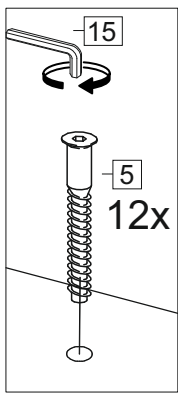


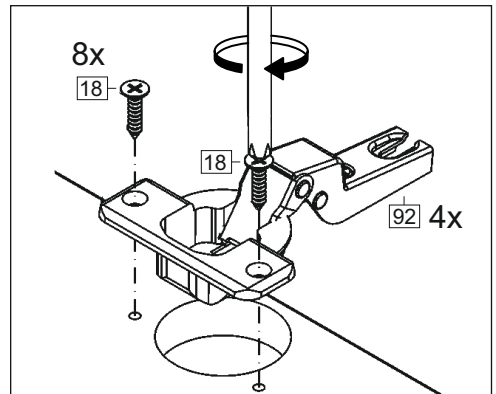
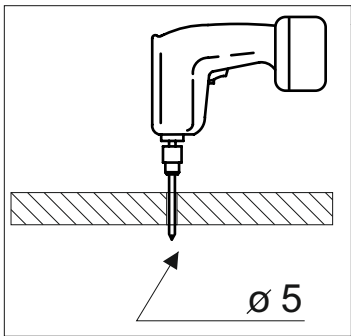
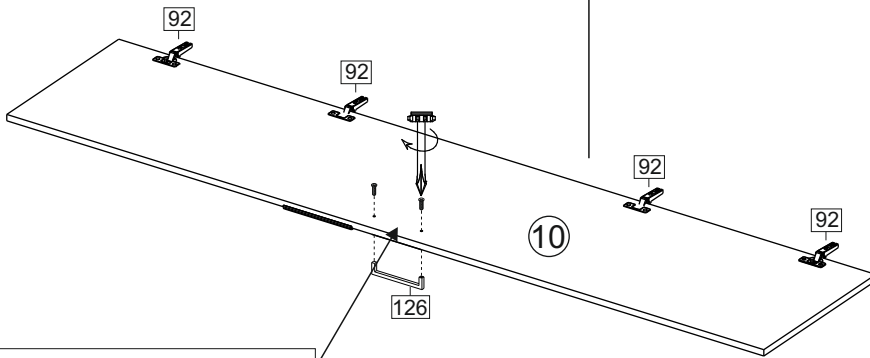
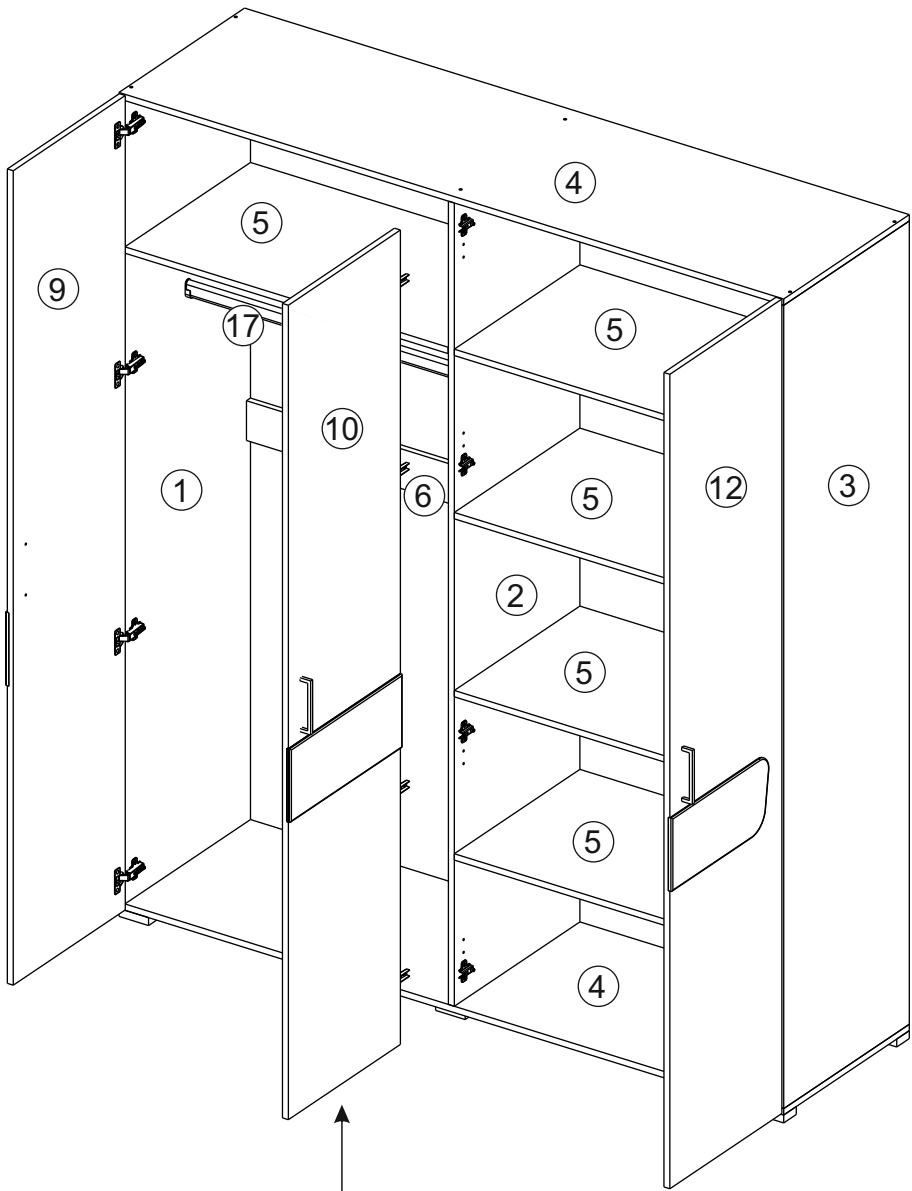
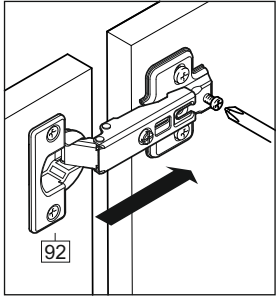
1		2		4		5	7x50	6	6,3x10,5
									
16 x		20 x		2 x		14 x		32 x	
18	3,5x15	15		45		48	2x20	62	80x50x20 mm
									
48 x		1 x		16 x		100 x		6 x	
72	Белый/White	73	Белый/White	91	Hinge A	92	Hinge B	126	C42 128 mm
									
8 x		20 x		8 x		8 x		4 x	
49		71	Белый/White						
									
2 x		8 x							
		Ø 5 mm							

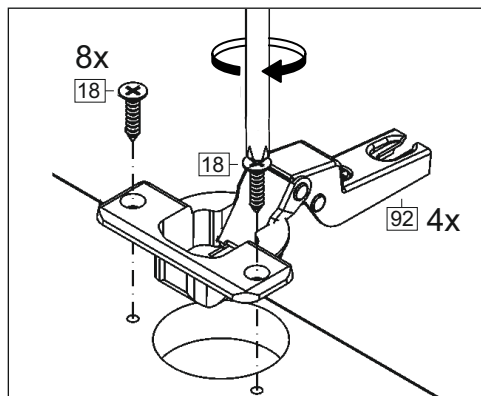
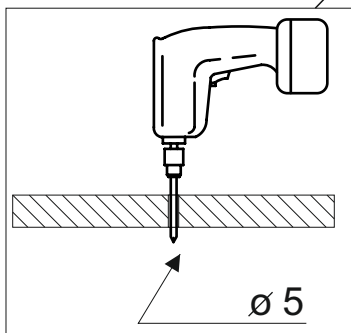
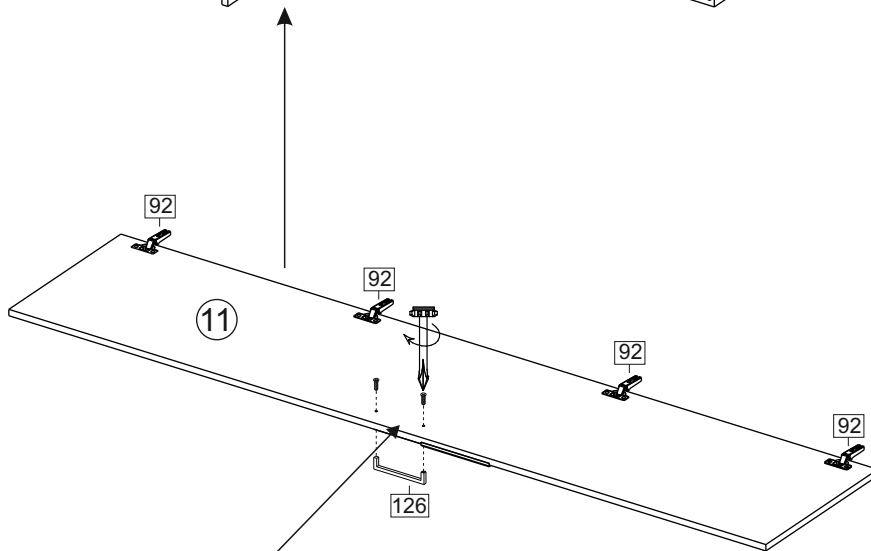
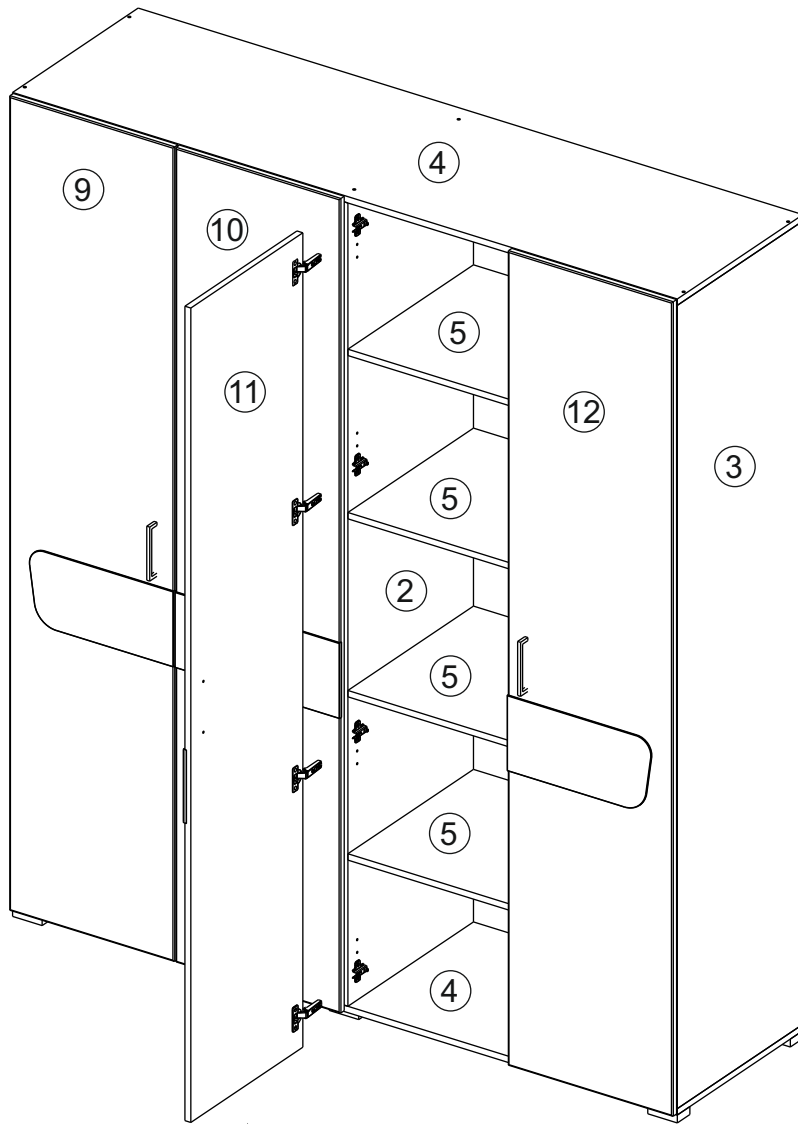


4

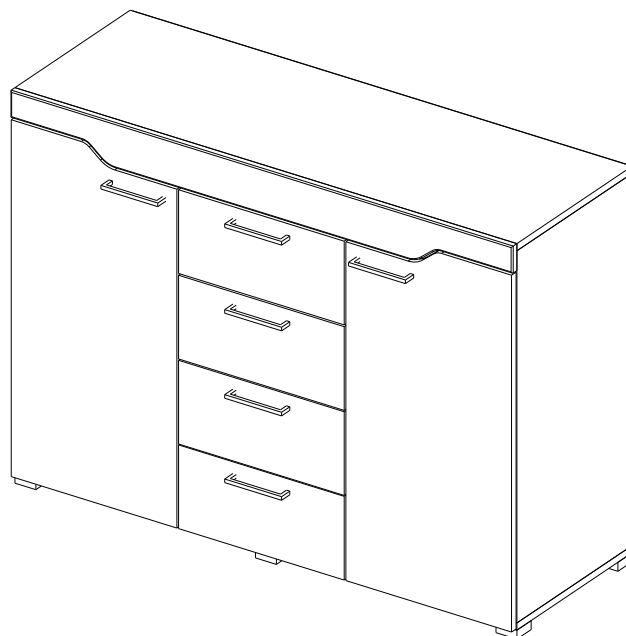








↙ →	↙	↙
1200	880	424



Комплектовочная ведомость/Set package sheet

Упак/ Package	Наименование	Description	Цвет детали/ Décor	Размер / Size, mm	Кол-во/ Quantity	№
1	Фурнитура	Furniture/Cabinetry hardware	-	-	-	-
2	Боковина левая внешн	Side left external	White	827x405	1	1
	Боковина левая внутр	Side left internal	White	827x405	1	2
	Боковина правая внутр	Side right internal	White	827x405	1	3
	Боковина правая внешн	Side left external	White	827x405	1	4
	Крыша нижняя	Top lower	White	1200x405	1	6
	Вязка	Connecting element	White	376x405	2	7
	Деталь ящика	Side drawers	White	100x400	8	8
	Деталь ящика	Side drawers	White	100x328	4	9
	ДВП	Back element	White	407x357	4	14
	ДВП	Back element	White	841x398	3	15

Продается отдельно/Sold separately

1	Панель	Drawer panel	White	186x396	4	11
	Створка левая	Door left	White	793x396	1	12
	Створка правая	Door right	White	793x396	1	13
	Крыша МДФ верхняя	Top MDF upper	Pine grand	1200x408	1	5
	Планка	Plank	Pine grand	1200x100	1	10

White - Белый

Pine grand - Сосна гранд

(PL) Instrukcja montażu

(CZ) Návod k montáži

(D) Montageanleitung

(GB) Assembly instruction

(F) Model d'emploi

(HU) Szerelési útmutató

(I) Istruzione di montaggio

(NL) Handleiding voor de montage

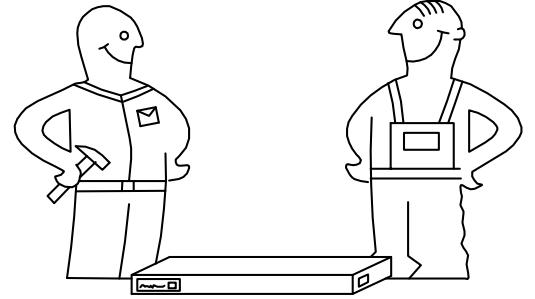
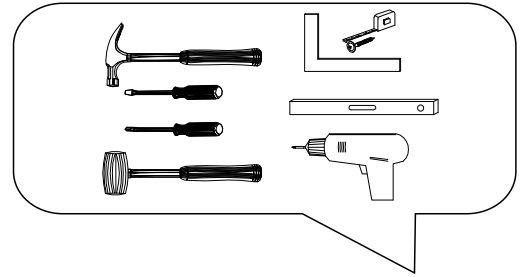


(RU) Инструкция по монтажу

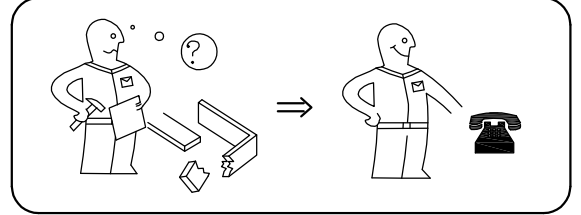
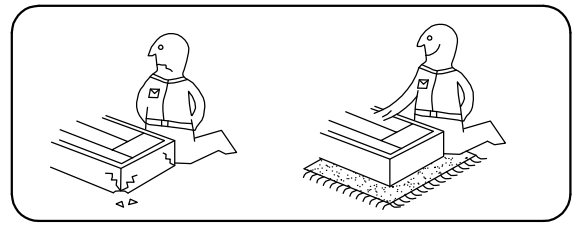
(RO) Instrucțiuni de montare

(SK) Návod k montáži

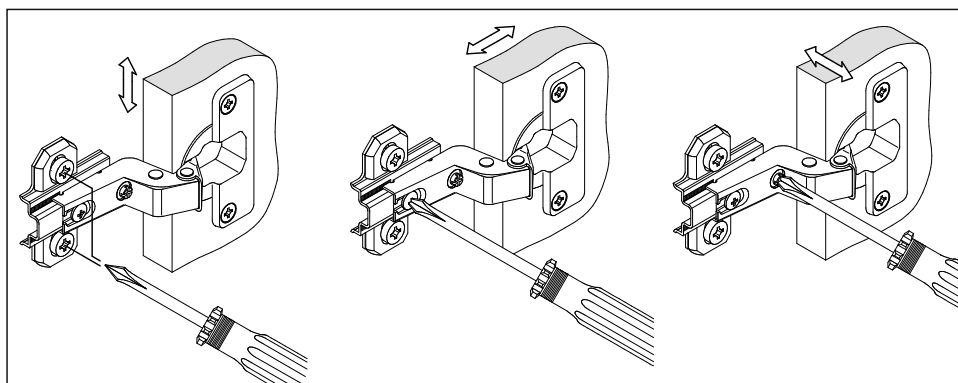
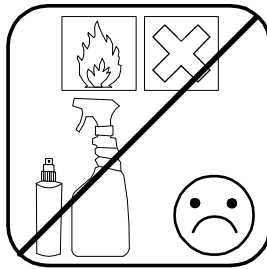
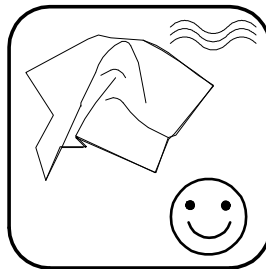
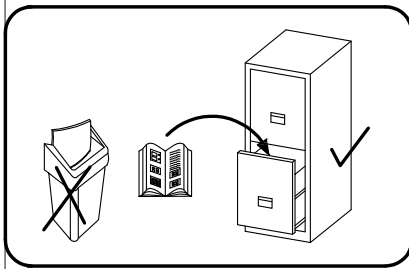
(TR) Montaj talimatı

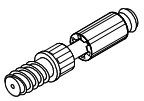

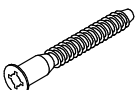

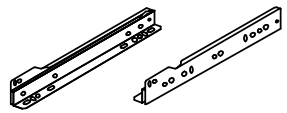


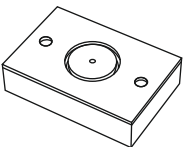

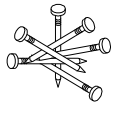

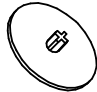
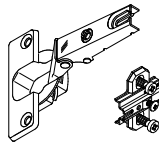
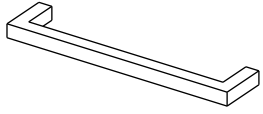


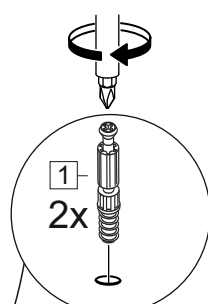
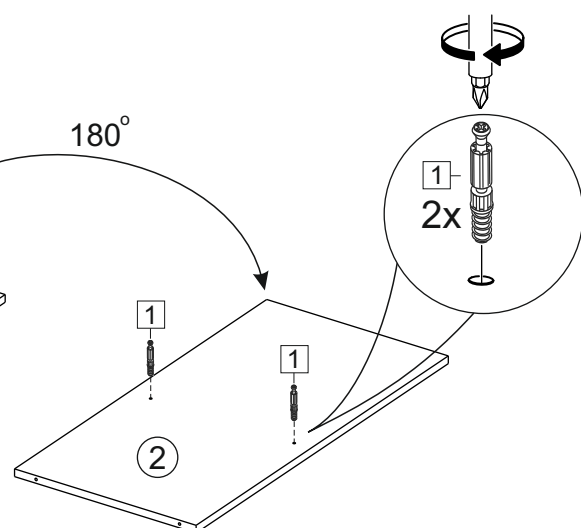
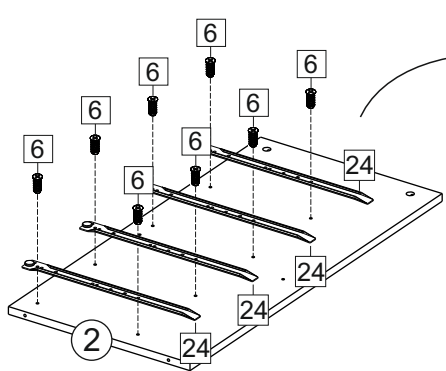
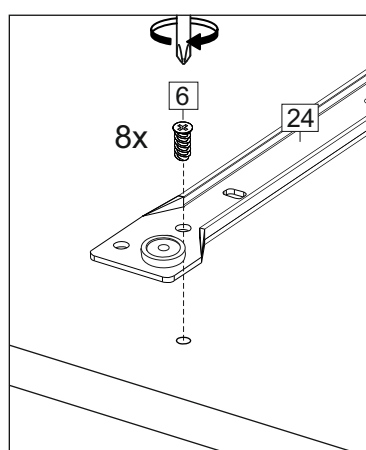
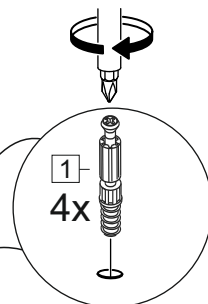
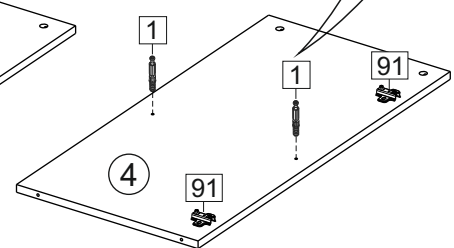
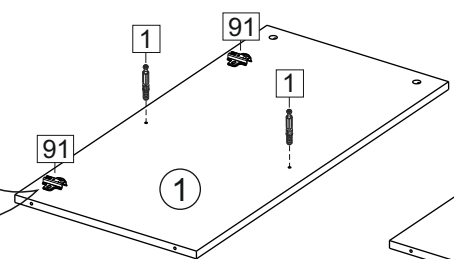
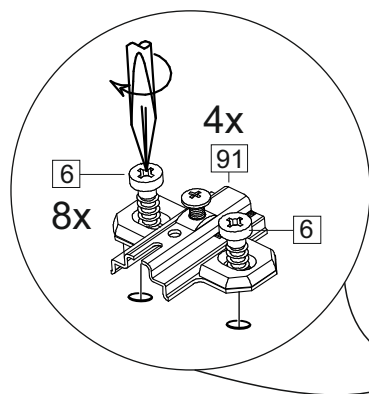
⚠ Uwaga • Upozornění • Achtung • Attention • Caution • Figyelem Attenzione • Opgelet • Внимание • Atenție • Upozornenie • Dikkat ⚠	
PL	Czyszczenie należy wykonać wyłącznie za pomocą ściereczki lub lekko nawilżonego ręcznika. Nie stosować środków czyszczących do szorowania.
CZ	Čistění je nutné vykonávat výhradně pomocí utěrky nebo lehce navlhčeného ručníku. Nepoužívejte čističe obsahující abrazivní částice.
D	Bitte nur mit einem Staubtuch oder leicht feuchtem Lappen reinigen. Keine scheuernden Putzmittel verwenden.
GB	Please only clean with a duster or a damp cloth. Do not use any abrasive cleaners.
F	Le nettoyage se fait uniquement à l'aide d'un torchon ou d'une serviette légèrement mouillée.
HU	A tisztítás kizárólag törlőruha vagy enyhén nedvesített törölköző segítségével végezhető. Súroló hatású tisztítószereket nem szabad használni.
I	Pulire esclusivamente con un panno o un asciugamano umido.
NL	Reinig alleen met een stofdoek of een lichtjes vochtige doek. Gebruik geen schurende poetsmiddelen.
RU	Очищайте от пыли тряпкой или слегка влажной ветошью. Не допускается применение чистящих средств, не предназначенных для ухода за мебелью.
RO	Curățarea trebuie efectuată numai cu o cârpă sau cu un prosop ușor umezit. Nu utilizați agenți de curățare abrazivi.
SK	Čistení je nutné vykonávať výhradne pomocí utierky alebo ľahko zvlhnutým ručníkom. Nepoužívajte čistiace prostriedky obsahujúce abrazívne častice.
TR	Lütfen sadece bir toz bezilye veya hafif nemli yumuşak bir bezle siliniz. Aşındırıcı temizlik malzemeleri kullanmayınız.



Karta serwisowa • Servisní list • Service Karte • Service card • Carte de service • Szervizkártya
Scheda di servizio • Service kaart • Сервисная карта • Fisa service • Servisný list • Servis karti



1		2		5	7x50	6	6,3x10,5	24	400 mm
									
27 x		27 x		16 x		24 x		4 x	
15		18	3,5x15	62	80x50x20 mm	45		48	2x20
									
1 x		60 x		6 x		12 x		36 x	
72	Белый/White	73	Белый/White	91	Hinge A	126	C42 128 mm		
									
8 x		24 x		4 x		6 x			



4

