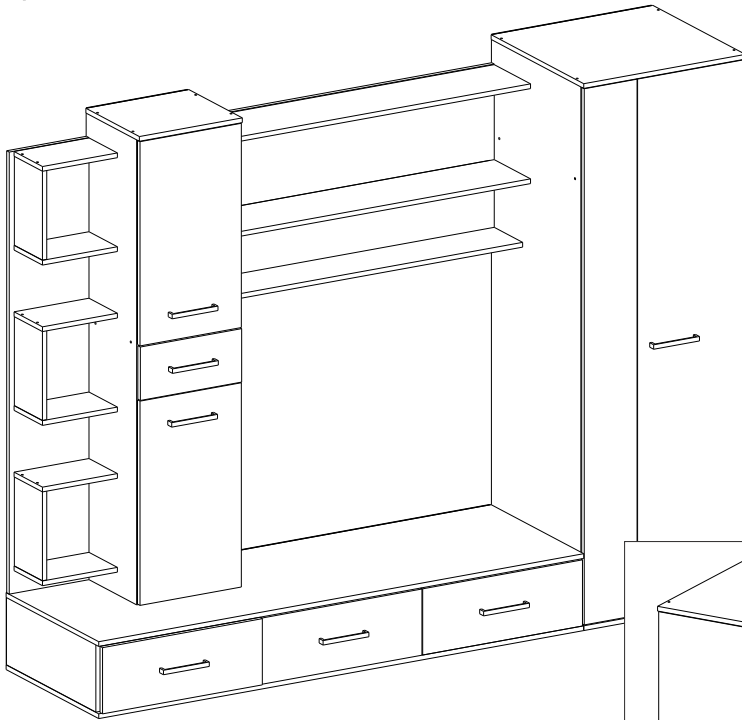


Инструкция по сборке и эксплуатации мебели

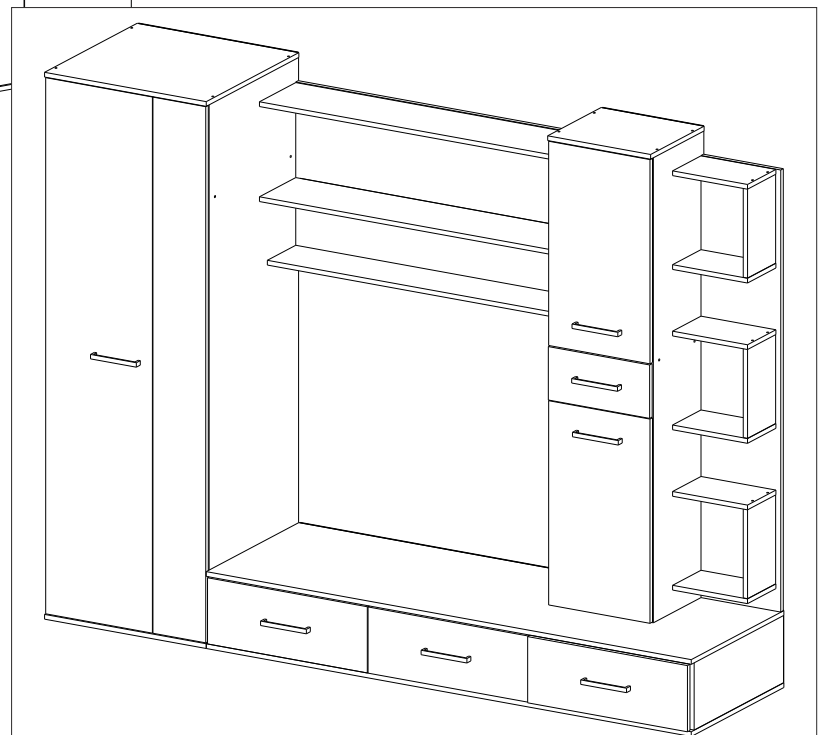
Гостиная «Верона»

2400x1862x587

Правое исполнение



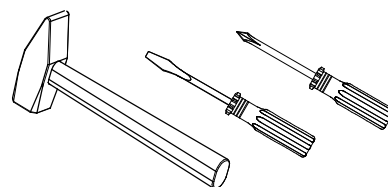
Левое исполнение



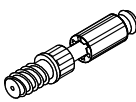


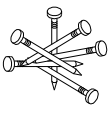
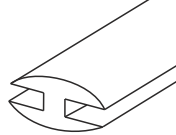
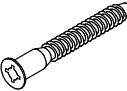


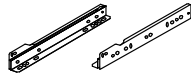

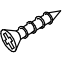
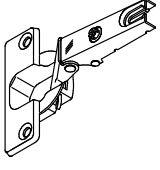
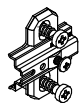
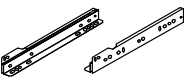

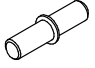

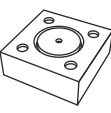
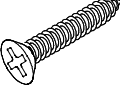
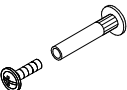


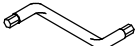
Упаковка №	Наименование	Цвет детали в комплектации:	Размер, мм	Кол-во, шт.	№
		Венге-Дуб			
Упаковка №1	Фурнитура	-	-	1	-
Упаковка №2	Боковина правая	Венге	1810x567	1	1п
	Боковина левая	Венге	1810x567	1	1л
	Задник	Венге	1124x567	1	20
	Вязка	Венге	567x566	1	4
	Вязка	Венге	348x320	1	14
	Крыша	Венге	382x339	1	13
	Деталь ящика	Венге	134x400	6	34
	Деталь ящика	Венге	134x511	6	35
	Деталь ящика	Венге	120x291	2	27
Упаковка №3	Боковина правая	Венге	1567x320	1	12п
	Боковина левая	Венге	1567x320	1	12л
	Задник	Венге	1489x296	1	19
	Крыша	Дуб	1124x230	2	21
	Крыша	Дуб	278x180	6	18
	Вязка	Дуб	1124x180	1	22
	Вязка	Дуб	300x180	3	17
	Упаковка №4	Боковина правая	Венге	227x567	3
Боковина левая		Венге	227x567	3	8
Крыша верхняя		Венге	1800x587	1	7в
Крышка нижняя		Венге	1800x587	1	7н
Крыша		Венге	587x600	2	3
Полка		Венге	345x300	4	15
Штанга		-	562 мм	1	10
Упаковка №5	ХДФ (задняя стенка)	Венге	917x593	2	29
	ХДФ (задняя стенка)	Венге	254x598	3	30
	ХДФ (задняя стенка)	Венге	693x375	1	31
	ХДФ (задняя стенка)	Венге	892x375	1	32
	ХДФ (задняя стенка)	Венге	400x543	3	36
	ХДФ (задняя стенка)	Венге	300x321	1	28
Упаковка №6	Створка	Дуб	1806x408	1	6
	Створка	Венге	1806x185	1	5
	Створка	Дуб	688x376	2	16
	Панель	Дуб	223x596	3	33
	Панель	Венге	180x376	1	25

Сборку рекомендуется производить с помощью специалиста, так как неправильная сборка может привести к нежелательным последствиям. Инструкция даст вам необходимые рекомендации по сборке, порядка которых просим вас придерживаться. Перед сборкой внимательно ознакомьтесь с инструкцией, проверьте комплектность фурнитуры и разберите ее по назначению.

Необходимый инструмент для сборки



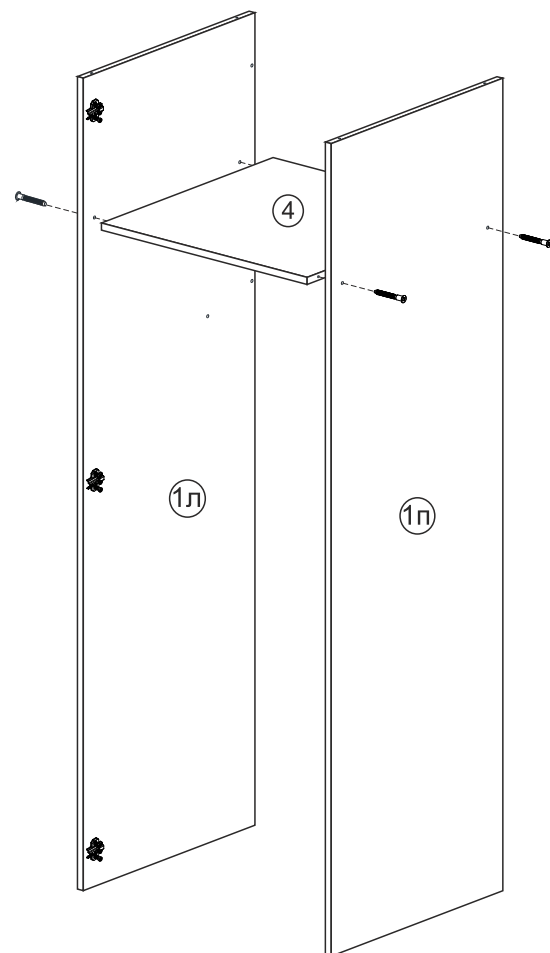
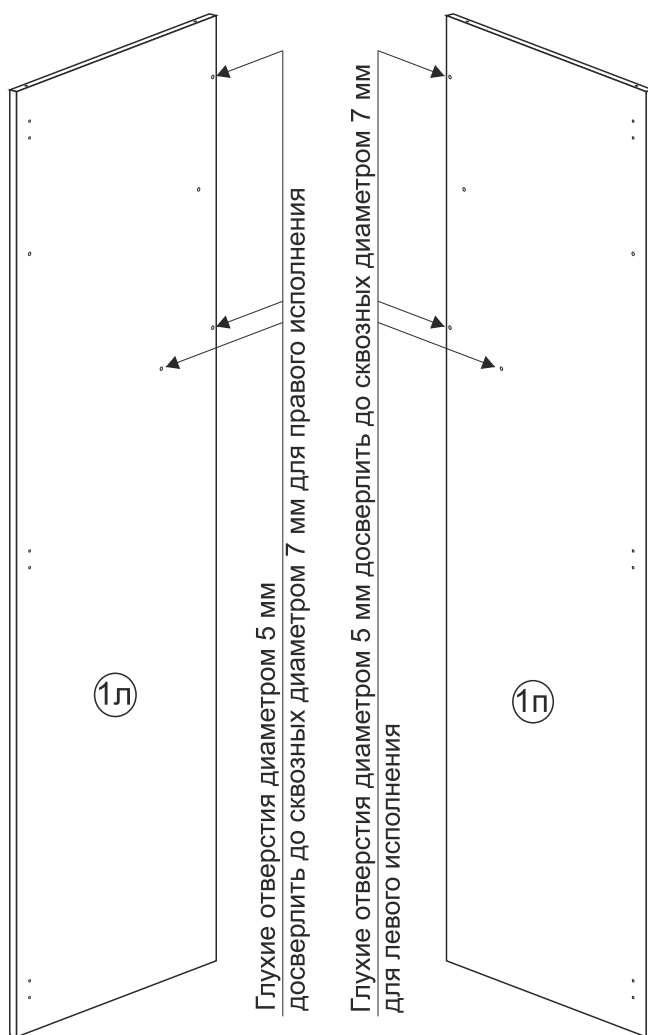
Также необходим инструмент для сверления отверстий и сверло диаметром 5 и 7 мм.

<p>Эксцентрик Twister</p>  <p>38 шт.</p>	<p>Эксцентриковая стяжка Rastex</p>  <p>38 шт.</p>	<p>Заглушка под эксцентрик</p>  <p>22 шт.</p>	<p>Гвозди 2*20</p>  <p>100 шт.</p>	<p>Соединительный брус</p> 	<p>Еврошуруп 7*50мм</p>  <p>74 шт.</p>	<p>Ручка 19 мет+в</p>  <p>7 шт.</p>
<p>Заглушка под евровинт</p>  <p>40 шт.</p>	<p>Направляющие 400 мм</p>  <p>3 комп.</p>	<p>Евровинт 6,3*10,5 (креп. винт)</p>  <p>36 шт.</p>	<p>Шуруп 4*13</p>  <p>42 шт.</p>	<p>Петля накладная</p>  <p>10 шт.</p>	<p>Ответная планка петли</p> 	<p>Направляющие 300 мм</p>  <p>1 комп.</p>
<p>Шайба пластмассовая</p>  <p>7 шт.</p>	<p>Полкодержатель Duplo</p>  <p>16 шт.</p>	<p>Заглушка Ø5</p>  <p>2 шт.</p>	<p>Опора регул</p>  <p>12 шт.</p>	<p>Саморез под ручку</p>  <p>7 шт.</p>	<p>Стяжка секционная</p>  <p>2 шт.</p>	<p>Штангодержатель</p>  <p>2 шт.</p>
<p>Шуруп 4*30</p>  <p>12 шт.</p>	<p>Ключ под шестигранник</p>  <p>1 шт.</p>					

Порядок сборки шкафа.

(порядок сборки гостиной в правом исполнении)

Сборка гостиной в левом исполнении производится аналогично, но «зеркально».



Сборку необходимо осуществлять двум специалистам. Перед сборкой, нужно определить место установки набора, вскрыть пакеты и согласно схеме сборки прикрепить необходимую фурнитуру по наколкам и отверстиям. После этого можно приступать к сборке согласно схеме.

1. В зависимости от выбранного варианта исполнения гостиной (правое или левое) на одной из боковин 1 необходимо глухие отверстия диаметром 5 мм рассверлить сверлом диаметром 7 мм насквозь.

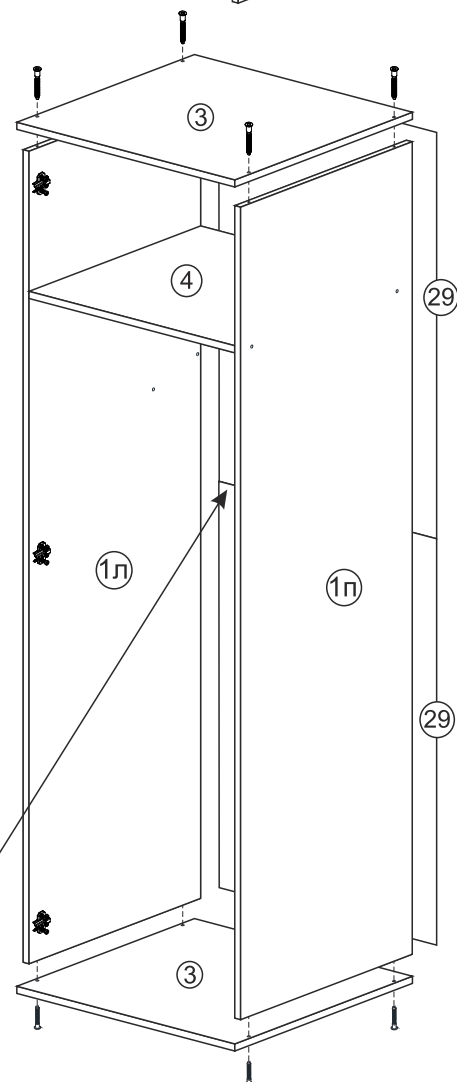
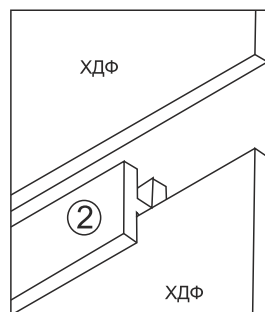
Для данного варианта гостиной необходимо рассверлить на ЛЕВОЙ боковине 1 указанные отверстия (см. рис). Для второго варианта - на боковине правой.

2. На подготовленные боковины 1 установить ответные планки петель евроинтами 6,3*10,5мм. Далее боковины 1 и вязка 4 крепятся между собой еврошурупами.

3. Крышки 3 соединить с боковинами 1 с помощью еврошурупов 7*50мм.

4. Чтобы установить задние стенки 29 необходимо перевернуть шкаф на лицевую сторону, замерить и уровнять диагональ. Скрепив между собой задние стенки 29 с помощью соединительного бруса 2, закрепить ХДФ гвоздями, используя пластмассовые шайбы. Ножки прикрепить к нижней крышке 3 при помощи шурупов 4*30 мм.

Установка
соединительного бруса

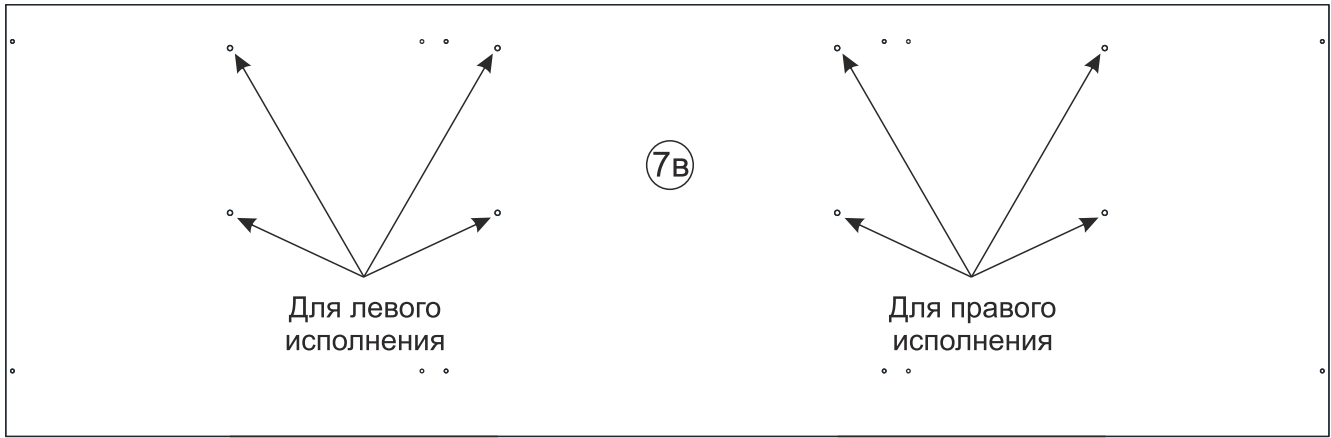


Порядок сборки тумбы.

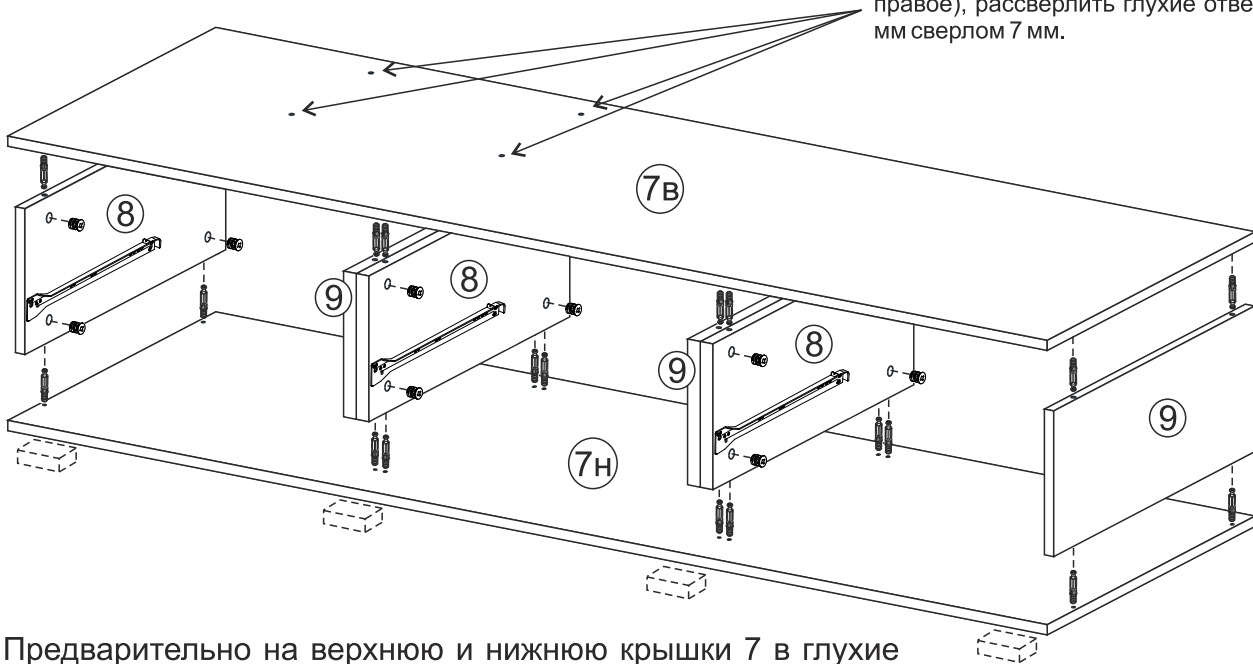
1. В зависимости от выбранного варианта исполнения гостиной (правое или левое) на крышке 7 необходимо указанные глухие отверстия диаметром 5 мм рассверлить сверлом диаметром 7 мм насквозь.

Для данного варианта гостиной необходимо рассверлить указанные отверстия для правого исполнения (см. рис).

Оборотная сторона верхней крышки 7



На ВЕРХНЕЙ крышке 7 перед установкой, в зависимости от варианта исполнения (левое, правое), рассверлить глухие отверстия диаметром 5 мм сверлом 7 мм.

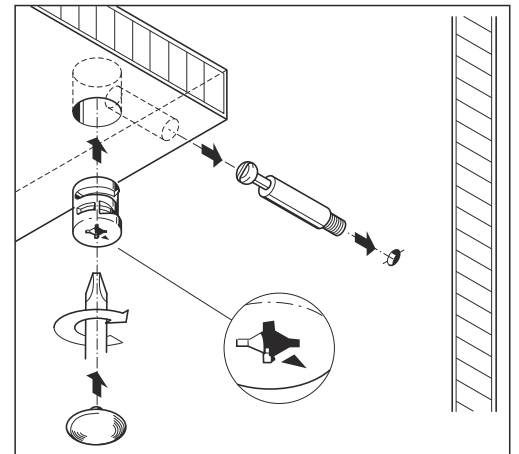
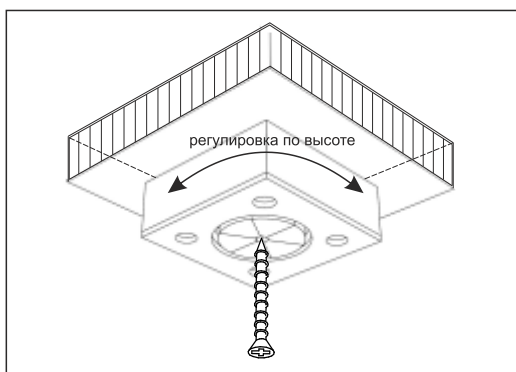


5. Предварительно на верхнюю и нижнюю крышки 7 в глухие отверстия диаметром 5 мм установить эксцентрики. Затем на боковины 8 и 9 установить направляющие 400 мм с помощью евровинтов 6,3*10,5 мм. Подготовленные крышки и боковины закрепить между собой, используя эксцентровые стяжки.

Монтаж эксцентровой стяжки

6. Установить на нижнюю крышку 7 ножки с помощью шурупов 4*30 мм.

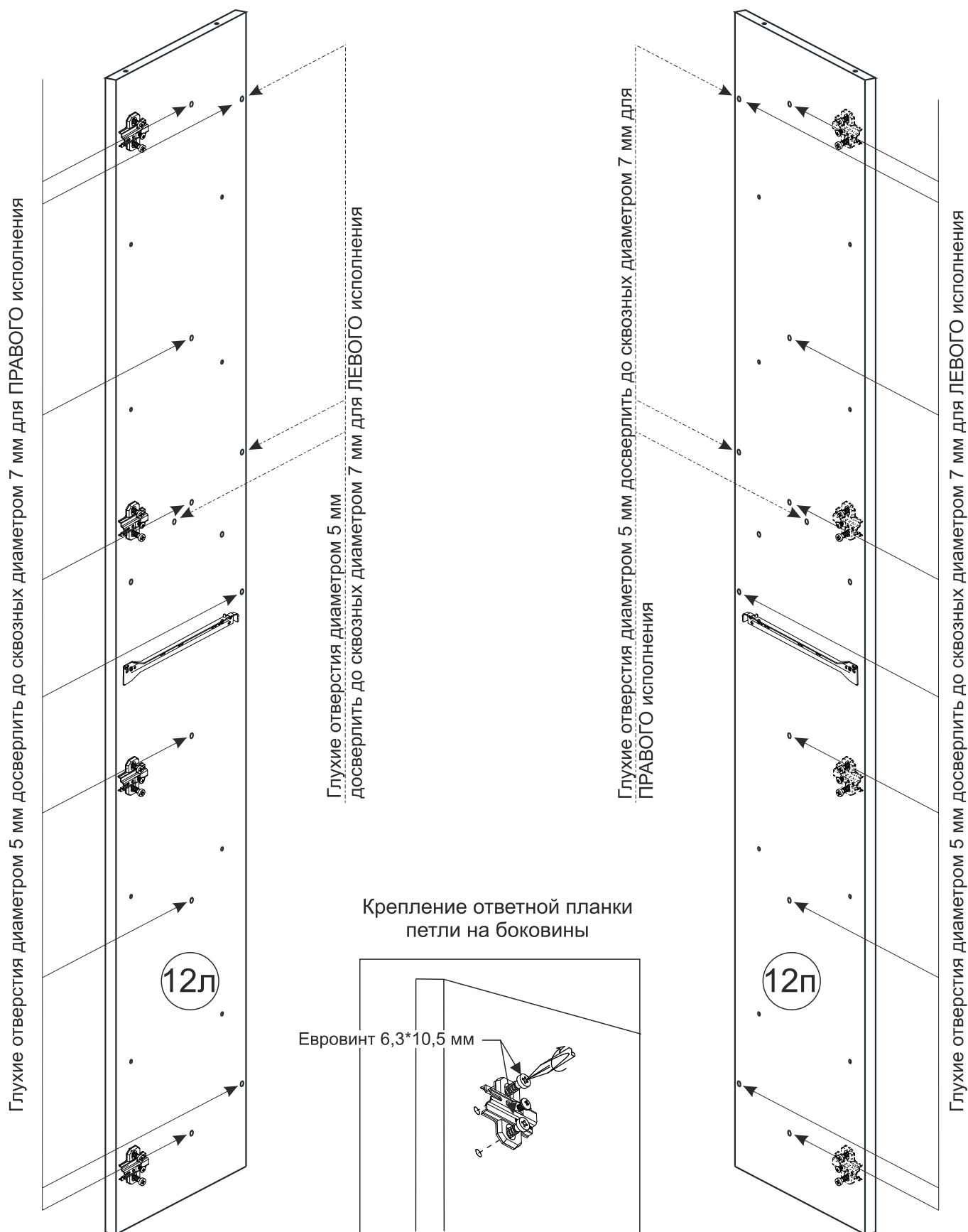
Монтаж ножки



7. В зависимости от выбранного варианта исполнения гостиной (правое или левое) на боковинах 12 необходимо глухие отверстия диаметром 5 мм рассверлить сверлом (диаметром 7 мм) насквозь.

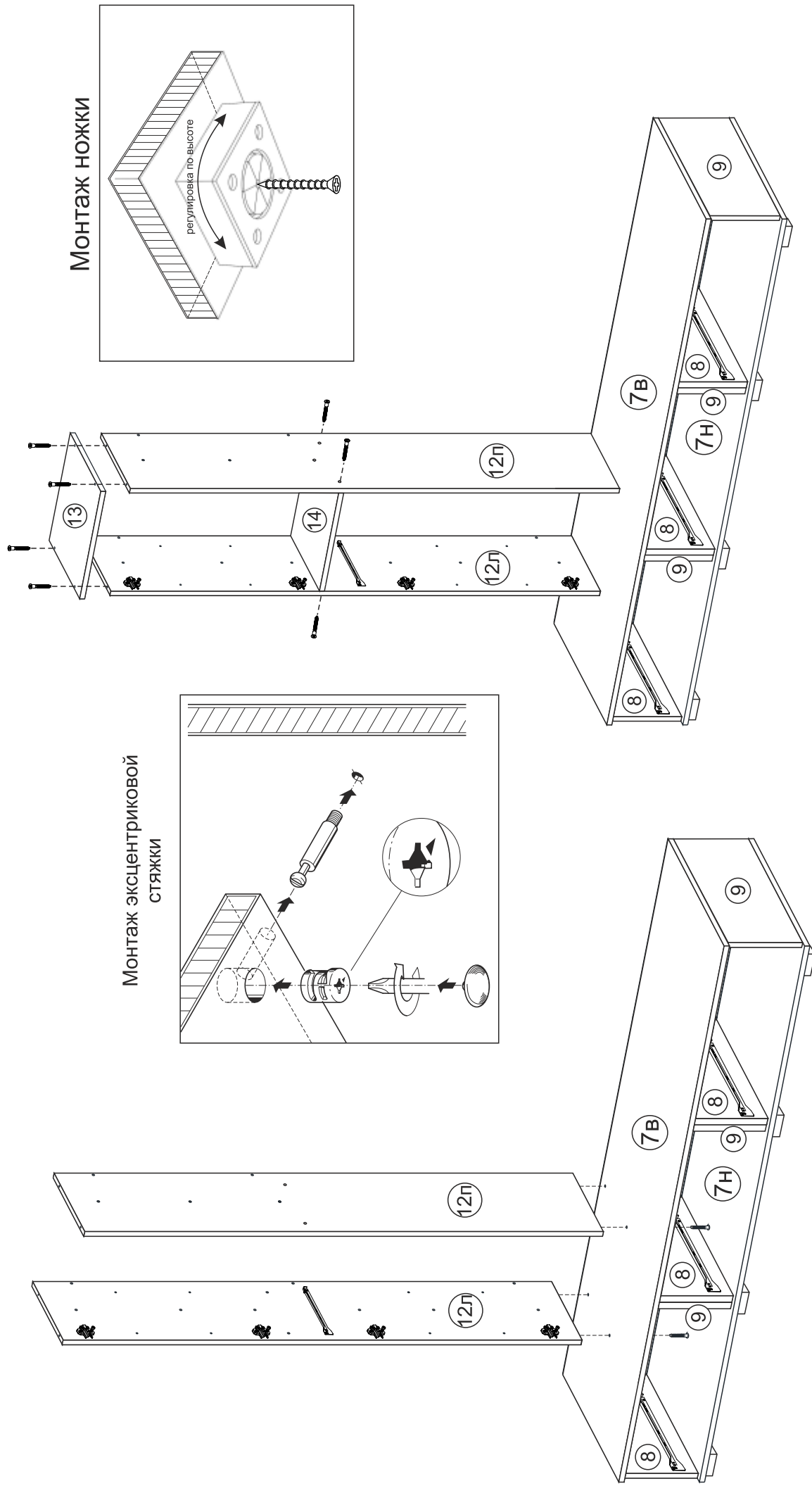
Глухие отверстия, которые необходимо рассверлить до сквозных, указаны на рисунке. Для второго варианта принцип тот же, но зеркальный.

8. Для данного варианта исполнения (правое) на просверленные боковины 12 установить направляющие ящиков 300мм, а на боковину 12л - ответные планки петель с помощью евровинтов 6,3*10,5 мм.



9. Подготовленные боковины 12 установить на верхнюю крышку 7 с помощью еврошурупов.

10. Далее необходимо закрепить еврошурупами вязку 14 и крышку 13 на установленные боковины 12.

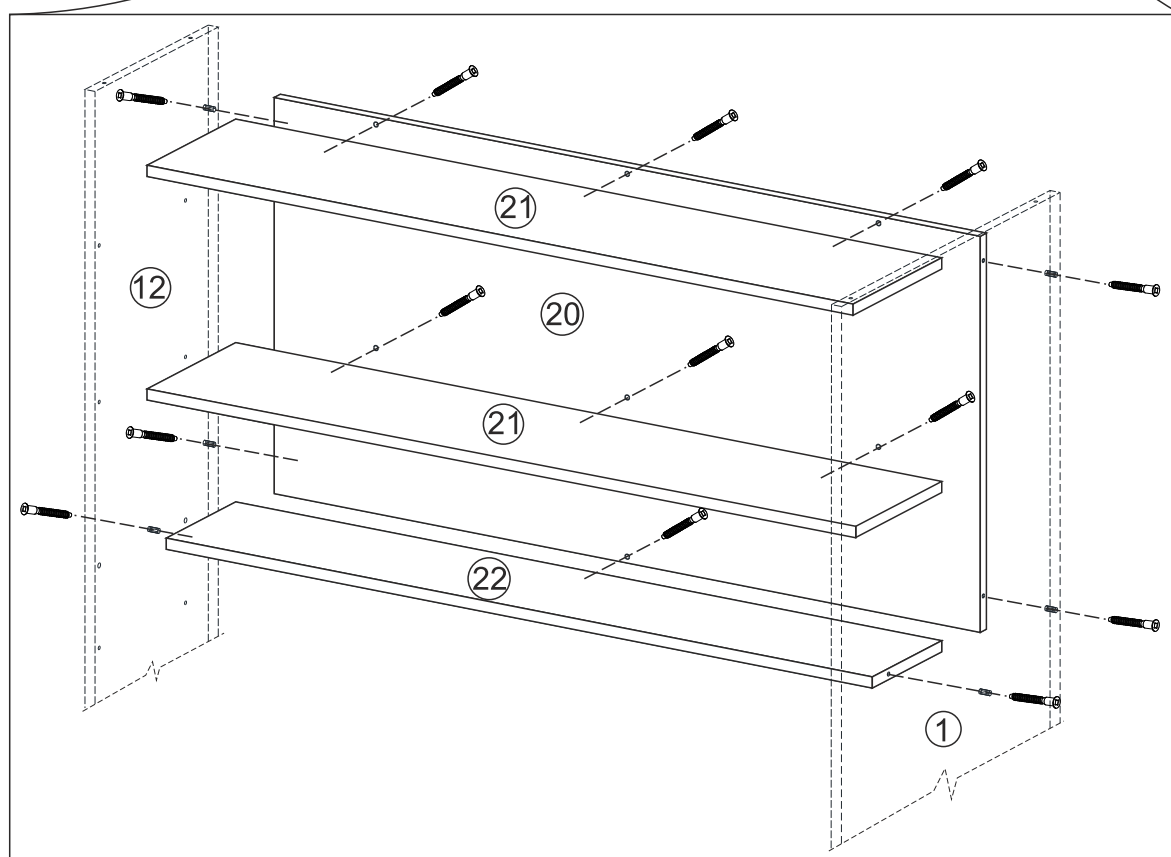
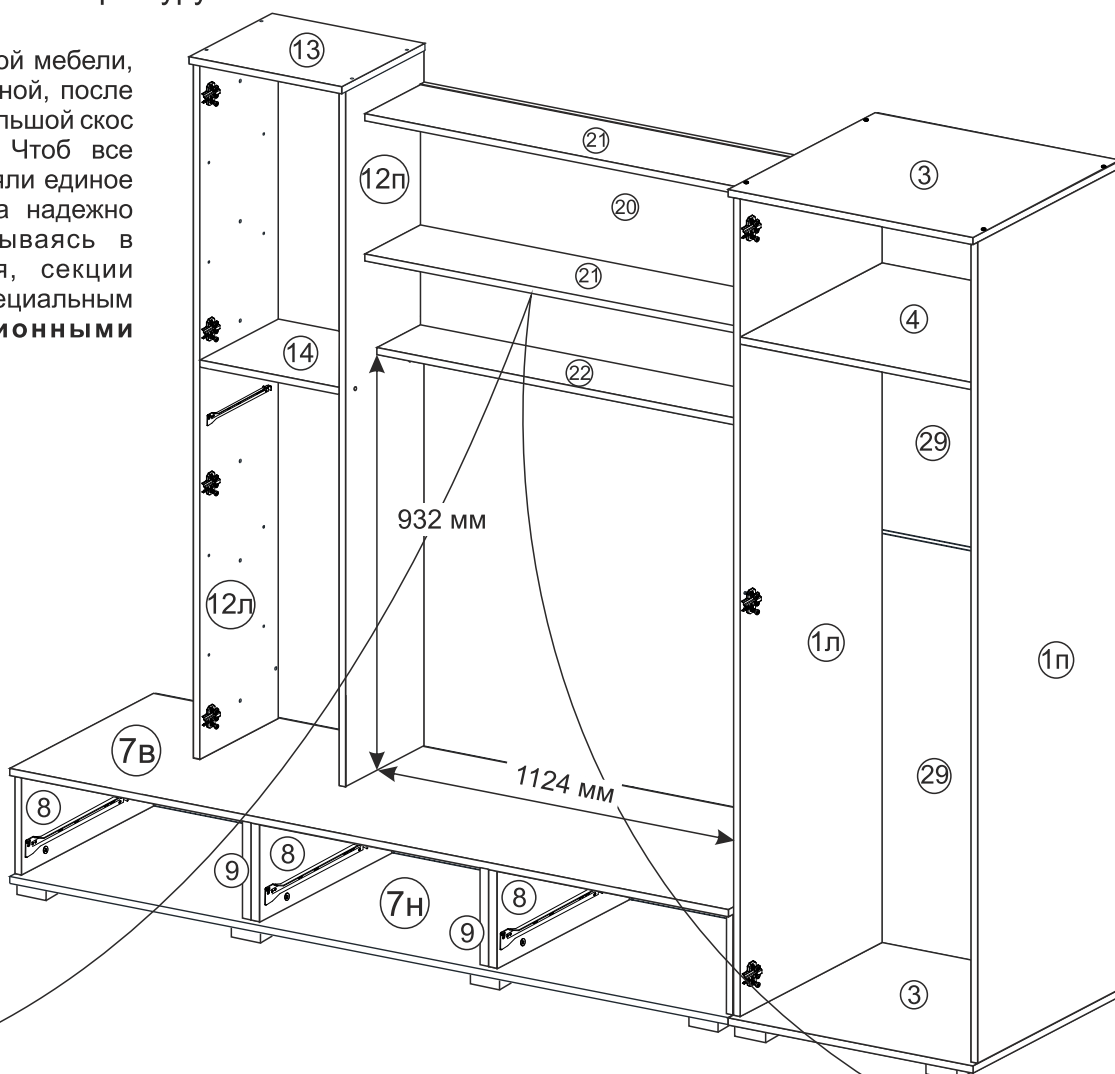


11. Следующим шагом нужно приступить к сборке навесных полок. Для этого необходимо поставить изделие в вертикальное положение.

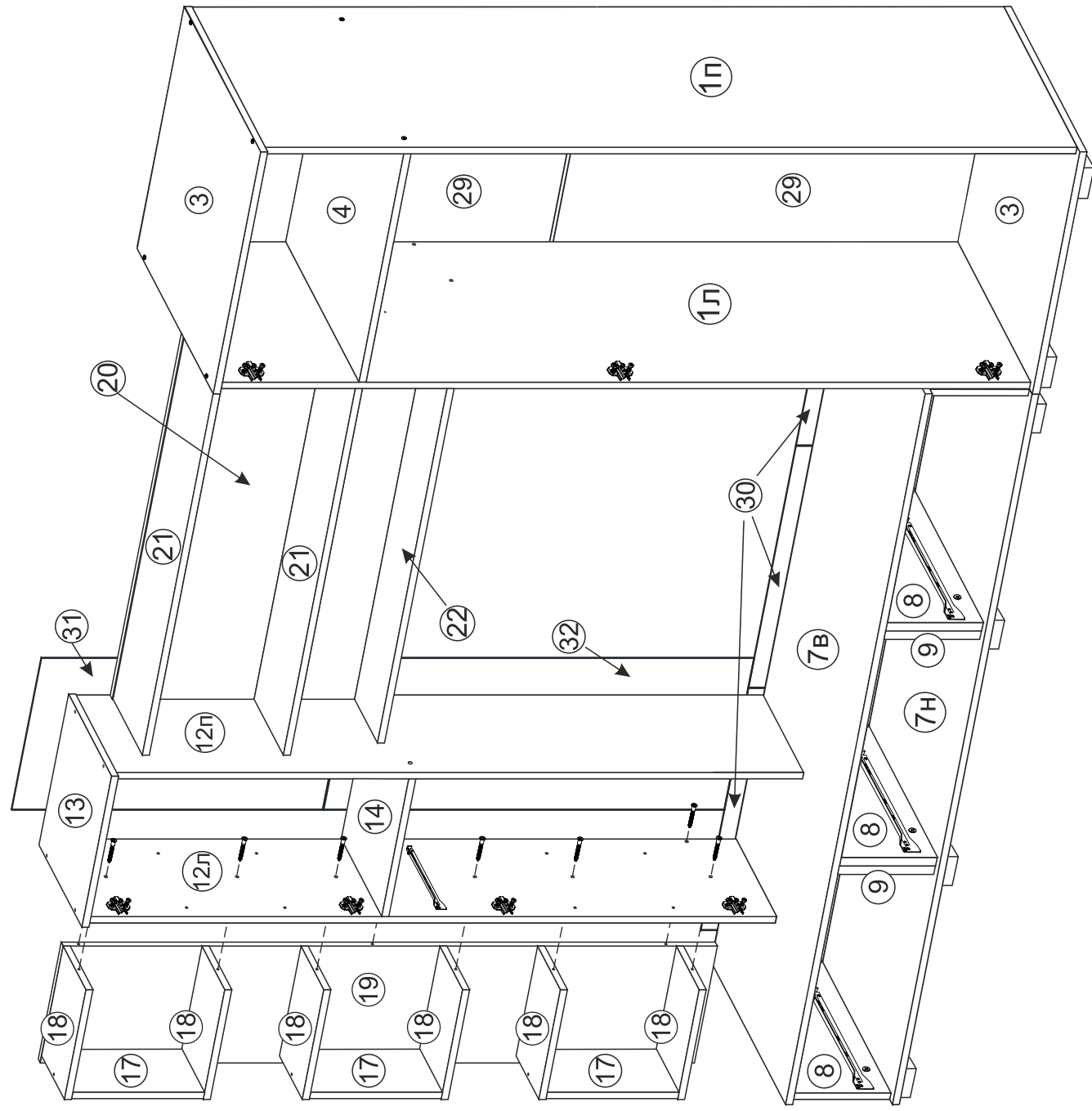
К заднику 20 нужно прикрепить еврошурупы крышки 21 и вязку 22. Собранный конструкцию навесных полок соединить еврошурупам с боковинами 1л и 12п.

Отдельные секции корпусной мебели, как навесной, так и напольной, после установки могут иметь небольшой скос относительно друг друга. Чтоб все корпуса гарнитура составляли единое целое и конструкция была надежно закреплена, не расшатываясь в процессе использования, секции скрепляют между собой специальным крепежом – **межсекционными мебельными стяжками**.

Скрепить между собой шкаф и тумбу межсекционными стяжками. Для этого просверлить в боковинах 1 и 8 на расстоянии около 10-15 см от каждого угла стенок сквозные отверстия диаметром 5 мм на одном уровне. Гайки стяжек входят в отверстие, и крепеж свинчивается.

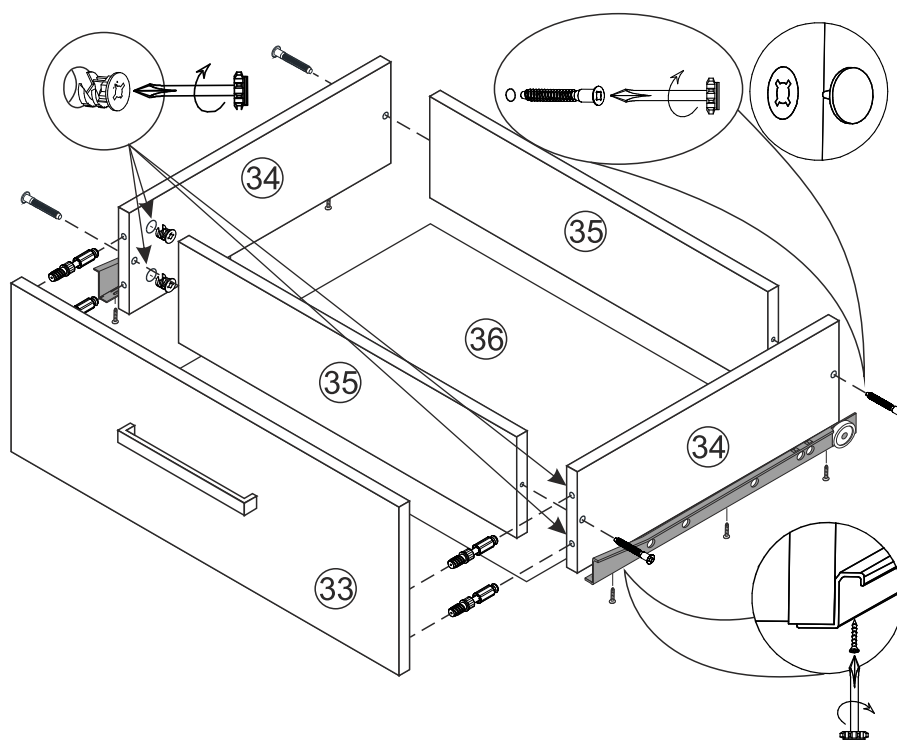


12. Далее необходимо собрать декоративные полки. На задник 19 с помощью еврошурупов установить боковины 17 и крышки 18. Затем собранную конструкцию соединить еврошурупами с левой боковиной 12.

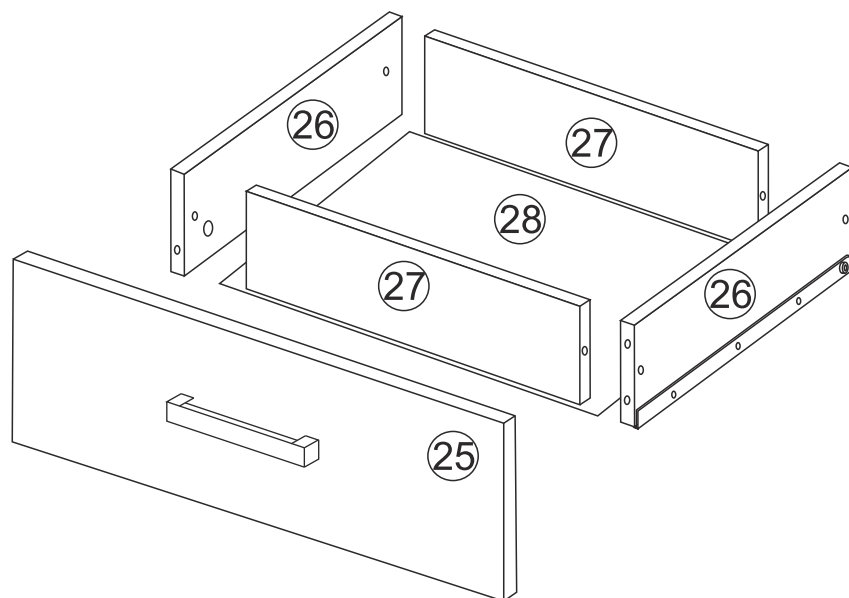


13. Перед установкой задних стенок 30, 31, 32 необходимо измерить и уровнять диагональ. Затем приложить детали и выровнять углы. Между стыком задних стенок установить пластмассовую шайбу и прибить ХДФ гвоздями.

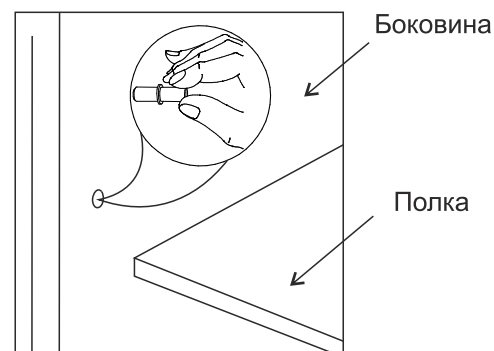
Сборка ящика



1. Бока ящика 34 и 26 скрепляем с задниками 35 и 27 еврошурупами.
2. Собранную конструкцию положить лицевой стороной вниз и закрепить дно ящика 36 и 26 гвоздями к боковинам ящика.
3. Для установки ручек на панели необходимо досверлить глухие отверстия диаметром 5 мм насквозь. Далее закрепить ручки саморезами.
4. Панель ящика 33 и 25 закрепить эксцентриковой стяжкой с боками ящика 34 и 26 с помощью эксцентриковых стяжек.
5. На боковинах ящика 34 и 26 установить направляющие 400 мм и 300мм соответственно шурупами 4*13 мм.



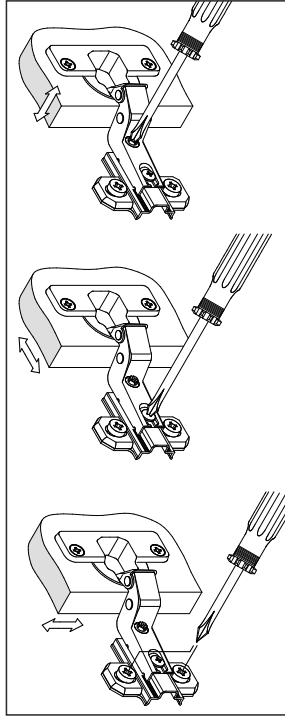
Установка полкодержателя Duplo



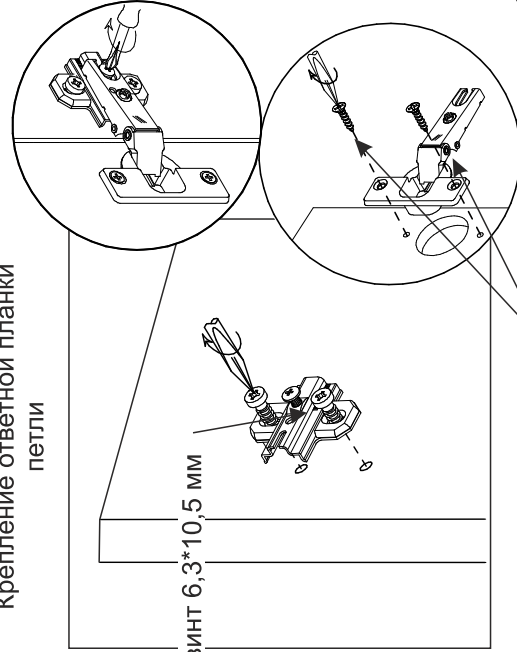
15. Предварительно перед установкой ручек глухие отверстия на фасадах просверлить до сквозных, затем закрепить ручки с помощью саморезов.

Регулирование зазоров и положения дверей с петлями

Регулирование по высоте
Регулирование глубины
Регулирование положения наложения



Крепление ответной планки петли



Евровинт 6,3*10,5 мм

Шуруп универсальный 4*13 мм

16. Собрать ящики, установить полки, прикрепить штангодержатель. Навесить фасады 5, 6 и 16, установив на них петли при помощи шурупов 4*13 мм.

