

## ТЕХНИЧЕСКОЕ ОПИСАНИЕ

### Кухня SkyFree

#### Описание линейки "Кухня SkyFree":

«Кухня SkyFree» изготавливается в соответствии с ГОСТ 16371-2014.

«Кухня SkyFree» предназначена для оборудования кухонных помещений в жилых квартирах. Реализуется отдельными модулями.

Корпуса «Кухни SkyFree» изготавливаются из ЛДСП толщиной 16 мм высокого класса безопасности Е1.

Задние стенки изготавливаются из ЛХДФ толщиной 3,2мм (упаковка с фасадами).

Кромка ПВХ толщиной 0,4 мм в цвет корпуса ЛДСП. Кромятся все видимые после сборки модуля торцы (в соответствии с требованиями ГОСТ 16371-2014 п. 5.3.2).

Корпуса «Кухни SkyFree» собираются при помощи стяжки эксцентриковой и евровинтов (конфирмат).

Корпуса «Кухни SkyFree» стягиваются между собой стяжкой межсекционной D5мм.

\* В нижних модулях (кроме ПММ-450/600, СД-450/600) и некоторых пеналах (П-600\_Н10, ПДМ-600\_Н10, ПДС-600\_Н10) для открывания используется ПРОФИЛЬ GOLA (ЗАКАЗЫВАЕТСЯ отдельно, в соответствии с нужным расчётным размером [длиной кухни МИНУС длина модулей без профиля (с разбивкой на соответствующие длины профилей)], а также типом профиля [L и/или П-образный]; для угловых кухонь учесть в расчётах размеры профиля для МП-1000). Профиль Gola представлен тремя цветами: алюминий, черный, золотой. ТАКЖЕ в этих модулях используются ПЕТЛИ С ДОВОДЧИКОМ.

В модулях ПХВ-600\_Н10 и ПММ-450/600 используется ручка-профиль СА-1 ЧЕРНОГО матового ЦВЕТА.

В модуле СД-450/600 ручки не предусмотрены, используются направляющие "Push-To-Open".

В модуле ПВС-554\_Н10 ручки не предусмотрены, используется Отталкиватель для дверей. Шкаф комплектуется петлями БЕЗ ДОВОДЧИКА.

Во ВСЕХ верхних модулях ручки не предусмотрены, используются Отталкиватели для дверей. В модулях ГП-xxx\_Н384 используется по ДВА Отталкивателя для дверей на каждый фасад. Шкафы комплектуются петлями БЕЗ ДОВОДЧИКА.

\* Высота пеналов, столов - с учётом опор (100мм, регулируемые +10мм). Высота столов - без учёта столешницы.

\* Все модули с дверцами - имеют УНИВЕРСАЛЬНУЮ сборку - возможность сборки для открывания фасадов налево и направо.

\* Все навесные модули и пеналы имеют невидимые снаружи (на боковинах) крепежи.

\* Задние стенки ЛХДФ устанавливаются (при наличии в конструктиве): у шкафов, пеналов - в паз корпуса (одновременно используются фиксаторы задних стенок); у столов, бутылочницы - набивные.

\* Шкафы - комплектуются навесами регулируемые "краб", белого цвета. Максимальная выдерживаемая нагрузка – 40 кг с учетом веса модуля.

\* Столешницы приобретаются отдельно. При расчете Столешниц для модулей КУХНИ учитывать: СВЕС столешниц спереди - 46 мм от КОРПУСА.

\* Цоколя для ВСЕХ модулей, представленных в коллекции (ВКЛЮЧАЯ ОСТРОВ ТКО-1200) заказываются отдельно. Цоколь для Острова ТКО-1200 - 1120 мм.

Внешний вид / Наименование / Габариты (ДлинаxВысотаxГлубина),мм	Содержание Упаковки ФАСАДА	Профиль GOLA, мм	Примечания / особенности	Внутренние измерения (приведены изображения конструктива без фасадной части)
--	-------------------------------	---------------------	--------------------------	---

### Шкафы (средний ярус)

Шкаф навесной  
(с одной створкой)



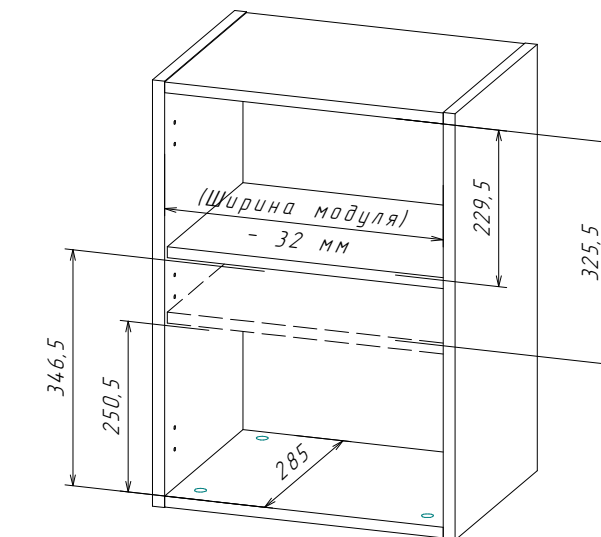
Ш-300 Н6 (300 x 626 x 314 мм)  
 Ш-350 Н6 (350 x 626 x 314 мм)  
 Ш-400 Н6 (400 x 626 x 314 мм)  
 Ш-450 Н6 (450 x 626 x 314 мм)  
 Ш-500 Н6 (500 x 626 x 314 мм)  
 Ш-550 Н6 (550 x 626 x 314 мм)  
 Ш-600 Н6 (600 x 626 x 314 мм)

1 створка, 1 Отталкиватель для дверей, задняя стенка ЛХДФ

-

Перфорация с шагом 32мм обеспечивает 4 уровня полки (на чертеже min И max расстояния). Расстояние между боковин определяется, как ширина модуля минус 32мм.

	Упаковка	Номер пакета	Содержит фурнитуру	Коробка	Вес (по деталям)	Упаковка			
						Дли.	Шири.	Высо.	Объем, м3
Ш-300	КАРКАС 1	1	✓	✓	7,438	752	308	95	0,022
	ФАСАД 1	1	✓	✓	2,747	634	339	50	0,011
Ш-350	КАРКАС 1	1	✓	✓	7,939	752	308	95	0,022
	ФАСАД 1	1	✓	✓	3,198	634	389	50	0,012
Ш-400	КАРКАС 1	1	✓	✓	8,439	751	308	95	0,022
	ФАСАД 1	1	✓	✓	3,648	634	439	50	0,014
Ш-450	КАРКАС 1	1	✓	✓	8,939	751	308	95	0,022
	ФАСАД 1	1	✓	✓	4,098	634	489	50	0,016
Ш-500	КАРКАС 1	1	✓	✓	9,439	751	308	95	0,022
	ФАСАД 1	1	✓	✓	4,548	634	539	50	0,017
Ш-550	КАРКАС 1	1	✓	✓	9,940	751	308	95	0,022
	ФАСАД 1	1	✓	✓	4,548	634	589	50	0,019
Ш-600	КАРКАС 1	1	✓	✓	10,440	751	308	95	0,022
	ФАСАД 1	1	✓	✓	5,449	634	639	50	0,020



Шкаф навесной  
(с двумя створками)



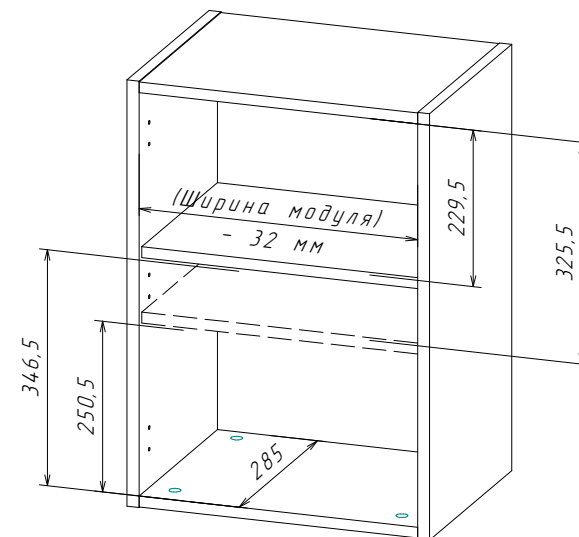
Ш-800 Н6 (800 x 626 x 314 мм)

2 створки, 2 Отталкивателя для дверей, 2 задние стенки ЛХДФ, 1 соединитель для ЛХДФ

-

Перфорация с шагом 32мм обеспечивает 4 уровня полки (на чертеже min И max расстояния). Расстояние между боковин 768мм.

	Упаковка	Номер пакета	Содержит фурнитуру	Коробка	Вес (по деталям)	Упаковка			
						Дли.	Шири.	Высо.	Объем, м3
	КАРКАС 1	1	✓	✓	12,547	895	308	95	0,026
	ФАСАД 1	1	✓	✓	3,979	634	439	50	0,014



**Шкаф навесной  
(сушка с одной створкой)**



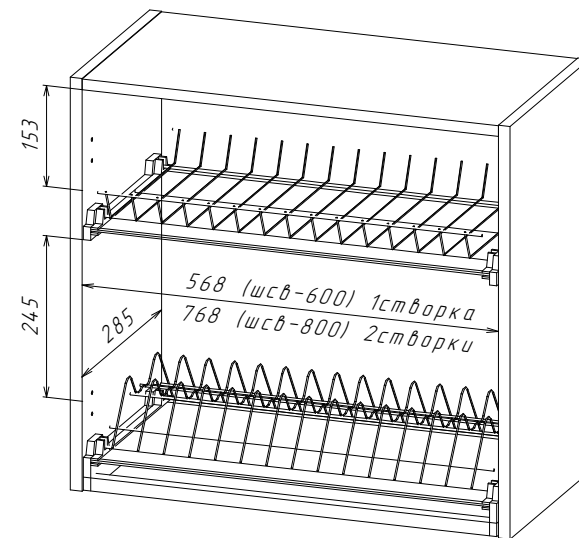
ШСВ-600\_Н6 (600 x 626 x 314 мм)

1 створка, 1 Отталкиватель для дверей, задняя стенка ЛХДФ

-

Нижняя вязка - отсутствует.  
Посудосушилка(комплект: сушка для тарелок,сушка для чашек, с поддонами и крепежом) - в составе модуля.  
Расстояние между боковин 568мм.

Упаковка	Номер пакета	Содержит фурнитуру	Коробка	Вес (по деталям)	Упаковка			
					Дли.	Шири.	Высо.	Объем, м3
КАРКАС 1	1	✓	✓	6,704	751	308	95	0,022
КАРКАС 1	1			2,077	600	314	106	0,020
ФАСАД 1	1	✓		5,449	634	639	50	0,020



**Шкаф навесной  
(сушка с двумя створками)**



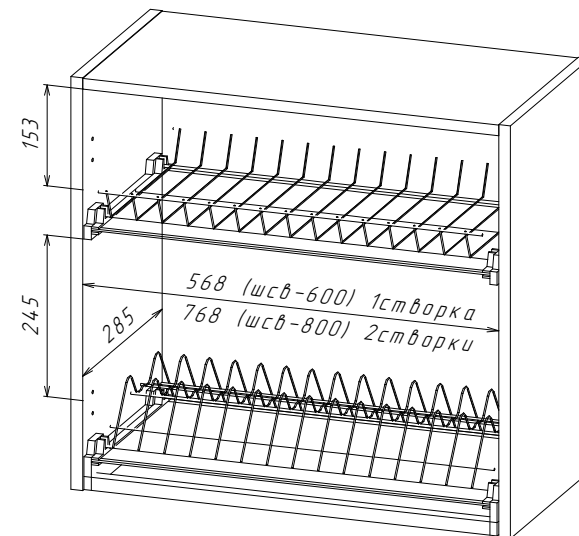
ШСВ-800\_Н6 (800 x 626 x 314 мм)

2 створки, 2 Отталкивателя для дверей, 2 задние стенки ЛХДФ, 1 соединитель для ЛХДФ

-

Нижняя вязка - отсутствует.  
Посудосушилка(комплект: сушка для тарелок,сушка для чашек, с поддонами и крепежом) - в составе модуля.  
Расстояние между боковин 768мм.

Упаковка	Номер пакета	Содержит фурнитуру	Коробка	Вес (по деталям)	Упаковка			
					Дли.	Шири.	Высо.	Объем, м3
КАРКАС 1	1	✓	✓	7,495	895	308	95	0,026
КАРКАС 1	1			2,628	800	314	106	0,027
ФАСАД 1	1	✓		6,952	634	439	50	0,014



**Шкаф навесной  
(угловой(прямой), 1 створка+ фальшугол)**

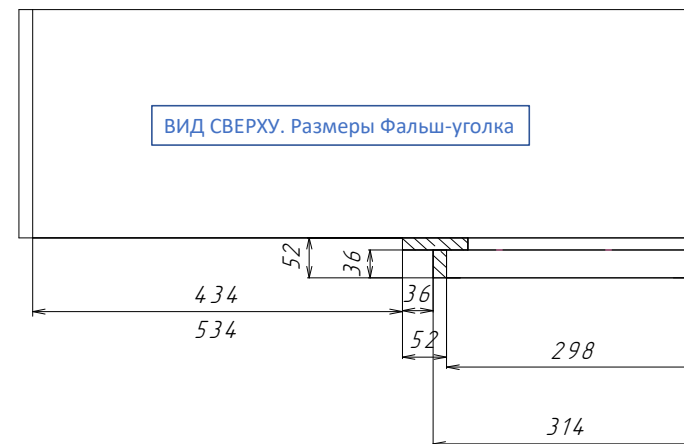
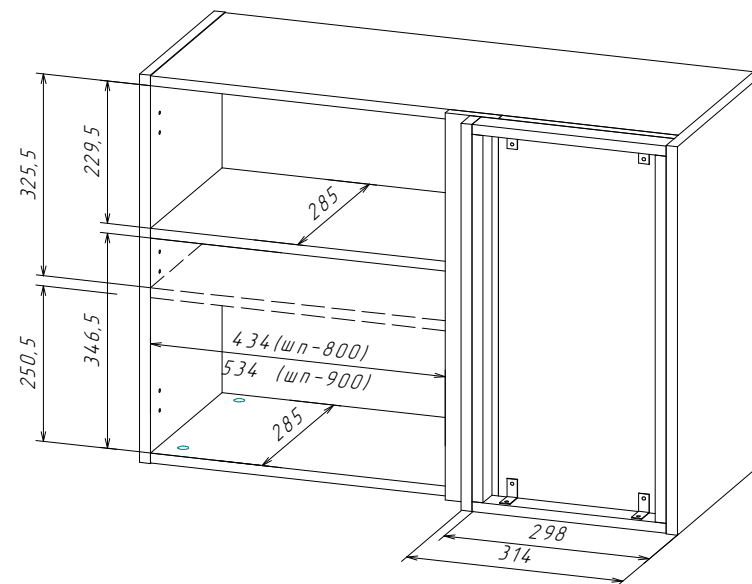


ШП-800\_Н6 (800 x 626 x 314 мм)  
ШП-900\_Н6 (900 x 626 x 314 мм)

1 створка, 2 фальш-панели(для уголка), 1 Отталкиватель для дверей, 2 задние стенки ЛХДФ, 1 соединитель для ЛХДФ

Угловой (прямой) модуль с Фальш-уголком из фасадного материала. Перфорация с шагом 32мм обеспечивает 4 уровня полки (на чертеже min И max расстояния). Расстояние между боковин определяется, как ширина модуля минус 32мм.

	Упаковка	Номер пакет	Содержит фурнитуру	Коробка	Вес (по деталям)	Упаковка			
						Дли.	Шири.	Высо.	Объем, м3
ШП-800	КАРКАС 1	1	✓	✓	15,851	895	360	110	0,035
	ФАСАД 1	1	✓		5,328	634	489	50	0,016
ШП-900	КАРКАС 1	1	✓	✓	16,916	995	360	110	0,039
	ФАСАД 1	1	✓		6,228	634	589	50	0,019

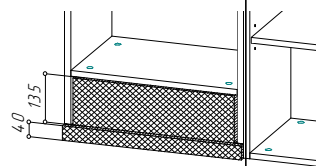


ВИД СВЕРХУ. Размеры Фальш-уголка

**Шкаф навесной**  
(под встраиваемую вытяжку, 1 створка)



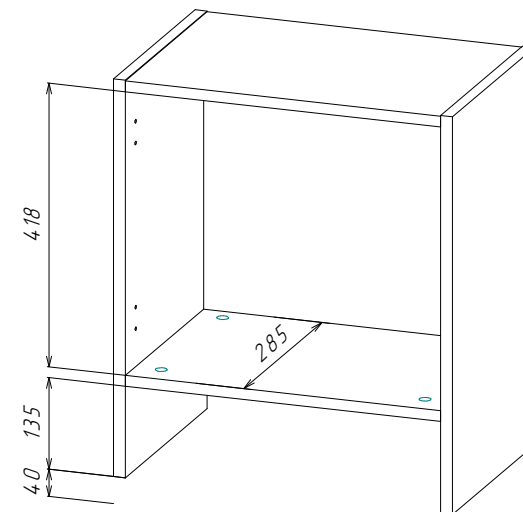
ШВВ-450\_Н6 (450 x 586 x 314 мм)  
ШВВ-600\_Н6 (600 x 586 x 314 мм)



1 створка, 1 Отталкиватель для дверей, задняя стенка ЛХДФ

Модуль под Встроенную вытяжку(вытяжка в комплект модуля не входит).  
Высота для установки вытяжки 135мм. Для установки вытяжки уровень с соседними модулями корпус и фасад данного модуля укорочены(по высоте) на 40мм. Вязка несъемная. Перфорация отсутствует.  
Расстояние между боковин 418мм (ШВВ-450\_Н6); 568мм (ШВВ-600\_Н6).

	Упаковка	Номер пакета	Содержит фурнитуру	Коробка	Вес (по деталям)	Упаковка			
						Дли.	Шири.	Высо.	Объем, м3
ШВВ-450	КАРКАС 1	1	✓	✓	7,253	711	308	95	0,021
	ФАСАД 1	1	✓		3,733	594	489	50	0,015
ШВВ-600	КАРКАС 1	1	✓	✓	8,252	711	308	95	0,021
	ФАСАД 1	1	✓		4,959	594	639	50	0,019



**Шкаф навесной**  
(угловой, двойная створка)

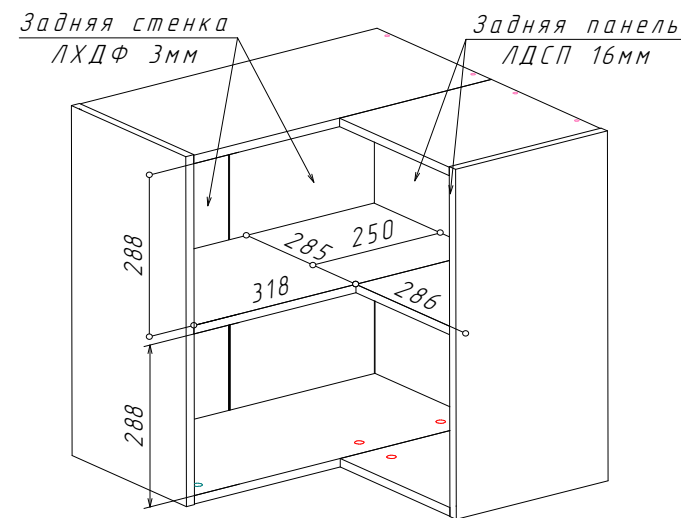


ШУ90-600\_Н6 (600 x 626 x 600 мм)

1 двойная(из двух деталей) створка, 1 Отталкиватель для дверей, 2 задние стенки ЛХДФ

Двойной фасад с системой открывания угловых шкафов (используются 2 вида петель). Полка в виде сборной вязки. Вязка несъемная. Перфорация отсутствует.

	Упаковка	Номер пакета	Содержит фурнитуру	Коробка	Вес (по деталям)	Упаковка			
						Дли.	Шири.	Высо.	Объем, м3
	КАРКАС 1	1	✓	✓	17,812	755	308	160	0,037
	ФАСАД 1	1	✓		5,030	634	324	50	0,010



## Шкафы (антресоли, верхний ярус)

Шкаф навесной  
(горизонтальная створка)

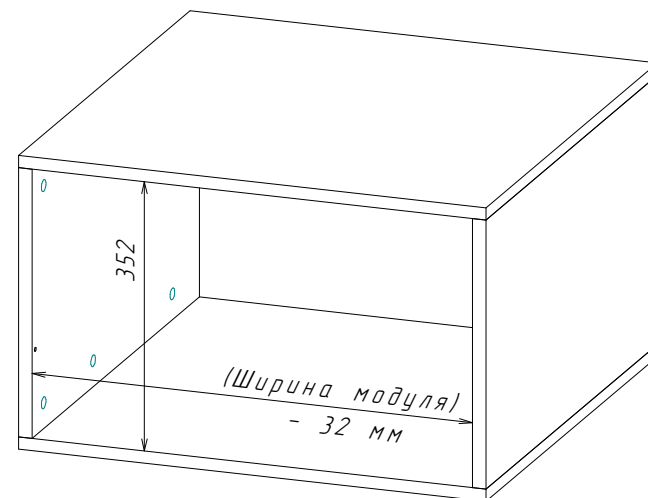


ГП-400\_Н384 (400 x 384 x 570 мм)  
 ГП-450\_Н384 (450 x 384 x 570 мм)  
 ГП-500\_Н384 (500 x 384 x 570 мм)  
 ГП-550\_Н384 (550 x 384 x 570 мм)  
 ГП-600\_Н384 (600 x 384 x 570 мм)  
 ГП-800\_Н384 (800 x 384 x 570 мм)

1 горизонтальная створка, 2  
Отталкивателя для дверей,  
1 задняя стенка ЛХДФ

-  
На каждой створке устанавливается по 2  
подъемных Газлифта.  
Расстояние между боковин определяется,  
как ширина модуля минус 32мм.  
Конструкция корпуса дополнительно  
усилена шкантами.

	Упаковка	Номер пакет	Содержит фурнитуру	Кор обка	Вес (по деталям)	Упаковка			
						Дли.	Шири.	Высо.	Объем, м3
ГП-400	КАРКАС 1	1	✓	✓	10,163	570	564	95	0,031
	ФАСАД 1	1	✓		2,259	423	407	50	0,009
ГП-450	КАРКАС 1	1	✓	✓	10,869	620	564	95	0,033
	ФАСАД 1	1	✓		2,533	423	457	50	0,010
ГП-500	КАРКАС 1	1	✓	✓	11,575	670	564	95	0,036
	ФАСАД 1	1	✓		2,807	423	507	50	0,011
ГП-550	КАРКАС 1	1	✓	✓	12,282	720	564	95	0,039
	ФАСАД 1	1	✓		3,081	423	557	50	0,012
ГП-600	КАРКАС 1	1	✓	✓	12,988	770	564	95	0,041
	ФАСАД 1	1	✓		3,355	423	607	50	0,013
ГП-800	КАРКАС 1	1	✓	✓	15,813	970	564	95	0,052
	ФАСАД 1	1	✓		4,452	807	423	50	0,017



Шкаф навесной  
(угловой, двойная створка)

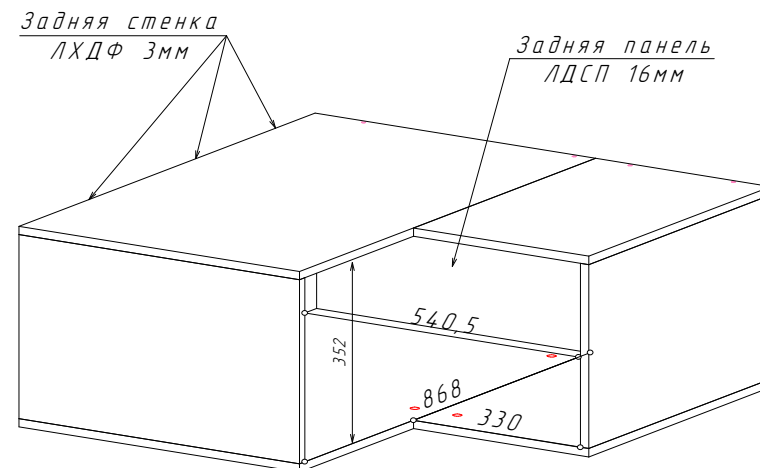


ШУГП-900\_Н384  
(900 x 384 x 900 мм)  
 ШУГП-1000\_Н384  
(1000 x 384 x 1000 мм)

Две детали  
створки(двойной), 1  
Отталкиватель для дверей,  
3 задние стенки ЛХДФ

-  
Двойной фасад с системой  
открывания угловых шкафов  
(используются 2 вида петель).

	Упаковка	Номер пакет	Содержит фурнитуру	Кор обка	Вес (по деталям)	Упаковка			
						Дли.	Шири.	Высо.	Объем, м3
ШУГП-900	КАРКАС 1	1	✓	✓	25,154	1 070	564	95	0,057
	ФАСАД 1	1	✓		3,717	391	370	60	0,009
ШУГП-1000	КАРКАС 1	1	✓	✓	28,302	1 170	564	95	0,063
	ФАСАД 1	1	✓		4,702	391	470	60	0,011



Шкаф навесной  
(угловой(прямой), 1 створка+фальшугол)

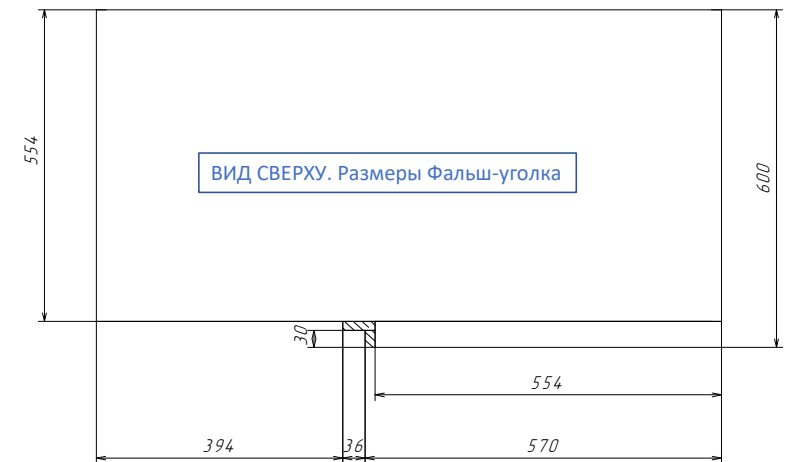
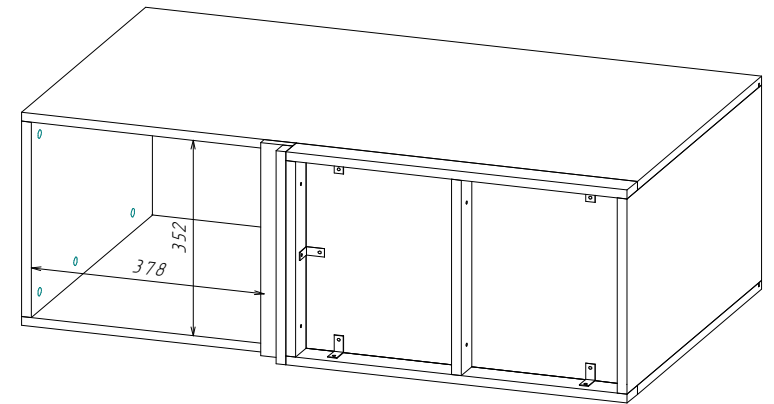


ШГП-1000\_Н384  
(1000 x 384 x 600 мм)

1 створка, 2 фальш-панели(для уголка), 1 Отталкиватель для дверей, 2 задние стенки ЛХДФ

Угловой (прямой) модуль с Фальш-уголком из фасадного материала. Расстояние между боковин 968мм.

Упаковка	Номер пакета	Содержит фурнитуру	Коробка	Вес (по деталям)	Упаковка			
					Дли.	Шири.	Высо.	Объем, м3
КАРКАС 1	1	✓	✓	21,891	1 170	564	95	0,063
ФАСАД 1	1	✓		3,526	426	400	50	0,009



## Стол

### Бутылочница (SoftClose)



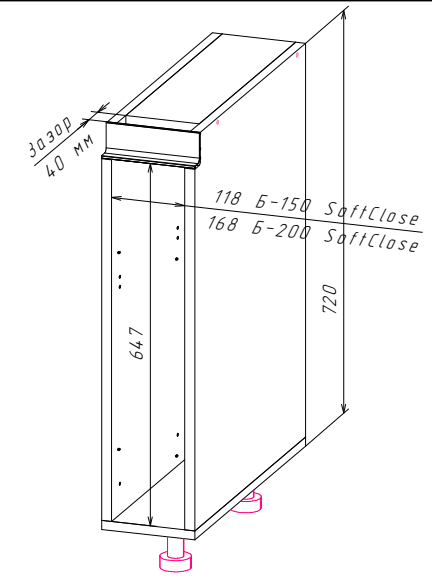
Б-150 (SoftClose)  
(150 x 820 x 510 мм)  
Б-200 (SoftClose)  
(200 x 820 x 510 мм)

1 фасад, 1 задняя стенка  
ЛХДФ

Л-обр.,  
150/200  
мм

Комплектуется сетчатым карго на направляющих "квадро", с доводчиком. Количество опор - 2шт.

	Упаковка	Номер пакета	Содержит фурнитуру	Коробка	Вес (по деталям)	Упаковка			
						Дли.	Шири.	Высо.	Объем, м3
Б-150	КАРКАС 2	2	✓		2,544	595	515	125	0,038
	КАРКАС 1	1			9,871	714	500	58	0,021
	ФАСАД 1	1	✓		1,469	725	157	50	0,006
Б-200	КАРКАС 2	2	✓		2,599	615	515	172	0,054
	КАРКАС 1	1			10,396	714	500	58	0,021
	ФАСАД 1	1	✓		1,969	726	207	50	0,008



### Стол под мойку (мойка под прямой угол, 1 створка)



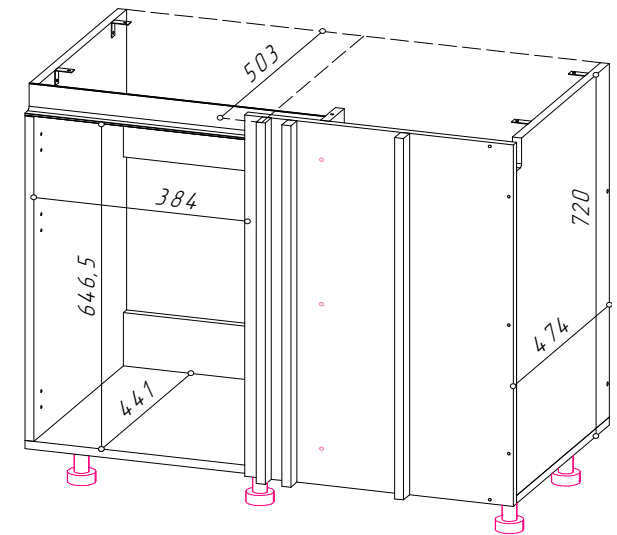
МП-1000 (882 x 820 x 504 мм)

1 створка, 2 фальшпанели.

Л-обр.,  
530мм И  
30мм  
(СМ.  
РАСЧЁТ-  
НУЮ  
СХЕМУ)

Расстояние между боковин 850мм.  
Расчетная длина модуля 1000 мм.  
Столешница для модуля длиной 1000 мм.  
В комплекте 5 опор.  
Выпил в столешнице под мойку на фабрике не осуществляется.  
**Расчётная длина Профиля GOLA:**  
плюс 530мм к длине модулей, расположенным слева/справа от МП-1000, а также плюс 30мм к длине модулей, расположенным перпендикулярно (примыкающих под углом 90 градусов) к МП-1000.

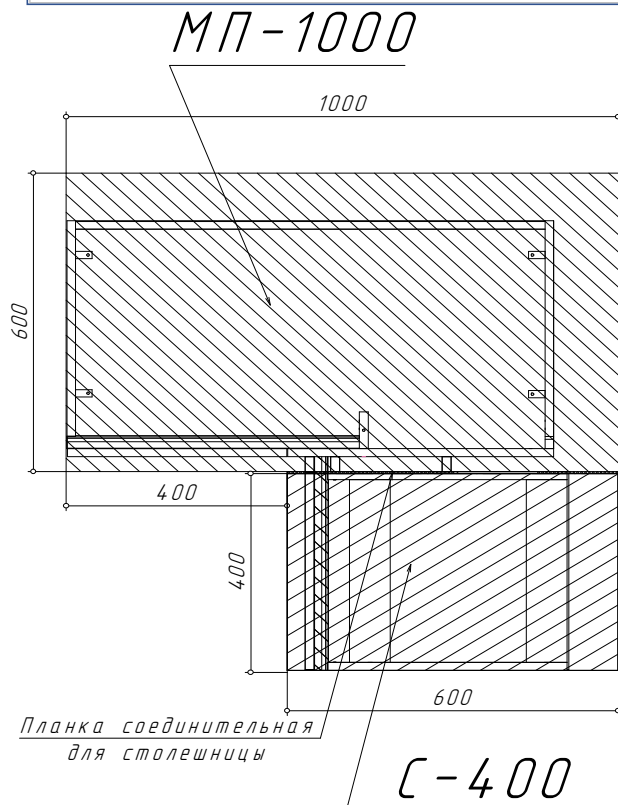
Упаковка	Номер пакета	Содержит фурнитуру	Коробка	Вес (по деталям)	Упаковка			
					Дли.	Шири.	Высо.	Объем, м3
КАРКАС 1	1	✓	✓	15,929	1 030	468	95	0,046
ФАСАД 1	1	✓		7,709	730	492	45	0,016



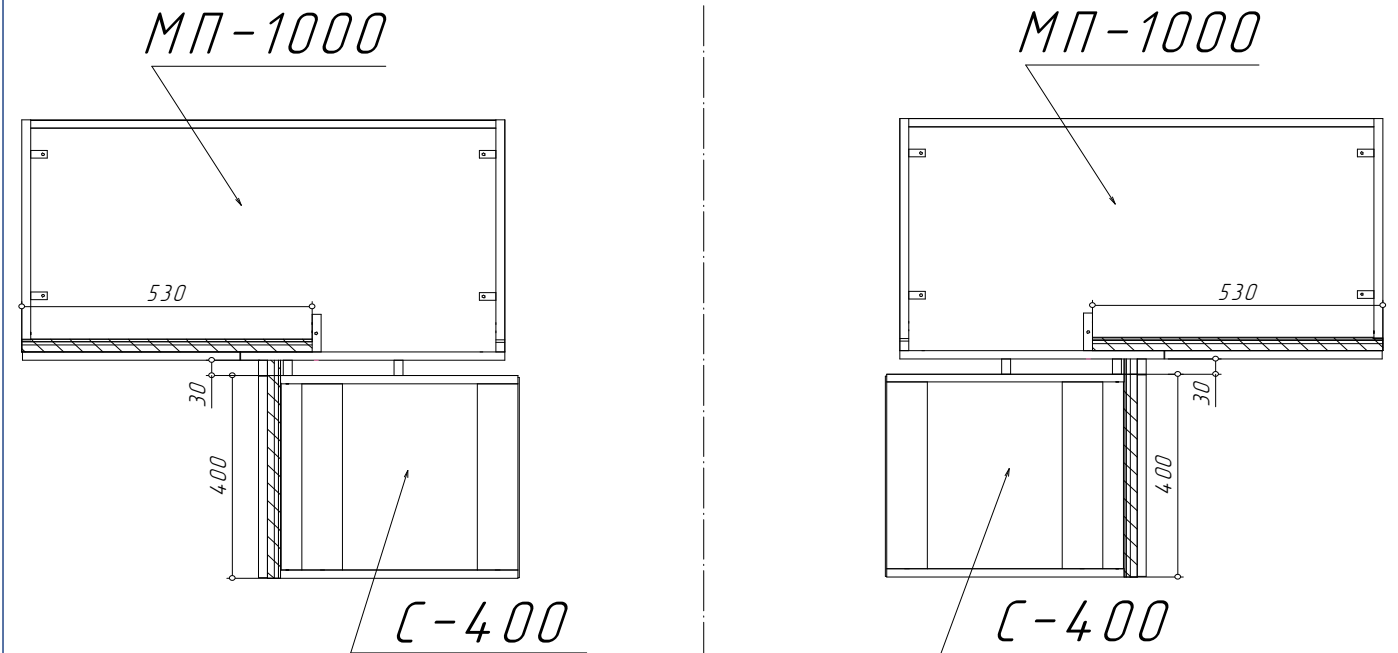


Расчетные размеры СТОЛЕШНИЦЫ и ПРОФИЛЯ GOLAD для модуля МП-1000

Расчетная схема СТОЛЕШНИЦЫ для модуля МП-1000



Расчётная схема профиля GOLAD для углового модуля МП-1000



Стол под мойку  
(1 створка)



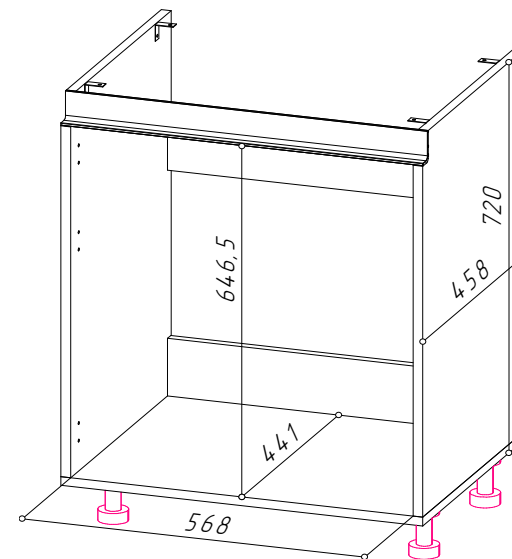
M-600 (600 x 820 x 474 мм)

1 фасад

L-обр.,  
600 мм

Расстояние между боковин 568мм.  
Выпил в столешнице под мойку на  
фабрике не осуществляется.

Упаковка	Номер пакет	Содержит фурнитуру	Кор- обка	Вес (по деталям)	Упаковка			
					Дли_	Шири_	Высо_	Объем, м3
КАРКАС 1	1	✓	✓	12,564	850	468	95	0,038
ФАСАД 1	1	✓		5,104	694	607	50	0,021



Стол под мойку  
(2 створки)



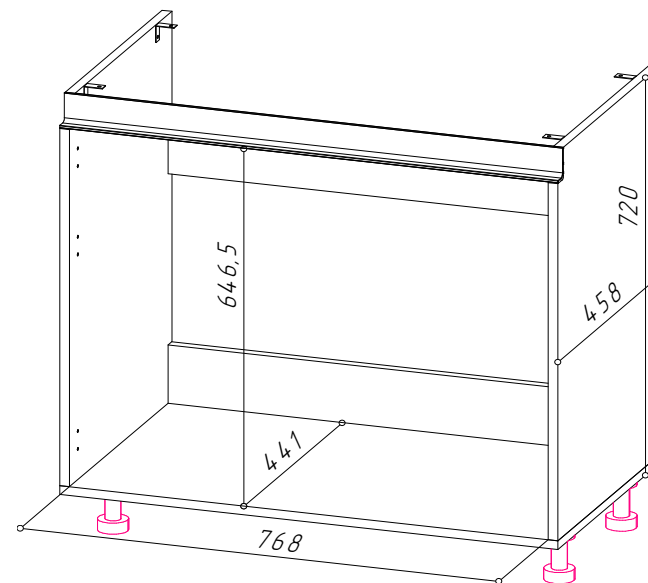
M-800 (800 x 820 x 478 мм)

2 фасада

L-обр.,  
800 мм

Расстояние между боковин 768мм.  
Выпил в столешнице под мойку на  
фабрике не осуществляется.

Упаковка	Номер пакет	Содержит фурнитуру	Кор- обка	Вес (по деталям)	Упаковка			
					Дли_	Шири_	Высо_	Объем, м3
КАРКАС 1	1	✓	✓	14,141	945	468	95	0,042
ФАСАД 1	1	✓		6,517	694	407	50	0,014



Стол  
(1 створка)



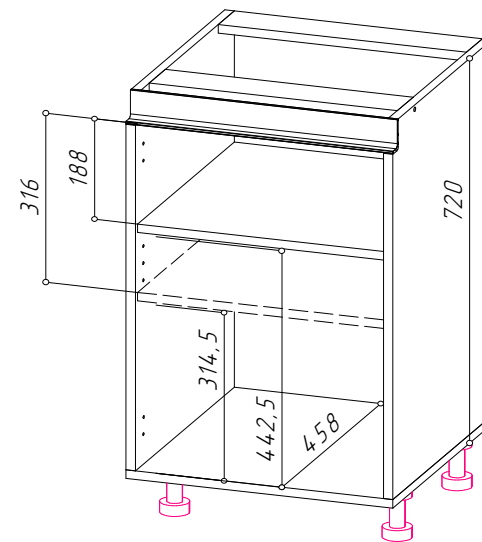
C-300 (300 x 820 x 478 мм)  
 C-350 (350 x 820 x 478 мм)  
 C-400 (400 x 820 x 478 мм)  
 C-450 (450 x 820 x 478 мм)  
 C-500 (500 x 820 x 478 мм)  
 C-550 (550 x 820 x 478 мм)  
 C-600 (600 x 820 x 478 мм)

1 створка,  
1 задняя стенка ЛХДФ

L-  
образный,  
300/350/400/450/500/550/600 мм

Перфорация с шагом 32мм обеспечивает 5 уровней полки (на чертеже min И max расстояния). Расстояние между боковин определяется, как ширина модуля минус 32мм.

	Упаковка	Номер пакета	Содержит фурнитуру	Коробка	Вес (по деталям)	Упаковка			
						Дли...	Шири...	Высо...	Объем, м3
C-300	КАРКАС 1	1	✓	✓	11,643	850	468	95	0,038
	ФАСАД 1	1	✓		2,966	725	307	50	0,011
C-350	КАРКАС 1	1	✓	✓	12,249	850	468	95	0,038
	ФАСАД 1	1	✓		3,466	725	357	50	0,013
C-400	КАРКАС 1	1	✓	✓	12,855	850	468	95	0,038
	ФАСАД 1	1	✓		3,966	725	407	50	0,015
C-450	КАРКАС 1	1	✓	✓	13,461	850	468	95	0,038
	ФАСАД 1	1	✓		4,465	725	457	50	0,017
C-500	КАРКАС 1	1	✓	✓	14,066	850	468	95	0,038
	ФАСАД 1	1	✓		4,965	725	507	50	0,018
C-550	КАРКАС 1	1	✓	✓	14,672	850	468	95	0,038
	ФАСАД 1	1	✓		5,465	725	557	50	0,020
C-600	КАРКАС 1	1	✓	✓	15,278	850	468	95	0,038
	ФАСАД 1	1	✓		5,965	725	607	50	0,022



Стол  
(2 створки)



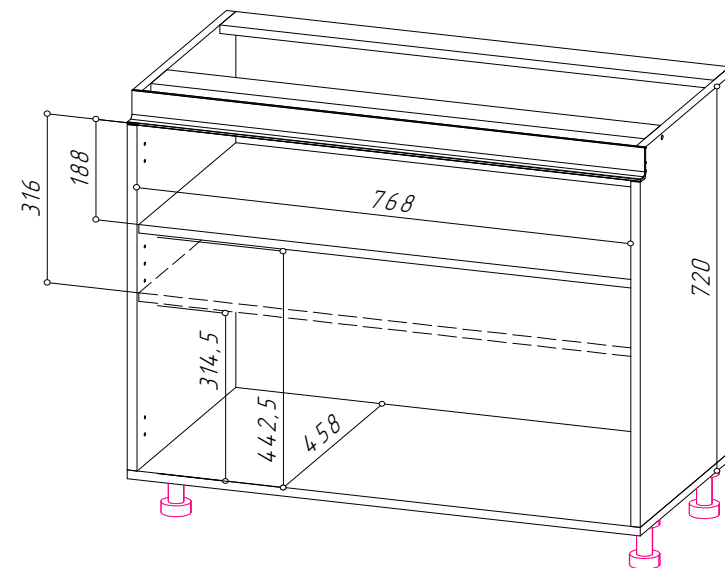
C-800 (800 x 820 x 478 мм)

2 створки,  
2 задних стенки ЛХДФ,  
1 соединитель ЛХДФ

L-обр.,  
800 мм

Перфорация с шагом 32мм обеспечивает 5 уровней полки (на чертеже min И max расстояния). Расстояние между боковин 768мм.

Упаковка	Номер пакета	Содержит фурнитуру	Коробка	Вес (по деталям)	Упаковка			
					Дли...	Шири...	Высо...	Объем, м3
КАРКАС 1	1	✓	✓	17,811	945	468	95	0,042
ФАСАД 1	1	✓		4,388	725	407	50	0,015



**Стол с ящиками  
(2 ящика)**



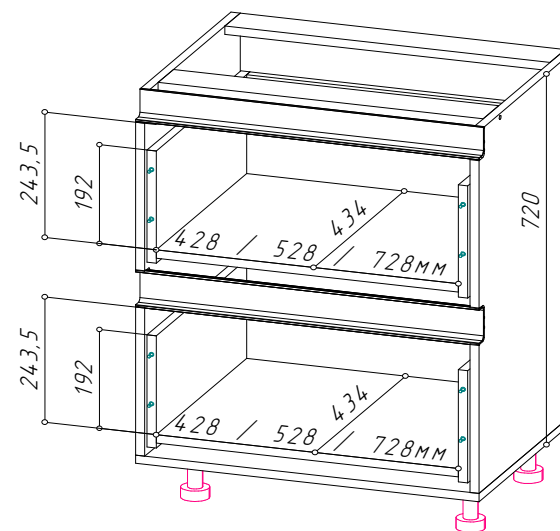
С2ЯК-500 (500 x 820 x 478 мм)  
С2ЯК-600 (600 x 820 x 478 мм)  
С2ЯК-800 (800 x 820 x 478 мм)

2 фасада ящика,  
2 задние стенки ЛХДФ

Л-обр.,  
500/600  
/800 мм  
+  
П-обр.,  
500/600  
/800 мм

Ящики на направляющих скрытого монтажа. Дно ящиков выполнено из ЛДСП. Максимальная нагрузка на направляющие – 30 кг. Расстояние между боковин 468/568/768мм. Внутренняя ширина ящиков 428/528/728мм. Размер зазора между фасадами, и фасадом и столешницей - по 34мм.

	Упаковка	Номер пакета	Содержит фурнитуру	Коробка	Вес (по деталям)	Упаковка			
						Дли.	Шири.	Высо.	Объем, м3
с2як-500	КАРКАС 1	1	✓	✓	23,373	880	500	180	0,079
	ФАСАД 1	1	✓	✓	4,591	370	507	50	0,009
с2як-600	КАРКАС 1	1	✓	✓	25,540	880	500	175	0,077
	ФАСАД 1	1	✓	✓	5,516	370	607	50	0,011
с3як-800	КАРКАС 1	1	✓	✓	30,121	980	500	180	0,088
	ФАСАД 1	1	✓	✓	7,365	807	370	50	0,015



**Стол с ящиками  
(3 ящика)**



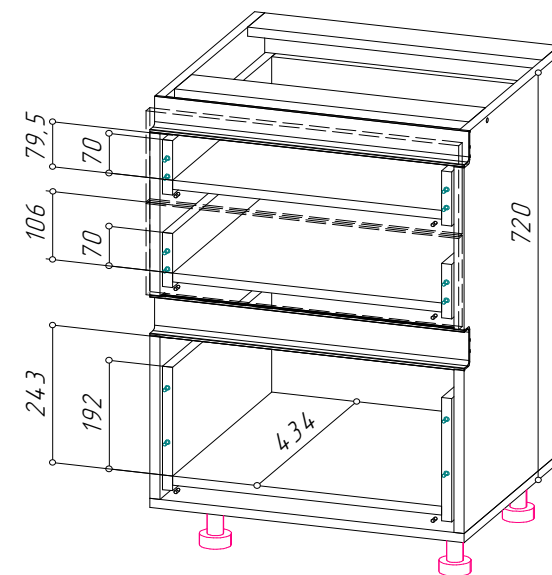
С3ЯК-400 (400 x 820 x 478 мм)  
С3ЯК-450 (450 x 820 x 478 мм)  
С3ЯК-500 (500 x 820 x 478 мм)  
С3ЯК-550 (550 x 820 x 478 мм)  
С3ЯК-600 (600 x 820 x 478 мм)

3 фасада ящика,  
2 задние стенки ЛХДФ

Л-обр.,  
400/450  
/500/550  
/600 мм  
+  
П-обр.,  
400/450  
/500/550  
/600 мм

Ящики на направляющих скрытого монтажа. Дно ящиков выполнено из ЛДСП. Максимальная нагрузка на направляющие – 30 кг. Расстояние между боковин 368/418/468/518/568мм. Внутренняя ширина ящиков 328/378/428/478/528мм. Размер зазора между двумя нижних фасадов, и фасадом и столешницей - по 34мм.

	Упаковка	Номер пакета	Содержит фурнитуру	Коробка	Вес (по деталям)	Упаковка			
						Дли.	Шири.	Высо.	Объем, м3
с3як-400	КАРКАС 1	1	✓	✓	22,432	880	500	180	0,079
	ФАСАД 1	1	✓	✓	3,659	370	407	50	0,008
с3як-450	КАРКАС 1	1	✓	✓	23,747	880	500	180	0,079
	ФАСАД 1	1	✓	✓	4,120	370	457	50	0,008
с3як-500	КАРКАС 1	1	✓	✓	25,050	880	500	180	0,079
	ФАСАД 1	1	✓	✓	4,581	370	507	50	0,009
с3як-550	КАРКАС 1	1	✓	✓	26,374	880	500	180	0,079
	ФАСАД 1	1	✓	✓	5,043	370	557	50	0,010
с3як-600	КАРКАС 1	1	✓	✓	27,686	880	500	180	0,079
	ФАСАД 1	1	✓	✓	5,504	370	607	50	0,011



**Стол с ящиками**  
(3 ящика: 2 фасада, +1 скрытый ящик)

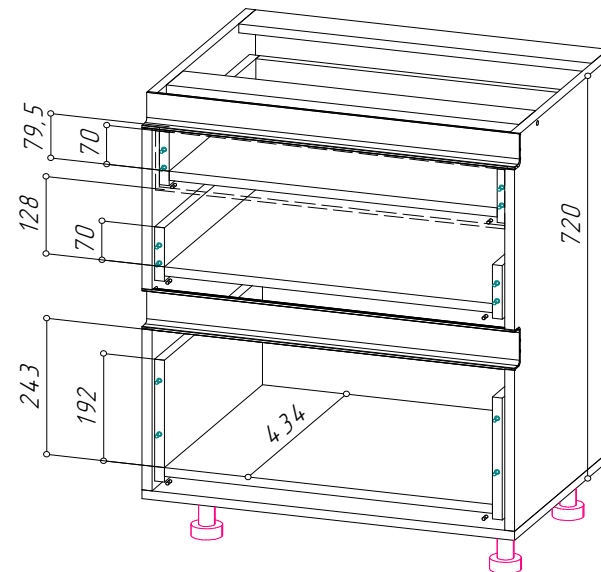


C2(1вн)ЯК-600  
(600 x 820 x 478 мм)  
C2(1вн)ЯК-800  
(800 x 820 x 478 мм)

2 фасада ящика,  
2 задние стенки ЛХДФ

Л-обр.,  
600/800  
мм  
+  
П-обр.,  
600/800  
мм

В модуле присутствует внутренний ящик с системой открывания Push-To-Open, фасад которого выполнен из материала Корпуса (полезная глубина ящика 384мм).  
Все ящики на направляющих скрытого монтажа. Дно ящиков выполнено из ЛДСП. Максимальная нагрузка на направляющие – 30 кг.  
Расстояние между боковин 568/768мм.  
Внутренняя ширина ящиков 528/728мм.  
Размер зазора между фасадами, и, фасадом и столешницей - по 34мм.



	Упаковка	Номер пакета	Содержит фурнитуру	Коробка	Вес (по деталям)	Упаковка			
						Дли.	Шири.	Высо.	Объем, м3
с2(1вн)як-600	КАРКАС 1	1	✓	✓	35,692	880	500	180	0,079
	ФАСАД 1	1	✓		5,516	370	607	50	0,011
с2(1вн)як-800	КАРКАС 1	1	✓	✓	41,312	980	500	180	0,088
	ФАСАД 1	1	✓		7,365	807	370	50	0,015

**Стол с ящиками**  
(1 ящик + 1 ящик под посудосушку)

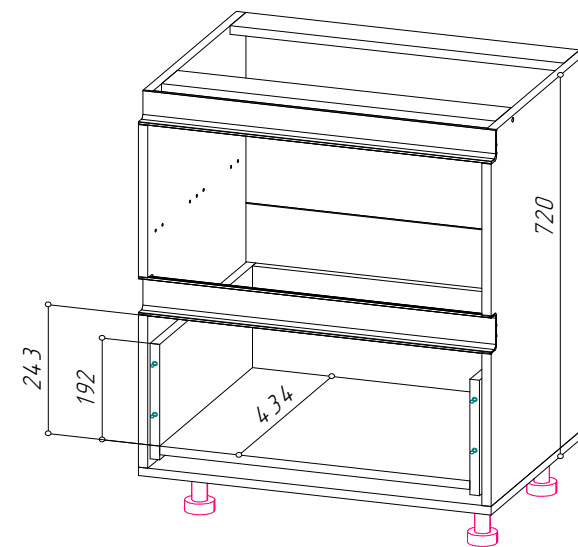


ССЯК-600 (600 x 820 x 478 мм)  
ССЯК-800 (800 x 820 x 478 мм)

2 фасада ящика,  
2 задние стенки ЛХДФ

Л-обр.,  
600/800  
мм  
+  
П-обр.,  
600/800  
мм

Посудосушка встраиваемая поставляется в комплекте к модулю.  
Расстояние между боковин 568/768мм.  
Внутренняя ширина ящика 528/728мм.  
Размер зазора между фасадами, и, фасадом и столешницей - по 34мм.



	Упаковка	Номер пакета	Содержит фурнитуру	Коробка	Вес (по деталям)	Упаковка			
						Дли.	Шири.	Высо.	Объем, м3
ссяк-600	КАРКАС 2	2			5,345	612	482	188	0,055
	КАРКАС 1	1	✓	✓	18,754	880	500	110	0,048
	ФАСАД 1	1	✓		5,516	370	607	50	0,011
ссяк-800	КАРКАС 2	2			5,435	812	482	188	0,074
	КАРКАС 1	1	✓	✓	21,753	880	500	110	0,048
	ФАСАД 1	1	✓		7,365	807	370	50	0,015

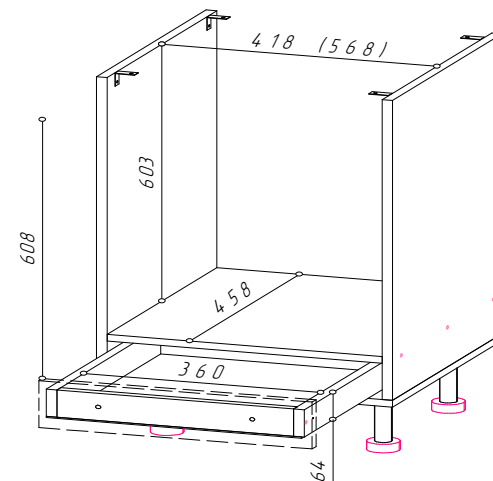
**Стол под духовой шкаф  
(ящик Push-To-Open)**



СД-450 (450x820x478мм)  
Место под духовой шкаф  
(418 x 603 x 554 мм)  
СД-600 (600 x 820 x 478 мм)  
место под духовой шкаф  
(Д.568 x В.603 x Г.554 мм)

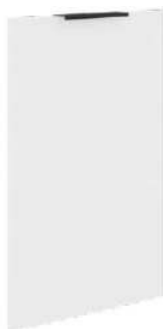
1 фасад ящика,  
1 задняя стенка ЛХДФ

Ящик без ручки, на направляющих полного выдвижения с системой открывания PUSH-TO-OPEN. Расстояние между боковин 418/568мм. Термоизоляционная планка(2шт.) и вентиляционная решетка - в комплекте. Место под духовой шкаф: Д.418/568 x В.603 x Г.458. Расстояние от верха боковины до фасада ящика 608мм.



	Упаковка	Номер пакета	Содержит фурнитуру	Коробка	Вес (по деталям)	Упаковка			
						Дли.	Шири.	Высо.	Объем, м3
сд-450	КАРКАС 1	1	✓	✓	17,337	875	500	95	0,042
	ФАСАД 1	1	✓		0,713	457	120	50	0,003
сд-600	КАРКАС 1	1	✓	✓	19,297	875	500	95	0,042
	ФАСАД 1	1	✓		0,952	607	120	50	0,004

**Фасад для встроенной посудомоечной машины**



ПММ-450 (фасад для посудомоечной машины)  
(447 x 716 x 16 мм)  
ПММ-600 (фасад для посудомоечной машины)  
(597 x 716 x 16 мм)

1 фасад, 1 ручка-профиль

Фасад без присадки под петли, имеет присадку под профиль-ручку СА-1.

	Упаковка	Номер пакета	Содержит фурнитуру	Коробка	Вес (по деталям)	Упаковка			
						Дли.	Шири.	Высо.	Объем, м3
пмм-450	ФАСАД 1	1	✓		4,001	726	497	50	0,018
пмм-600	ФАСАД 1	1	✓		5,343	726	648	50	0,024

## Пеналы

Пенал с полками  
(2-х дверный)



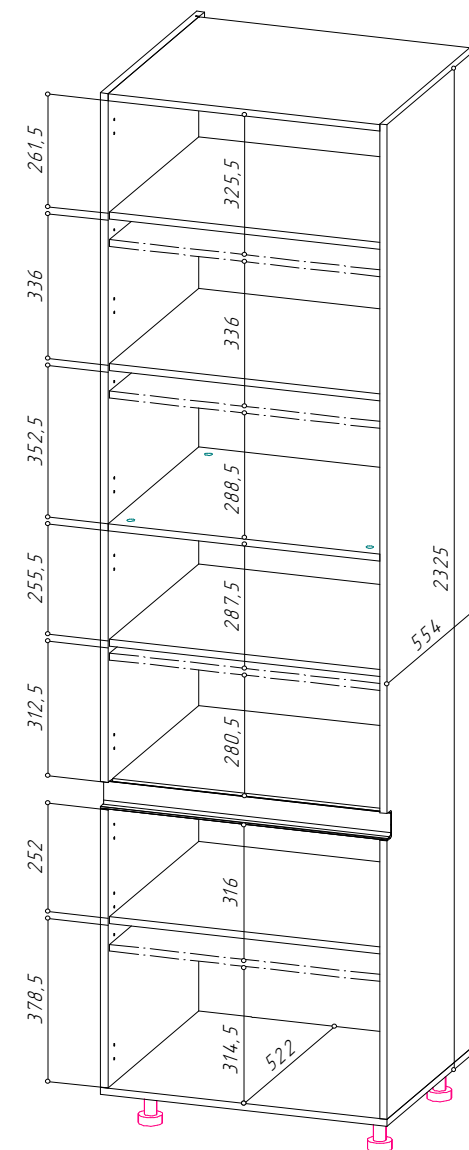
П-600\_Н10  
(600 X 2425 x 570 мм)

2 створки,  
2 задних стенки ЛХДФ

Л-обр.,  
600мм

В пенале предусмотрена перфорация с шагом 32мм для перестановки четырёх полок. Комплектуются петли с ДОВОДЧИКОМ.

Упаковка	Номер пакет	Содержит фурнитуру	Коробка	Вес (по деталям)	Упаковка			
					Дли...	Шири...	Высо...	Объем, м3
КАРКАС 2	2	✓	✓	28,159	775	565	125	0,055
КАРКАС 1	1			30,700	2 319	564	45	0,059
ФАСАД 1	1	✓		22,762	1 646	607	50	0,050



**Пенал Микроволновка+Духовой шкаф  
(+1 створка, + 1 ящик)**



ПДМ-600\_Н10  
(600 x 2425 x 570 мм)

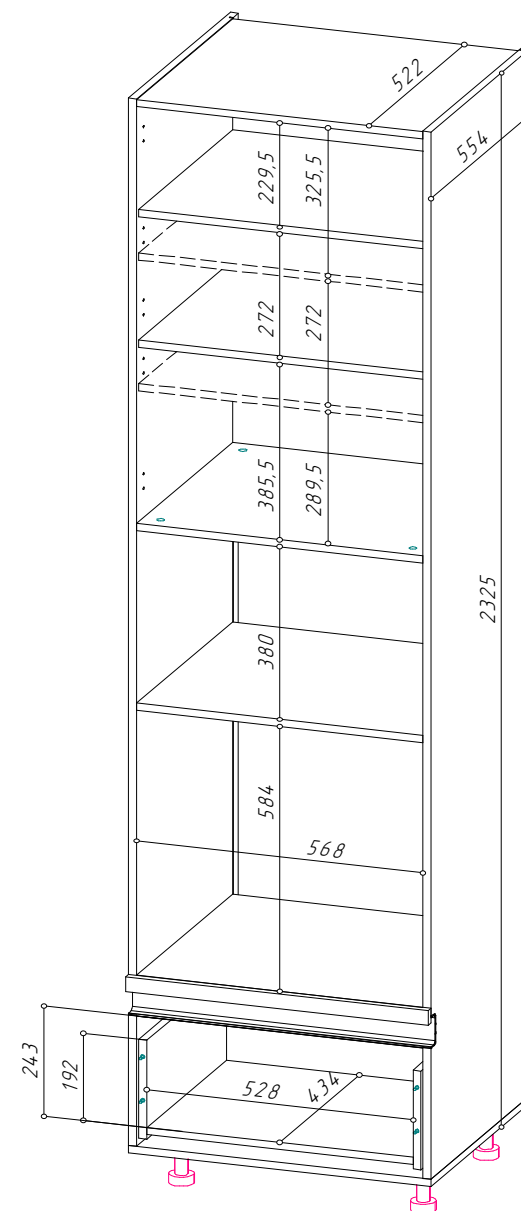
место под духовой шкаф  
(Д.566 x В.590 x Г.554мм)  
место под микроволновку  
(Д.566 x В.380xГ.554мм)

1 фасад ящика, 1 створка, 1  
фальшпанель, 2 задние  
стенки ЛХДФ, 1  
Отталкиватель для дверей

П-обр.,  
600мм

Перфорация на боковинах под  
полки с шагом 32мм (4 уровня  
каждой из полок).  
Открытие створки нажатием на  
фасад (отталкиватель для дверей),  
ящик с профилем GOLLA. Дно ящика  
выполнено из ЛДСП. Максимальная  
нагрузка на направляющие – 30 кг.  
Модуль выпускается с  
вентиляционной решеткой и  
комплект термоизоляционных  
планок (2шт).

Упаковка	Номер пакет	Содержит фурнитуру	Кор обка	Вес (по деталям)	Упаковка			
					Дли...	Шири...	Высо...	Объем, м3
КАРКАС 2	2	✓	✓	34,956	695	565	180	0,071
ФАСАД 1	1	✓		10,880	984	607	50	0,030





**Пенал под встроенный Холодильник  
(2 створки)**



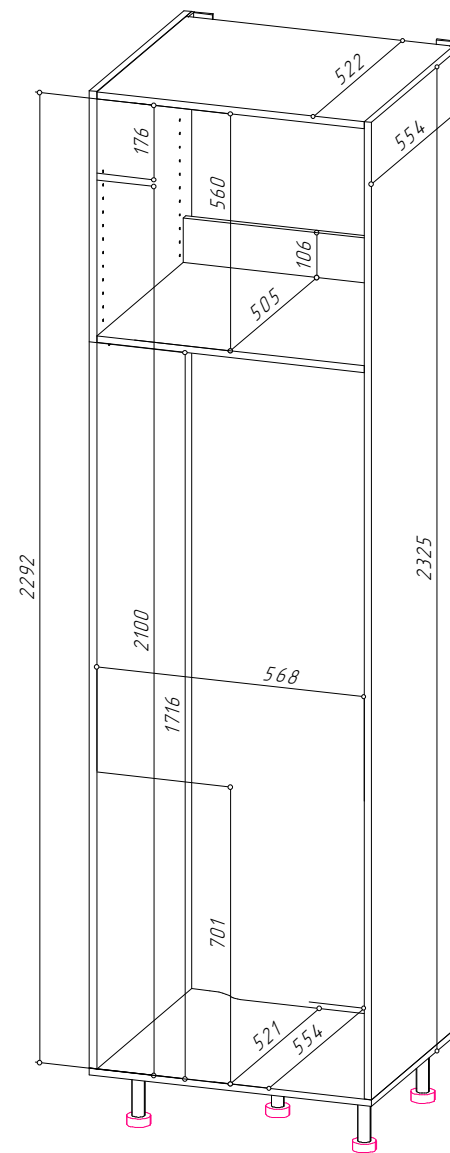
ПХВ-600\_H10  
(600 x 2425 x 570 мм)

место под холодильник  
(Д.566xВ.1716...2100xГ.554 мм)

2 фасада, 2 ручки-профиля  
СА-1 (матовые, чёрного  
цвета)

В изделии имеется съёмная  
вязка(крепление на  
флипперах+евровинт) с планкой-  
ограничителем (имитация задней  
стенки).  
- Перфорация на боковинах под вязку  
с шагом 32мм (13 уровней).  
Расстояние от нижней крышки до  
верхней створки - 701 мм.  
Профиль GOLA не предусмотрен.  
Вентиляционная решетка в  
комплекте.

Упаковка	Номер пакет	Содержит фурнитуру	Кор обка	Вес (по деталям)	Упаковка			
					Дли..	Шири..	Высо..	Объем, м3
КАРКАС 2	1	✓	✓	12,404	775	565	95	0,042
КАРКАС 1	1			30,700	2 319	565	45	0,059
ФАСАД 1	1	✓		16,979	1 646	607	50	0,050



Пенал под Духовой шкаф  
(+2 створки)



ПДС-600\_Н10  
(600 x 2425 x 570 мм)

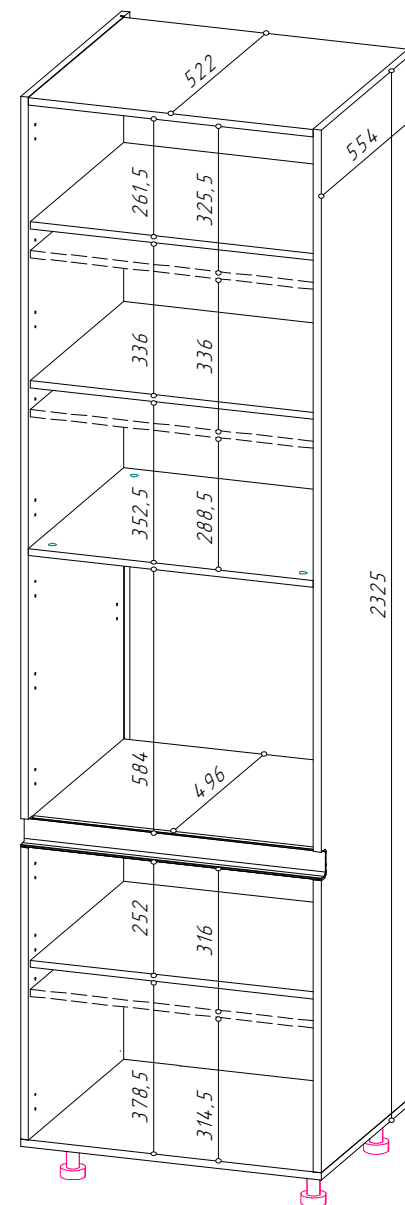
место под духовой шкаф  
(Д.566xВ.590xГ.554 мм)

2 створки, 2 задние стенки  
ЛХДФ (белое), 1  
Отталкиватель для дверей

L-обр.,  
600мм

Перфорация на боковинах под полки с шагом 32мм (3 уровня каждой из полок).  
Открытие верхней створки(петли БЕЗ доводчика) нажатием на фасад (отталкиватель для дверей), нижняя створка(петли с ДОВОДЧИКОМ) + профиль GOIA. Дно ящика выполнено из ЛДСП.  
Модуль выпускается с комплектом термоизоляционных планок (2шт).

Упаковка	Номер пакет	Содержит фурнитуру	Коробка	Вес (по деталям)	Упаковка			
					Дли...	Шири...	Высо...	Объем, м3
КАРКАС 2	2	✓	✓	28,159	775	565	125	0,055
КАРКАС 1	1			30,700	2 319	564	45	0,059
ФАСАД 1	1	✓		14,303	1 046	607	50	0,032



Пенал со встроенной подсветкой, узкий торцевой

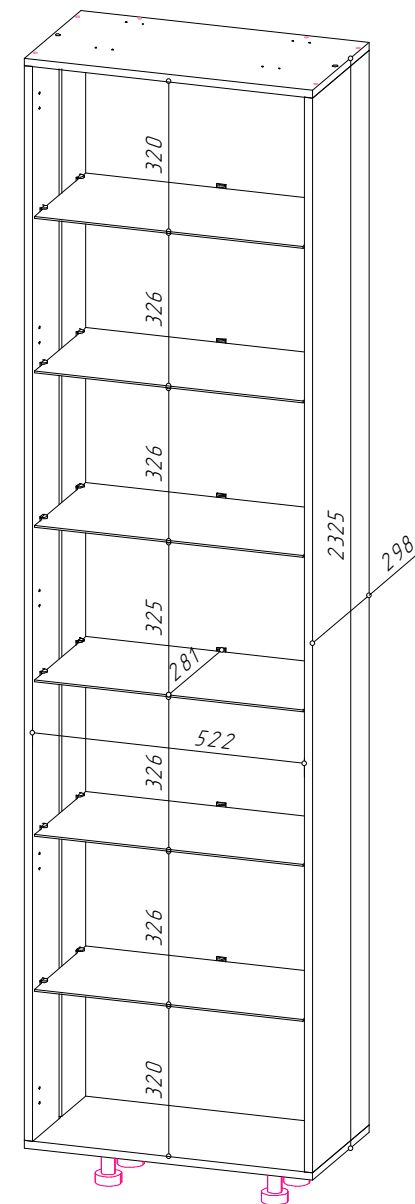


ПВС-554\_H10  
(554 x 2425 x 320 мм)

Отдельной Фасадной упаковки нет, все составляющие детали изделия объединены в упаковках КАРКАС 1-3 (в том числе и стеклошворка)

Петли полного открывания (170 градусов).  
 Стеклошворка (Стекло тонированное серое) в АЛЮМИНИЕВОЙ РАМКЕ (цвет чёрный/золотой матовый).  
 Стеклополки с ЕВРОКРОМКОЙ по периметру (Цвет тонированный серый) на полкодержателях с фиксаторами.  
 В боковинах вмонтирован Профиль (Цвет чёрный глянец)+Рассеиватель (Цвет молочный) под LED-подсветку (набор комплектующих для подсветки поставляется в комплекте фурнитуры). Профиль под LED-подсветку расположен по центру боковин. В обеих крышках - отверстия под выход проводов от подсветки. Открывание с помощью Отталкивателя для дверей.

Упаковка	Номер пакета	Содержит фурнитуру	Коробка	Вес (по деталям)	Упаковка			
					Дли.	Шири.	Высо.	Объем, м3
КАРКАС 2	2	✓	✓	12,580	595	490	95	0,028
КАРКАС 3	3			25,860	2 390	615	90	0,132
КАРКАС 1	1			30,848	2 305	606	50	0,070



## Остров

Остров со встроенной подсветкой,  
узкий торцевой  
(1 алюм.створка со стеклом+1 мдф створка



**ТКО-1200**  
(Тумба кухонная островная)  
Д.1206 х В.934 х Г.782 мм

1 створка мдф, 1 бок мдф(Панель с тыльной стороны)

L-обр.,  
600мм

НЕ УНИВЕРСАЛЬНАЯ СБОРКА.

**Стеклостворка** (Стекло тонированное серое) в АЛЮМИНИЕВОЙ РАМКЕ (цвет чёрный/золотой матовый).

В боковинах вмонтирован **Профиль**(Цвет чёрный глянец)+**Рассеиватель**(Цвет молочный) под LED-подсветку (набор комплектующих для подсветки поставляется в комплекте фурнитуры).

Открытие: **стеклостворка** с помощью Отталкивателя для дверей, **створка мдф** путем захвата за фасад (профиль GOLA). В изделии предусмотрено место для хранения бутылок (ЛДСП).

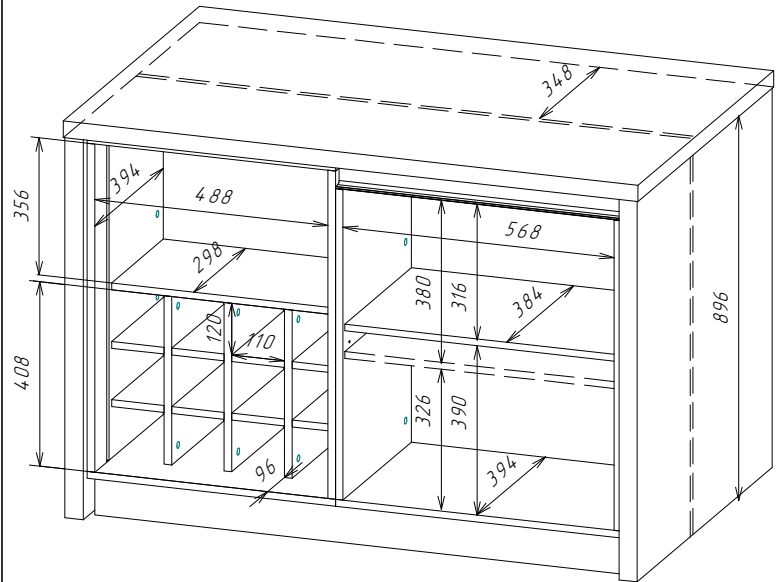
!!!Крышка и боковые стойки острова из материала Столешницы 38мм (**доступны для заказа ТОЛЬКО ТРИ ЦВЕТОВЫХ решения: Stromboly Grey, Soft Sandy Marble, Чёрная Сахара**).

Боковые стойки с обратной стороны покрыты **плёнкой МДФ Белого матового цвета**.

С обратной(тыльной) стороны острова ниша с МДФ панелью в цвет фасада.

Держатель для бокалов (металлический) - в комплекте.

Упаковка	Номер пакета	Содержит фурнитуру	Коробка	Вес (по деталям)	Упаковка			
					Длина	Ширина	Высота	Объем, м3
ФАСАД 1	1			16,362	1 130	806	50	0,046
КАРКАС 2	2	✓	✓	20,740	940	404	145	0,055
Опоры	4			21,394	930	820	90	0,069
Столешница	3			29,022	1 246	825	50	0,051
КАРКАС 1	1			17,942	790	404	150	0,048
Стеклоство...	5			6,275	840	565	65	0,031



## Фальшпанели



Фальшпанель к столу  
(720 x 565 x 16 мм)



Фальшпанель к Пеналу\_Н10  
(2325 x 565 x 16 мм)



Фальшпанель к ПВС\_Н10  
(2325 x 320 x 16 мм)



Фальшпанель к шкафу\_Н384  
(384 x 565 x 16 мм)



Фальшпанель к шкафу\_Н6  
(626 x 309 x 16 мм)

## Цветовые решения

Для удобства транспортировки цоколи поставляются длиной 2м, столешницы до 3м.

### СТОЛЕШНИЦЫ



STROMBOLI GREY  
Чёрная Сахара  
Sandy Marble



Луна  
Дуб Классический  
Мрамор Греческий



Брекния Светлая  
Дуб Кера



Каспий черное золото  
(16 мм)



Белый Каспий (16 мм)  
Серый Каспий (16 мм)

### ЦВЕТА КОРПУСОВ



Миндаль



Дуб крафт  
золотой



Серый  
шифер

### ЦОКОЛИ ПЛАСТИКОВЫЕ



Черный



Серый



Белый



Золотой

### ФАСАДЫ



Матовый белый софт



Белый глянец



Грин грей софт



Латте софт



Бриз софт



Графит нубук



Темно-синий софт



Дуб Артизан



Терракот софт

**Лицевая фурнитура**

**Профиль-ручка СА-1, матовая ЧЁРНАЯ**



**Профиль GOLA L-образный**



**Профиль GOLA П-образный**



Цветовые решения Профиля GOLA: ЧЁРНЫЙ, ЗОЛОТО, АЛЮМИНИЙ.

**Отталкиватель для дверей**

