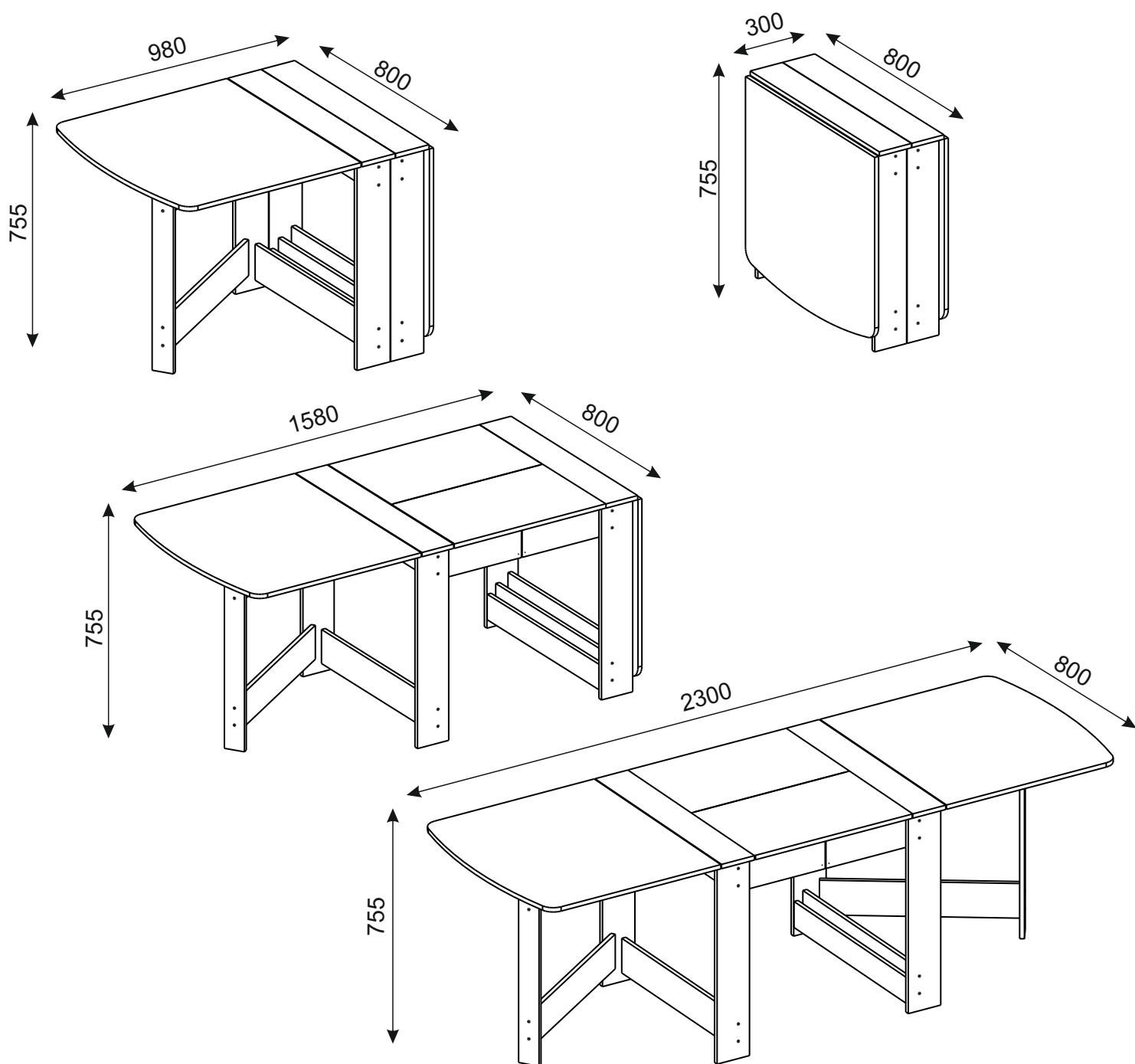


# Паспорт и инструкция по сборке изделия . Стол-книжка «Этюд» КМ 351.301 Тип1





Сборку рекомендуется производить с помощью специалиста.



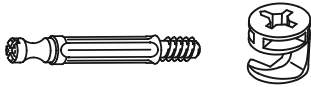



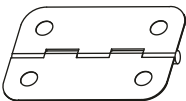
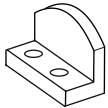
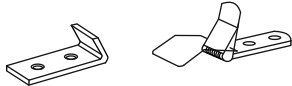

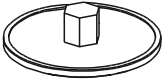

Упаковку с этикеткой сохранять до конца сборки!

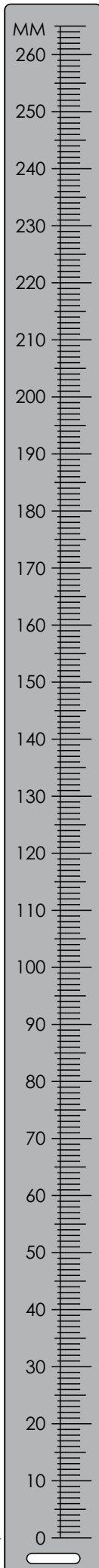
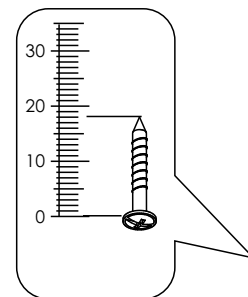
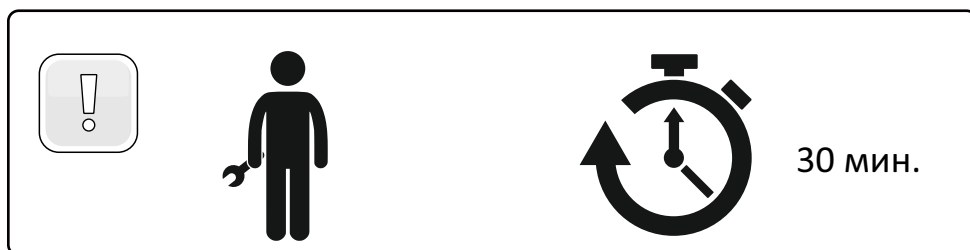
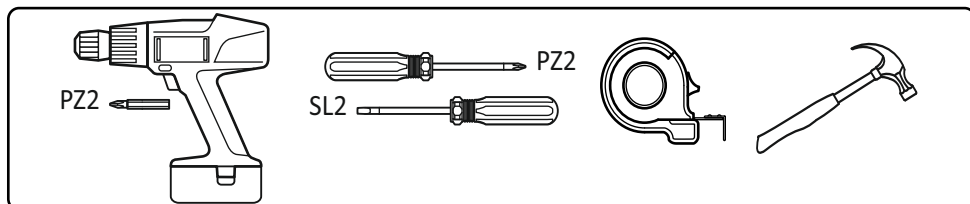
Предприятие оставляет за собой право вносить некоторые конструктивные изменения, не ухудшающие внешний вид и не влияющие на функциональные свойства изделия.

## Состав изделия

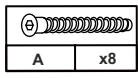
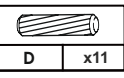
№	Наименование детали	Кол-во
1	Распорка большая 708X128X16	2
2	Распорка верхняя 708x128x16	2
3	Распорка малая 700x96x16	2
4	Столешница 800x720x16	2
5	Крышка 800x130x16	2
6	Распорка поворотная 672x128x16	4
7	Вставка 400x600x16	2
8	Стойка правая 734x128x16	2
9	Стойка левая 734x128x16	2
10	Царга поворотная 332x128x16	4
11	Опора 730x75x16	2
	Фурнитурная сумка	1

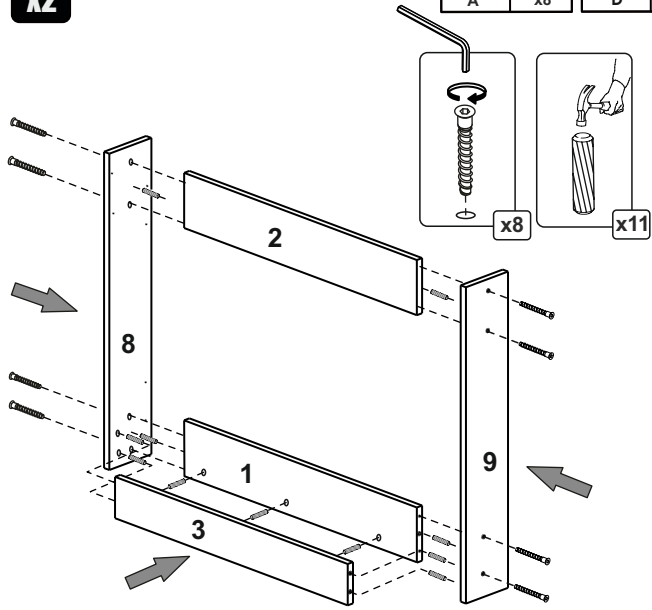
## Фурнитура

<b>A</b> x24 Евровинт 7x50 	<b>B</b> x124 Саморез 3,5x16(Цинк) 	<b>C</b> x8 Стяжка эксцентриковая 
<b>D</b> x36 Шкант 8x30 	<b>E</b> x24 Заглушка D=10 мм 	<b>F</b> x10 Ножка-гвоздь 
<b>G</b> x26 Петля картонная 	<b>H</b> x2 Ограничитель 	<b>I</b> x4 Замок для стола 
<b>J</b> x10 Шкант для столешниц 	<b>K</b> x8 Заглушка D=15 	<b>A1</b> x1 Ключ S=4 

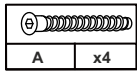
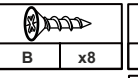
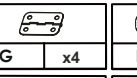
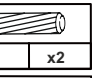
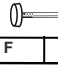



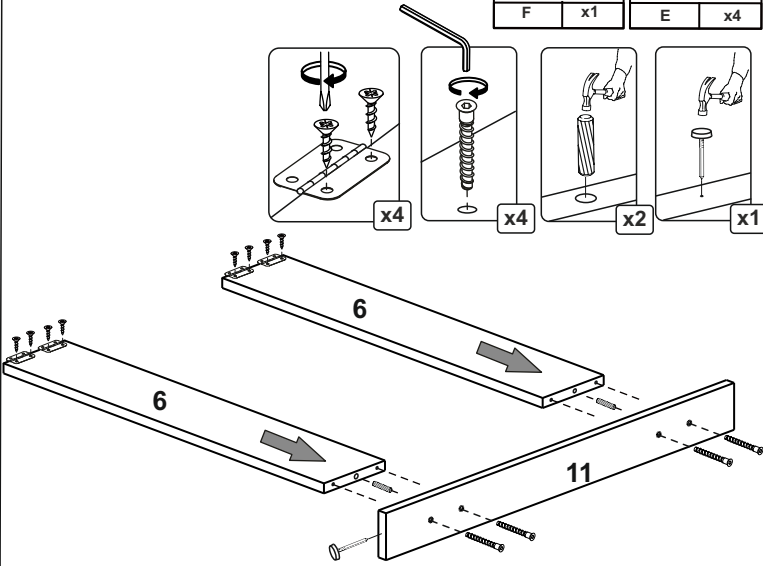
**1**  
x2

	A	x8		D	x11
--	---	----	--	---	-----



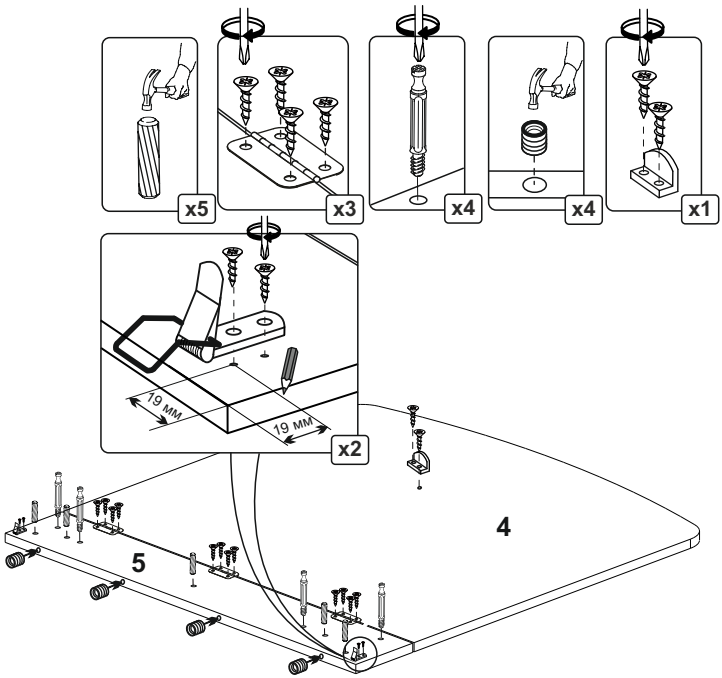
**2**  
x2

	A	x4		B	x8		G	x4		D	x2
	F	x1		E	x4						

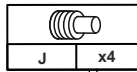
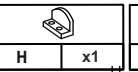
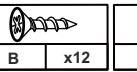
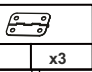


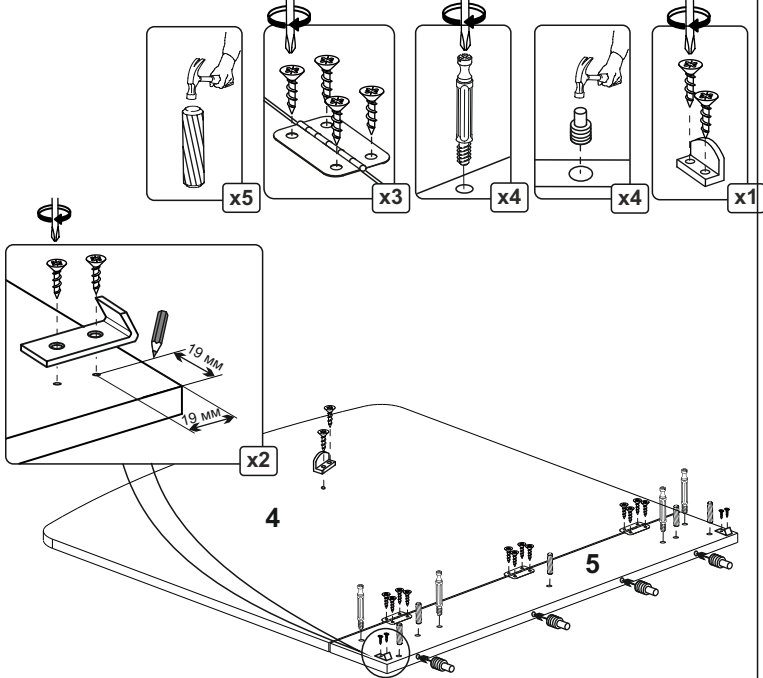
**3**

	J	x4		H	x1		B	x12		G	x3
---	---	----	---	---	----	---	---	-----	---	---	----

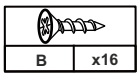
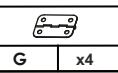


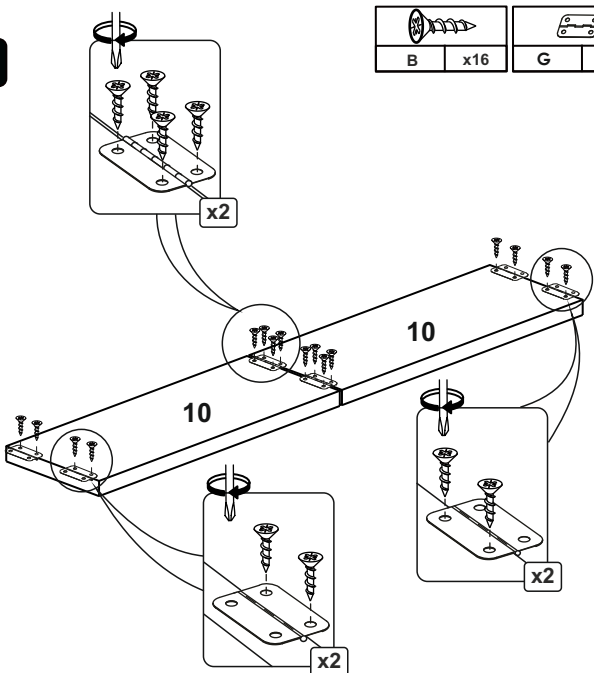
**4**

	J	x4		H	x1		B	x12		G	x3
---	---	----	---	---	----	---	---	-----	---	---	----



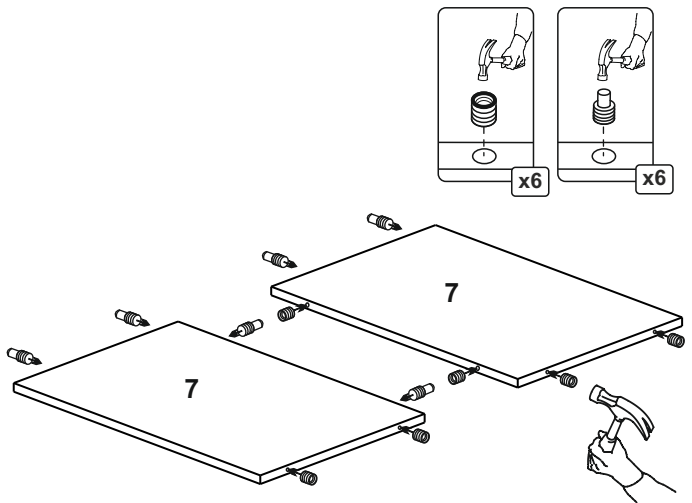
**5**  
x2

	B	x16		G	x4
---	---	-----	---	---	----



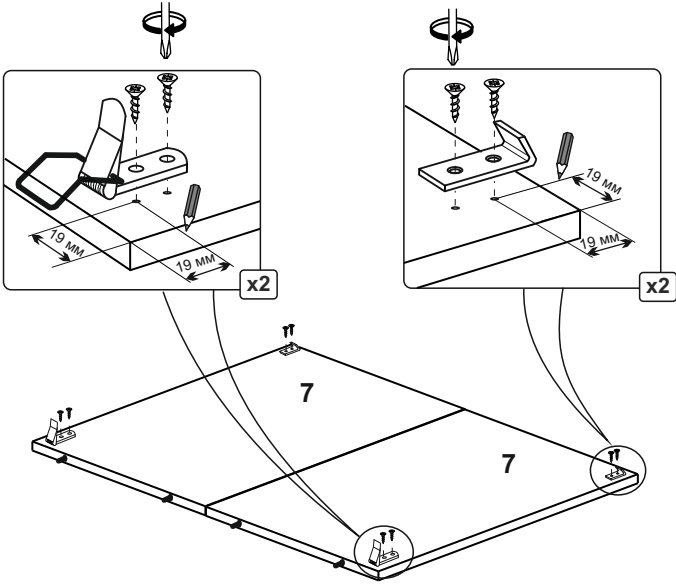
**6**

	J	x6		J	x6
---	---	----	---	---	----



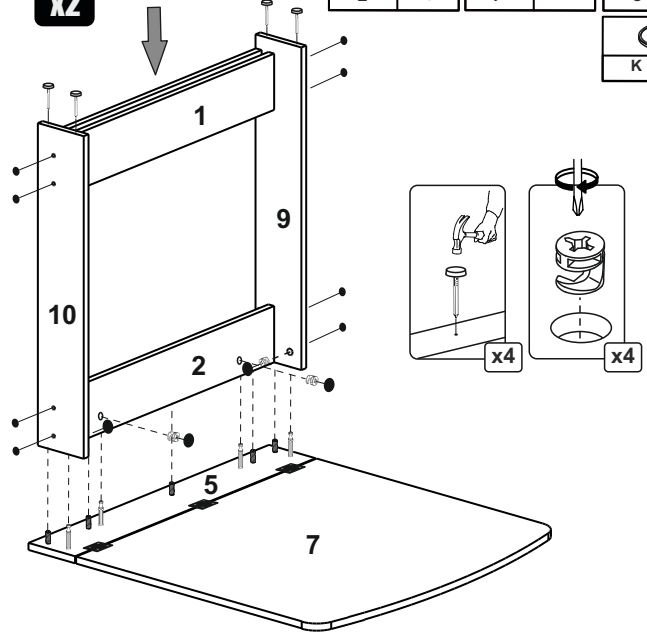
**7**

	B	x12		I	x8		I	x8
--	---	-----	--	---	----	--	---	----



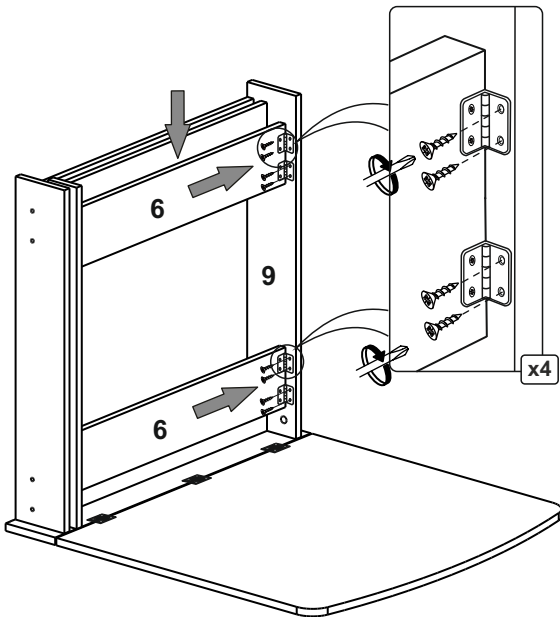
**8** **x2**

	E	x8		F	x4		C	x4
	K	x4						



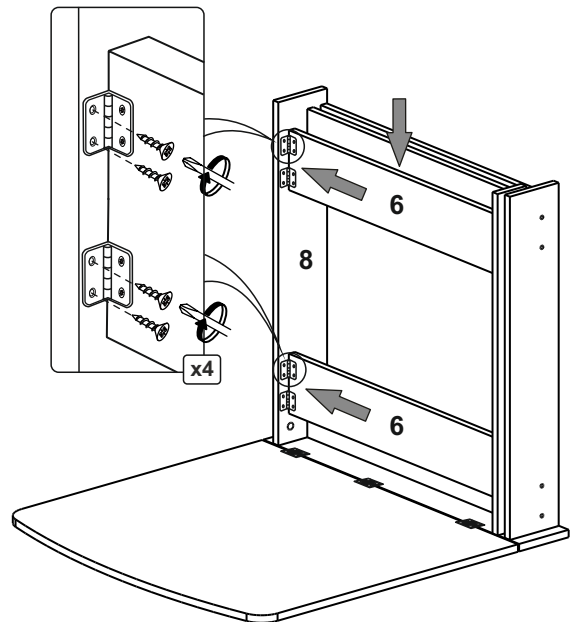
**9**

	B	x12		I	x2
--	---	-----	--	---	----



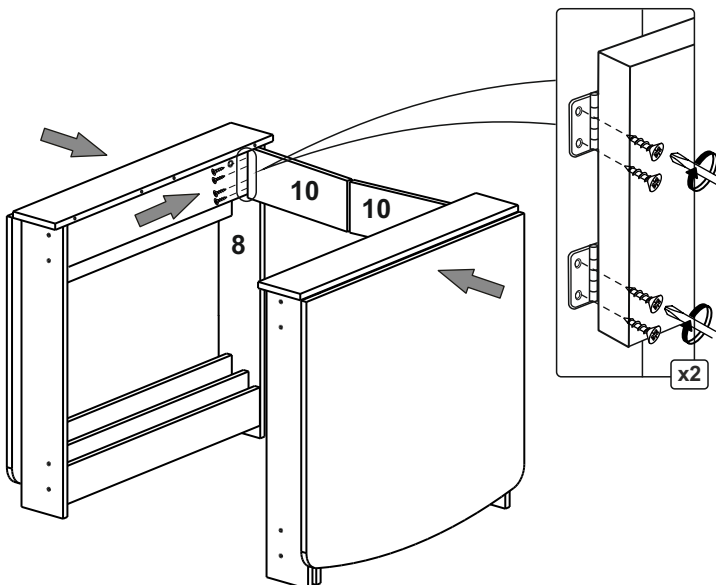
**10**

	B	x12		I	x2
--	---	-----	--	---	----



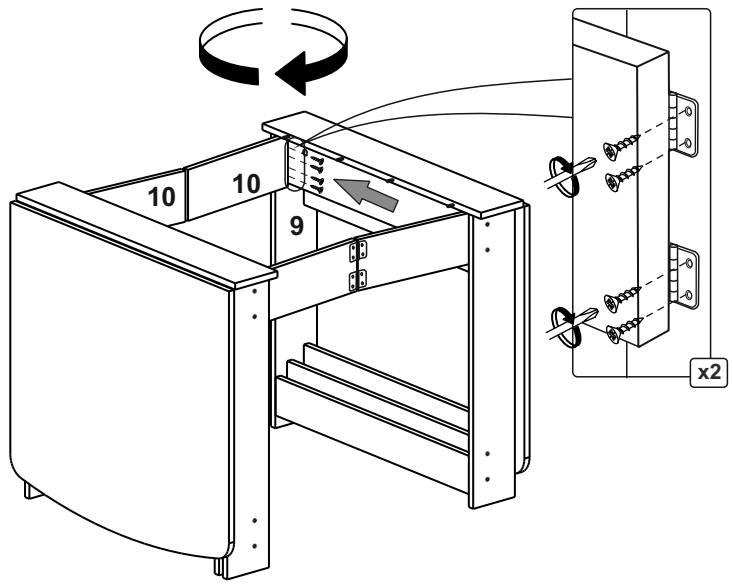
**11**

	B	x8
--	---	----



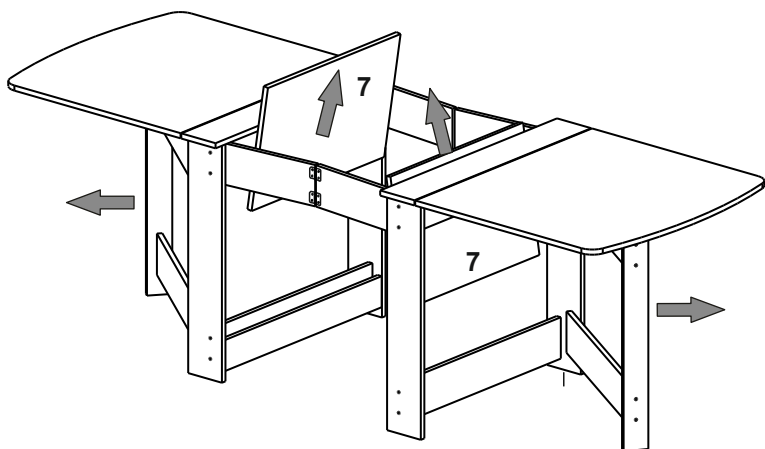
**12**

	B	x8
--	---	----

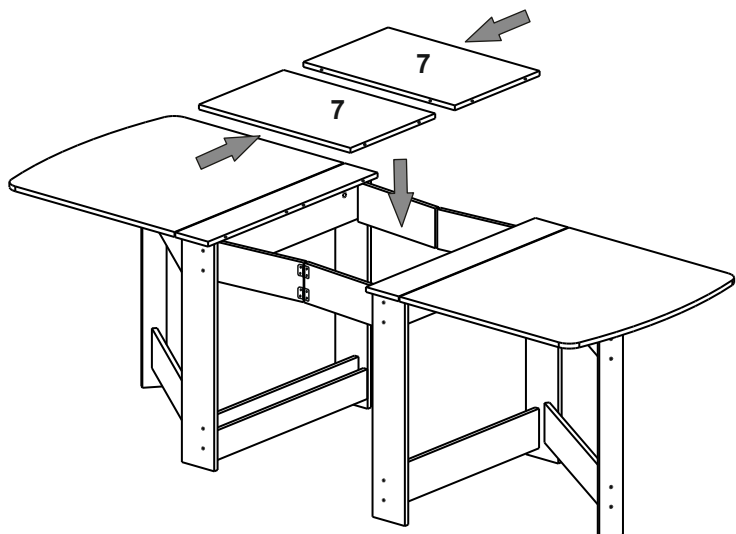




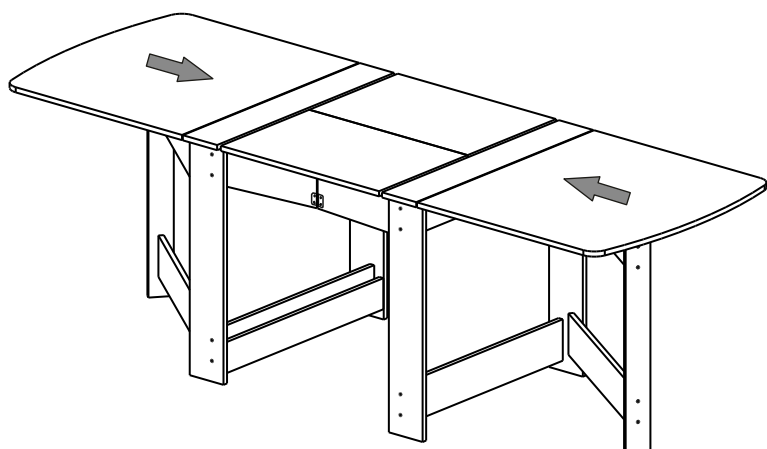
13



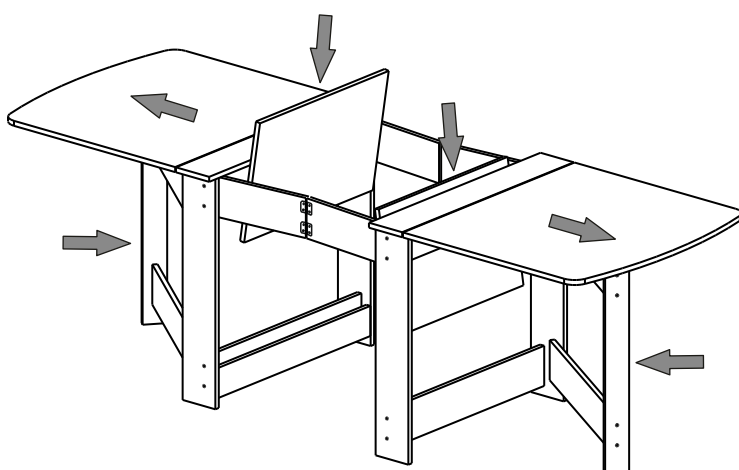
14



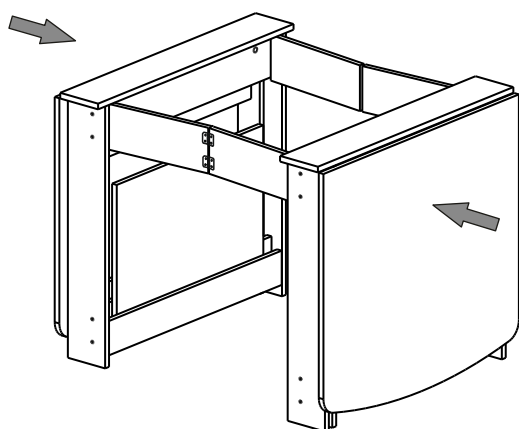
15



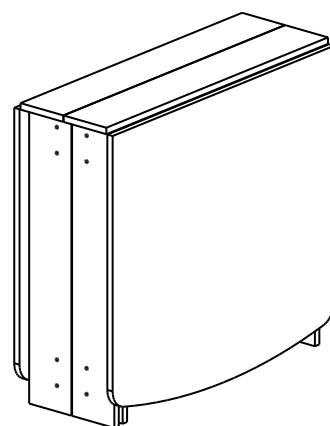
16



17



18



## Правила эксплуатации и ухода за мебелью.

Мебель должна храниться и эксплуатироваться в закрытых отапливаемых помещениях при температуре не ниже +2°С и относительной влажности воздуха от 45 до 70%.

Не следует открывать двери более чем на 90° - это приводит к поломке петель.

При ослаблении крепления соединений необходимо периодически подтягивать винты,

Поверхности изделий следует предохранять от различных растворителей, кислот, щелочей и механических повреждений. Не допускается применение соды, порошков и других материалов, не предназначенных для ухода за мебелью.

Помните, что сохранность и долговечность изделия зависит не только от её конструкции и качества материалов, но и от правильной эксплуатации и ухода за ней.

### Гарантийные обязательства

Предприятие-изготовитель гарантирует соответствие изделия требованию

ГОСТ 16371-2014 "Мебель. Общие технические условия." при соблюдении потребителем условий эксплуатации и хранения.

Гарантийный срок эксплуатации 24 месяца. Срок исчисляется со дня продажи изделия.

Гарантия не распространяется на мебель, имеющую механические повреждения (изломы, царапины, и др.), возникшие в процессе неправильной сборки и эксплуатации, утолщение деталей от попадания на них влаги (разбухание), возникшее от неправильного ухода за мебелью, не имеющую штампа ОТК в свидетельстве о приемке.

Дефекты производственного характера, обнаруженные в течение гарантийного срока, устраняются за счет предприятия-изготовителя. Претензии на такие дефекты принимаются при наличии паспорта и гарантийного талона с отметкой даты продажи.

Данная гарантия не распространяется на светотехнические элементы, по всем вопросам обращаться к производителю комплектующих.

Срок службы изделия - 10 лет.