

Правила эксплуатации и ухода за мебелью.

Мебель должна храниться и эксплуатироваться в закрытых отапливаемых помещениях при температуре не ниже +2 °С и относительной влажности воздуха от 45 до 70%.

Не следует открывать двери более чем на 90° - это приводит к поломке петель.

При ослаблении крепления соединений необходимо периодически подтягивать винты,

Поверхности изделий следует предохранять от различных растворителей, кислот, щелочей и механических повреждений. Не допускается применение соды, порошков и других материалов, не предназначенных для ухода за мебелью.

Помните, что сохранность и долговечность изделия зависит не только от её конструкции и качества материалов, но и от правильной эксплуатации и ухода за ней.

Гарантийные обязательства

Предприятие-изготовитель гарантирует соответствие изделия требованию ГОСТ 16371-2014 при соблюдении потребителем условий эксплуатации и хранения.

Гарантийный срок эксплуатации 24 месяца. Срок исчисляется со дня продажи изделия.

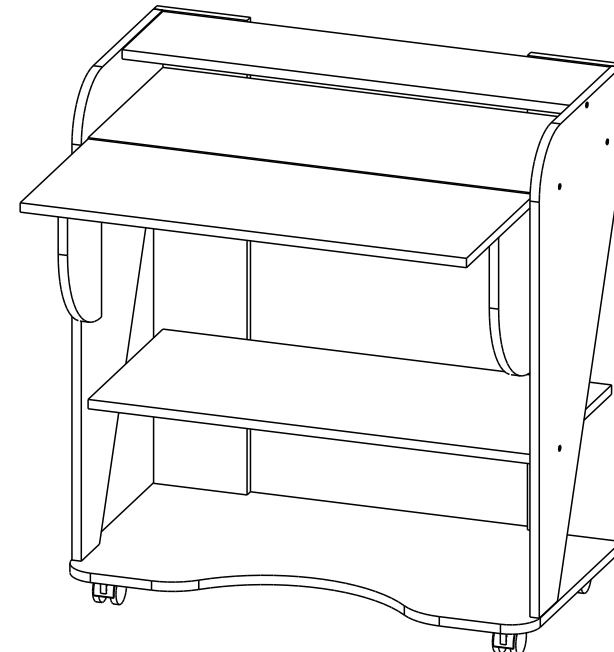
Гарантия не распространяется на мебель, имеющую механические повреждения (изломы, царапины, и др.), возникшие в процессе неправильной сборки и эксплуатации, утолщение деталей от попадания на них влаги (разбухание), возникшее от неправильного ухода за мебелью, не имеющую штампа ОТК в свидетельстве о приемке.

Дефекты производственного характера, обнаруженные в течение гарантийного срока, устраняются за счет предприятия-изготовителя. Претензии на такие дефекты принимаются при наличии паспорта и гарантийного талона с отметкой даты продажи.

Данная гарантия не распространяется на светотехнические элементы, по всем вопросам обращаться к производителю комплектующих.

Срок службы изделия - 10 лет.

Паспорт и инструкция по сборке изделия. стол компьютерный «Троян-1» КМ 351.102.000 ПС



Уважаемый покупатель!

Для удобства транспортирования и предотвращения повреждения набора, изделия поставляются в разобранном виде. Стоимость сборочных работ в стоимость набора не включена.

Технические характеристики

Мебель изготовлена в соответствии с требованиями ГОСТ 16371-2014.

"Мебель. Общие технические условия."

Декларация о соответствии ЕАЭС № RU Д-РУ.ВЕ02.В.02431/19 по 23.04.2022г.

Внимание! Предприятие-изготовитель оставляет за собой право вносить незначительные изменения, не ухудшающие качество изделия.

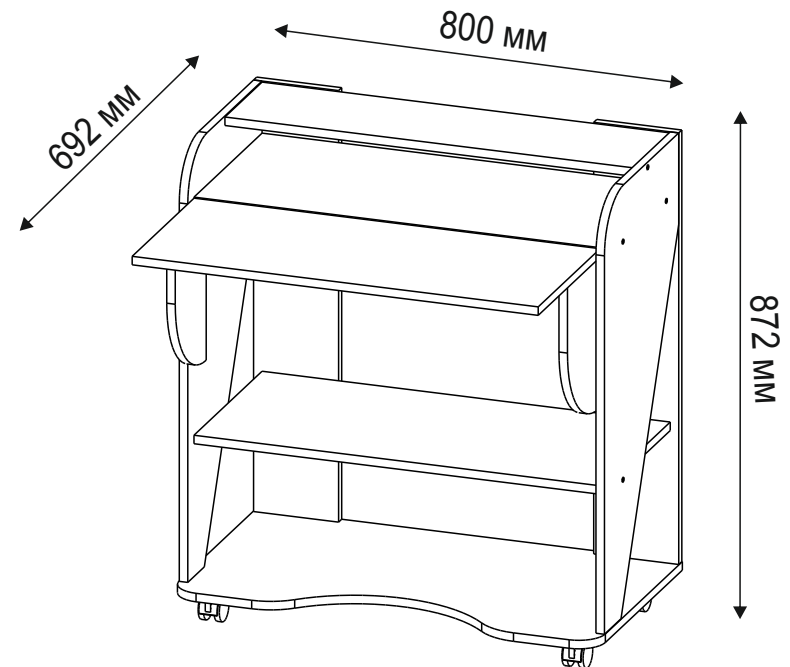
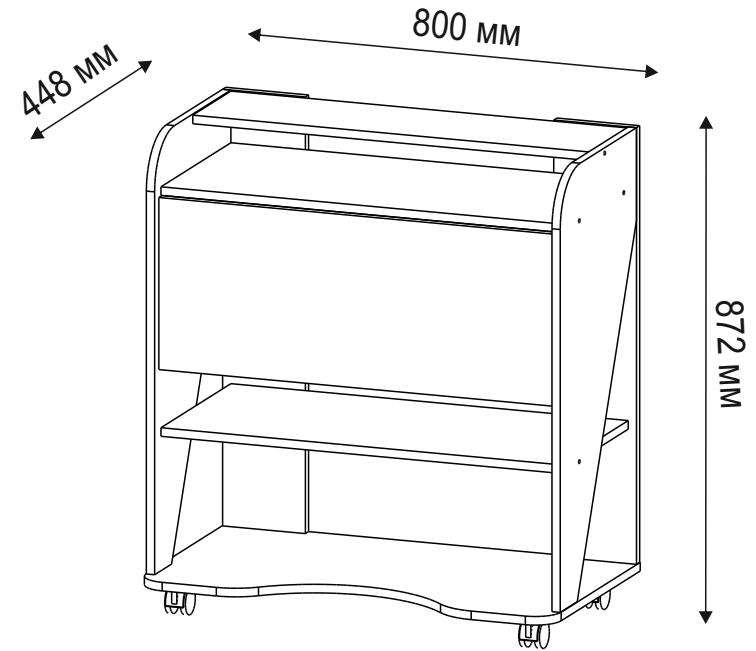
Упаковочная ведомость

Наименование детали	Маркировочный №	Кол-во	№ по рис.	Пакет №
Опора стола вертик. (прав.)	КМ 351.102.001	1	1	1
Опора стола вертик. (лев)	КМ 351.102.002	1	2	
Стенка горизонт. нижняя	КМ 351.102.003	1	3	
Крышка стола	КМ 351.102.004	1	4	
Царга поворотная	КМ 351.102.005	2	5	
Стенка фронтальная	КМ 351.102.006	2	6	
Стенка горизонт. средняя	КМ 351.102.007	1	7	
Полка верхняя	КМ 351.102.008	1	8	
Крышка откидная	КМ 351.102.009	1	9	
Фурнитурная сумка		1		

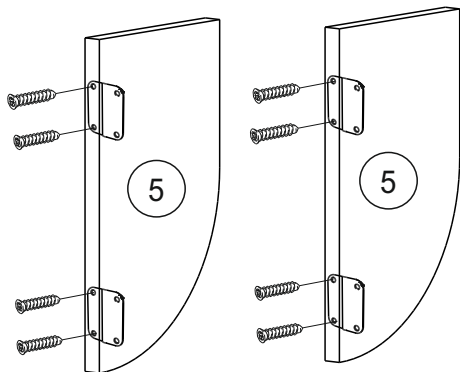
Комплект фурнитуры

Наименование	Количество
Евровинт 7x50	24
Ключ для евровинта	1
Винт-саморез 3,5x32	8
Винт-саморез 3,5x16	32
Петля карточная	6
Опора колёсная	4
Заглушка «евро»	8
Паспорт на мебель	1

Изделие собрано и готово к эксплуатации.

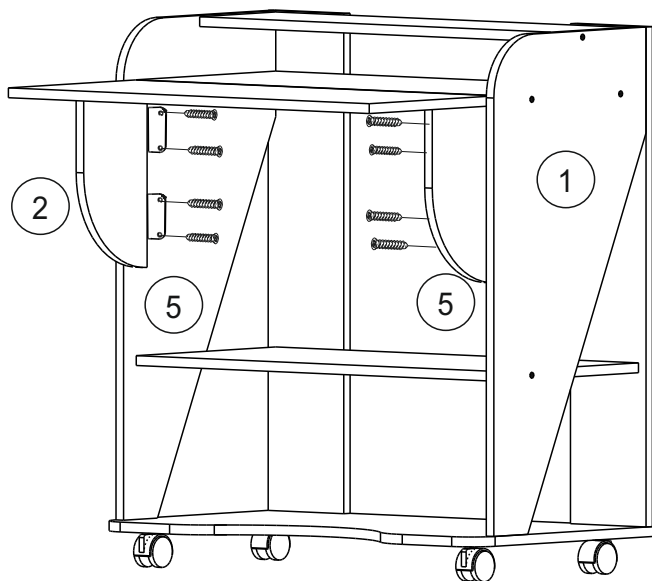


3. Установить карточную петлю к торцам царги.



Винт-саморез 3,5x32

4. Установить царгу к корпусу.



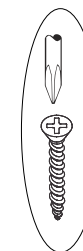
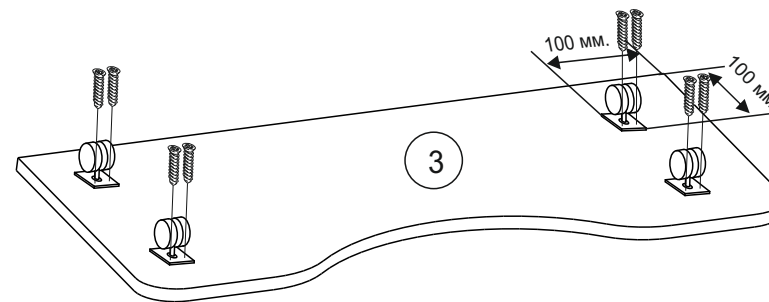
Винт-саморез 3,5x16

Инструкция по сборке.

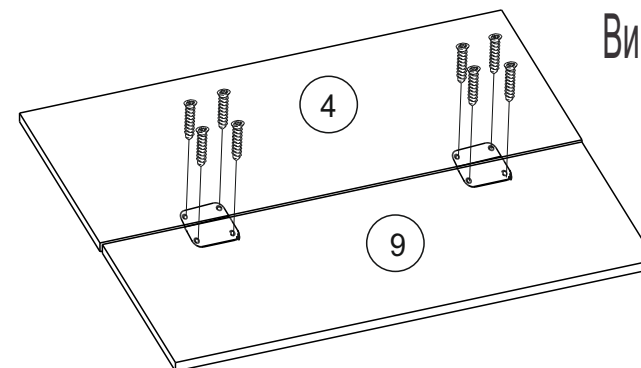
Учитывая конструктивные и функциональные особенности производитель рекомендует пользоваться услугами профессиональных сборщиков. При самостоятельном монтаже Вам необходимо руководствоваться настоящей инструкцией и схемами сборки отдельных изделий. Фирма-производитель не несет ответственность за повреждения, полученные в результате неправильной сборки.

Изделия следует собирать на ровном полу, покрытом тканью или бумагой. Для работы необходимо иметь молоток, деревянный брусок, обернутый тканью, отвертки, угольник 90°, ножницы, рулетку, линейку.

1. Установка фурнитуры.



Винт-саморез 3,5x16



2. Собрать каркас.

