
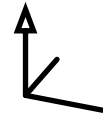

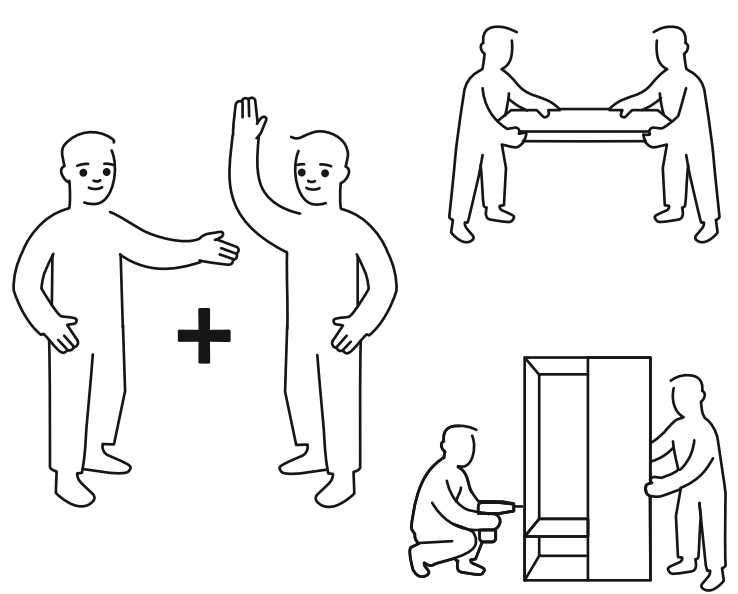
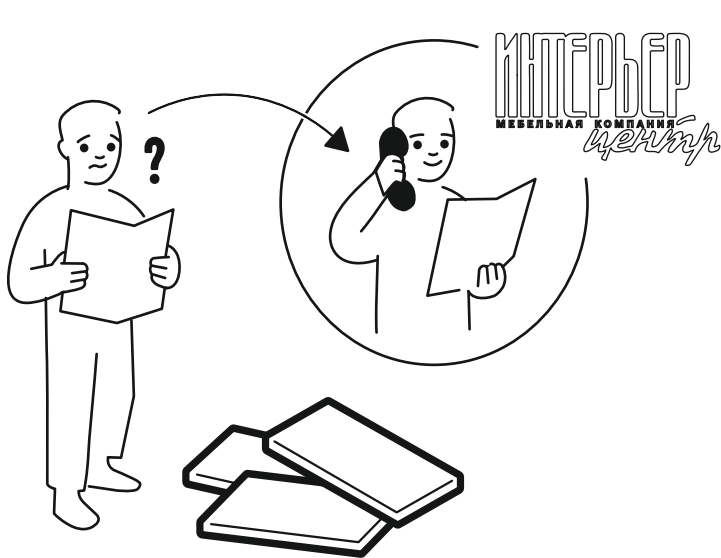


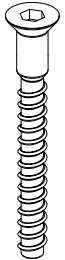

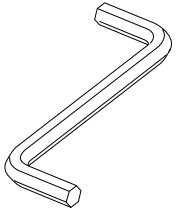
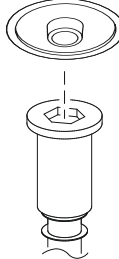
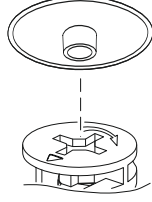

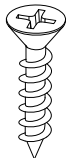
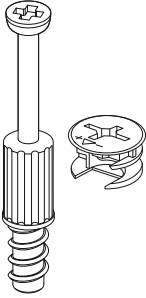
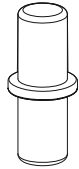
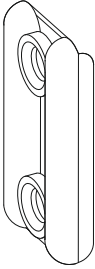
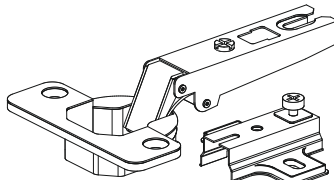
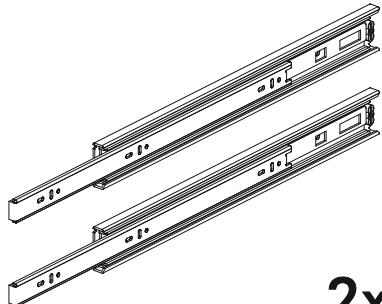
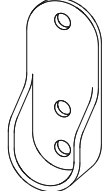
СТОУБИ ШК-1000  
STOUBI SHK-1000



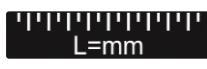

		
1000	2300	510



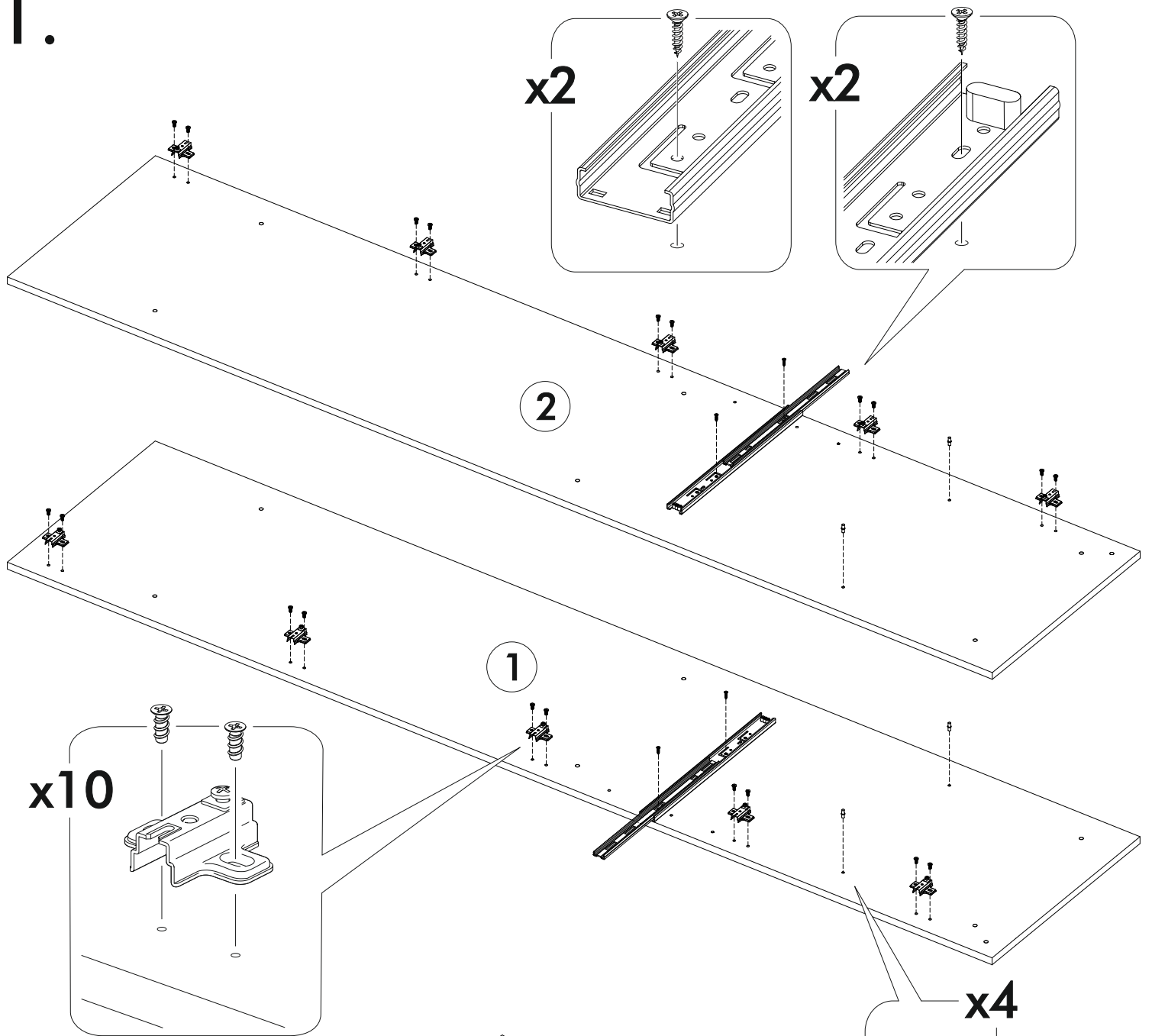
**RU** Внимание! Чтобы избежать неприятных последствий, воспользуйтесь услугами профессиональных сборщиков мебели. Производитель оставляет за собой право вносить изменения в конструкцию изделий, не влияющие на функциональность и дизайн.

**EN** Attention! To avoid unpleasant consequences, use the services professional furniture assemblers. The manufacturer reserves the right make changes to the design of products, not affecting functionality and design.

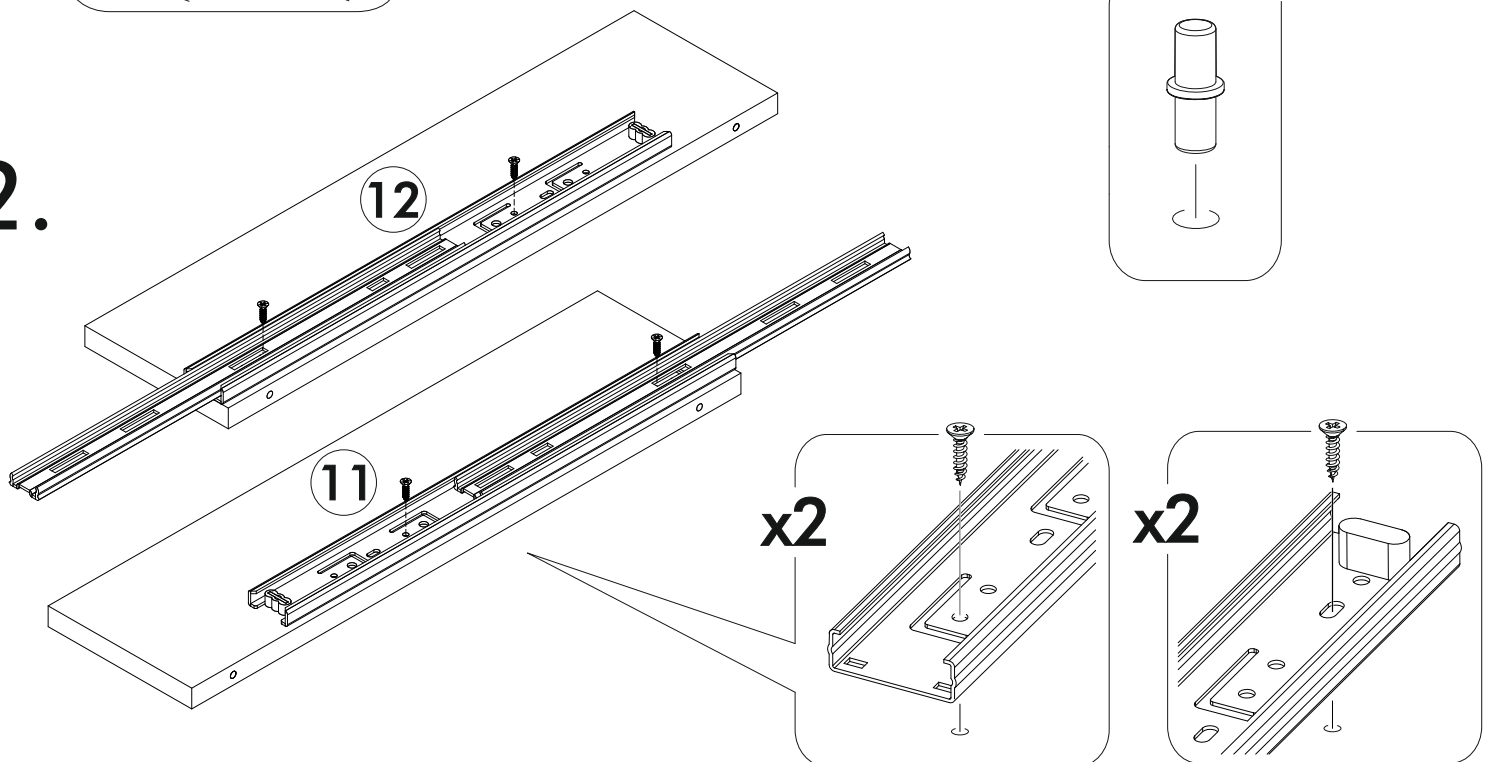
6,3x50	6,3x13				1,6x25	3,5x16
 <p><b>42x</b></p>	 <p><b>20x</b></p>	 <p><b>1x</b></p>	 <p><b>42x</b></p>	 <p><b>14x</b></p>	 <p><b>130x</b></p>	 <p><b>40x</b></p>
 <p><b>14x</b></p>	 <p><b>10x</b></p>	 <p><b>4x</b></p>	 <p><b>10x</b></p>	<b>400mm</b>		 <p><b>2x</b></p>
 <p><b>2x</b></p>						

	<b>AI</b>				
<b>1</b>	Бок левый / Left side	<b>1</b>	<b>2284</b>	<b>490</b>	<b>1/3</b>
<b>2</b>	Бок правый / Right side	<b>1</b>	<b>2284</b>	<b>490</b>	
<b>3</b>	Крышка / Top	<b>1</b>	<b>1000</b>	<b>490</b>	<b>2/3</b>
<b>4</b>	Вязка / Binding	<b>3</b>	<b>968</b>	<b>490</b>	
<b>5</b>	Полка / Shelf	<b>1</b>	<b>968</b>	<b>490</b>	
<b>6</b>	Цоколь / Socle	<b>1</b>	<b>968</b>	<b>80</b>	
<b>7</b>	Планка / Plank	<b>2</b>	<b>968</b>	<b>74</b>	
<b>8</b>	Планка / Plank	<b>1</b>	<b>968</b>	<b>74</b>	
<b>9</b>	Планка / Plank	<b>2</b>	<b>968</b>	<b>74</b>	
<b>10</b>	Планка / Plank	<b>2</b>	<b>968</b>	<b>80</b>	
<b>11</b>	Перегородка / Side	<b>1</b>	<b>128</b>	<b>490</b>	
<b>12</b>	Перегородка / Side	<b>1</b>	<b>128</b>	<b>490</b>	
<b>13</b>	Бок ящика левый / Drawer side	<b>2</b>	<b>400</b>	<b>100</b>	<b>1/3</b>
<b>14</b>	Бок ящика правый / Drawer side	<b>2</b>	<b>400</b>	<b>100</b>	
<b>15</b>	Вязка ящика / Drawer binding	<b>2</b>	<b>410</b>	<b>100</b>	
<b>16</b>	Фасад ящика / Drawer facade	<b>2</b>	<b>200</b>	<b>496</b>	
<b>17</b>	Фасад / Facade	<b>2</b>	<b>1322</b>	<b>496</b>	
<b>18</b>	Фасад / Facade	<b>2</b>	<b>622</b>	<b>496</b>	<b>2/3</b>
<b>19</b>	Дно ящика / Drawer bottom	<b>2</b>	<b>440</b>	<b>400</b>	
<b>20</b>	Задняя стенка ЛДВП / Back wall	<b>5</b>	<b>442</b>	<b>995</b>	
<b>21</b>	Соединитель / Connector	<b>4</b>	<b>968</b>		
<b>22</b>	Штанга / Oval tube	<b>1</b>	<b>963</b>		

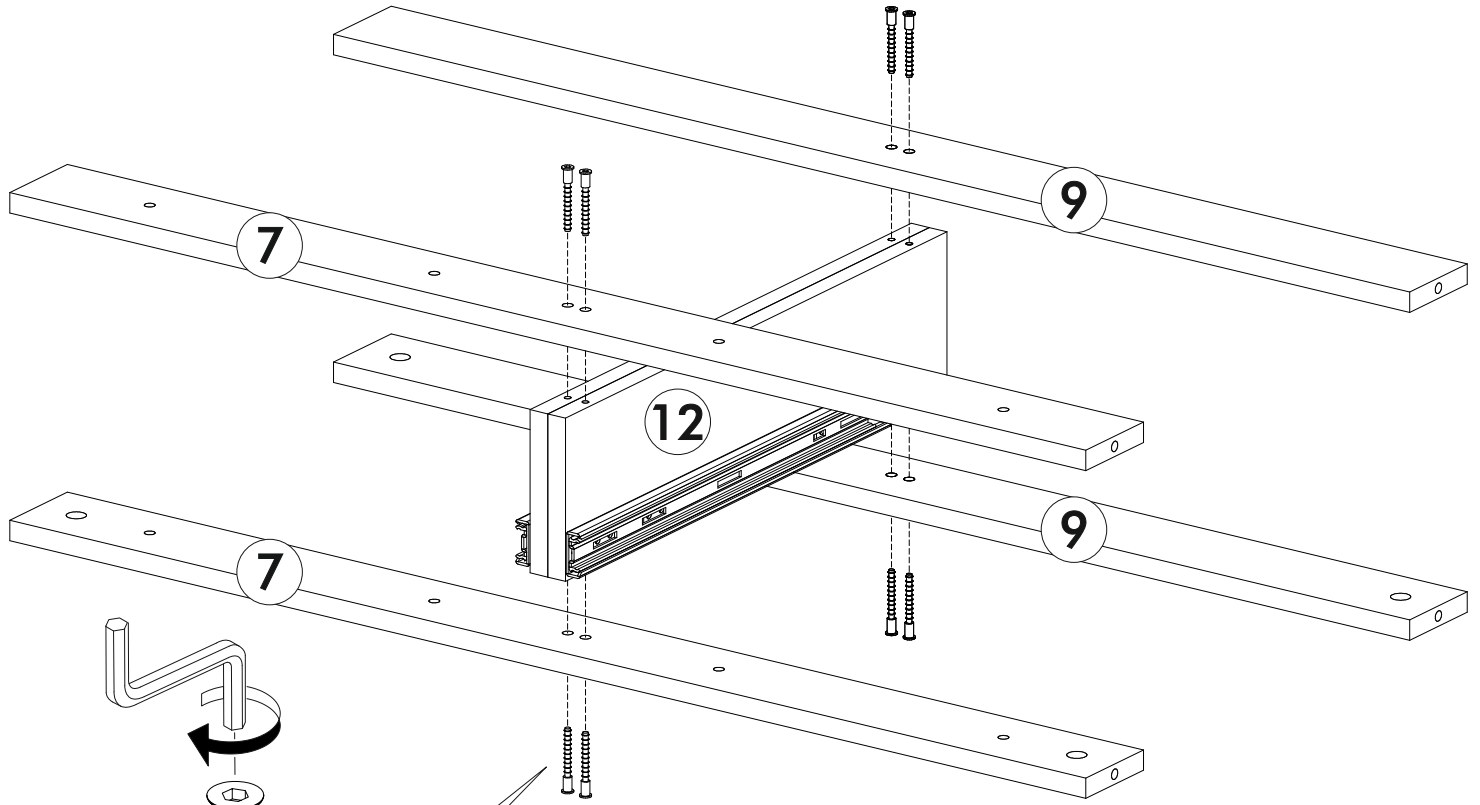
1.



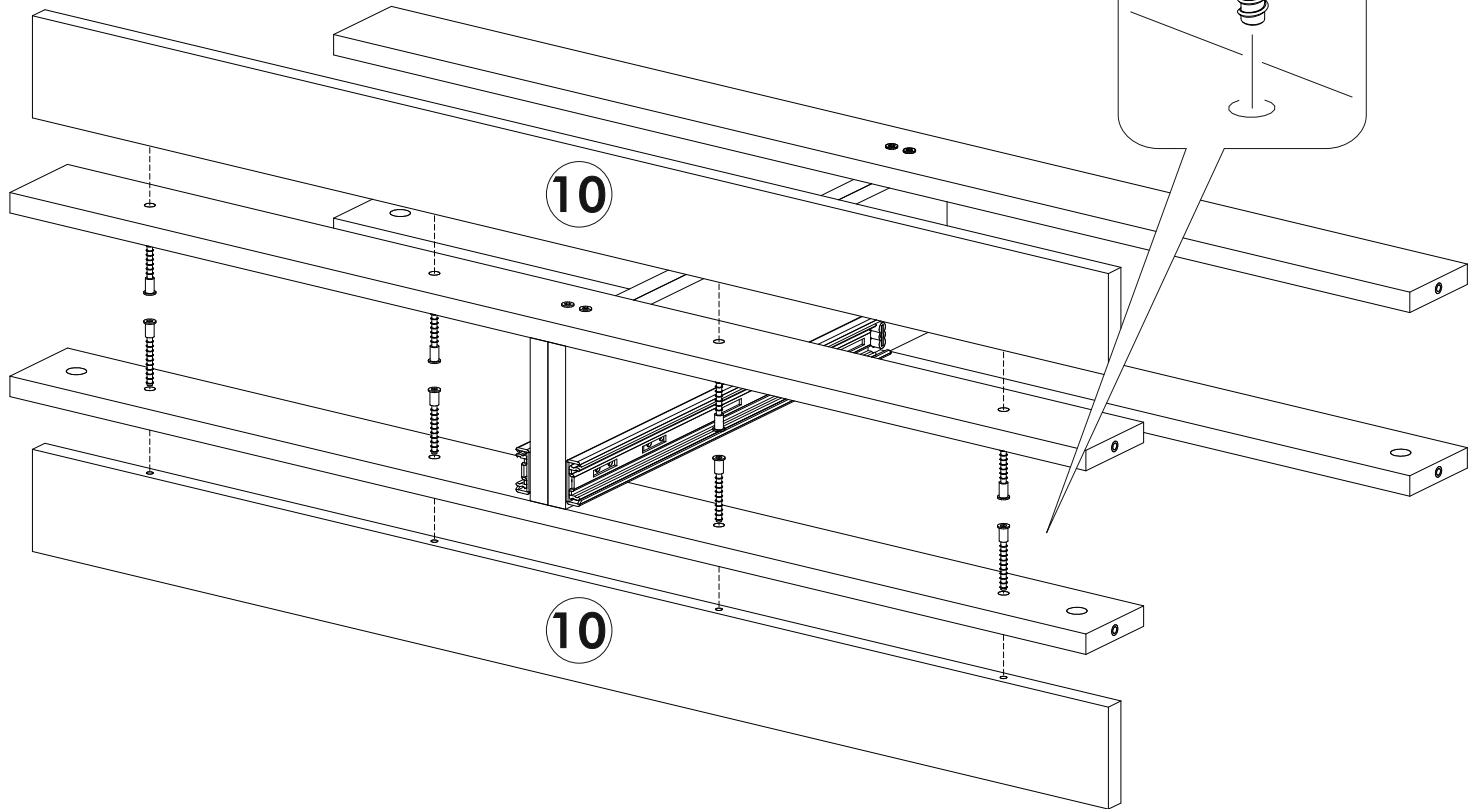
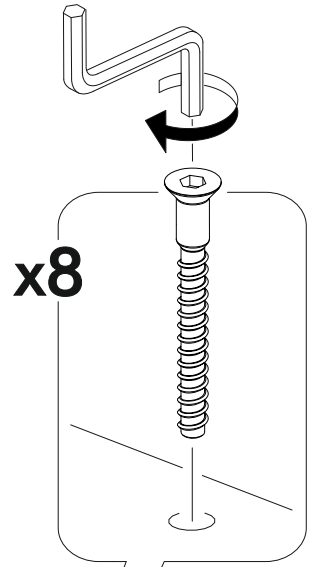
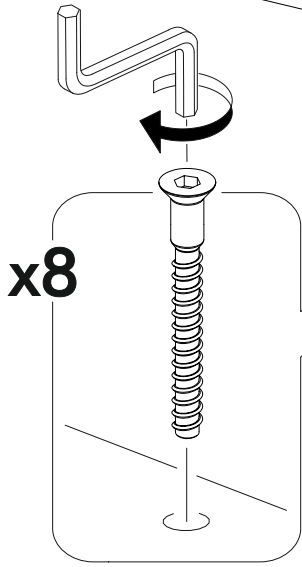
2.



3.

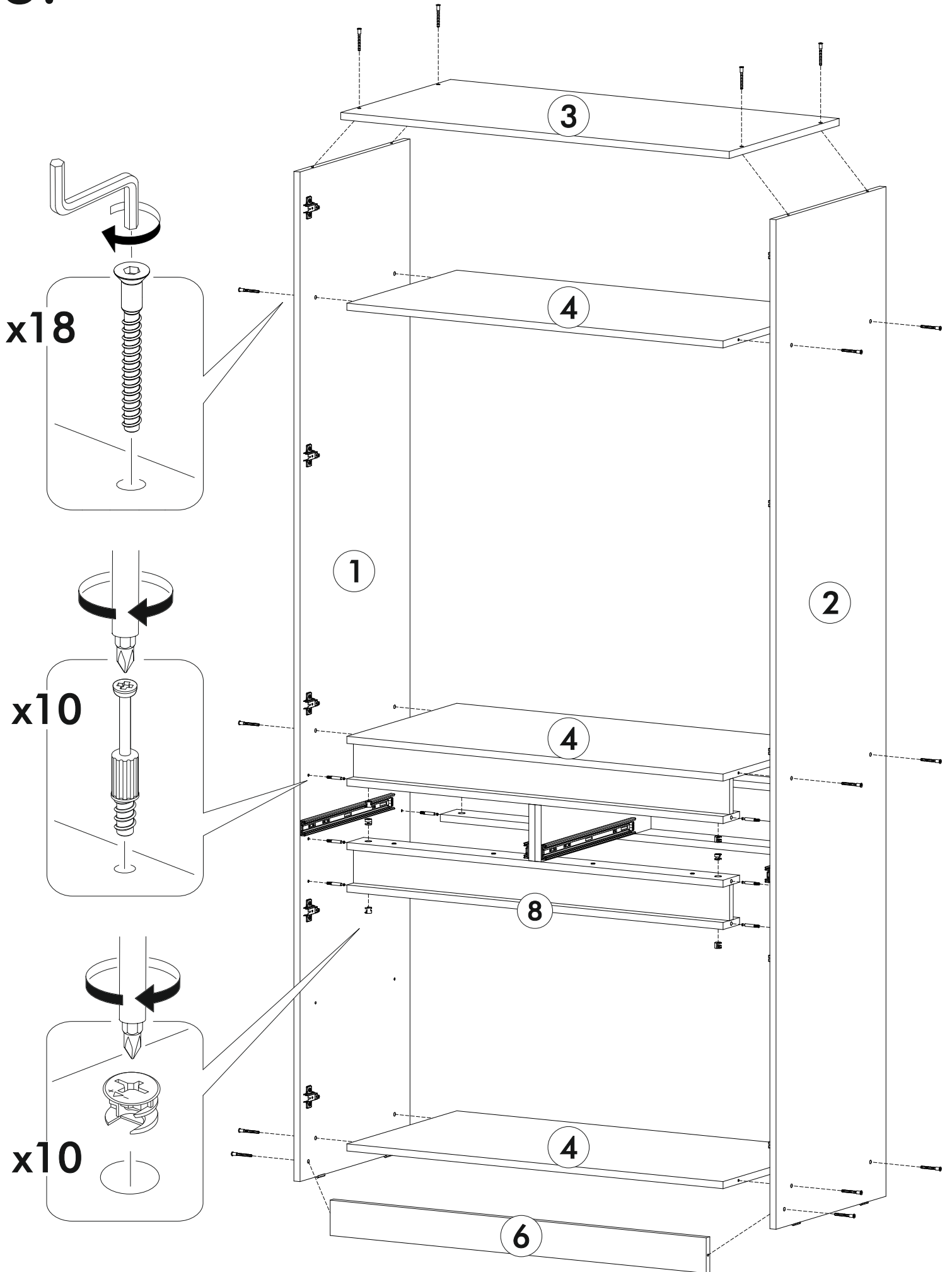


4.

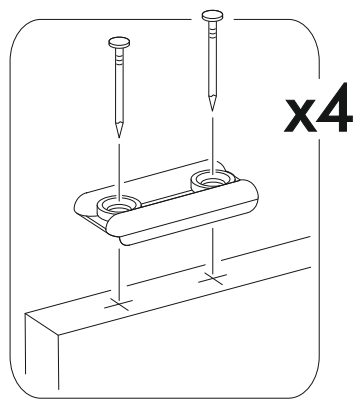
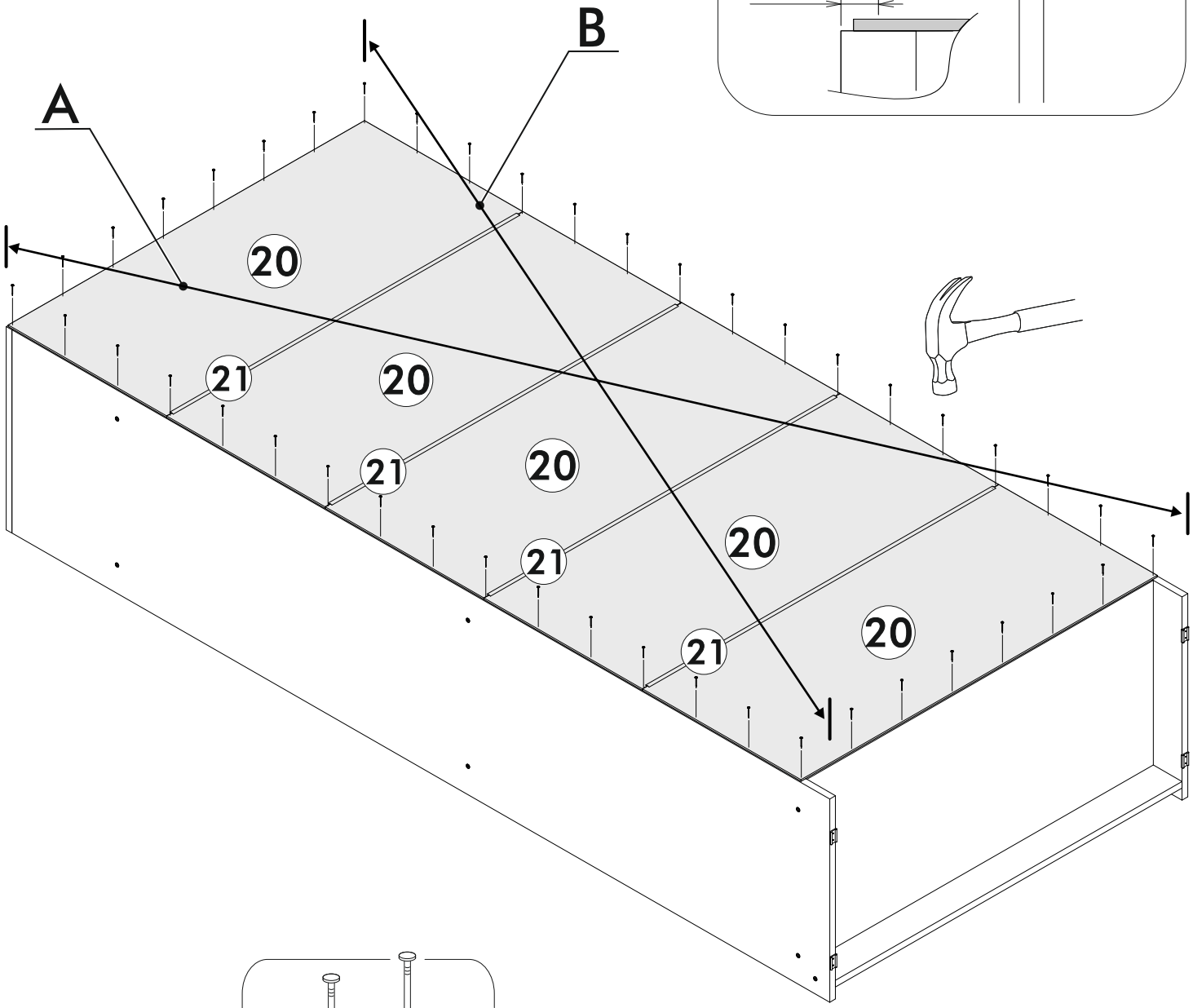
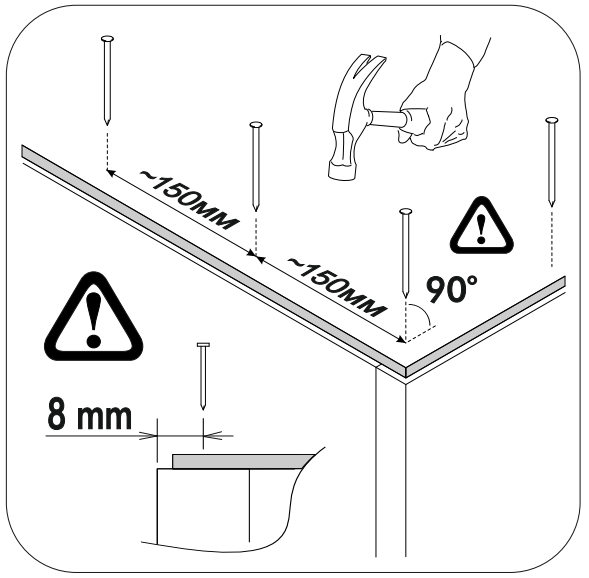
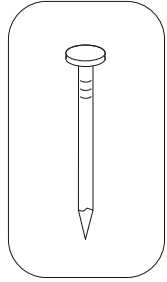


6

5.

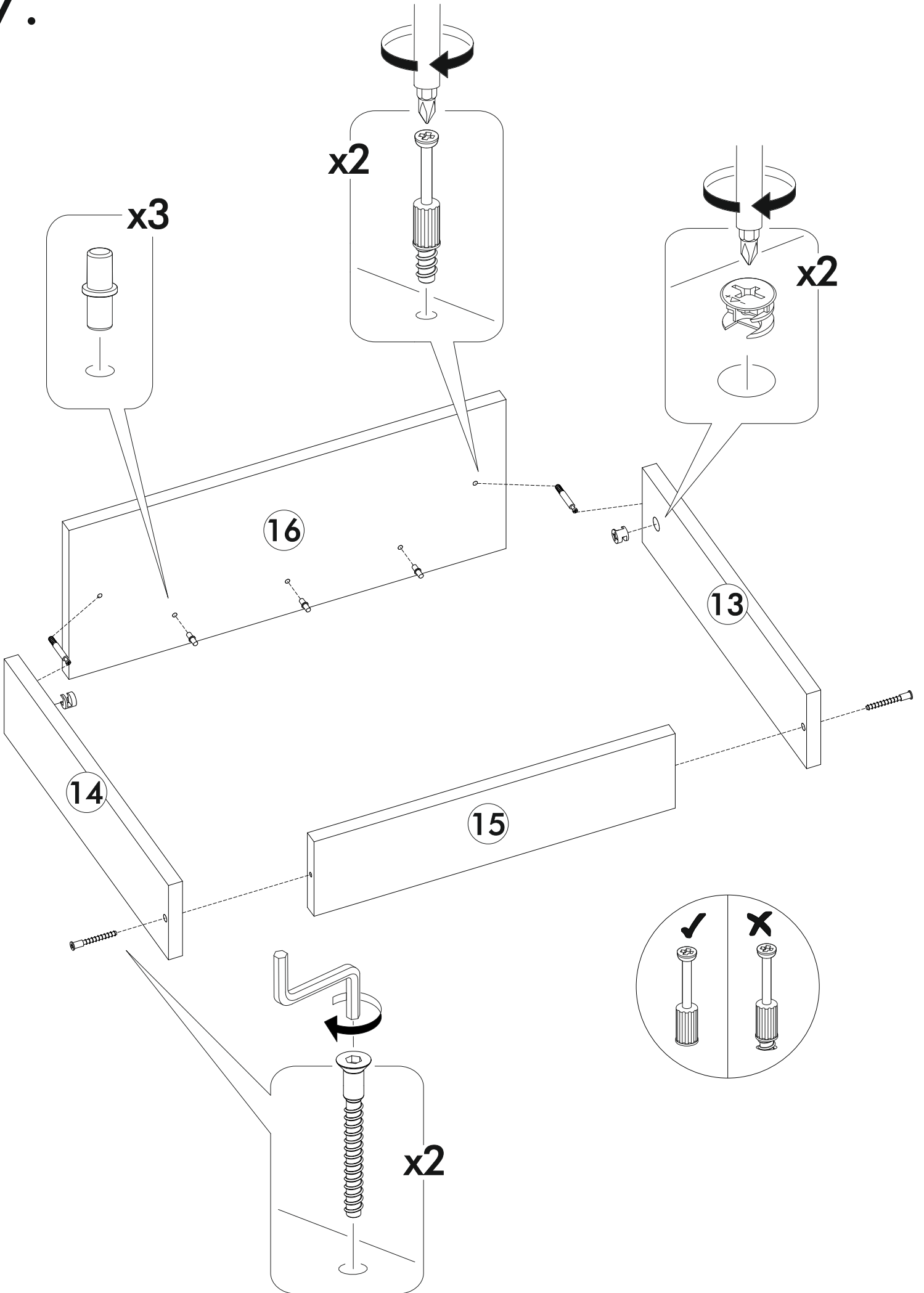


6.



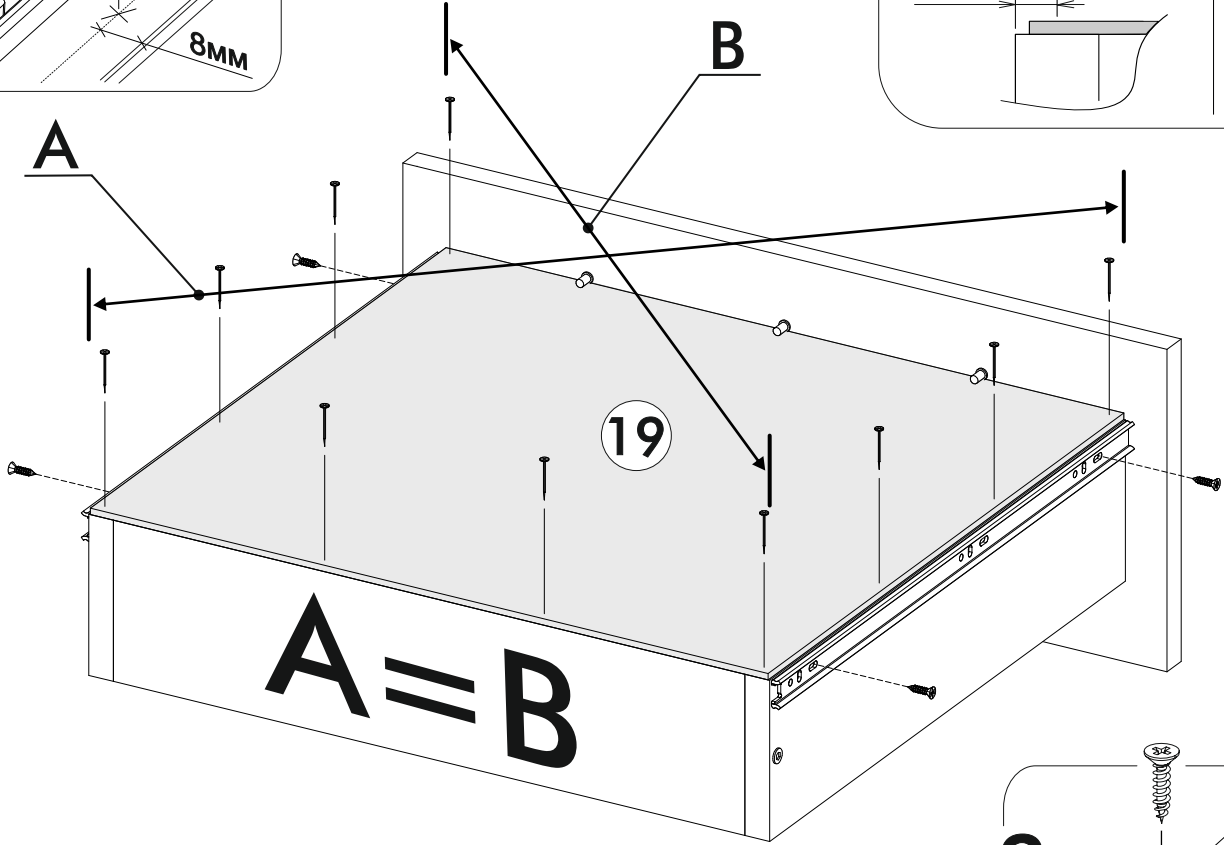
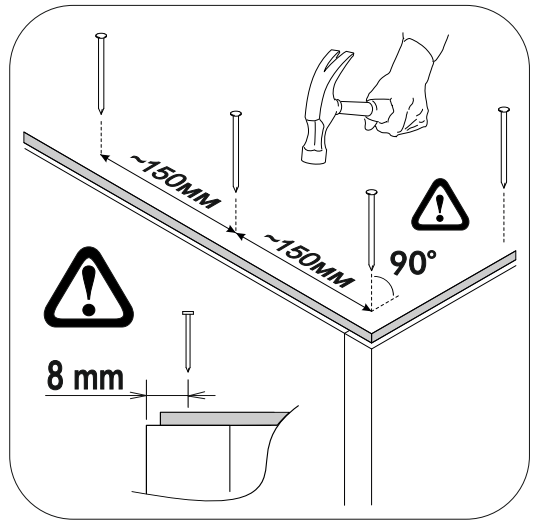
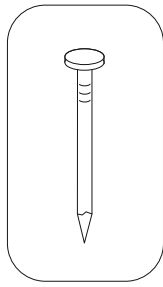
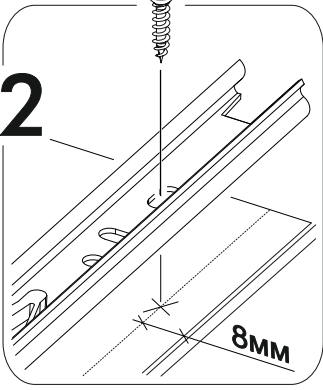


7.

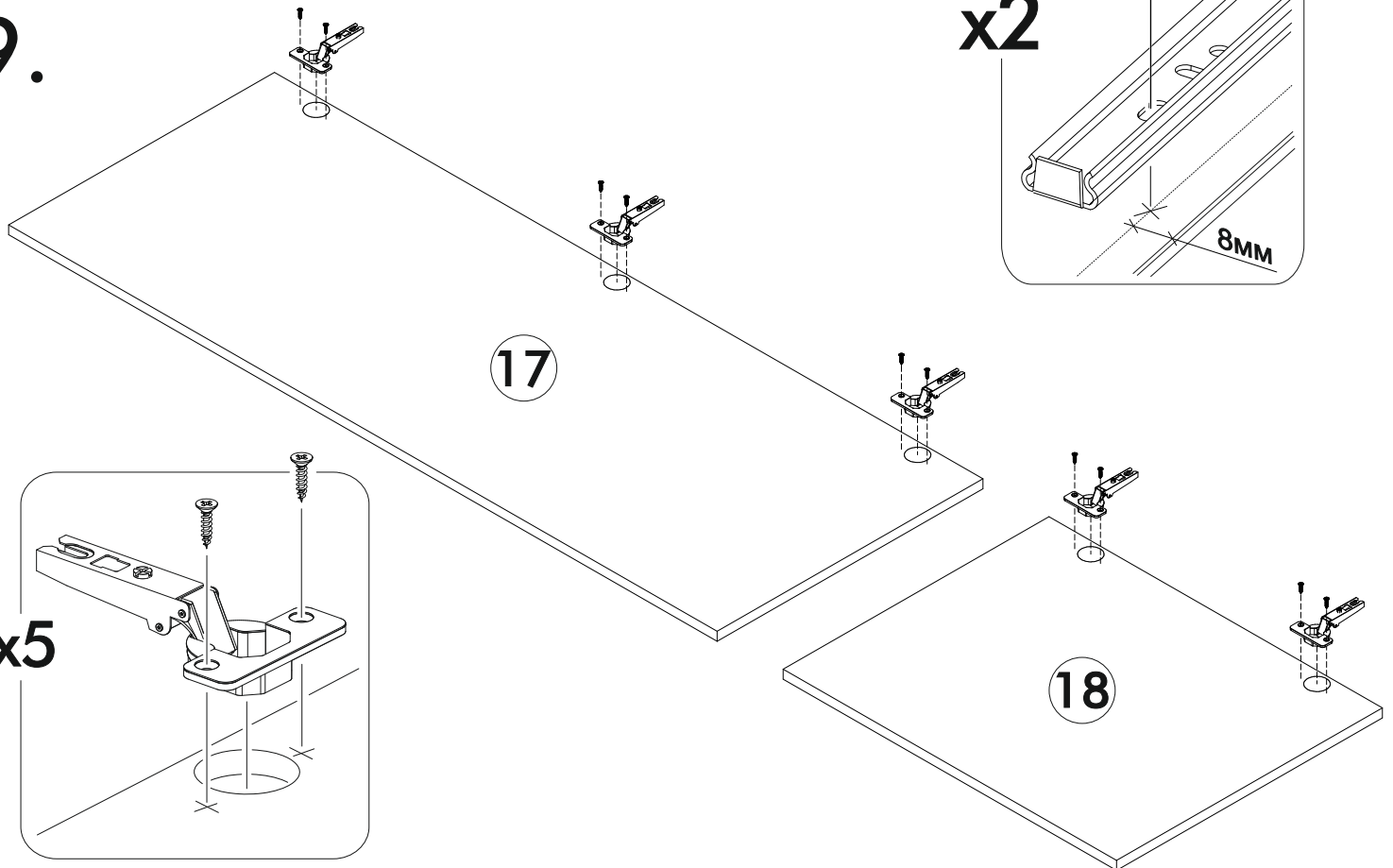


8.

x2



9.



x2

17

18

x5

10

10.

