

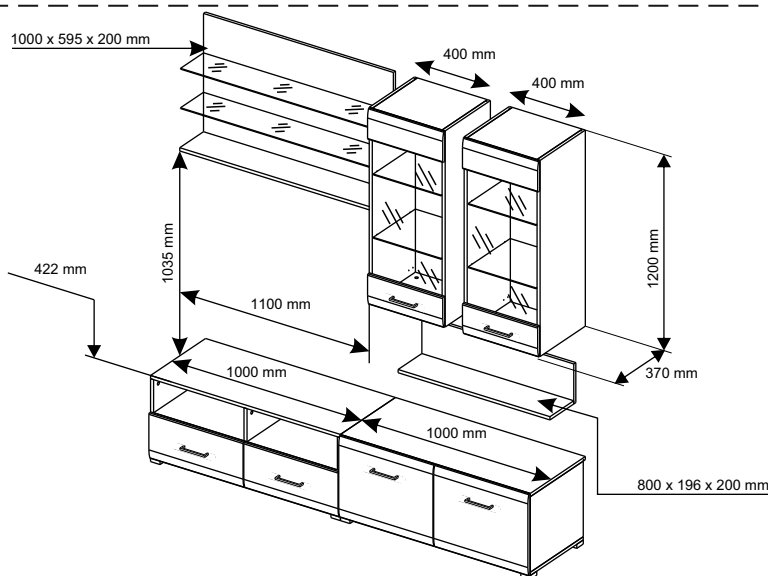
гостиная НЕНСИ 3 / NENCY 3

Код ТН ВЭД ЕАЭС

9403 60 100 1
9403 90 300 0



отрезать
и приклеить



2000	2000	466

корпус
39НВГЗ / 2548
39НЯГЗ / 2571
39НАНО2 / 3423

фасад
39ФБГЗ / 2582
39ФУГЗ / 2824

Craft gold - Крафт золотой
Ash light - Ясень светл

Комплектовочная ведомость / Set package sheet

Упак/ Pack	Наименование	Description	Décor			Размер/ Size, mm	Кол-во/ Quantity	№	
			Wenge	Ash light	Craft gold				
1	Фурнитура	Furniture/Cabinetry hardware	-	-	-	-	1		
2	Боковина	Side	Wenge	Ash light	Craft gold	960x350	4	7	
	Вязка	Connecting element				368x350	4	16	
3	Боковина	Side	Wenge	Ash light	Craft gold	192x446	2	2	
	Боковина левая	Side left				370x446	1	3	
	Боковина правая	Side right				370x446	1	4	
	Боковина левая	Side left				370x430	1	5	
	Боковина правая	Side right				370x430	1	6	
	Крышка нижняя	Top low				1000x446	1	9	
	Крышка верхняя	Top high				1000x446	1	10	
	Крышка верхняя	Top high				1000x446	1	11	
	Крышка нижняя	Top low				1000x430	1	12	
	Вязка	Connecting element				968x446	1	15	
	ХДФ	Back element				White	440x400	2	24
	ХДФ	Back element					996x220	1	25
	ХДФ	Back element			996x384		1	26	
ХДФ	Back element	956x396	2	27					
4	Боковина	Side	Wenge	Ash light	Craft gold	162x446	1	1	
	Вязка	Connecting element				800x184	1	13	
	Вязка	Connecting element				1000x184	1	14	
	Задник	Back element				1000x595	1	17	
	Задник	Back element				800x196	1	18	
	Детали ящика	Side drawers				134x400	4	19	
	Детали ящика	Side drawers				134x408	4	20	

Продается отдельно/Sold separately

Упак/ Pack	Наименование	Description	Décor		Размер/ Size, mm	Кол-во/ Quantity	№
			White gl	Cappuccino gl			
1	Фасад МДФ левый	Door element left	White gl	Cappuccino gl	150x396	2	21
	Фасад МДФ правый	Door element right			150x396	2	30
	Панель	Drawer panel			496x224	2	22
	Створка	Door			496x402	2	23
2	Стеклополка	Glass shelves	прозрачное/transparent		358x326	4	28
	Стекло	Glass			708x362	2	29
	Стеклополка	Glass shelves			1000x178	2	8

(PL) Instrukcja montażu

(CZ) Návod k montáži

(D) Montageanleitung

(GB) Assembly instruction

(F) Model d'emploi

(HU) Szerelési útmutató

(I) Istruzione di montaggio

(NL) Handleiding voor de montage

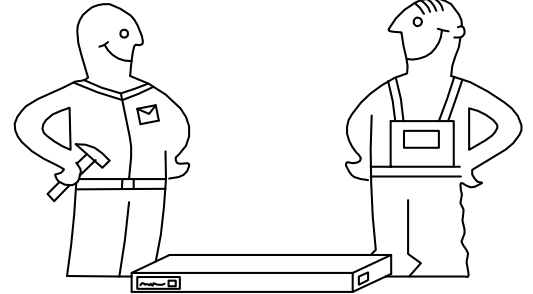
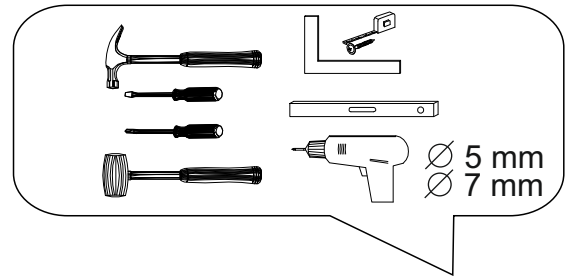


(RU) Инструкция по монтажу

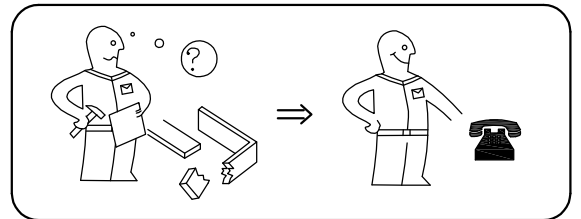
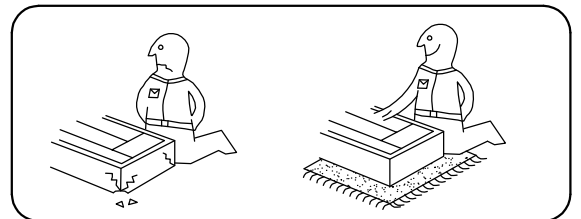
(RO) Instrucțiuni de montare

(SK) Návod k montáži

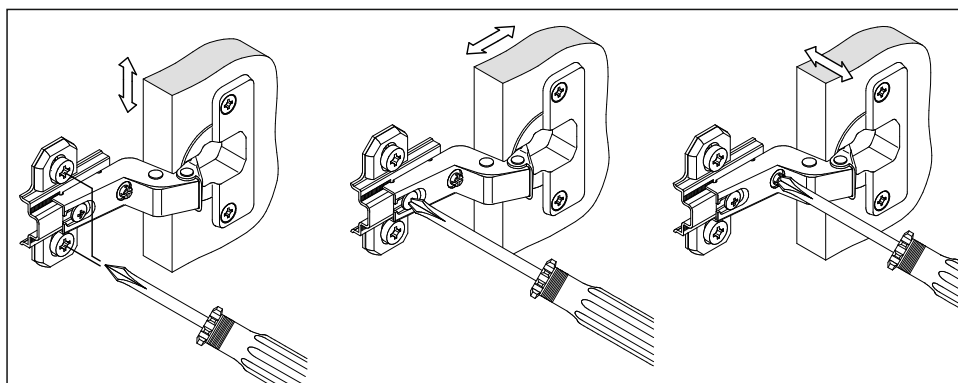
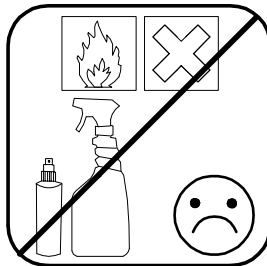
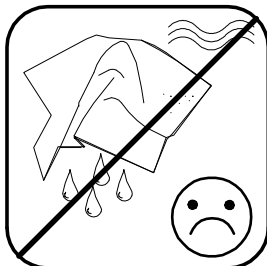
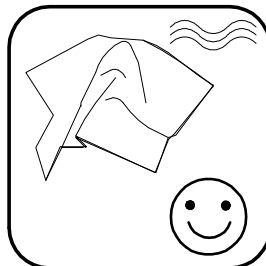
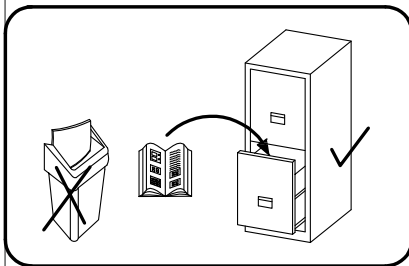
(TR) Montaj talimatı

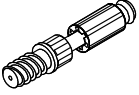


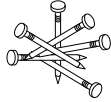
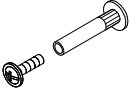
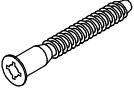
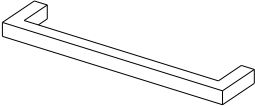


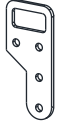
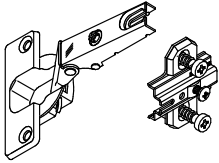
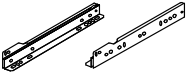

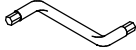

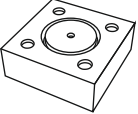

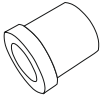




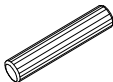



	Uwaga • Upozornění • Achtung • Attention • Caution • Figyelem • Attenzione • Opgelet • Внимание • Atenție • Upozornenie • Dikkat
PL	Czyszczenie należy wykonać wyłącznie za pomocą ściereczki lub lekko nawilżonego ręcznika. Nie stosować środków czyszczących do szorowania.
CZ	Čistění je nutné vykonávat výhradně pomocí utěrky nebo lehce navlhčeného ručníku. Nepoužívejte čisticí prostředky obsahující abrazivní částice.
D	Bitte nur mit einem Staubtuch oder leicht feuchtem Lappen reinigen. Keine scheuernden Putzmittel verwenden.
GB	Please only clean with a duster or a damp cloth. Do not use any abrasive cleaners.
F	Le nettoyage se fait uniquement à l'aide d'un torchon ou d'une serviette légèrement mouillée.
HU	A tisztítás kizárólag törülőruha vagy enyhén nedvesített törölköző segítségével végezhető. Súroló hatású tisztítószereket nem szabad használni.
I	Pulire esclusivamente con un panno o un asciugamano umido.
NL	Reinig alleen met een stofdoek of een lichtjes vochtige doek. Gebruik geen schurende poetsmiddelen.
RU	Очищайте от пыли тряпкой или слегка влажной ветошью. Не допускается применение чистящих средств, не предназначенных для ухода за мебелью.
RO	Curățarea trebuie efectuată numai cu o cârpă sau cu un prosop ușor umezit. Nu utilizați agenți de curățare abrazivi.
SK	Čistení je nutné vykonávať výhradne pomocí utierky alebo ľahko zvlhnutým ručníkom. Nepoužívajte čistiace prostriedky obsahujúce abrazívne častice.
TR	Lütfen sadece bir toz bezilye veya hafif nemli yumuşak bir bezle siliniz. Aşındırıcı temizlik malzemeleri kullanmayınız.

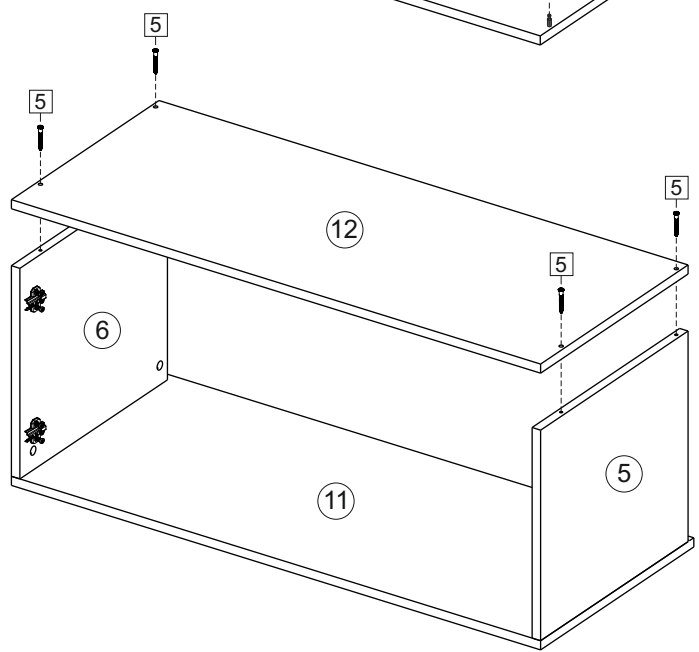
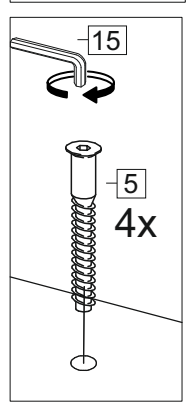
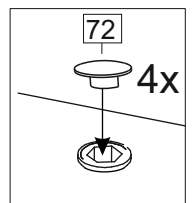
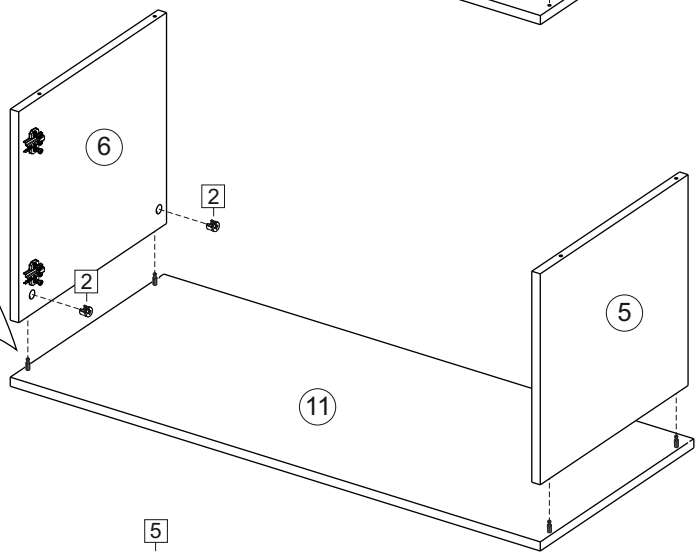
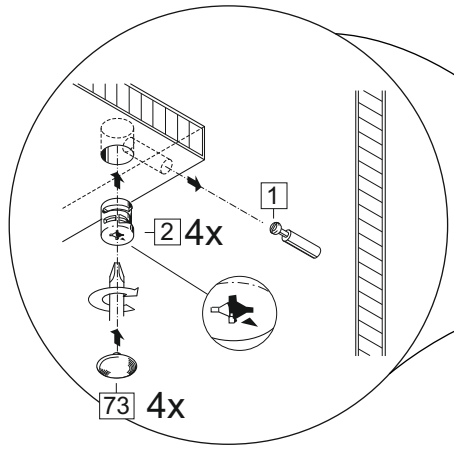
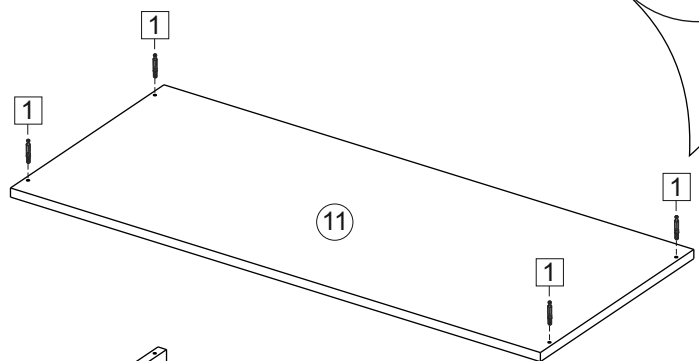
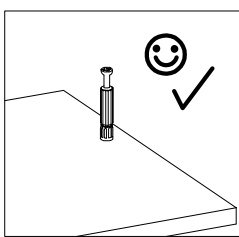
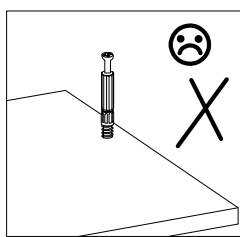
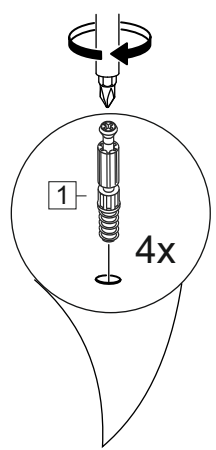
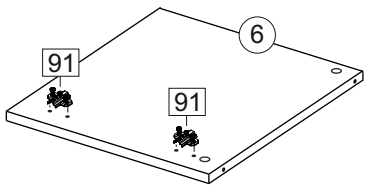
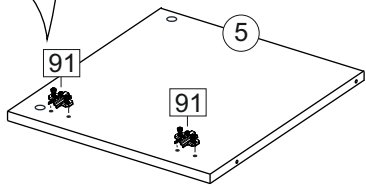
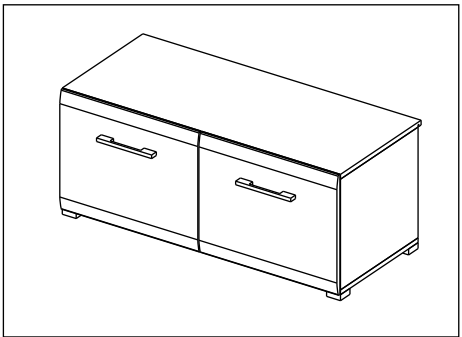
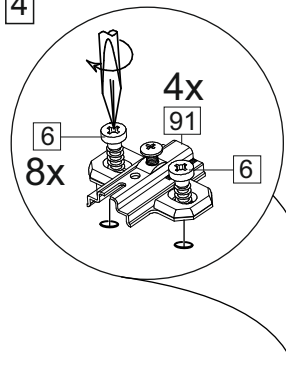


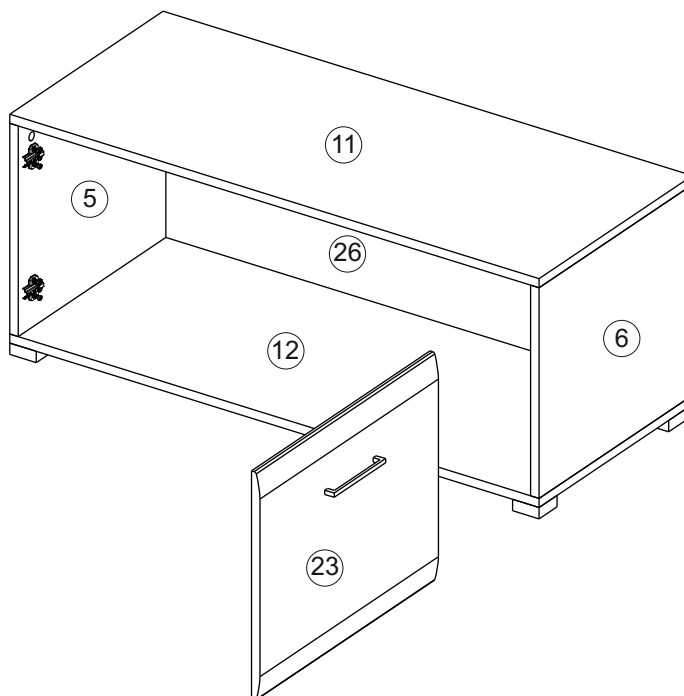
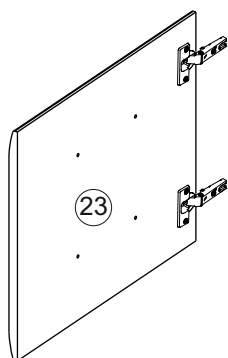
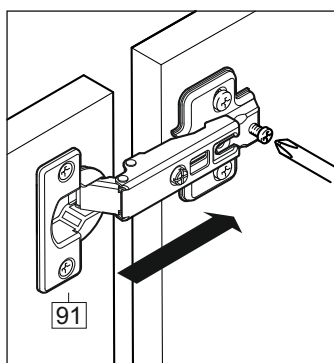
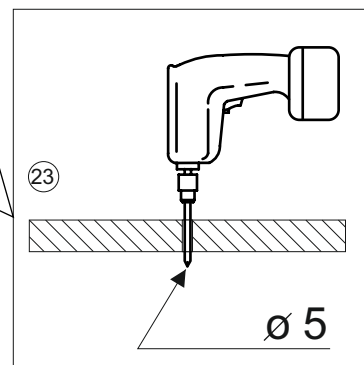
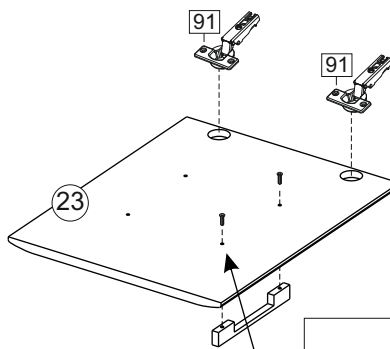
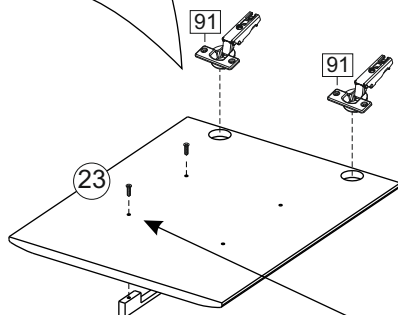
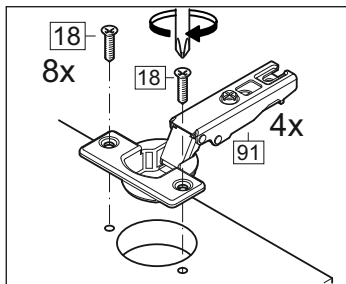
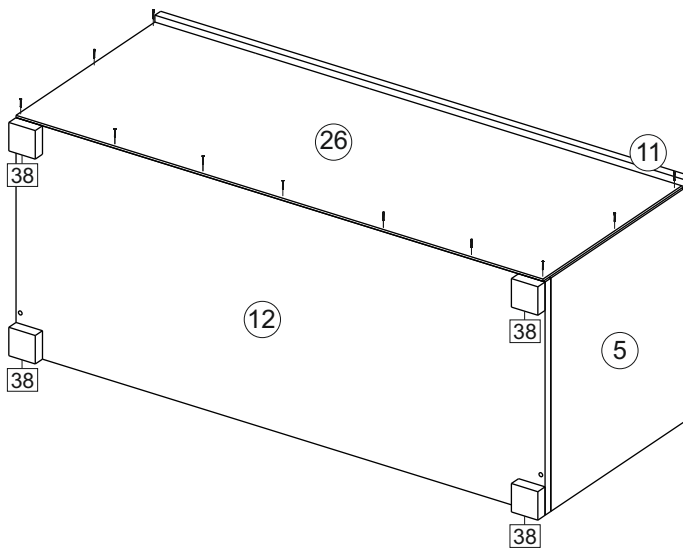
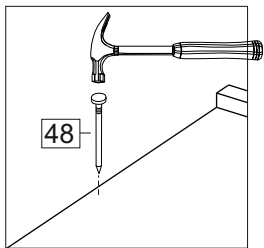
Karta serwisowa • Servisní list • Service Karte • Service card • Carte de service • Szervizkártya • Scheda di servizio • Service kaart • Сервисная карта • Fisa service • Servisný list • Servis karti

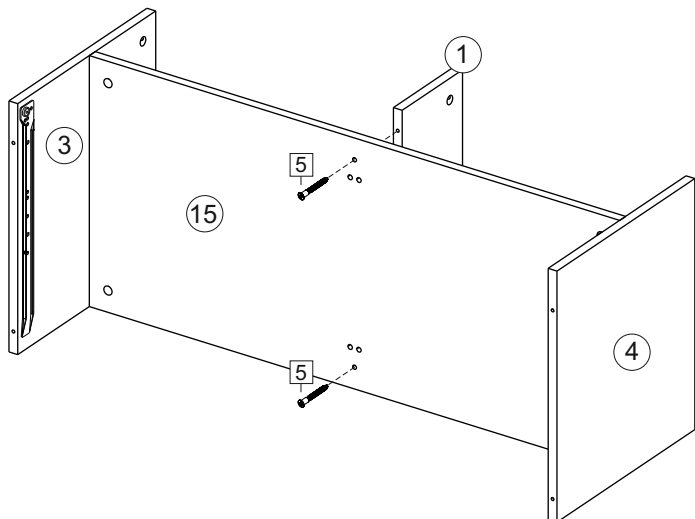
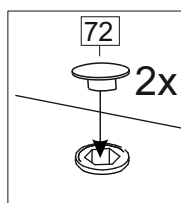
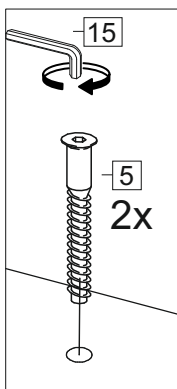
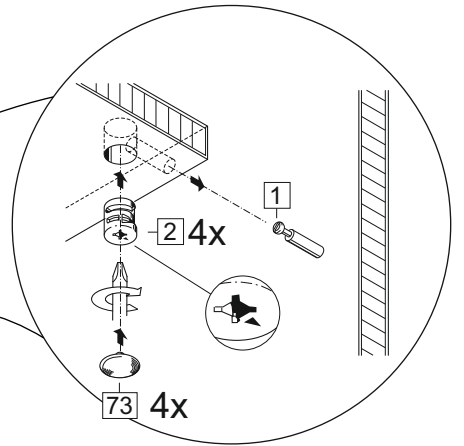
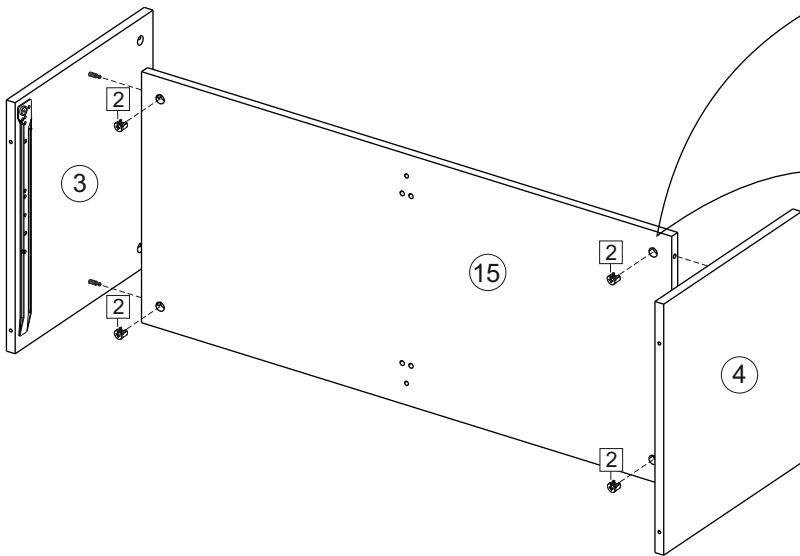
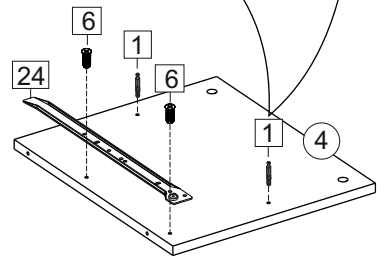
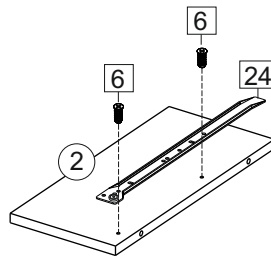
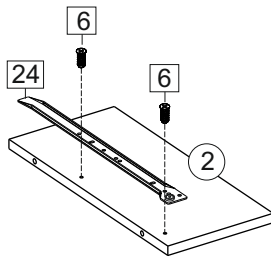
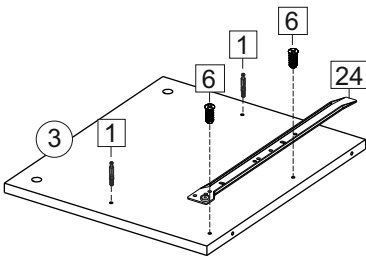
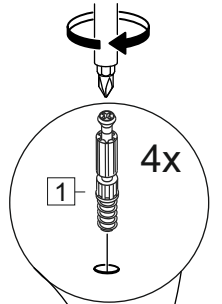
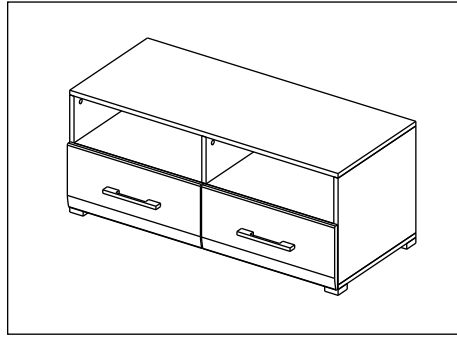
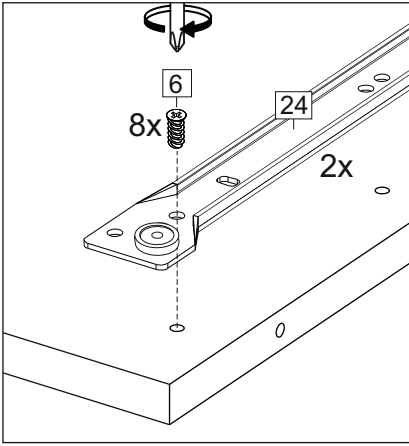


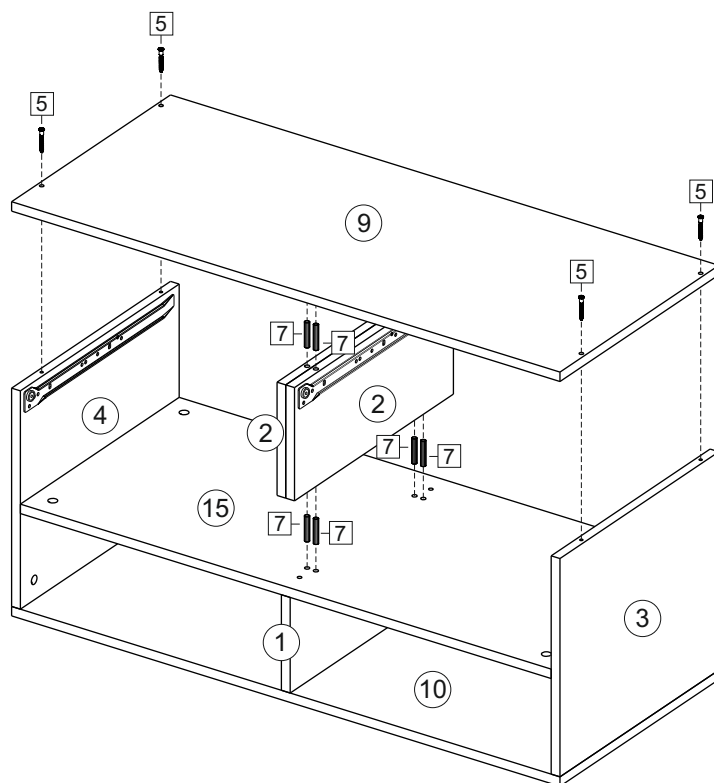
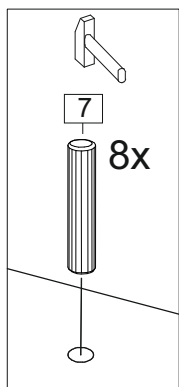
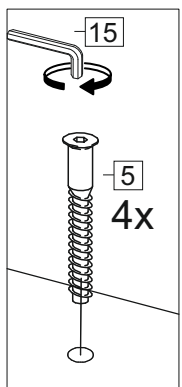
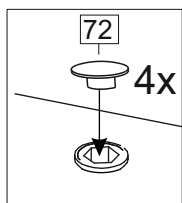
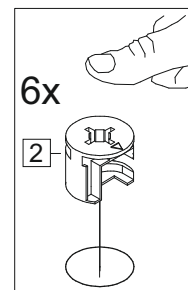
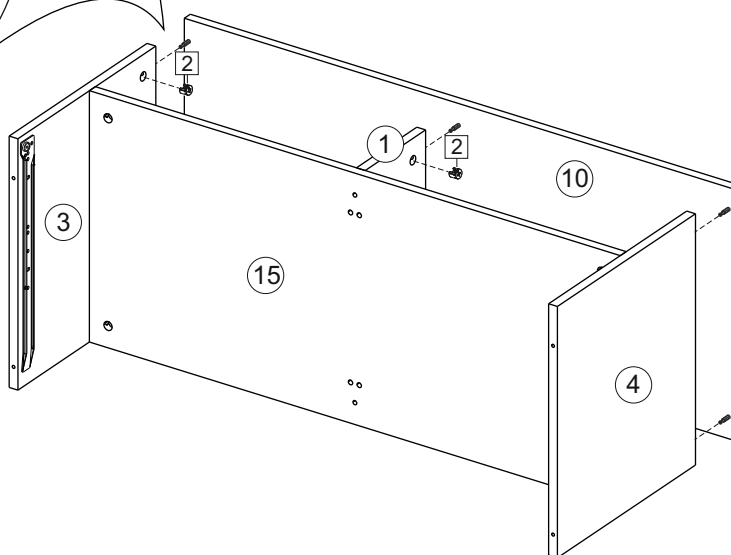
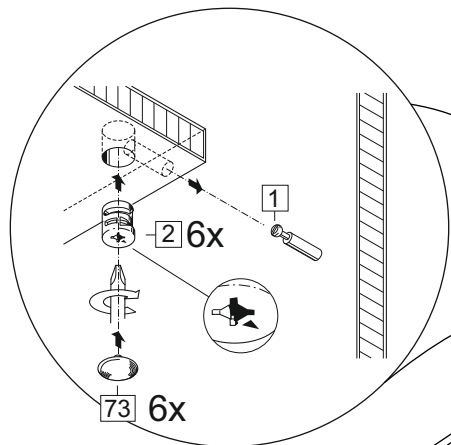
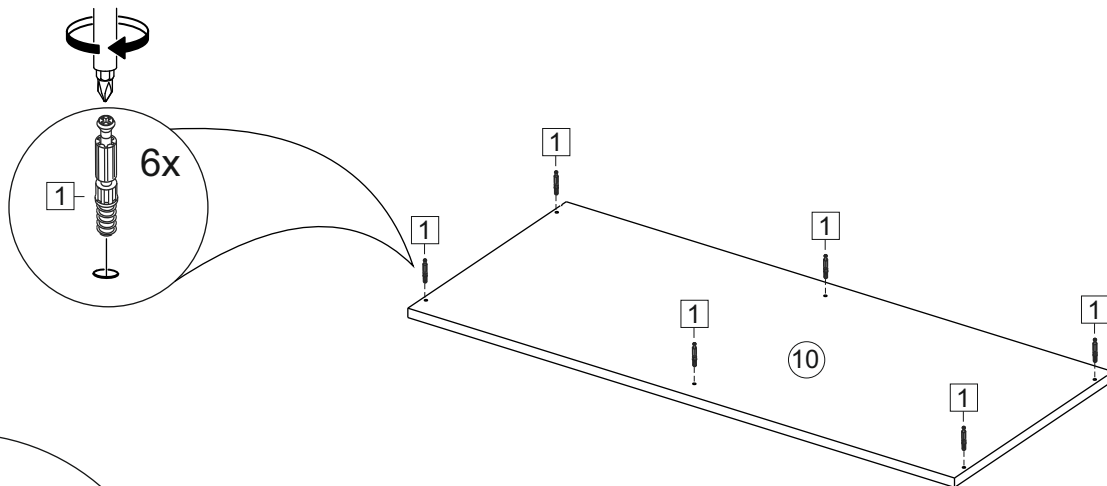
1		2		73		48	2x20	9	
									
38 x		38 x		38 x		60 x		6 x	
5	7x50	126	C42 128 mm	72		6	6,3x10,5	53	
									
24 x		6 x		24 x		24 x		4 x	
91	A	24	400 mm	18	3,5x15	15		41	
									
8 x		2 x		46 x		1 x		16 x	
38		70	d5	21		14	3,5x30	31	
									
9 x		8 x		12 x		9 x		5 x	
3		10	3,5x25	7	8x30	40			
									
9 x		16 x		8 x		4 x			

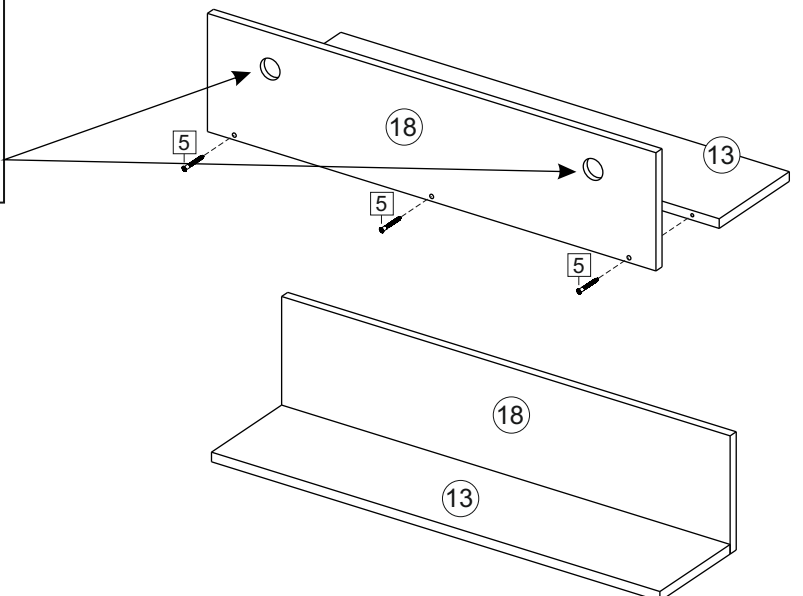
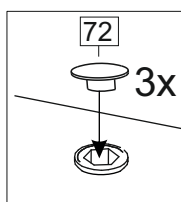
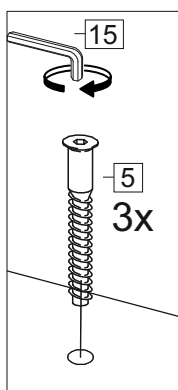
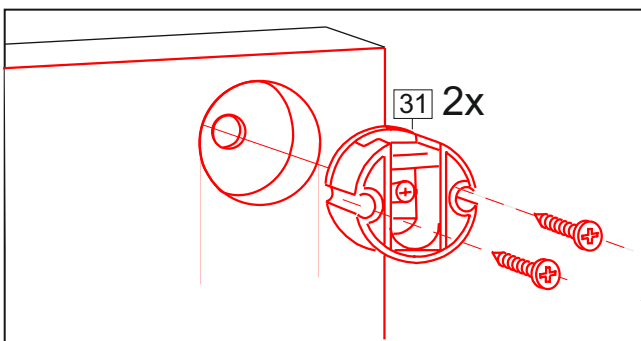
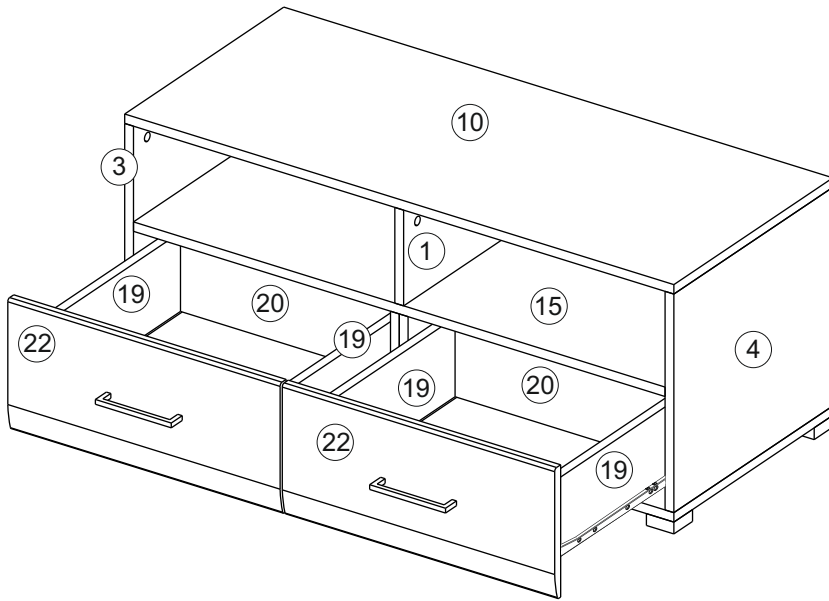
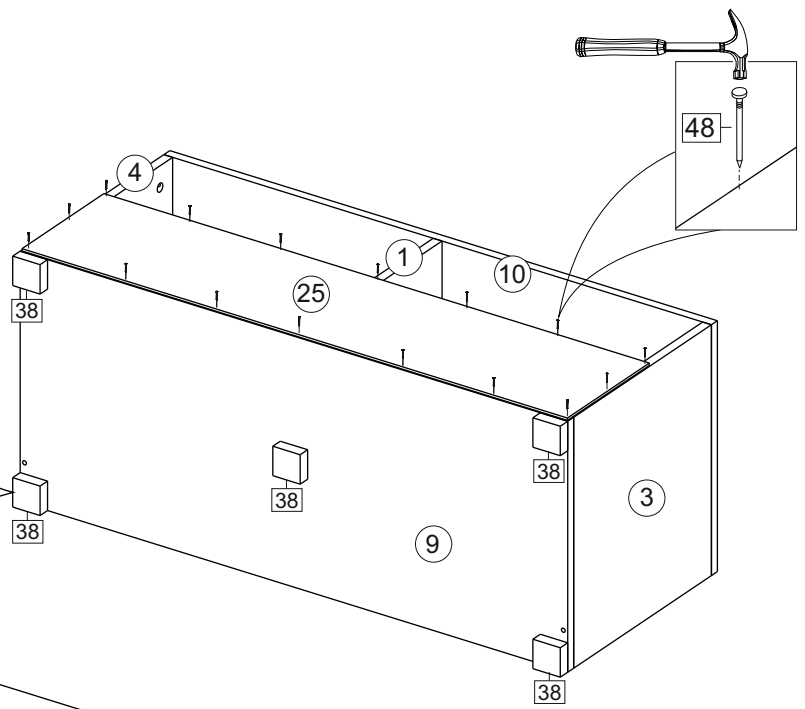
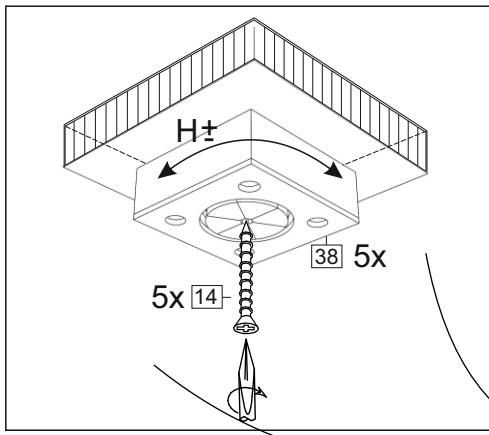
4

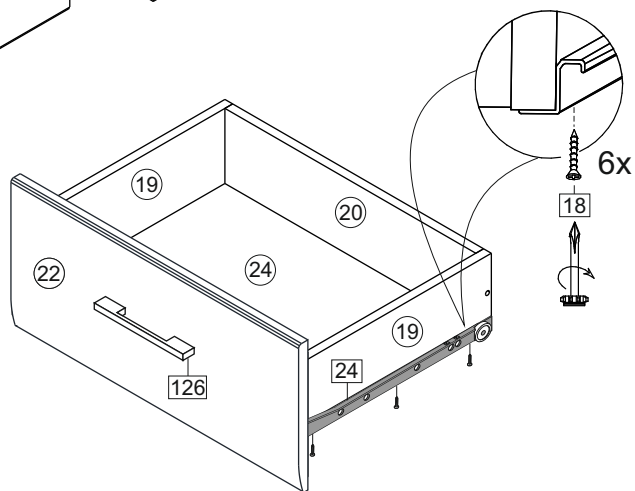
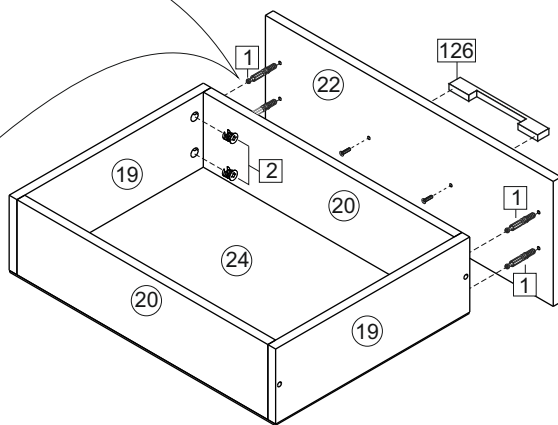
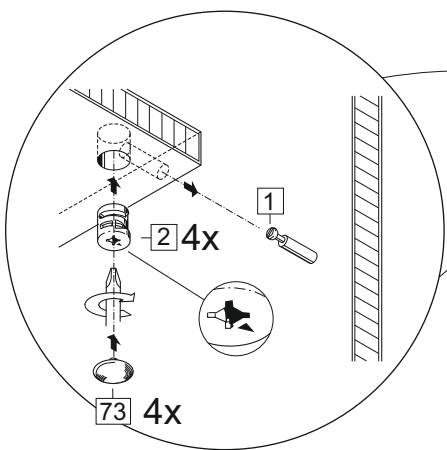
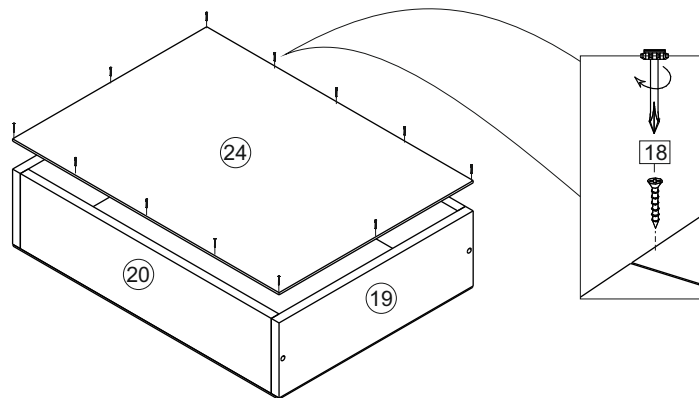
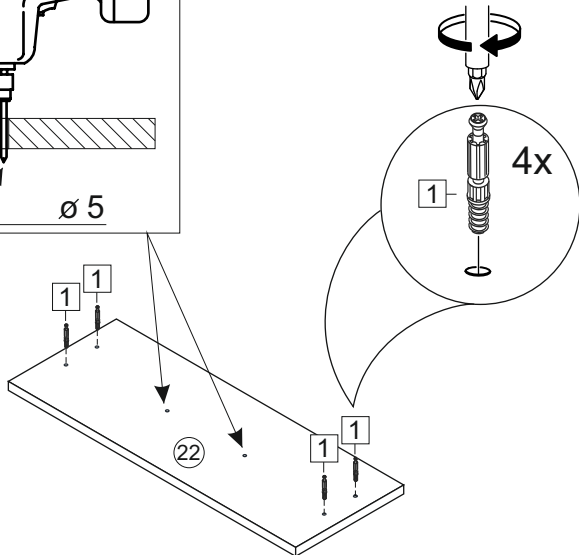
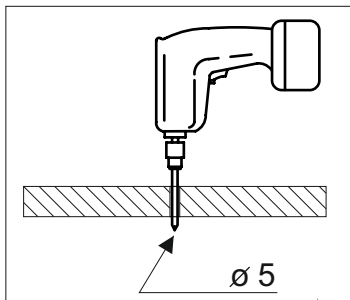
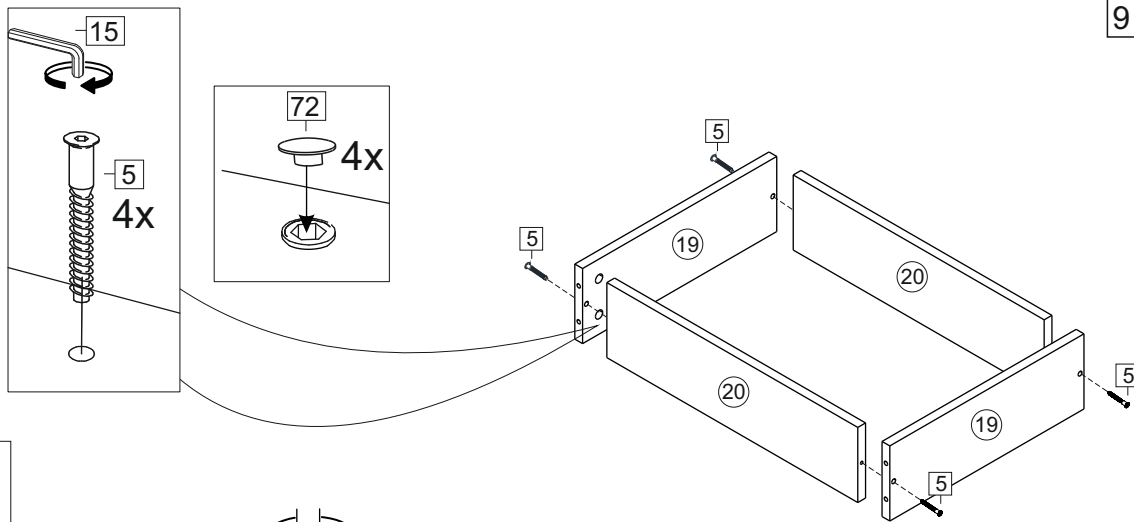






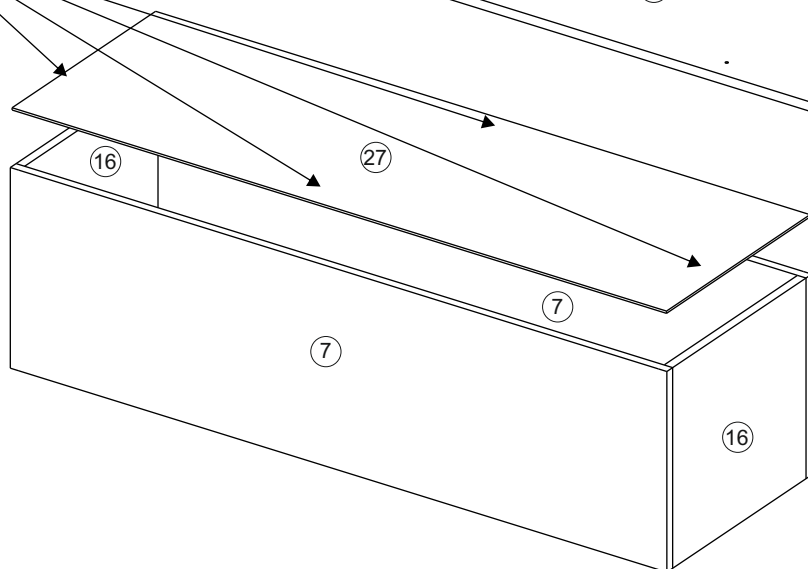
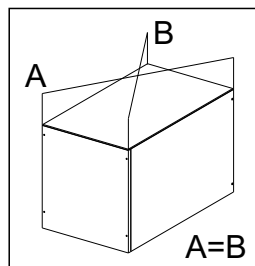
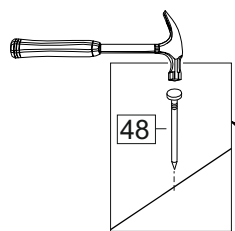
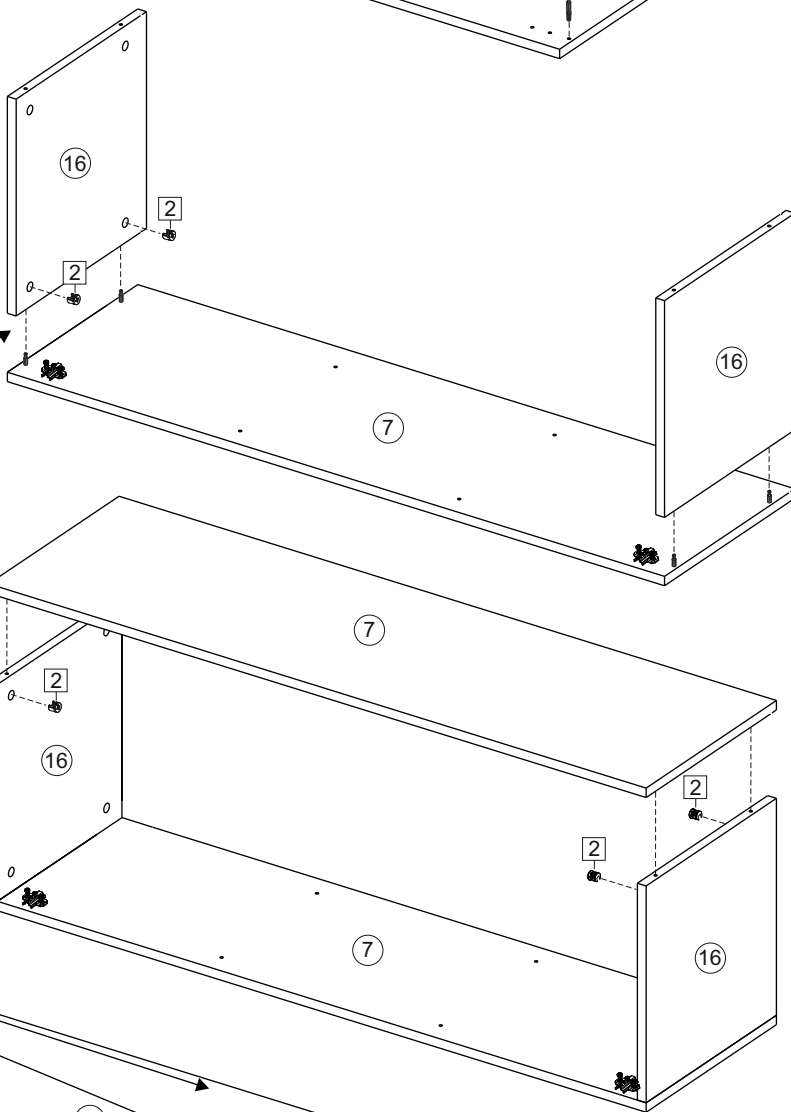
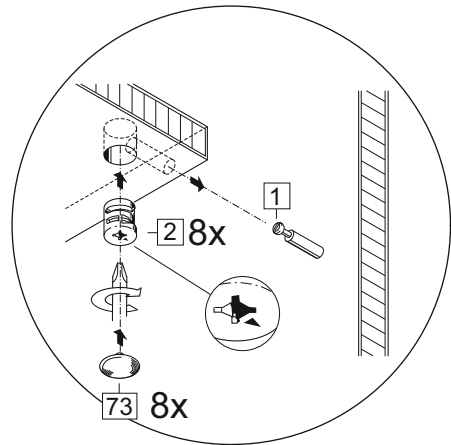
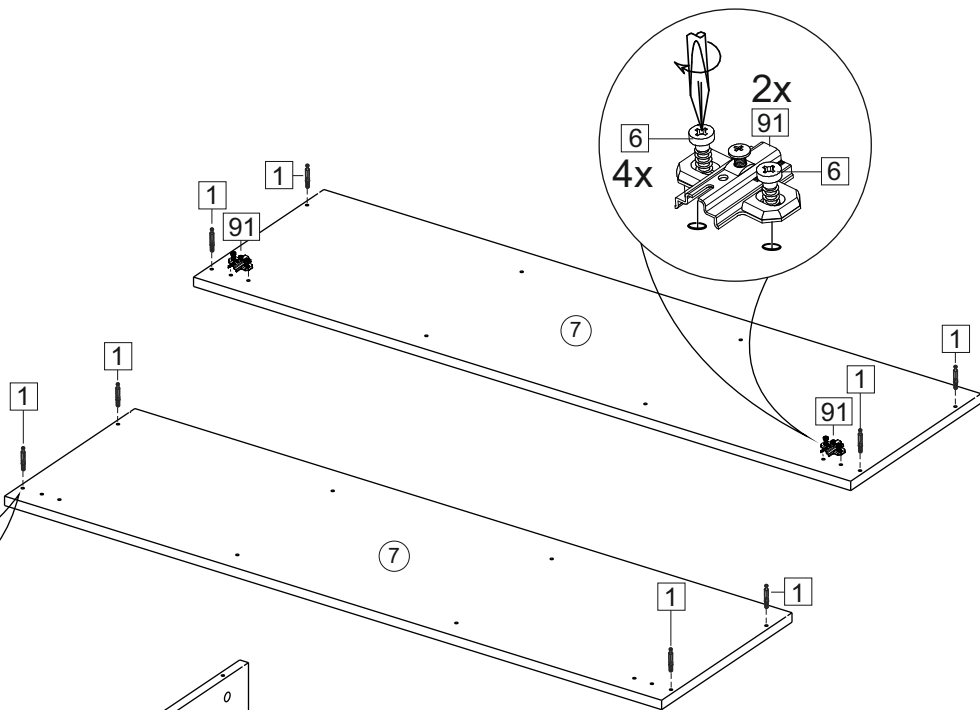
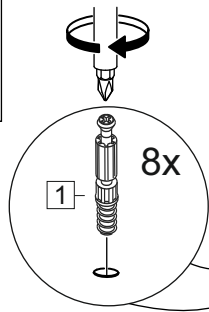
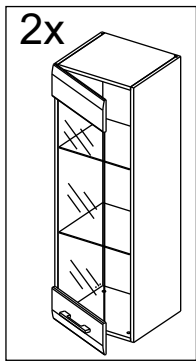


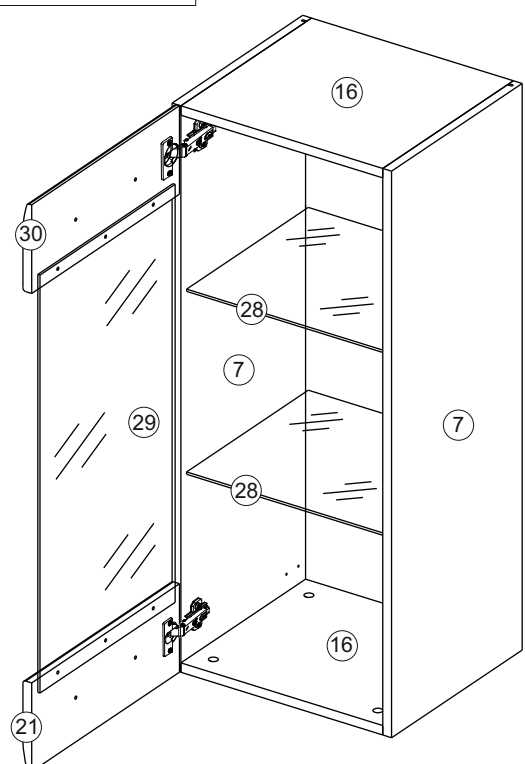
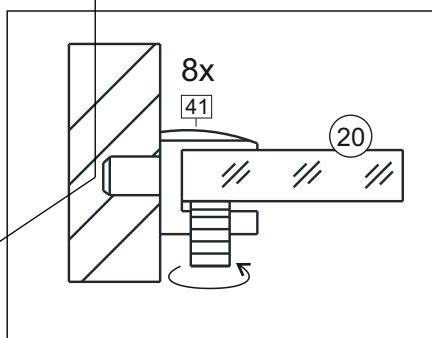
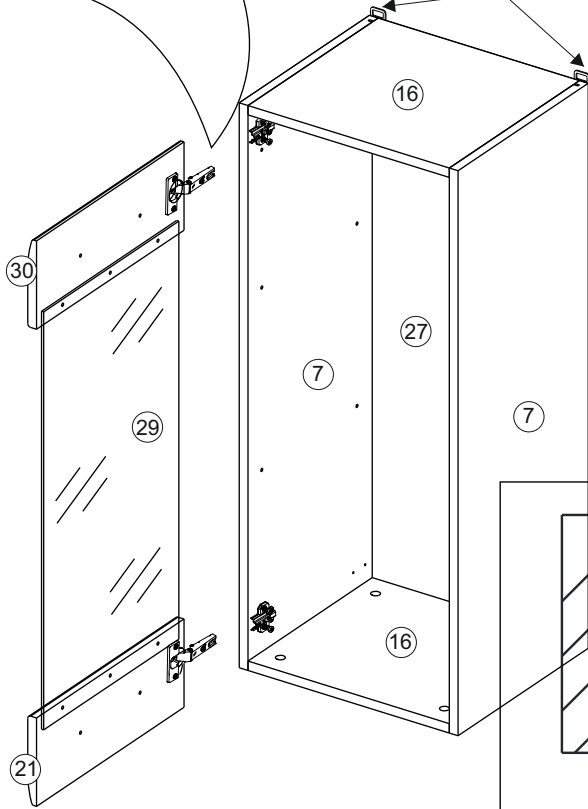
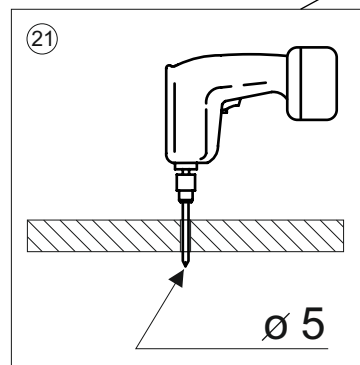
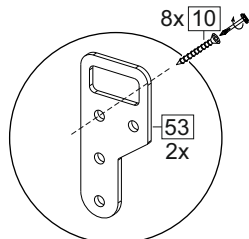
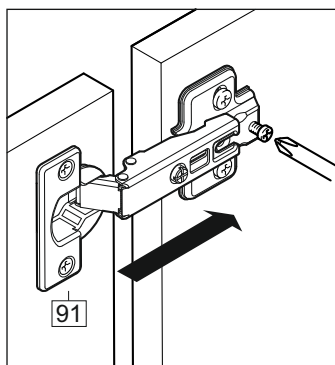
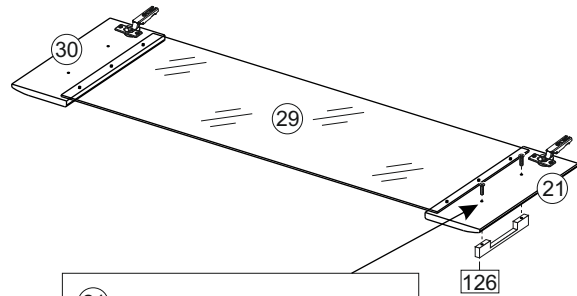
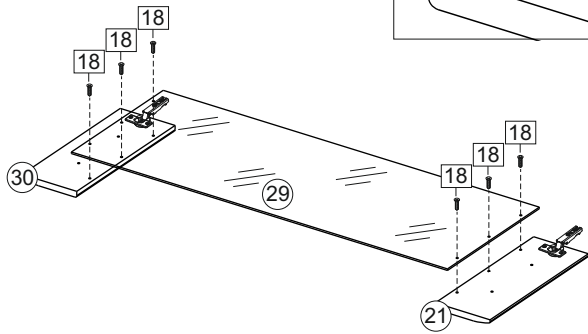
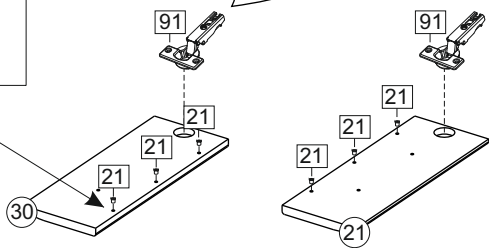
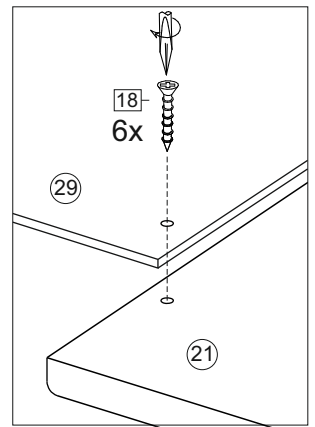
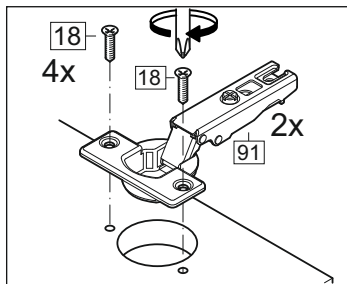
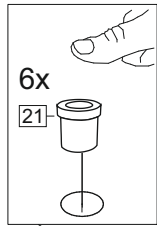


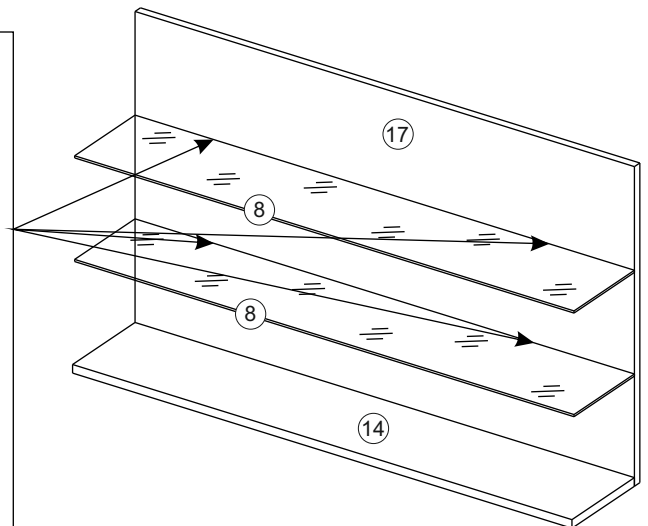
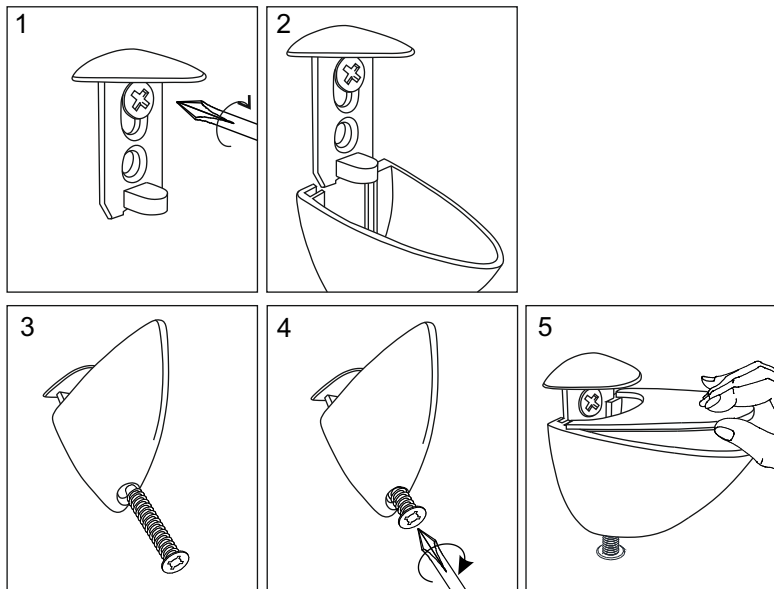
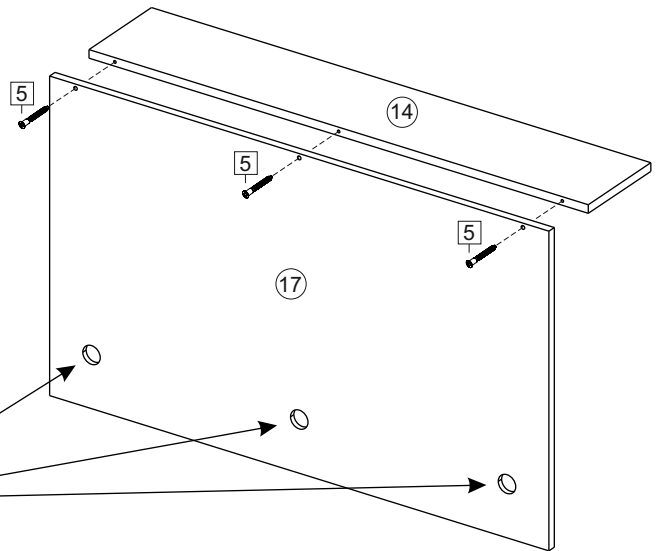
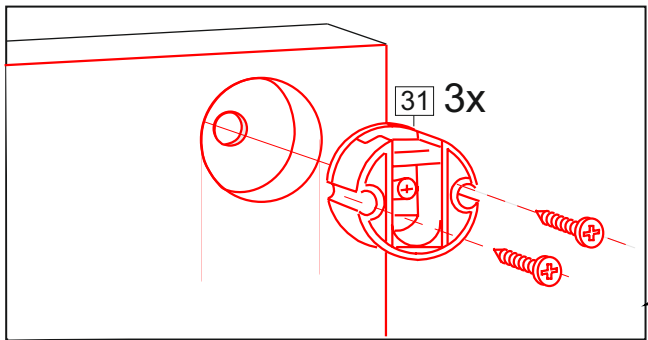
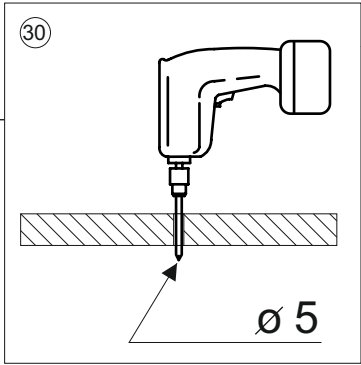
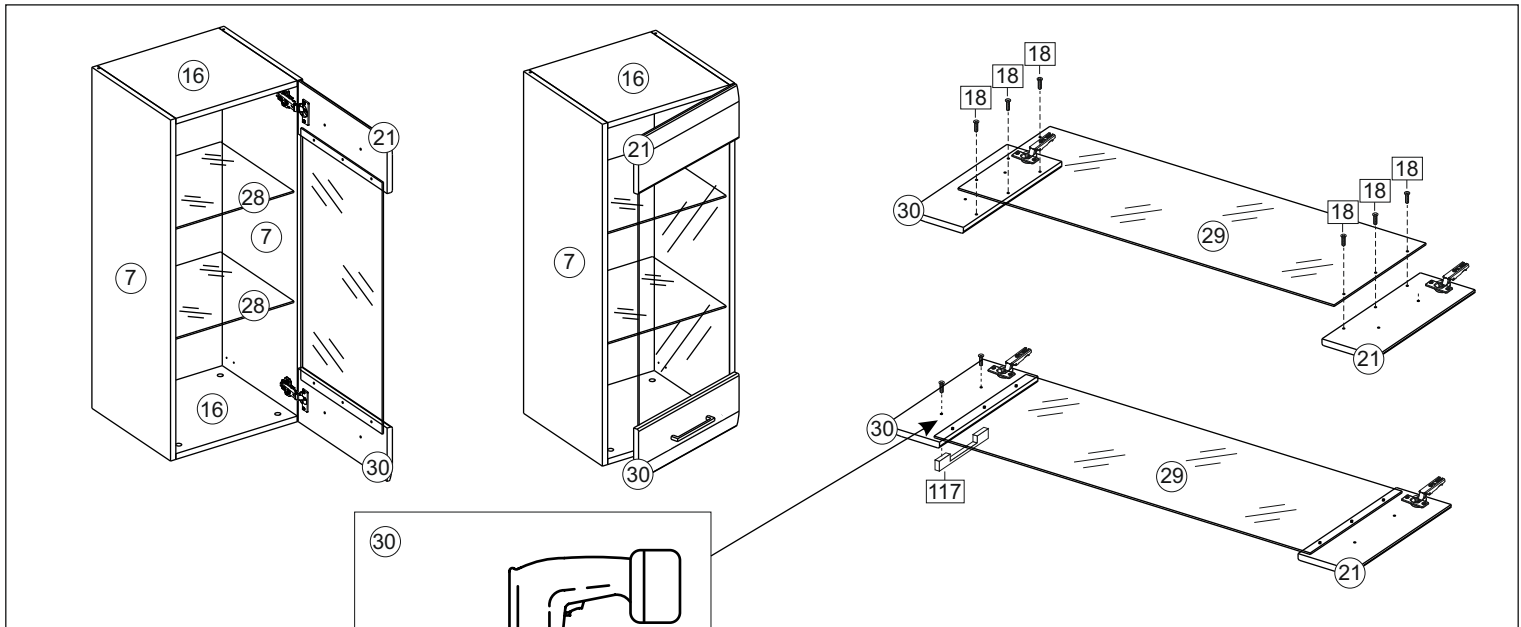


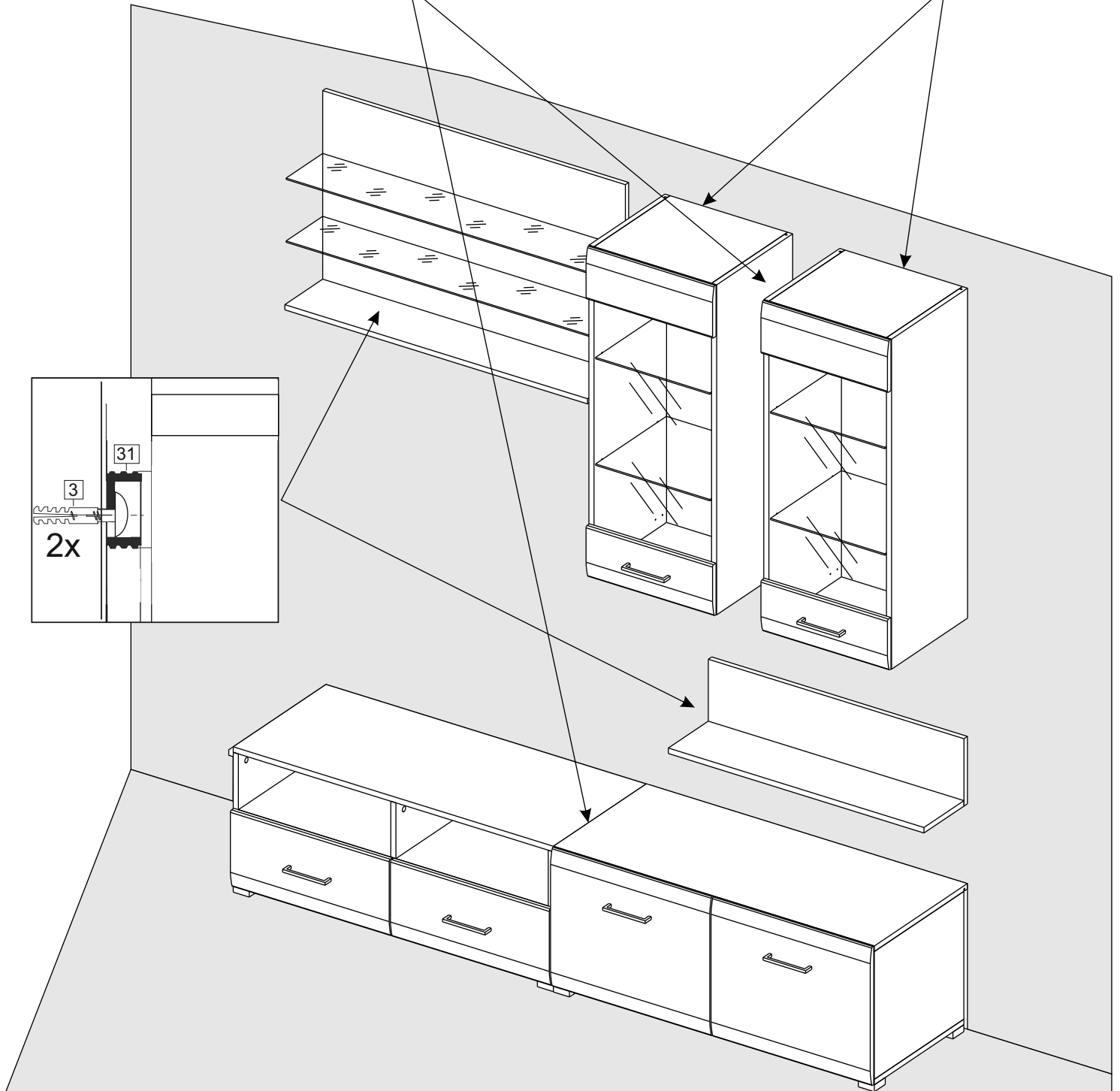
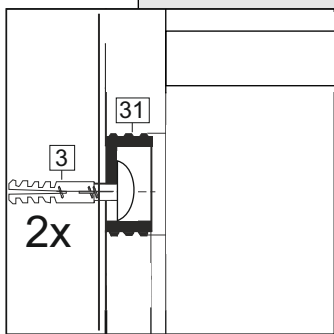
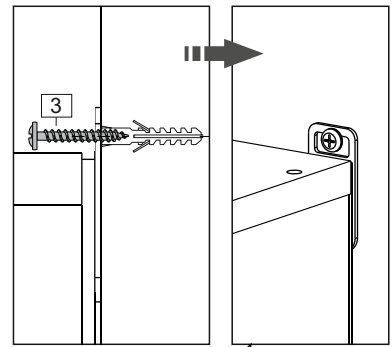
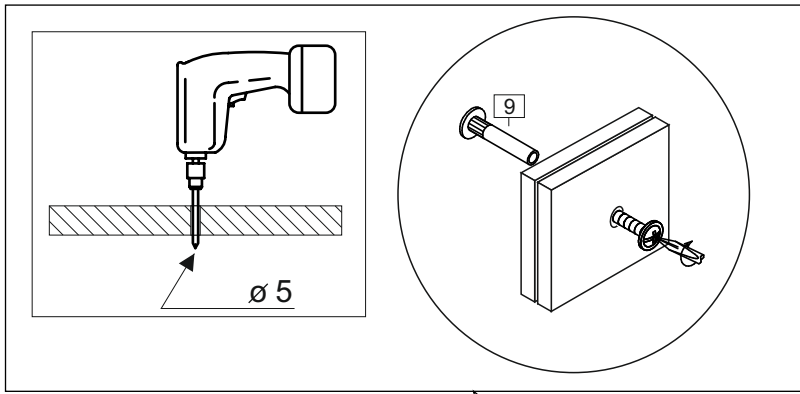
10

2x









Комод НЕНСИ / chest of drawers NANCY

Код ТН ВЭД ЕАЭС

9403 60 100 1
9403 90 300 0



отрезать
и приклеить



1200	985	446

корпус
39НВКО / 2552
39НЯКО / 2574
39НАН05 / 3426

фасад
39ФБКО / 2585
39ФУКО / 2826

Craft gold - Дуб золотой
Ash light - Ясень светл

Комплектовочная ведомость/Set package sheet

Упак/ Pack	Наименование	Description	Décor			Размер/ Size, mm	Кол-во/ Quantity	№	
			Wenge	Ash light	Craft gold				
1	Фурнитура	Furniture/Cabinetry hardware	-	-	-	-	1		
2	Боковина левая	Side left	Wenge	Ash light	Craft gold	930x426	1	1	
	Боковина правая	Side right				930x426	1	2	
	Боковина средняя	Side middle				780x426	1	3	
	Боковина	Side				134x426	4	4	
	Крыша верхняя	Top high				1200x430	1	5	
	Крыша нижняя	Top low				1200x426	1	18	
	Вязка	Connecting element				1168x426	1	6	
	Полка	Shelves				384x426	1	7	
	Полка	Shelves				768x426	1	8	
	Детали ящика	Side drawers				100x400	6	11	
	Детали ящика	Side drawers				100x308	6	12	
	ХДФ	Back element				White	400x340	3	13
	ХДФ	Back element					140x1196	1	14
	ХДФ	Back element					800x394	2	15
	ХДФ	Back element					800x404	1	16
		Соед.элемент				Connecting back element	-	-	-

Продается отдельно/Sold separately

Упак/ Pack	Наименование	Description	Décor		Размер/ Size, mm	Кол-во/ Quantity	№
			White gl	Cappuccino gl			
1	Панель	Drawer panel	White gl	Cappuccino gl	150x396	3	9
	Створка левая	Door left			809x396	1	19
	Створка правая	Door right			809x396	2	10

(PL) Instrukcja montażu

(CZ) Návod k montáži

(D) Montageanleitung

(GB) Assembly instruction

(F) Model d'emploi

(HU) Szerelési útmutató

(I) Istruzione di montaggio

(NL) Handleiding voor de montage

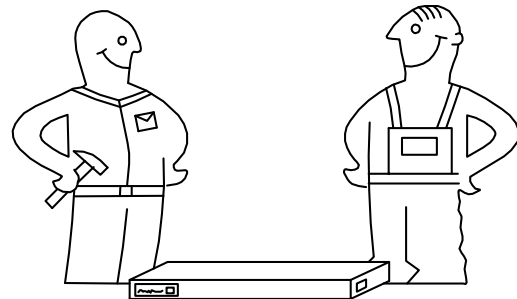
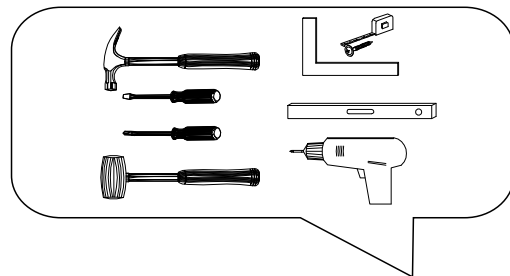


(RU) Инструкция по монтажу

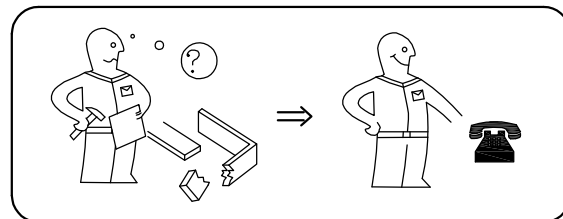
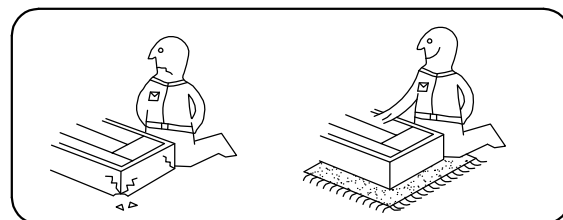
(RO) Instrucțiuni de montare

(SK) Návod k montáži

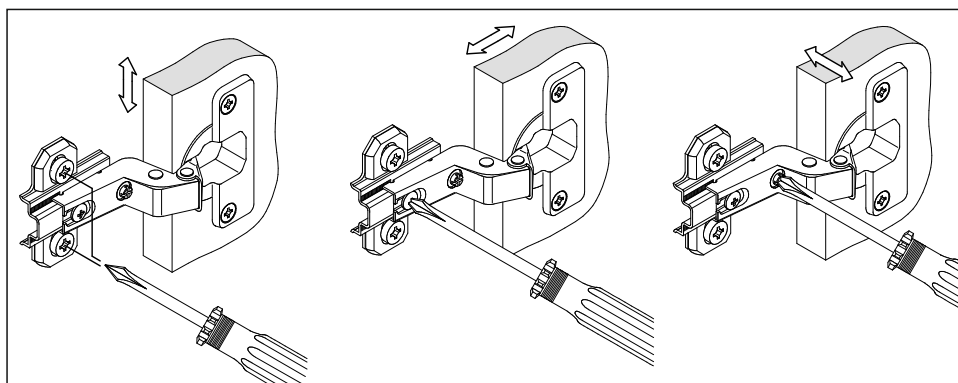
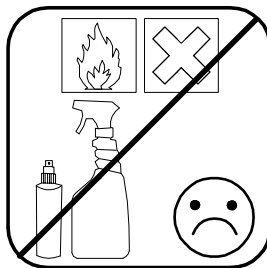
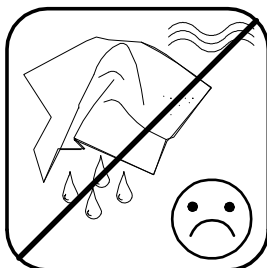
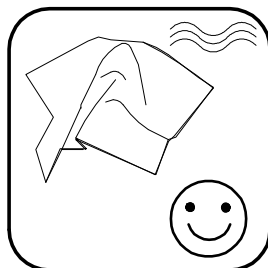
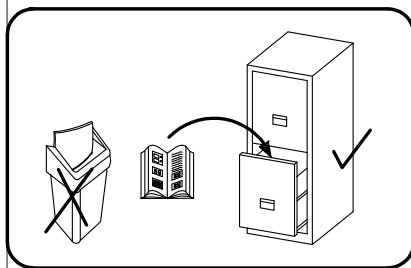
(TR) Montaj talimatı

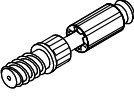


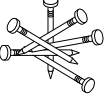
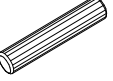
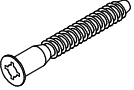
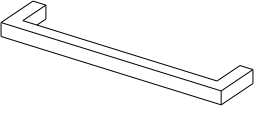



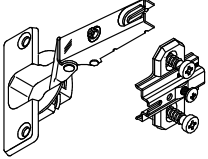
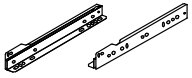
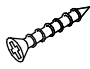
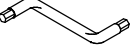
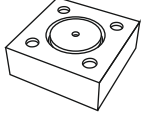

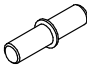


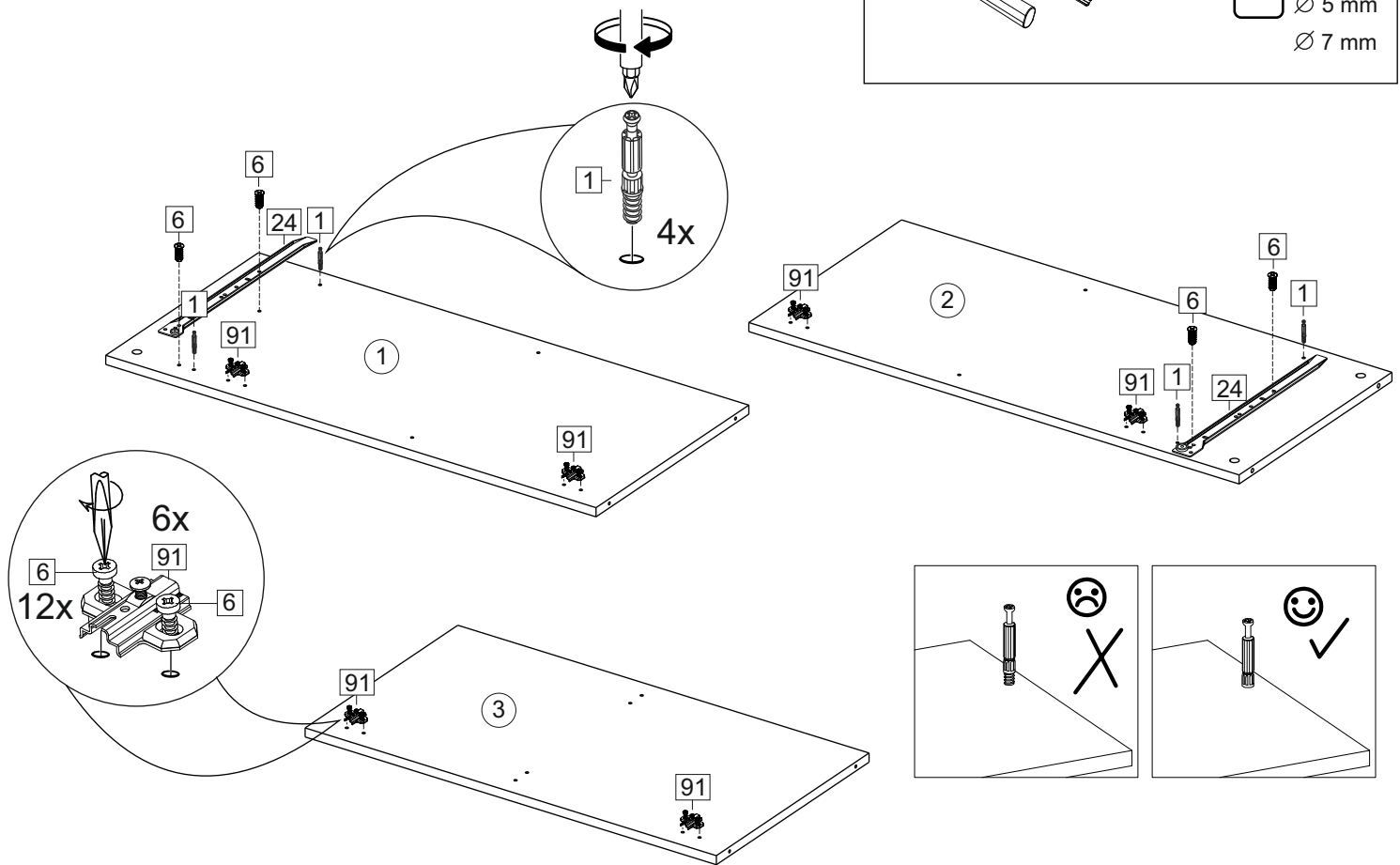
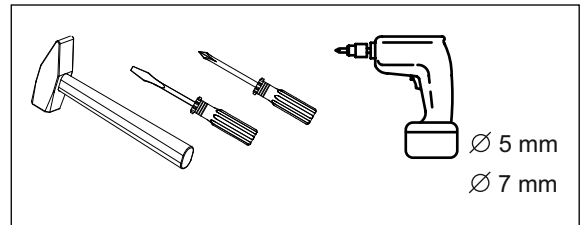
⚠ Uwaga • Upozornění • Achtung • Attention • Caution • Figyelem ⚠ Attenzione • Opgelet • Внимание • Atenție • Upozornenie • Dikkat	
PL	Czyszczenie należy wykonać wyłącznie za pomocą ściereczki lub lekko nawilżonego ręcznika. Nie stosować środków czyszczących do szorowania.
CZ	Čistění je nutné vykonávat výhradně pomocí utěrky nebo lehce navlhčeného ručníku. Nepoužívejte čističe obsahující abrazivní částice.
D	Bitte nur mit einem Staubtuch oder leicht feuchtem Lappen reinigen. Keine scheuernden Putzmittel verwenden.
GB	Please only clean with a duster or a damp cloth. Do not use any abrasive cleaners.
F	Le nettoyage se fait uniquement à l'aide d'un torchon ou d'une serviette légèrement mouillée.
HU	A tisztítás kizárólag törülköh vagy enyhén nedvesített törölköző segítségével végezhető. Súroló hatású tisztítószerket nem szabad használni.
I	Pulire esclusivamente con un panno o un asciugamano umido.
NL	Reinig alleen met een stofdoek of een lichtjes vochtige doek. Gebruik geen schurende poetsmiddelen.
RU	Очищайте от пыли тряпкой или слегка влажной ветошью. Не допускается применение чистящих средств, не предназначенных для ухода за мебелью.
RO	Curățarea trebuie efectuată numai cu o cârpă sau cu un prosop ușor umezit. Nu utilizați agenți de curățare abrazivi.
SK	Čistení je nutné vykonávať výhradne pomocí utierky alebo ľahko zvlhnutým ručníkom. Nepoužívajte čistiace prostriedky obsahujúce abrazívne častice.
TR	Lütfen sadece bir toz bezilye veya hafif nemli yumuşak bir bezle siliniz. Aşındırıcı temizlik malzemeleri kullanmayınız.



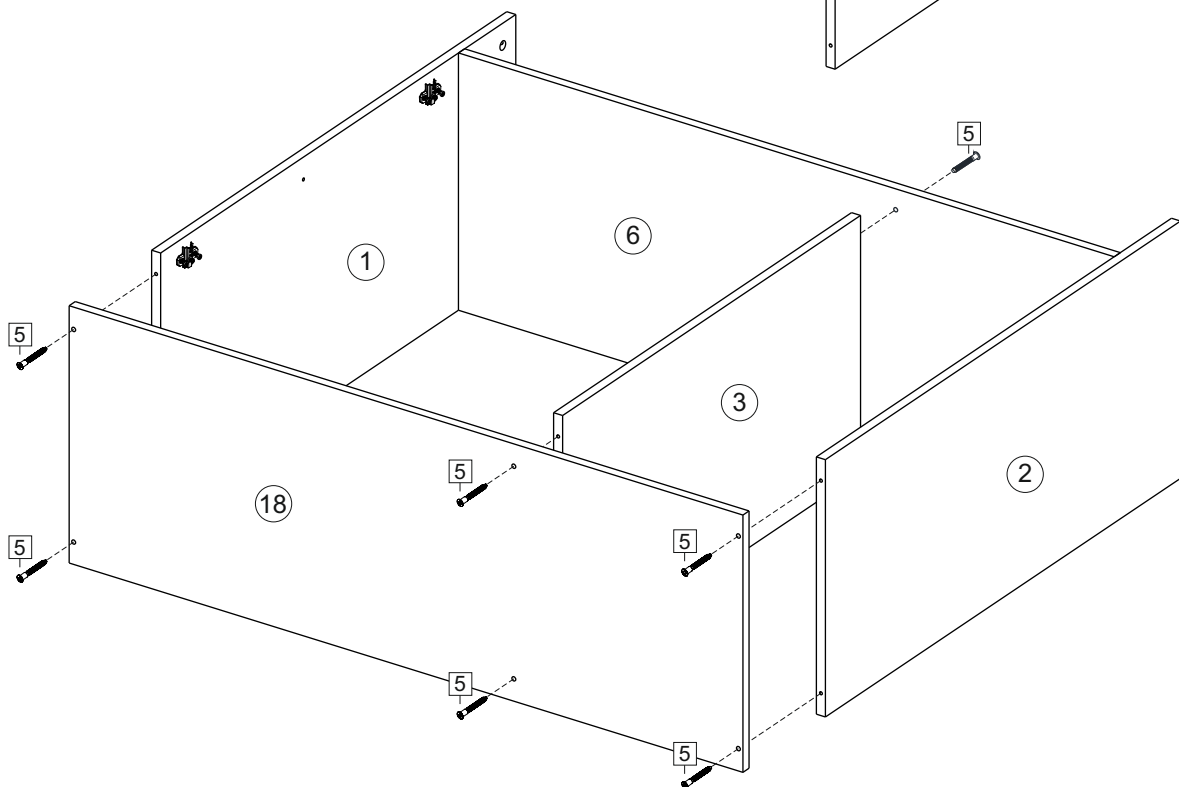
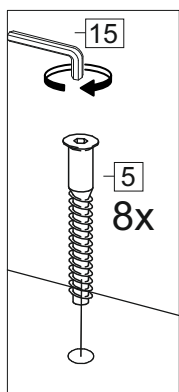
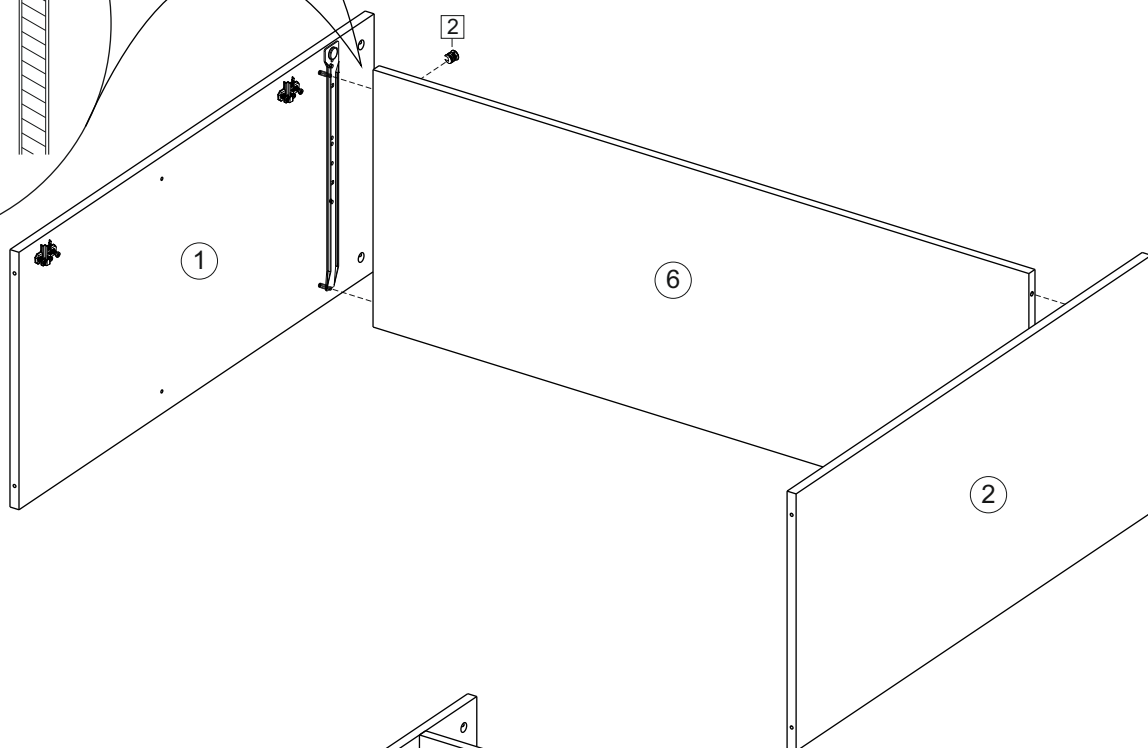
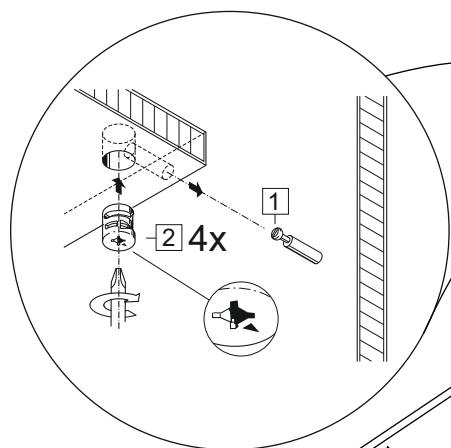
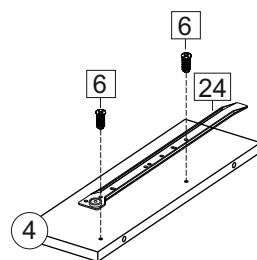
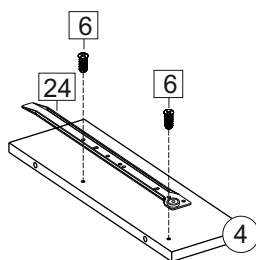
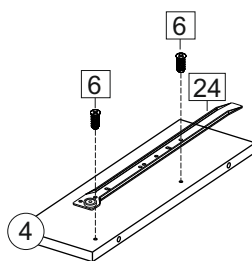
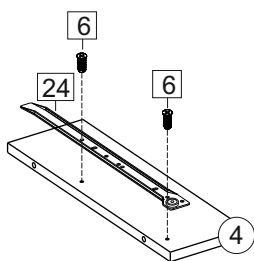
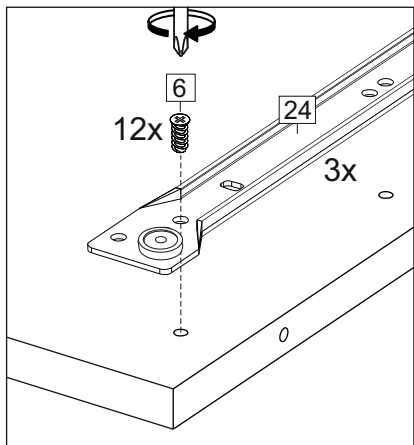
Karta serwisowa • Servisní list • Service Karte • Service card • Carte de service • Szervizkártya
Scheda di servizio • Service kaart • Сервисная карта • Fisa service • Servisný list • Servis karti

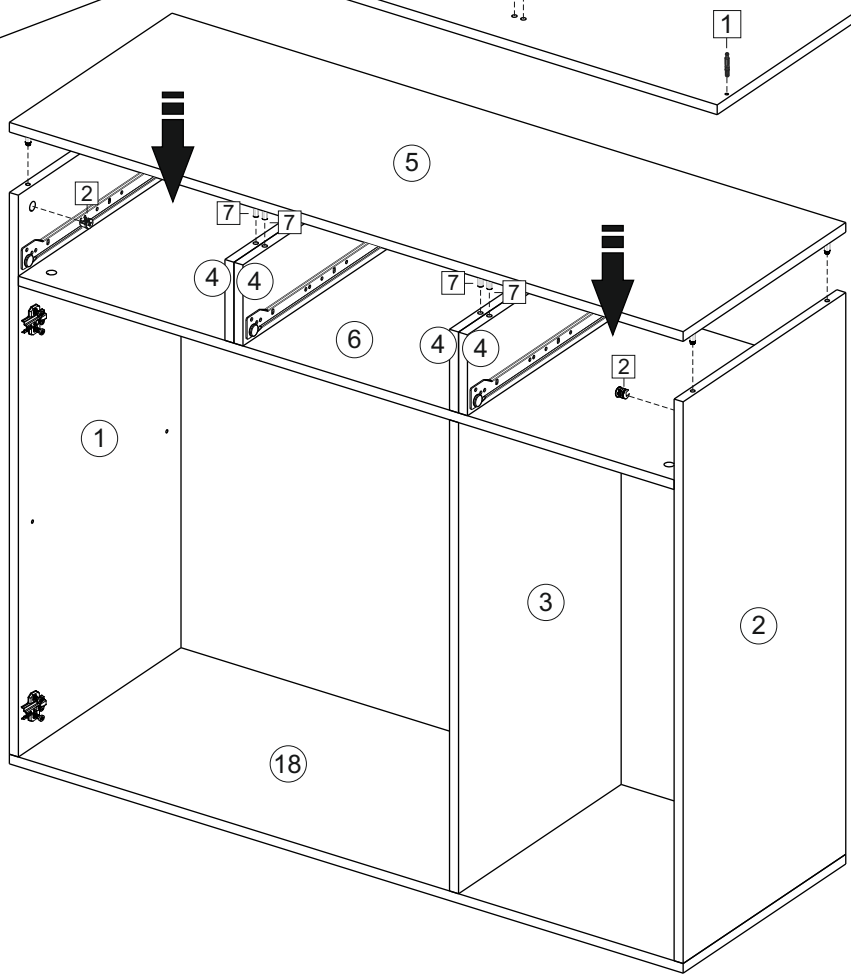
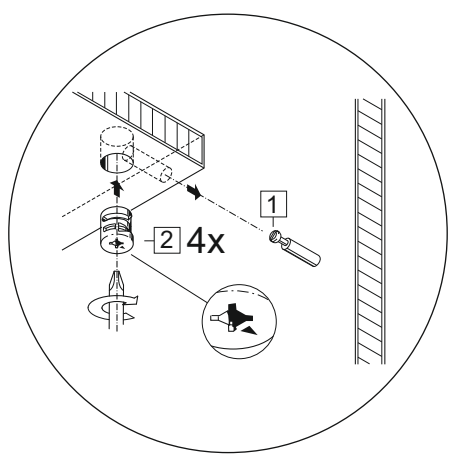
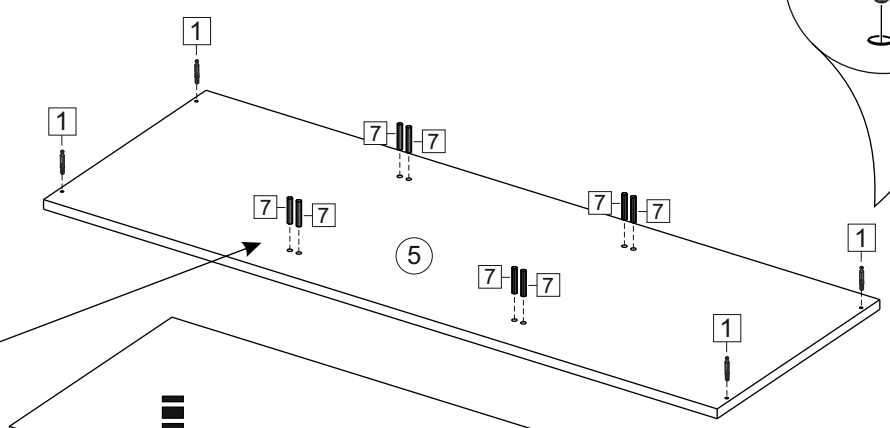
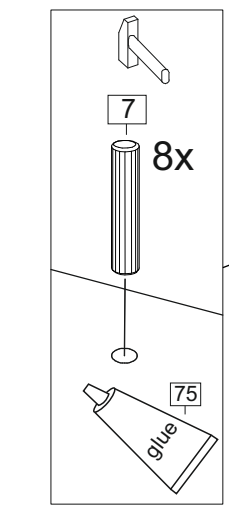
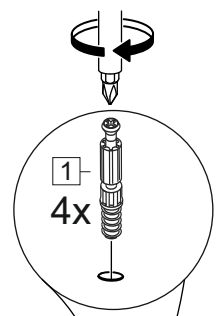
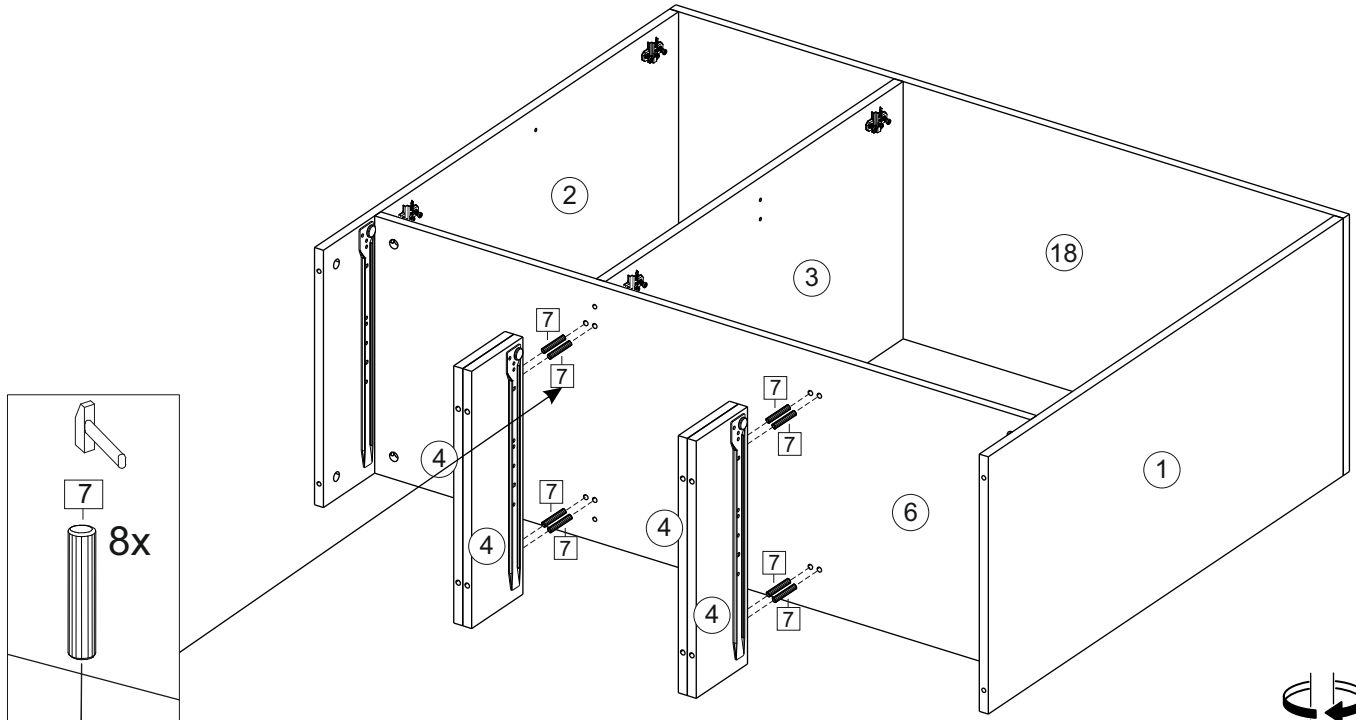


1		2		73		48	2x20	7	8x30
									
14 x		14 x		6 x		40 x		16 x	
5	7x50	126	C42 128 mm	72		6	6,3x10,5	14	3,5x30
									
20 x		6 x		12 x		24 x		6 x	
91	A 24	400 mm	18	3,5x15	15			38	
									
6 x		3 x		34 x		1 x		6 x	
45		39							
									
10 x		8 x							

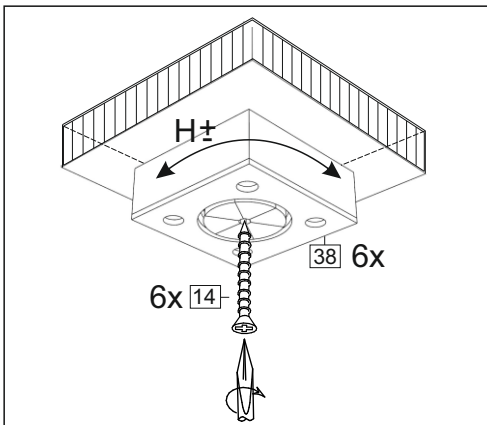
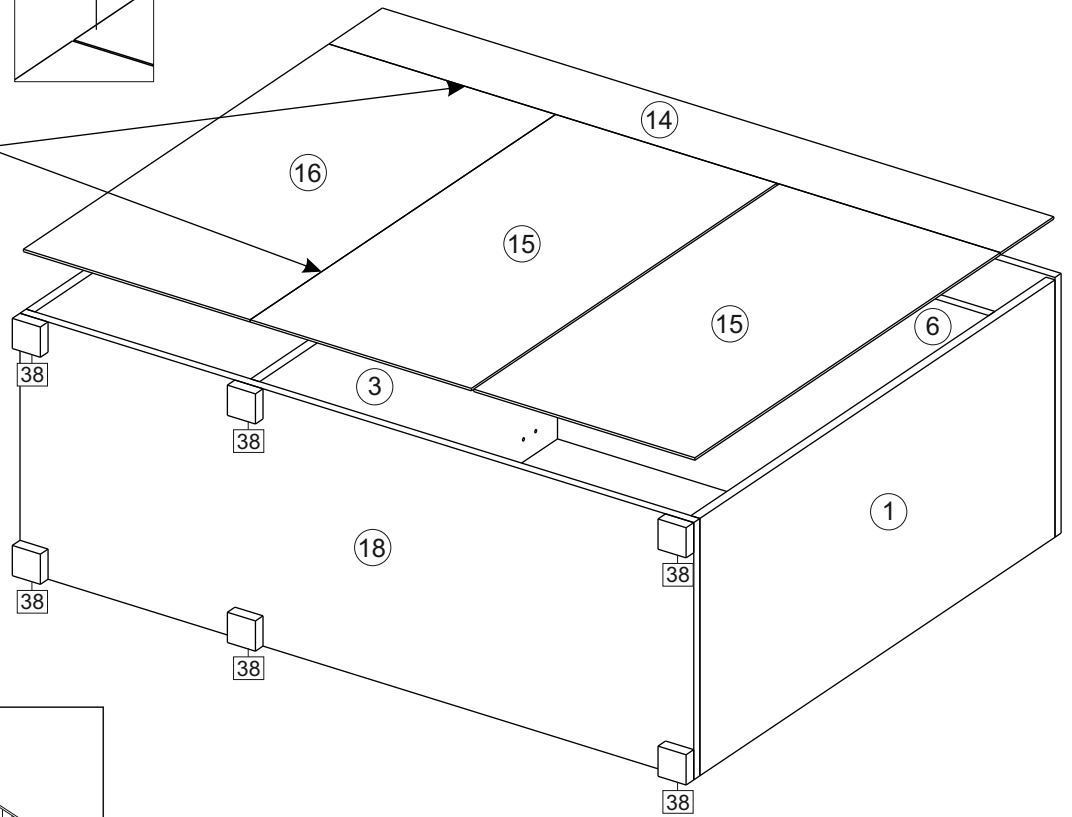
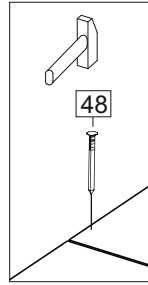
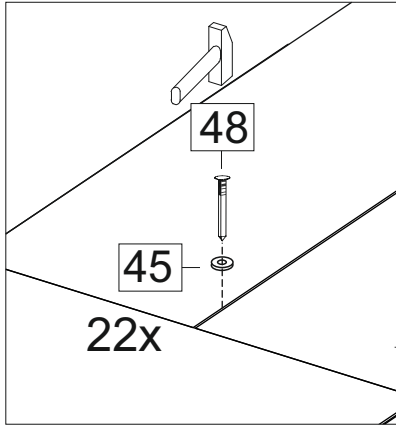
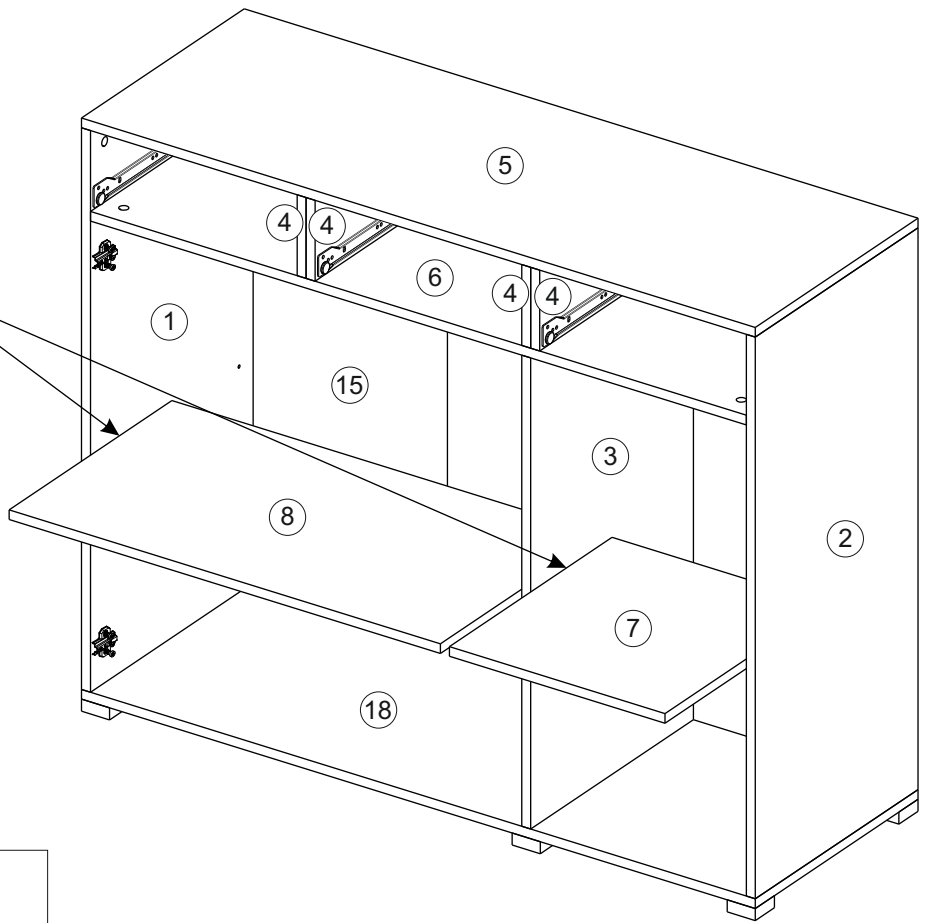
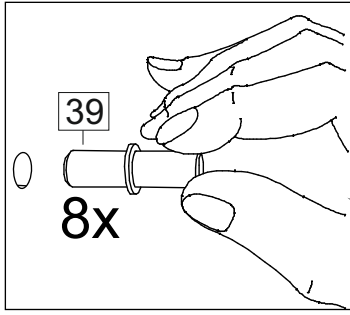


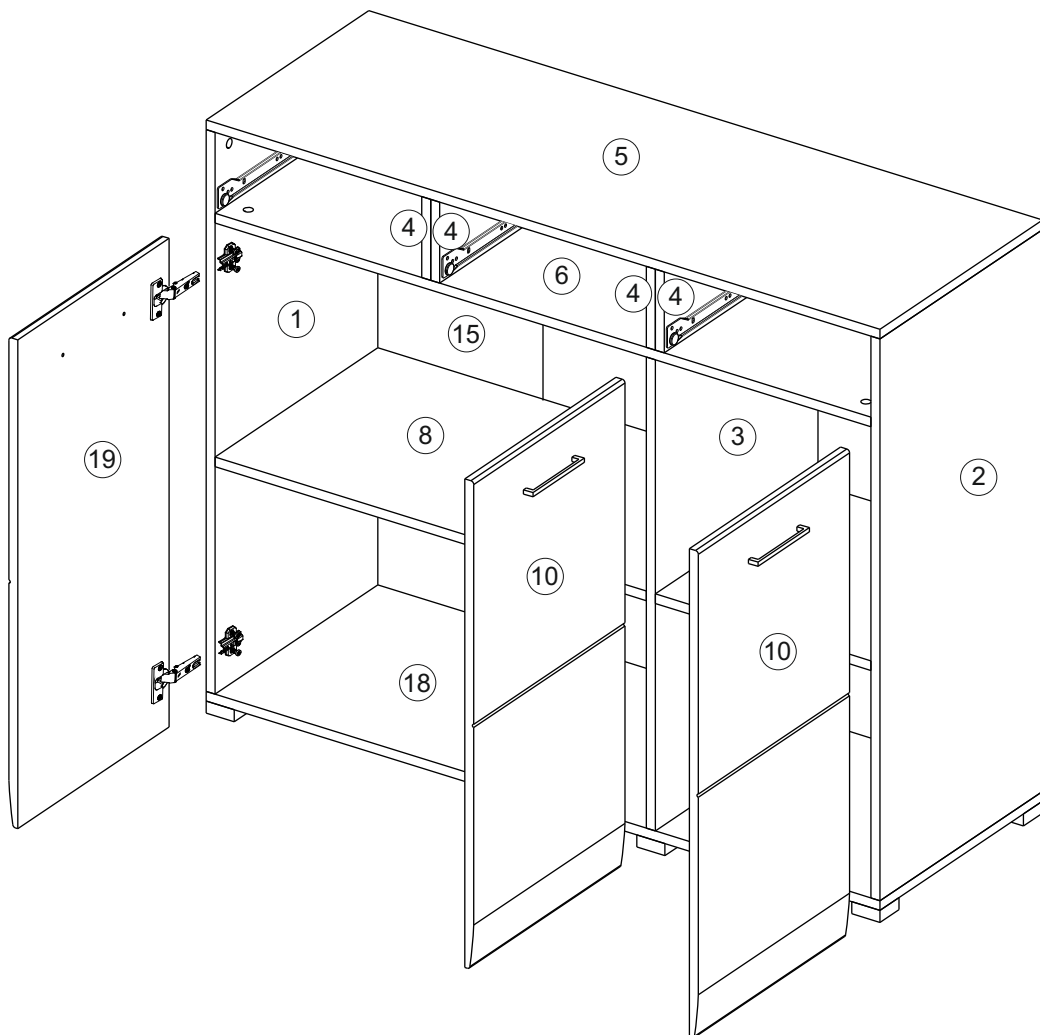
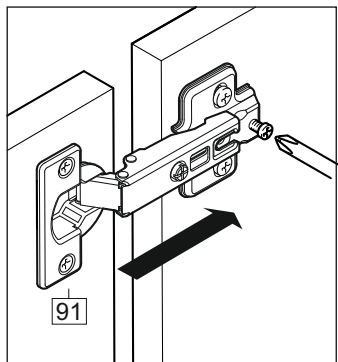
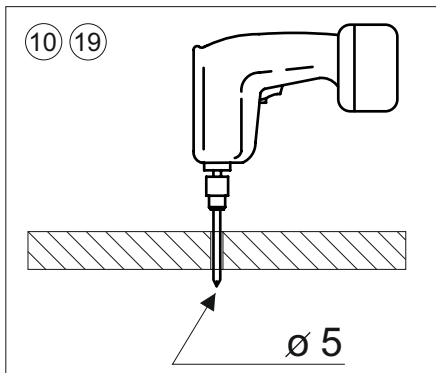
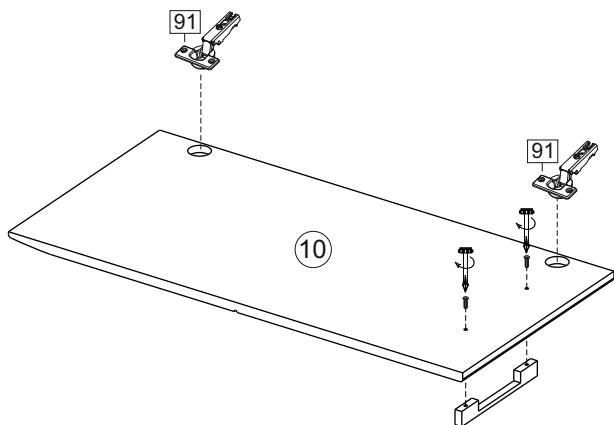
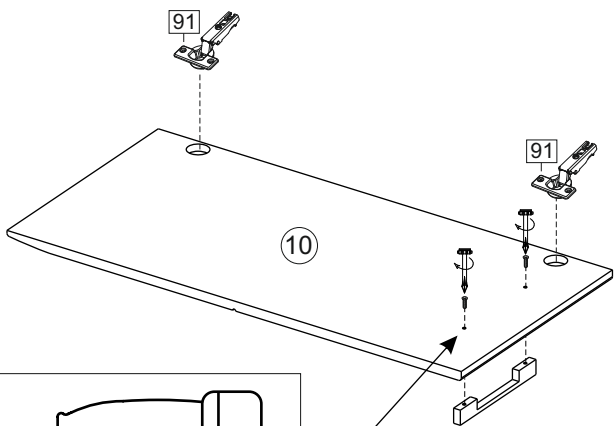
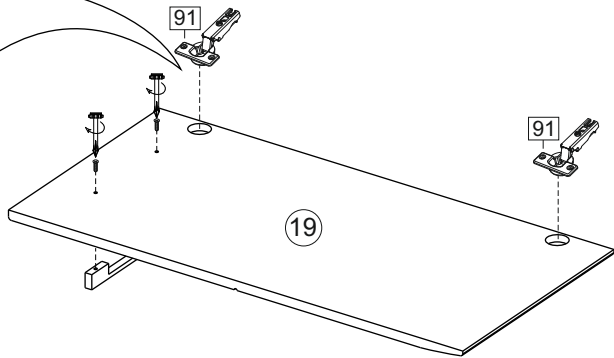
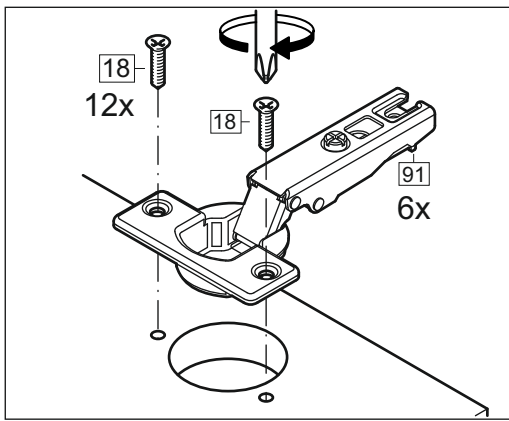
4

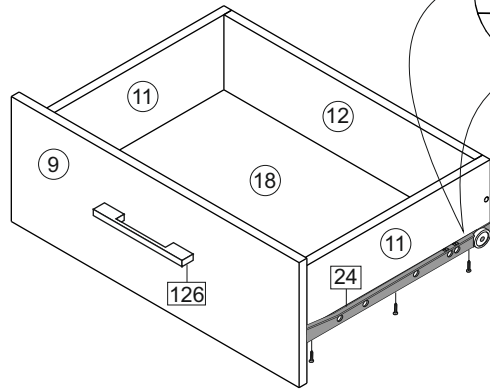
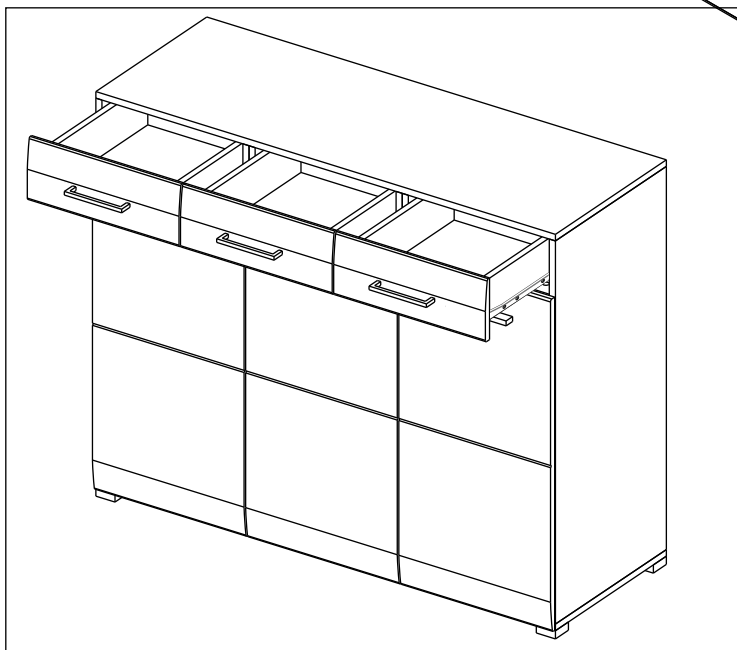
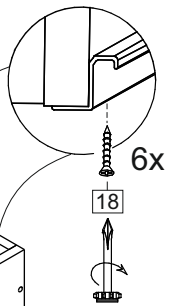
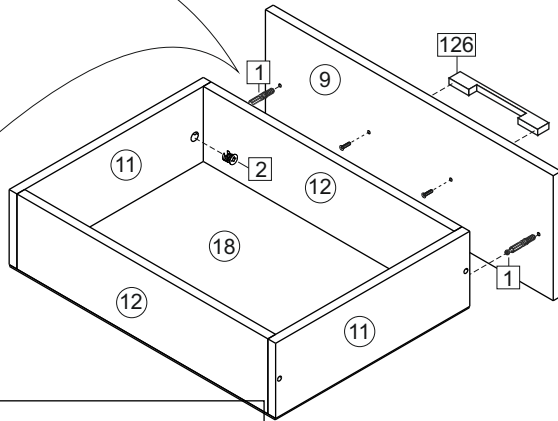
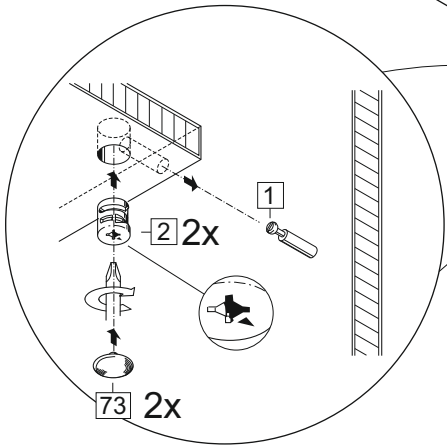
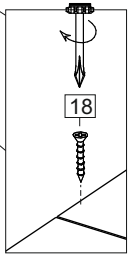
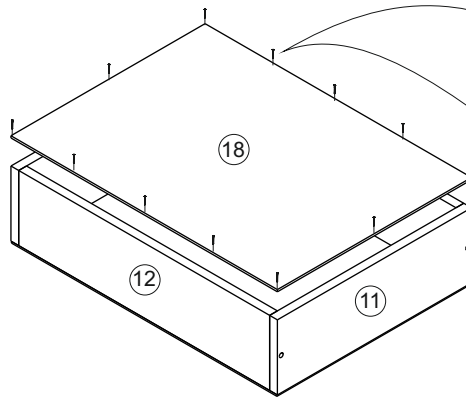
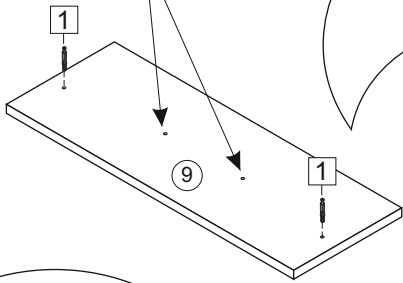
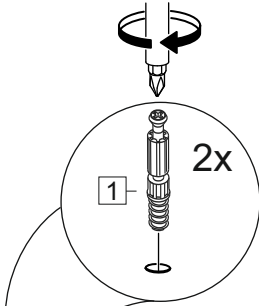
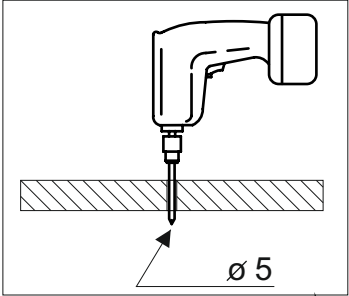
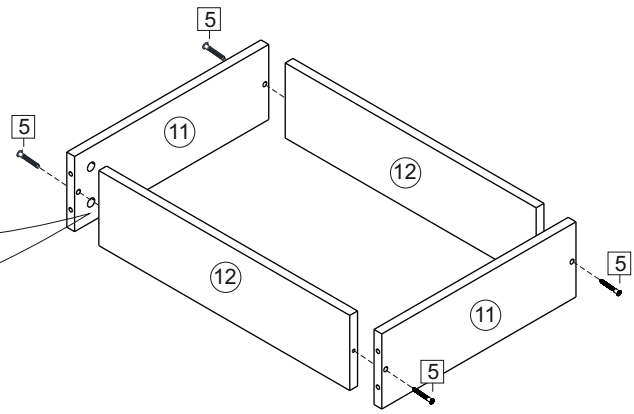
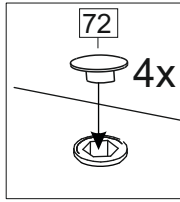
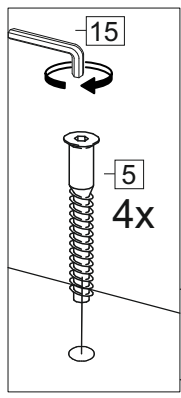




6







Стеллаж НЕНСИ / Rack NANCY

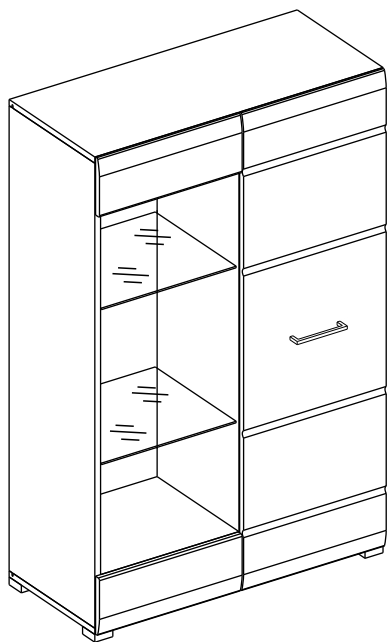
Код ТН ВЭД ЕАЭС

9403 60 100 1
9403 90 300 0

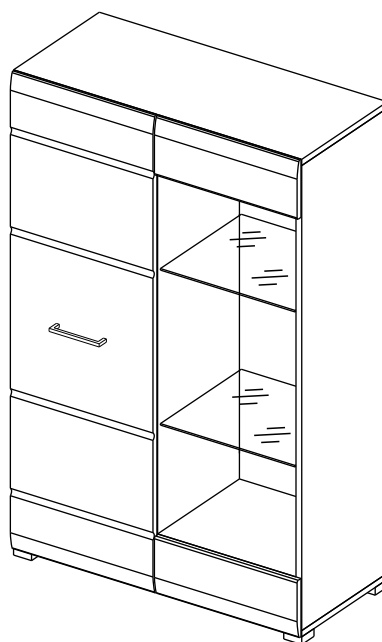


отрезать
и приклеить

Правое исполнение/
Right



Левое исполнение/
Left



800	1255	366

корпус	39НВС / 2554
	39НЯС / 2576
	39НАНО7 / 3428
фасад	39ФБС / 2587
	39ФУС / 2828

Craft gold - Крафт золотой
Ash light - Ясень светл

Комплектовочная ведомость / Set package sheet

Упак/ Package	Наименование	Description	Décor			Размер/ Size, mm	Кол-во/ Quantity	№
			Wenge	Ash light	Craft gold			
1	Фурнитура	Furniture/Cabinetry hardware	-	-	-	-	1	
2	Боковина средняя	Side middle	Wenge	Ash light	Craft gold	1200x350	1	3
	Боковина левая	Side left				1200x350	1	1
	Боковина правая	Side right				1200x350	1	2
	Крыша	Top				800x350	2	4
	Вязка	Connecting element				384x350	1	5
	Полка	Shelves				368x350	2	6
3	ХДФ	Back element	Wenge	Ash light	White	1228x390	1	9
	ХДФ	Back element				1228x406	1	10

Продается отдельно/Sold separately

Упак/ Package	Наименование	Description	Décor		Размер/ Size, mm	Кол-во/ Quantity	№
			White gl	Cappuccino gl			
1	Панель	False panel	White gl	Cappuccino gl	150x396	2	7
	Створка	Door			1232x396	1	8
	Стеклополка	Glass shelves	прозрачное/transparent		374x330	2	11

(PL) Instrukcja montażu

(CZ) Návod k montáži

(D) Montageanleitung

(GB) Assembly instruction

(F) Model d'emploi

(HU) Szerelési útmutató

(I) Istruzione di montaggio

(NL) Handleiding voor de montage

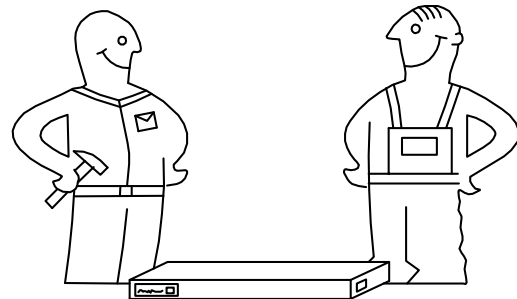
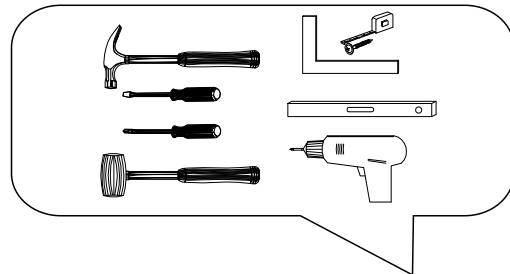


(RU) Инструкция по монтажу

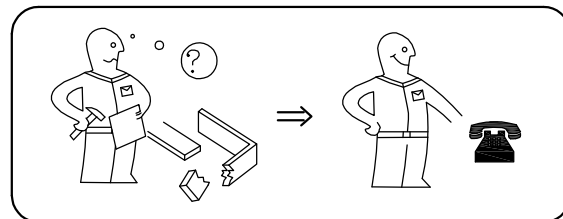
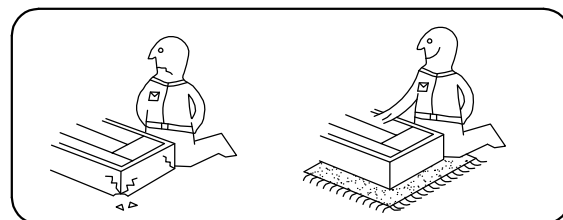
(RO) Instrucțiuni de montare

(SK) Návod k montáži

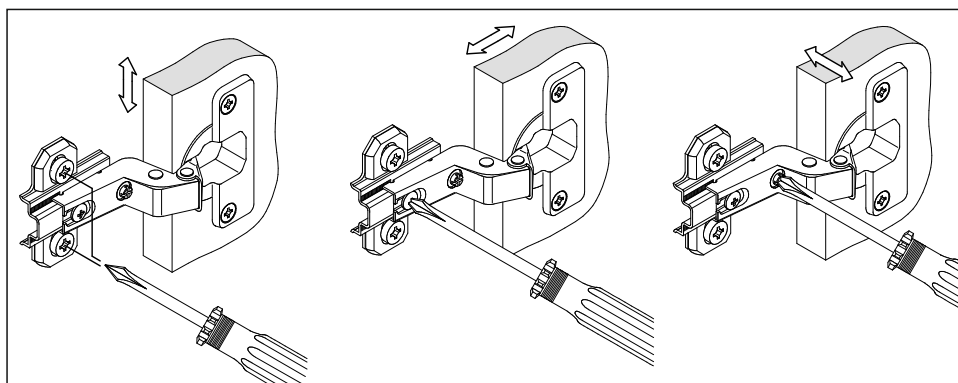
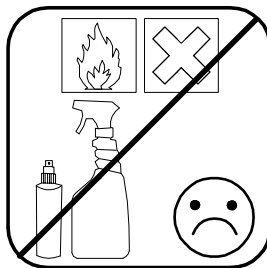
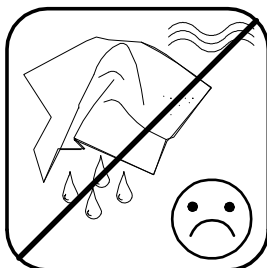
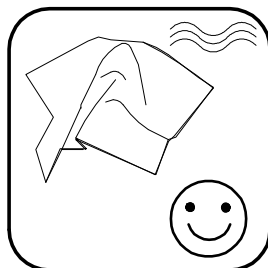
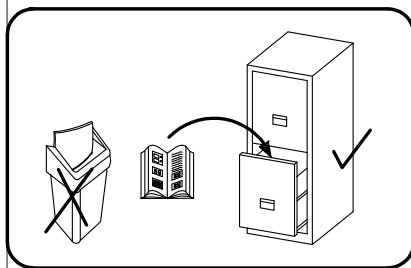
(TR) Montaj talimatı

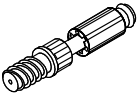


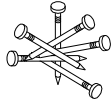
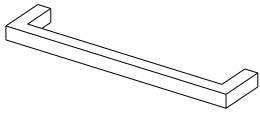

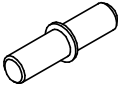

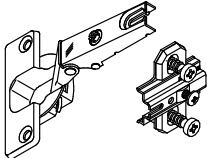
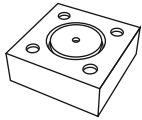



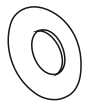




⚠ Uwaga • Upozornění • Achtung • Attention • Caution • Figyelem Attenzione • Opgelet • Внимание • Atenție • Upozornenie • Dikkat ⚠	
PL	Czyszczenie należy wykonać wyłącznie za pomocą ściereczki lub lekko nawilżonego ręcznika. Nie stosować środków czyszczących do szorowania.
CZ	Čistění je nutné vykonávat výhradně pomocí utěrky nebo lehce navlhčeného ručníku. Nepoužívejte čisticí prostředky obsahující abrazivní částice.
D	Bitte nur mit einem Staubtuch oder leicht feuchtem Lappen reinigen. Keine scheuernden Putzmittel verwenden.
GB	Please only clean with a duster or a damp cloth. Do not use any abrasive cleaners.
F	Le nettoyage se fait uniquement à l'aide d'un torchon ou d'une serviette légèrement mouillée.
HU	A tisztítás kizárólag törlőruha vagy enyhén nedvesített törölköző segítségével végezhető. Súroló hatású tisztítószereket nem szabad használni.
I	Pulire esclusivamente con un panno o un asciugamano umido.
NL	Reinig alleen met een stofdoek of een lichtjes vochtige doek. Gebruik geen schurende poetsmiddelen.
RU	Очищайте от пыли тряпкой или слегка влажной ветошью. Не допускается применение чистящих средств, не предназначенных для ухода за мебелью.
RO	Curățarea trebuie efectuată numai cu o cârpă sau cu un prosop ușor umezit. Nu utilizați agenți de curățare abrazivi.
SK	Čistení je nutné vykonávať výhradne pomocí utierky alebo ľahko zvlhnutým ručníkom. Nepoužívajte čistiace prostriedky obsahujúce abrazívne častice.
TR	Lütfen sadece bir toz bezilye veya hafif nemli yumuşak bir bezle siliniz. Aşındırıcı temizlik malzemeleri kullanmayınız.

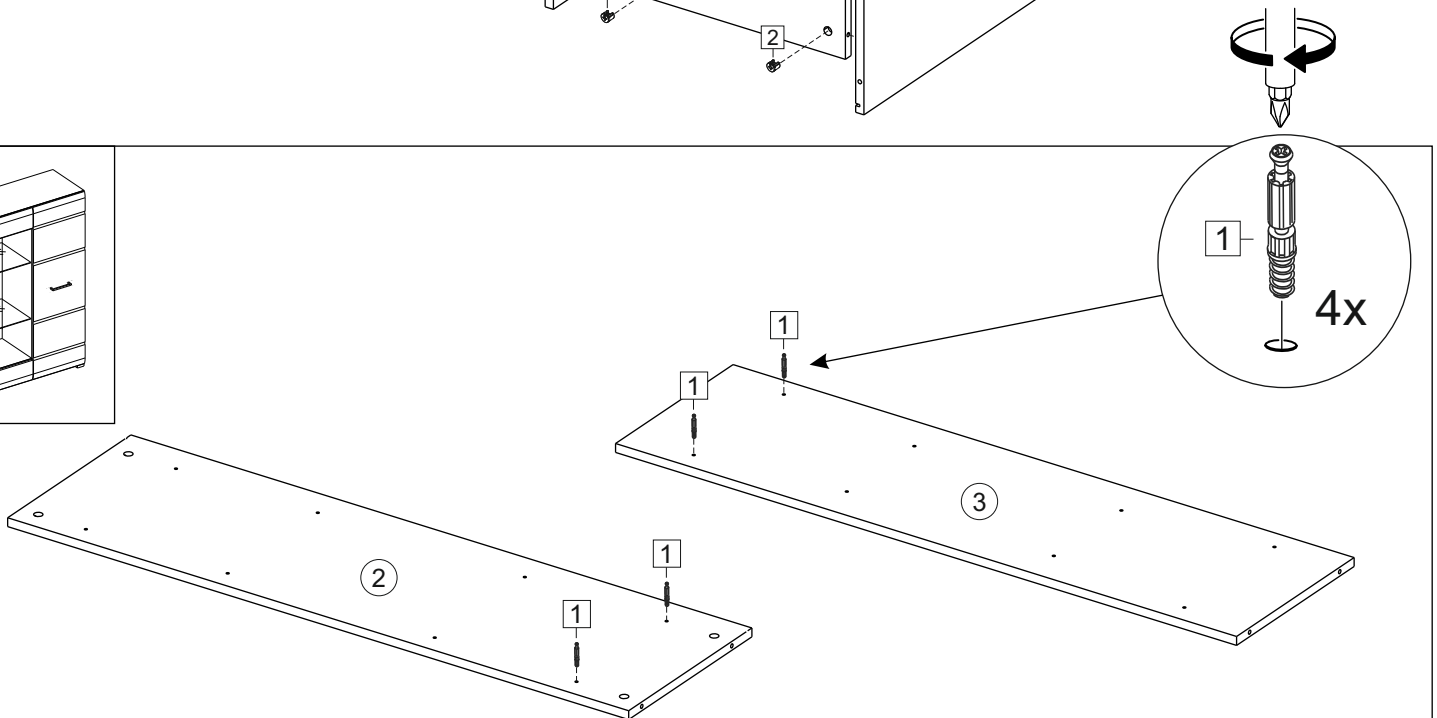
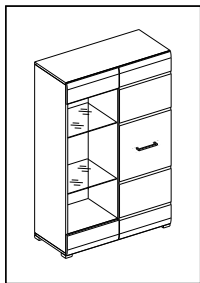
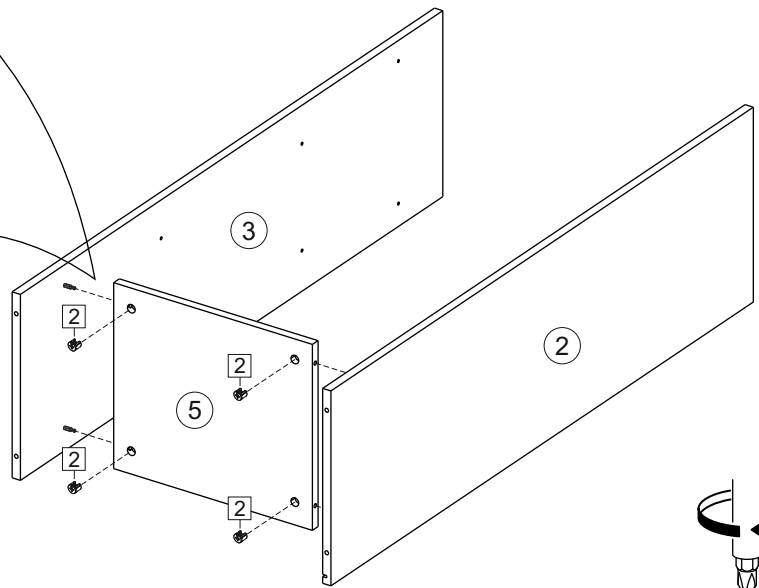
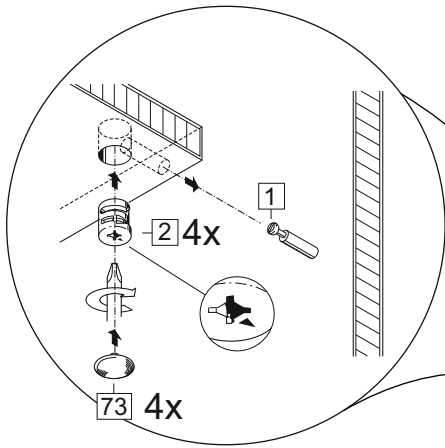
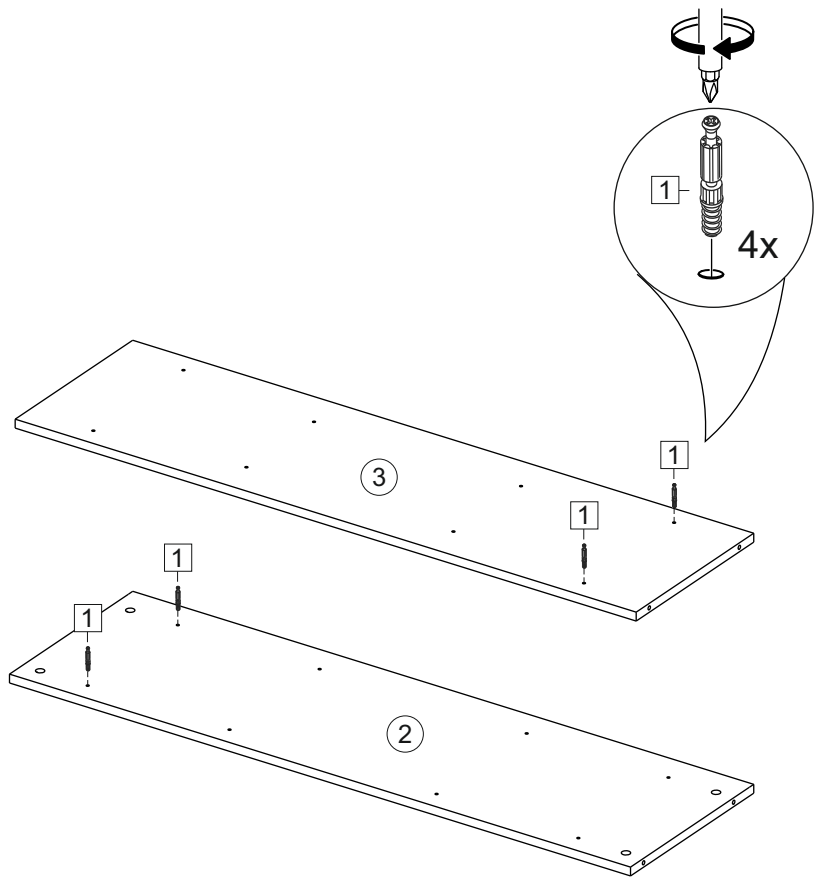
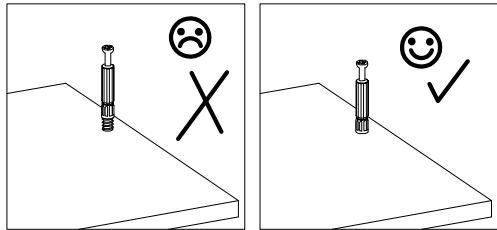
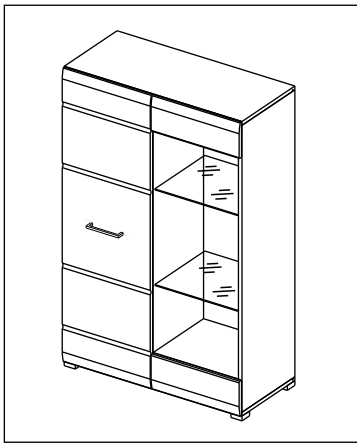


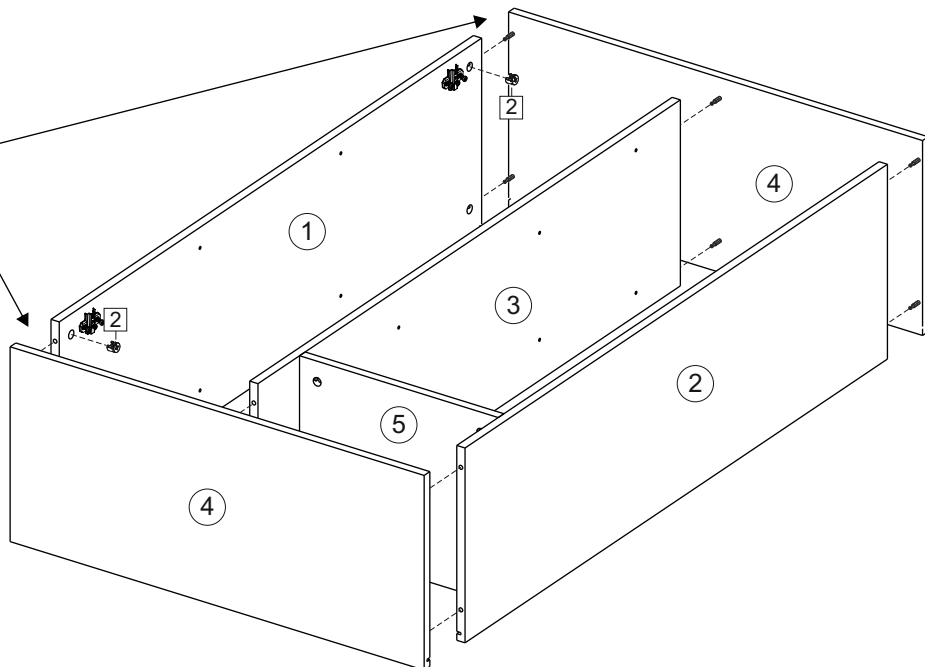
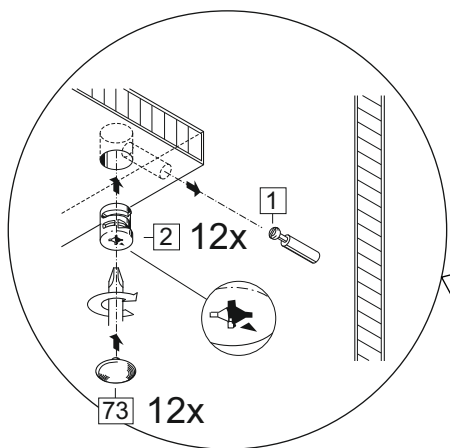
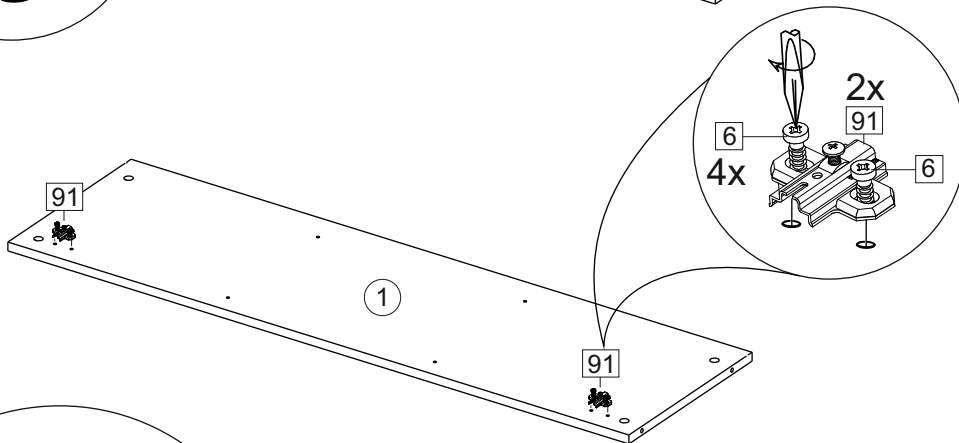
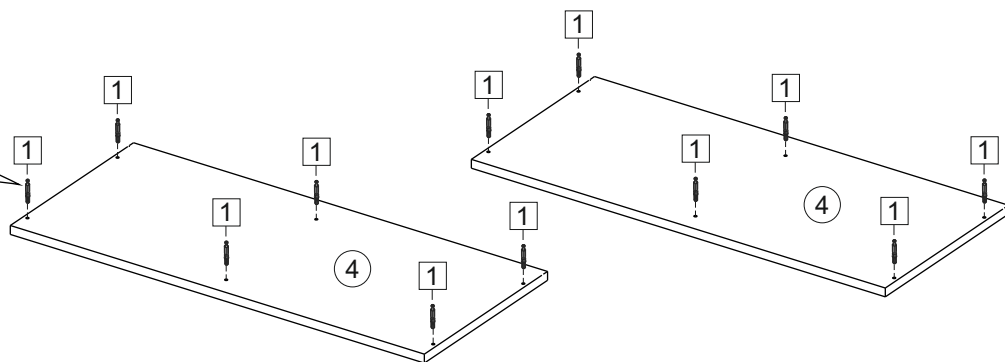
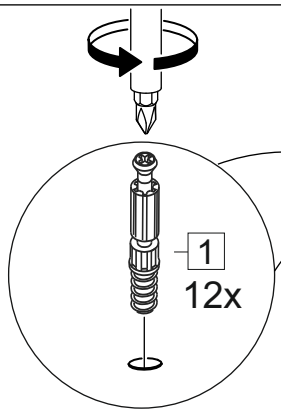
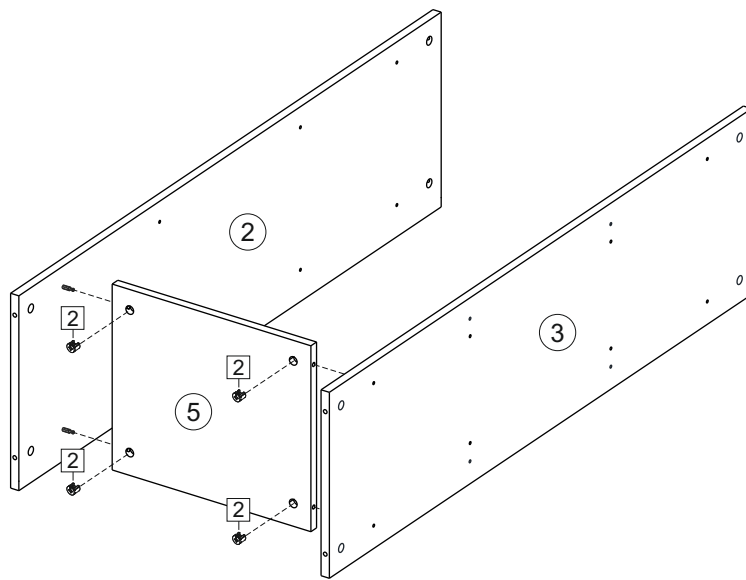
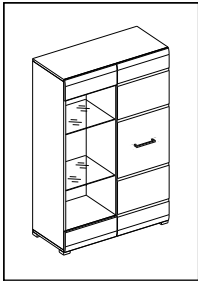
Karta serwisowa • Servisní list • Service Karte • Service card • Carte de service • Szervizkártya
Scheda di servizio • Service kaart • Сервисная карта • Fisa service • Servisný list • Servis karti



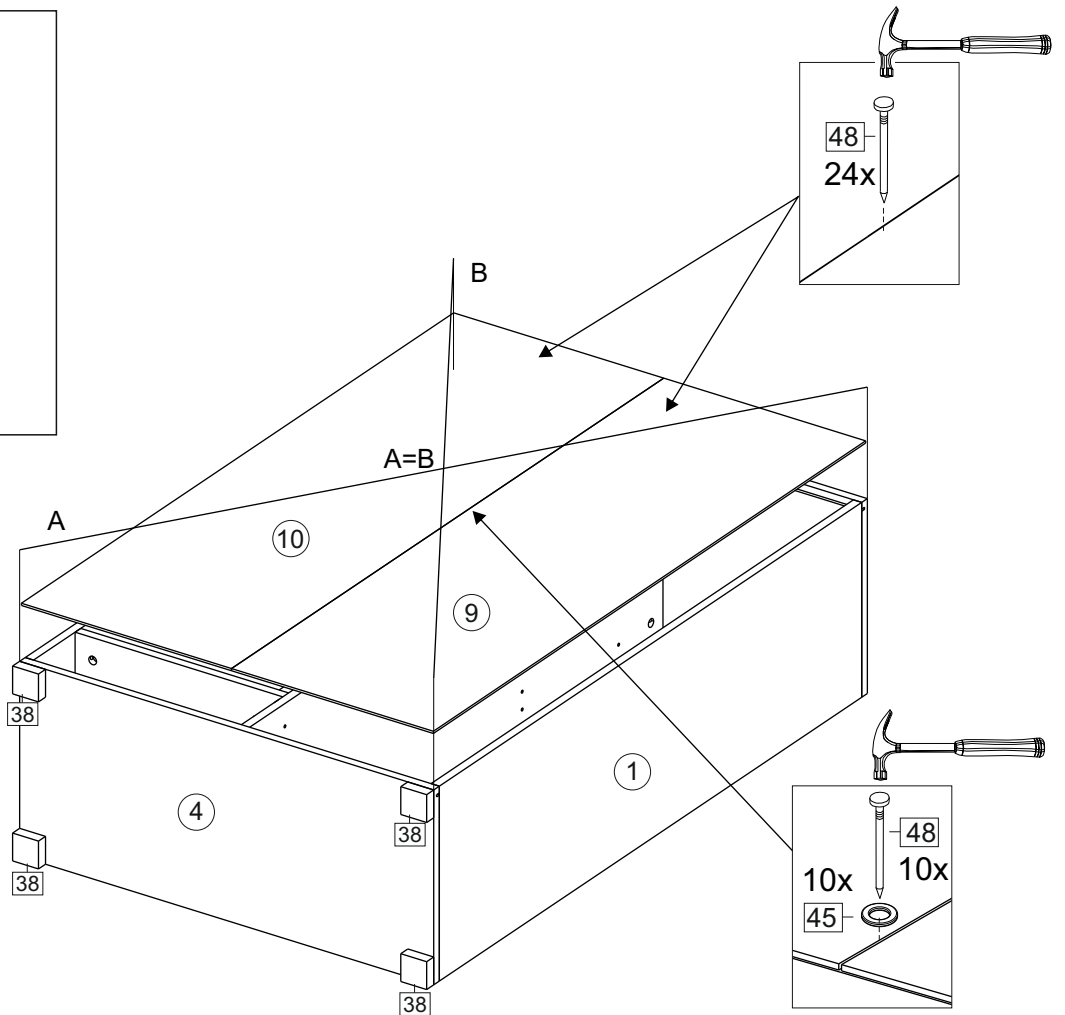
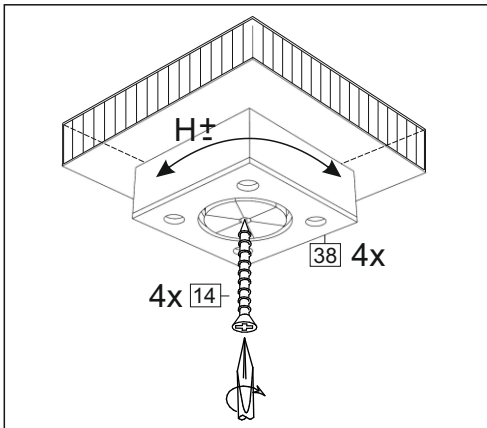
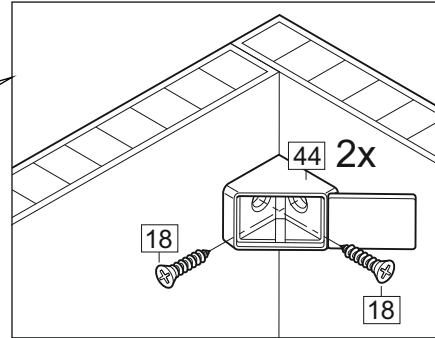
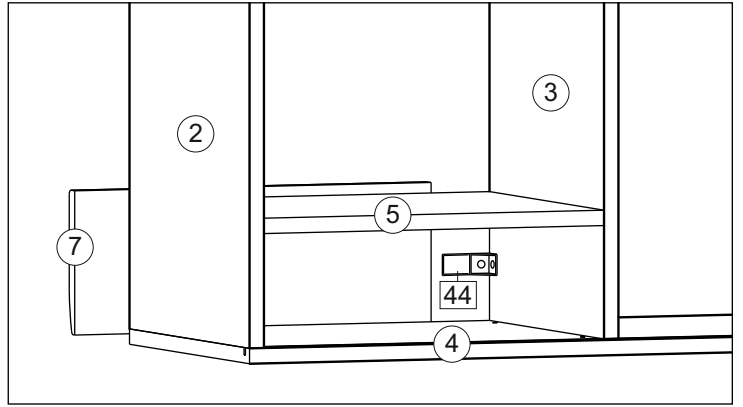
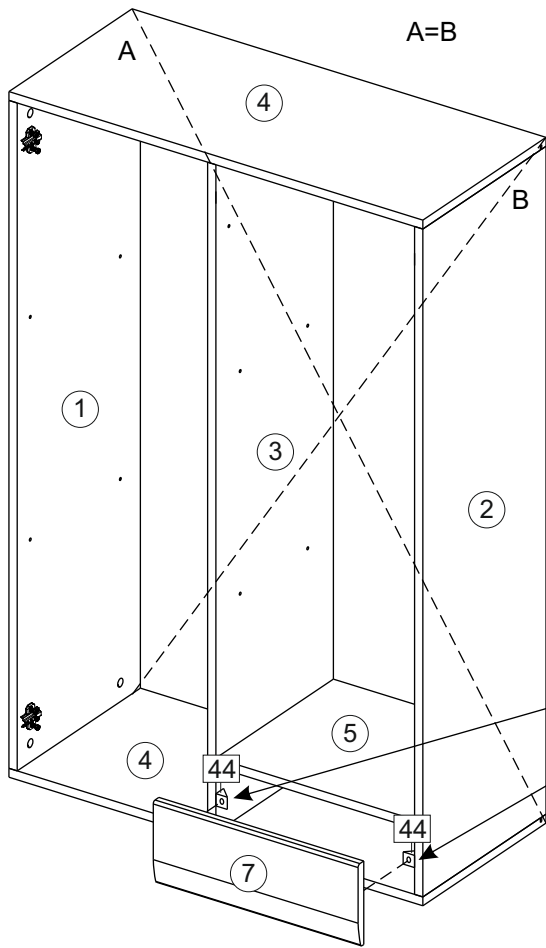
1		2		73		48	2x20	126	C42 128 mm
 <p>16 x</p>		 <p>16 x</p>		 <p>10 x</p>		 <p>36 x</p>		 <p>1 x</p>	
6	6,3x10,5	39		14	3,5x30	91	A	38	
 <p>4 x</p>		 <p>8 x</p>		 <p>4 x</p>		 <p>2 x</p>		 <p>4 x</p>	
18	3,5x15	15		70	d5	45		41	
 <p>12 x</p>		 <p>1 x</p>		 <p>4 x</p>		 <p>10 x</p>		 <p>8 x</p>	
44									
 <p>4 x</p>									

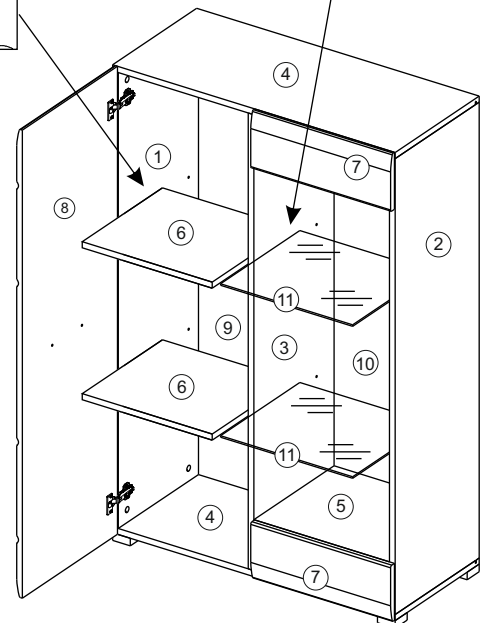
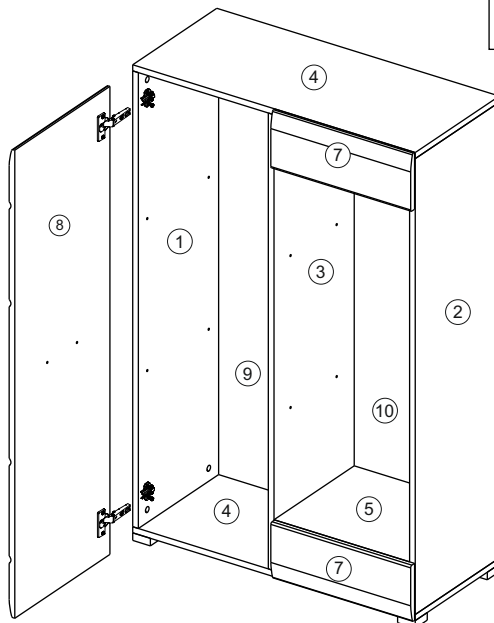
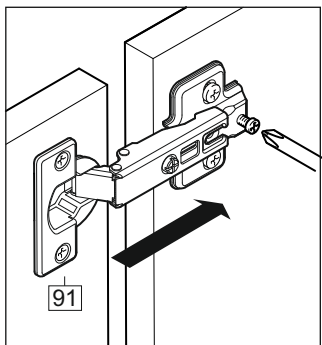
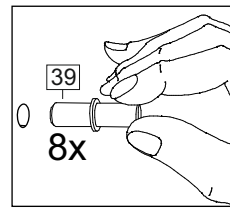
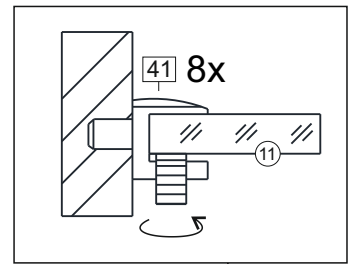
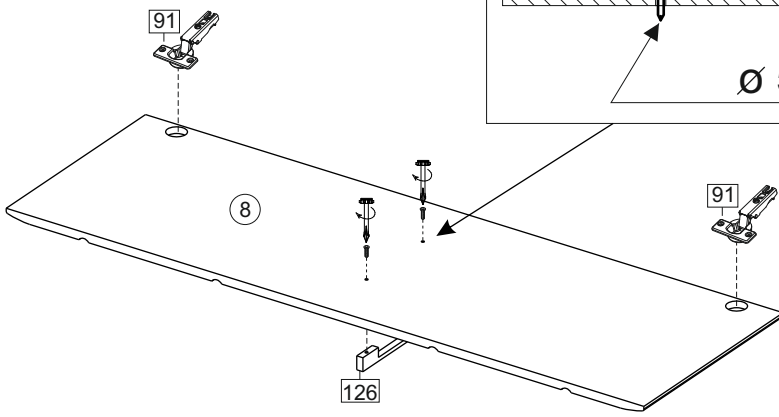
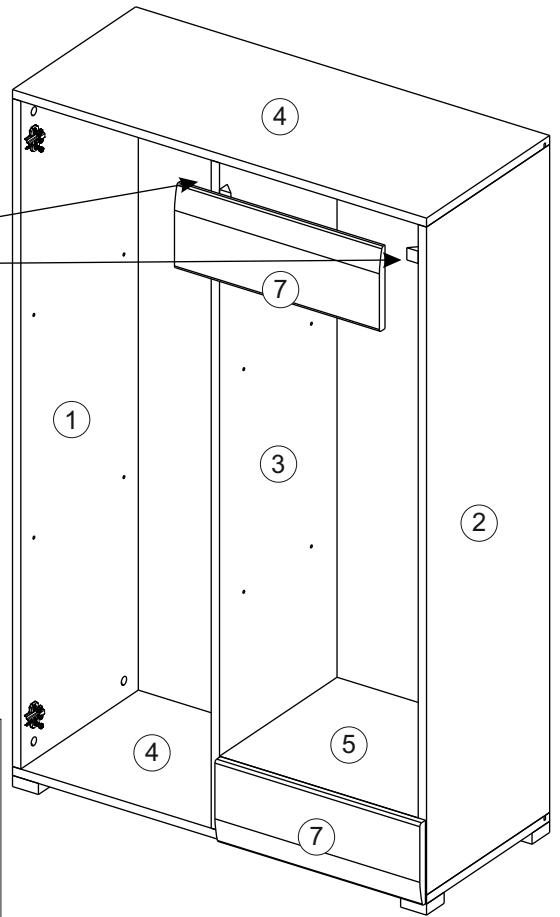
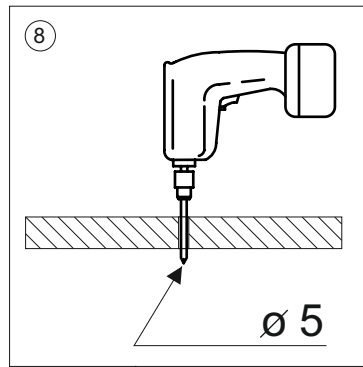
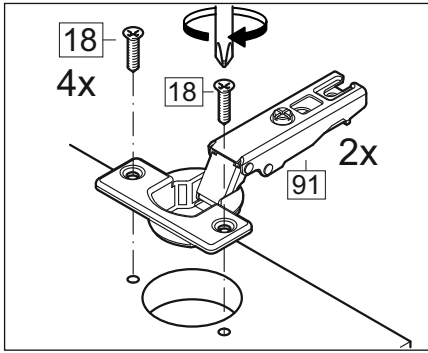
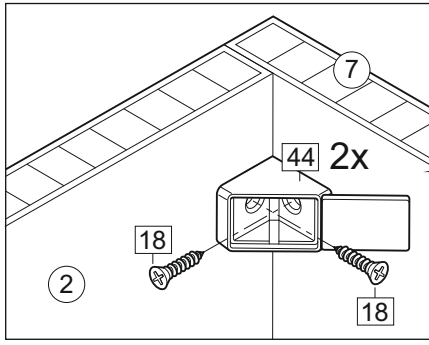
4





6





Пенал НЕНСИ / wardrobe NANCY 1 door

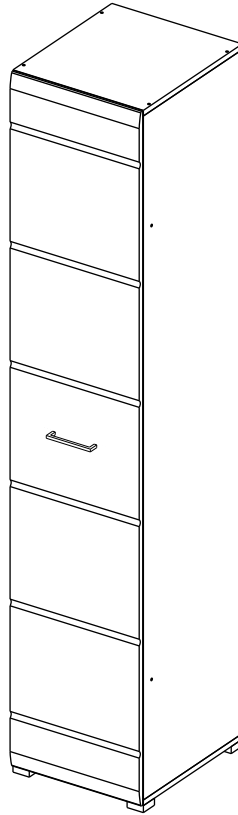
Код ТН ВЭД ЕАЭС

9403 60 100 1

9403 90 300 0



отрезать
и приклеить



400	2000	466

корпус	39НВП / 2553
	39НЯП / 2575
	39НАН06 / 3427
фасад	39ФБП / 2586
	39ФУП / 2827

Комплектовочная ведомость / Set package sheet

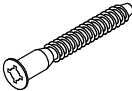
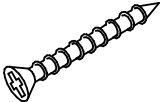

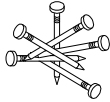
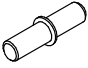
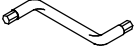
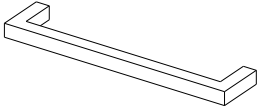



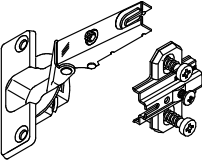
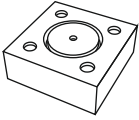
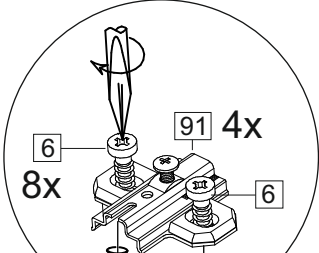
Упак/ Package	Наименование	Description	Décor			Размер/ Size, mm	Кол-во/ Quantity	№
			Wenge	Ash light	Craft gold			
1	Фурнитура	Furniture/Cabinetry hardware	-	-	-	-	1	-
2	Боковина левая	Side left	Wenge	Ash light	Craft gold	1950x446	1	1
	Боковина правая	Side right				1950x446	1	2
	Крыша	Top				400x446	2	3
	Вязка	Connecting element				368x446	2	4
	Полка	Shelves				368x446	2	5
	ХДФ	Back element			White	405x396	2	7
	ХДФ	Back element			White	1164x396	1	8

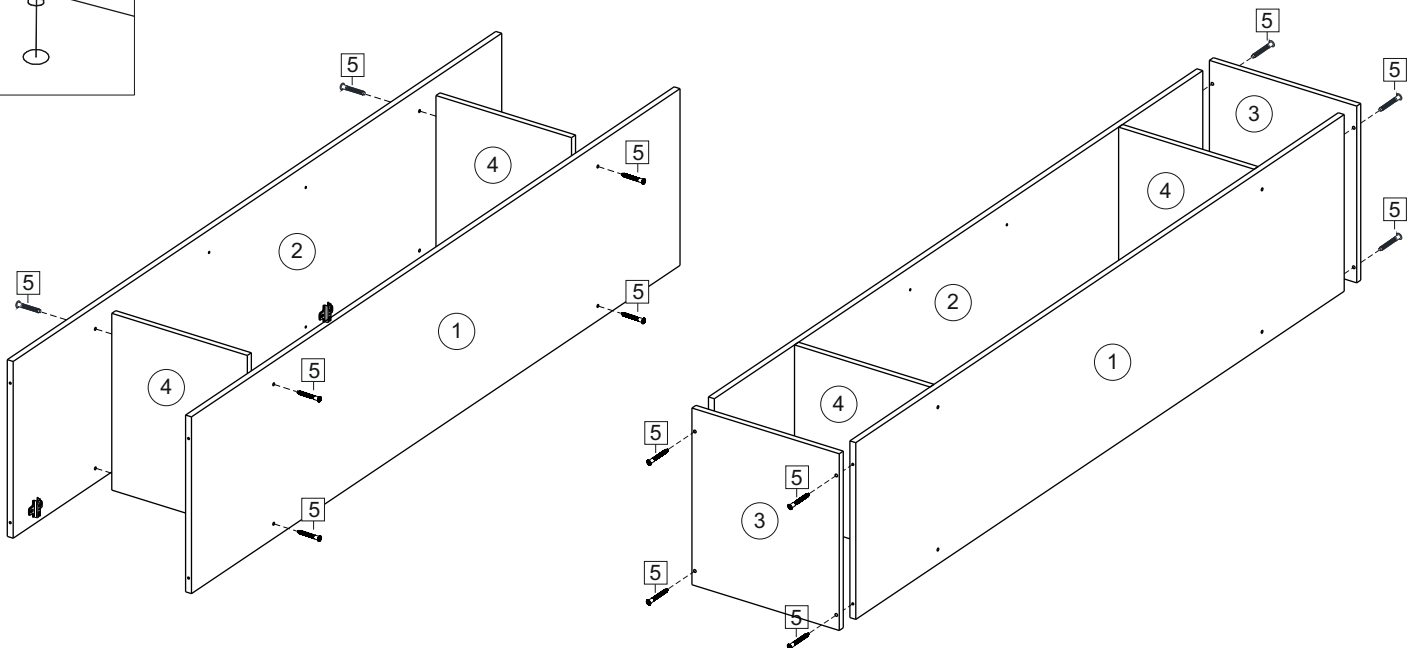
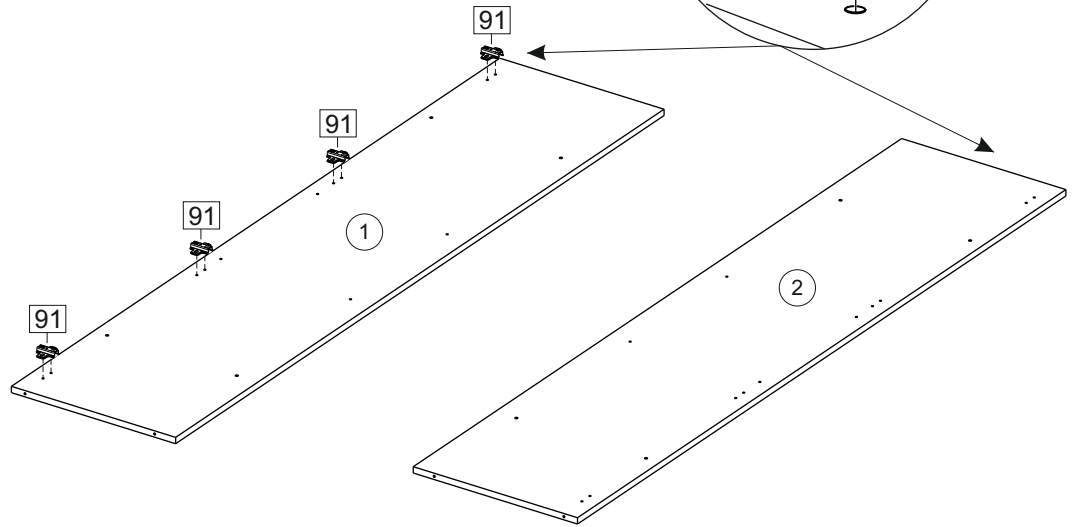
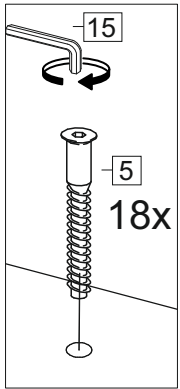
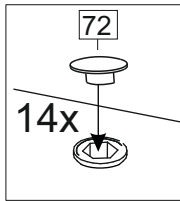
Продается отдельно/Sold separately:

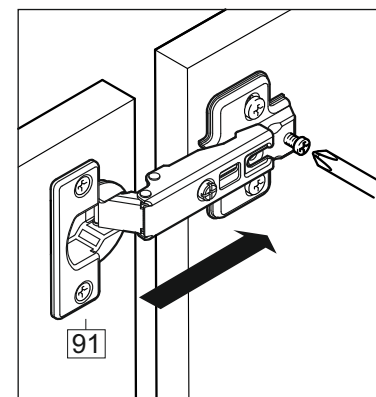
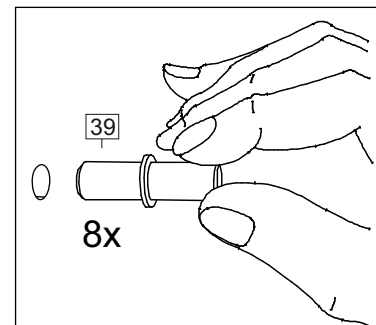
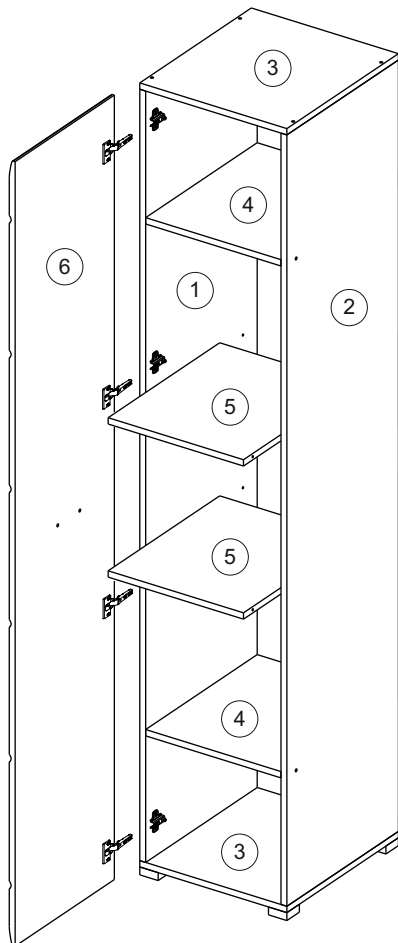
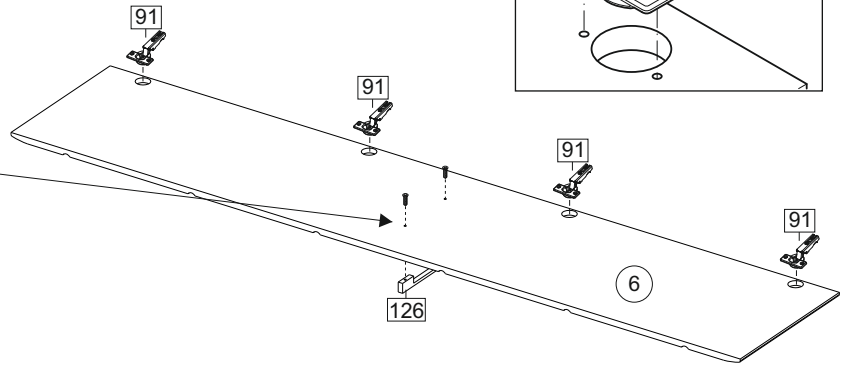
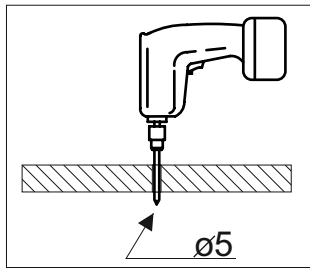
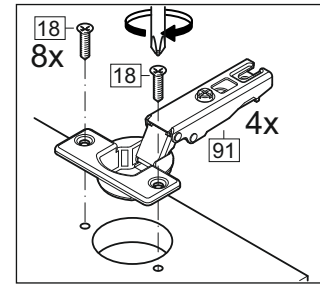
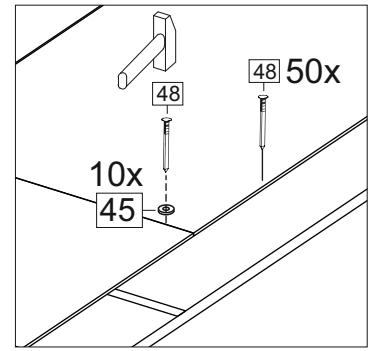
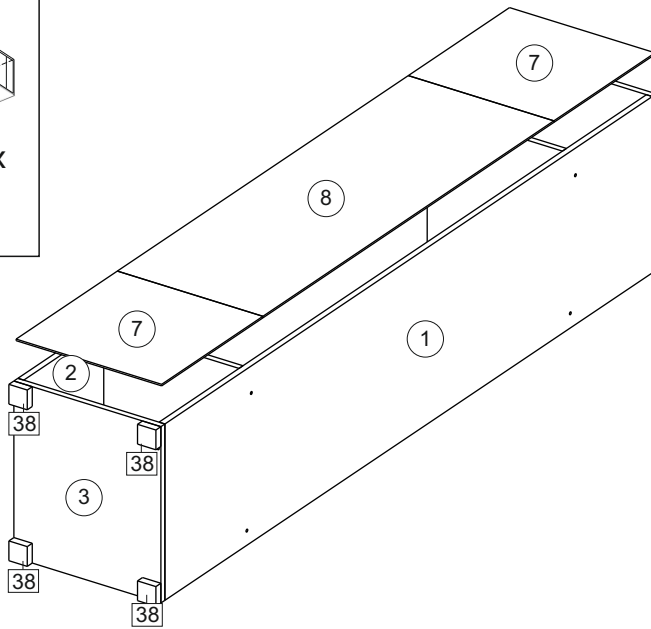
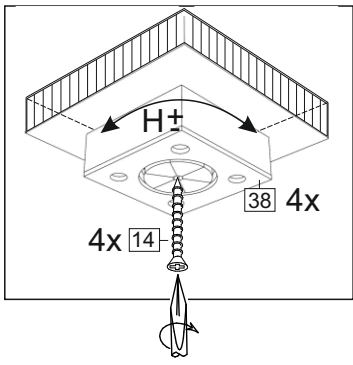
Упак/ Package	Наименование	Description	Décor		Размер/ Size, mm	Кол-во/ Quantity	№
			White gl	Cappuccino gl			
1	Створка	Door	White gl	Cappuccino gl	1980x396	1	6

Craft gold - Крафт золотой

Ash light - Ясень светл

5	7x50	14	3,5x30	18	3,5x15	48	2x20	39
								
16 x		4 x		8 x		40 x		8 x
15		126	C42 128 mm	72		6	6,3x10,5	45
								
1 x		1 x		8 x		8 x		6 x
91	A 38							
								
4 x		4 x		91 4x				





(PL) Instrukcja montażu

(CZ) Návod k montáži

(D) Montageanleitung

(GB) Assembly instruction

(F) Model d'emploi

(HU) Szerelési útmutató

(I) Istruzione di montaggio

(NL) Handleiding voor de montage

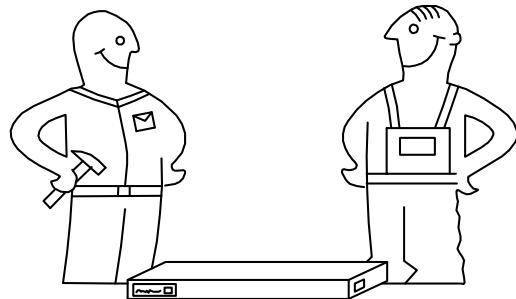
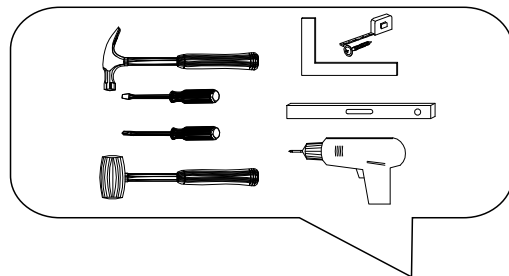


(RU) Инструкция по монтажу

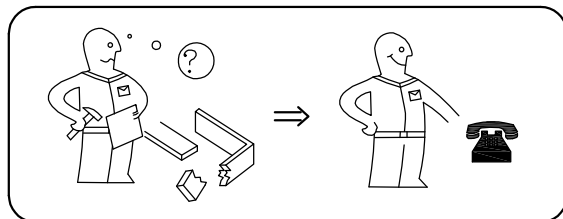
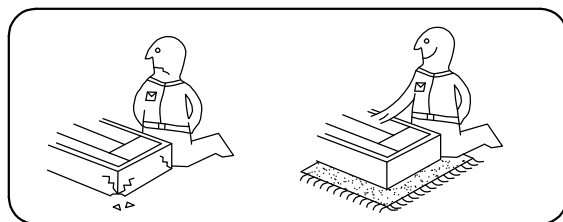
(RO) Instrucțiuni de montare

(SK) Návod k montáži

(TR) Montaj talimatı



⚠ Uwaga • Upozornění • Achtung • Attention • Caution • Figyelem ⚠ Attenzione • Opgelet • Внимание • Atenție • Upozornenie • Dikkat	
PL	Czyszczenie należy wykonać wyłącznie za pomocą ściereczki lub lekko nawilżonego ręcznika. Nie stosować środków czyszczących do szorowania.
CZ	Čistění je nutné vykonávat výhradně pomocí utěrky nebo lehce navlhčeného ručníku. Nepoužívejte čističí prostředky obsahující abrazivní částice.
D	Bitte nur mit einem Staubtuch oder leicht feuchtem Lappen reinigen. Keine scheuernden Putzmittel verwenden.
GB	Please only clean with a duster or a damp cloth. Do not use any abrasive cleaners.
F	Le nettoyage se fait uniquement à l'aide d'un torchon ou d'une serviette légèrement mouillée.
HU	A tisztítás kizárólag törülköh vagy enyhén nedvesített törölköző segítségével végezhető. Súroló hatású tisztítószerket nem szabad használni.
I	Pulire esclusivamente con un panno o un asciugamano umido.
NL	Reinig alleen met een stofdoek of een lichtjes vochtige doek. Gebruik geen schurende poetsmiddelen.
RU	Очищайте от пыли тряпкой или слегка влажной ветошью. Не допускается применение чистящих средств, не предназначенных для ухода за мебелью.
RO	Curățarea trebuie efectuată numai cu o cârpă sau cu un prosop ușor umezit. Nu utilizați agenți de curățare abrazivi.
SK	Čistení je nutné vykonávať výhradne pomocí utierky alebo ľahko zvlhnutým ručníkom. Nepoužívajte čistiace prostriedky obsahujúce abrazívne častice.
TR	Lütfen sadece bir toz bezilye veya hafif nemli yumuşak bir bezle siliniz. Aşındırıcı temizlik malzemeleri kullanmayınız.



Karta serwisowa • Servisní list • Service Karte • Service card • Carte de service • Szervizkártya
Scheda di servizio • Service kaart • Сервисная карта • Fisa service • Servisný list • Servis karti

