

### ЛДСП 16 мм(Каркас)

Поз.	Наименование	Кол-во	Размер	
13	Бок	1	136	266
13	Бок	1	136	266
8	Бок прав/лев.	1	316	362
9	Бок прав/лев.	1	316	362
10	Бок прав/лев.	1	316	362
4	Боковина левая	1	1 050	266
3	Боковина правая	1	1 050	266
7	Вязка	2	886	202
6	Задняя панель	1	898	266
5	Крышка	1	968	286
11	Крышка	1	332	286
2	Крышка верх	1	1 300	362
1	Крышка низ	1	1 300	382
14	Перегородка	1	168	202
12	Полка	2	297	234

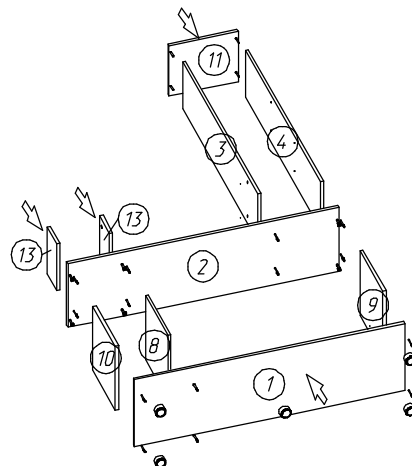
### ЛДСП 16 мм(Фасад)

Поз.	Наименование	Кол-во	Размер	
17	Створка	2	1 044	326

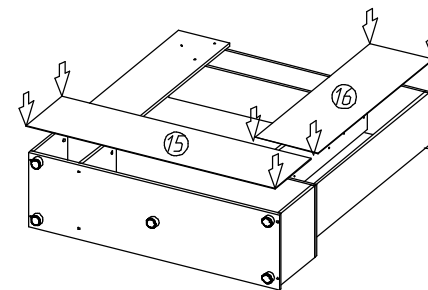
### ЛДВП

Поз.	Наименование	Кол-во	Размер	
15	Задняя стенка	1	337	1 294
16	Задняя стенка	1	1 071	327

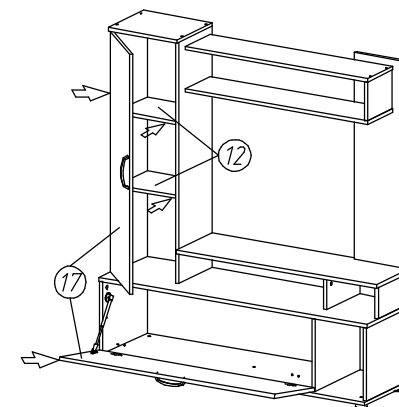
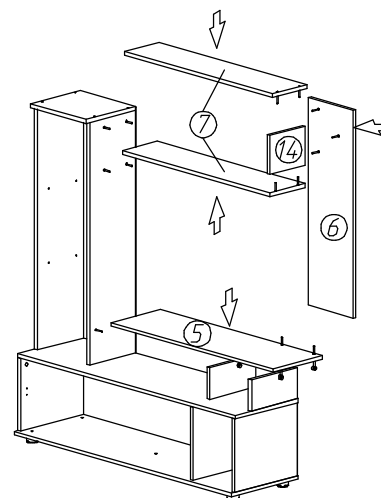
Фурнитура	Ед.изм.	Кол-во
стяжка-евро 6,3*50 мм	шт	33,00
стяжка hiten эксцентриковая	шт	10,00
ножка американка	шт	5,00
петля четырехшарнирная накладная (китай)	шт	2,00
петля четырехшарнирная внутренняя (китай)	шт	2,00
Ключ для стяжки евро	шт	1,00
ручка С18 металл+ хром 128 мм	шт	2,00
полкодержатель обычный	шт	8,00
схема-сборки	шт	1,00
шуруп 4*16 мм хром	шт	30,00
кронштейн хлебный СТ-105	шт	1,00
Заглушка для евро-стяжки ясень шимо светлый	шт	33,00
Заглушка для эксц. стяжки ясень шимо светлый	шт	10,00
Заглушка самоклейка ясень шимо светлый	шт	7,00
Гвоздь 2 * 20 мм	шт	25,00



ДВП крепить гвоздями 1,2x25 мм



Сборка состоит из трех этапов. Первый этап - к детали поз.1 прикрепить ев-робинтами детали поз.8, поз.9, поз.10. Второй этап - к детали поз.2 прикрепить детали поз.3, поз.4, поз.13. Третий этап - к сборке первого этапа прикрепить сборку второго этапа.



### Общие правила сборки корпусной мебели

1. Внимательно изучить эскиз и инструкцию по сборке.
2. Разложить детали по секциям, согласно инструкции.
3. Прикрутить направляющие для выдвижных ящиков к боковинам
4. Скрепить боковины с вязками, с помощью стяжек. Во избежание перекоса створок, после того как секция собрана, необходимо измерить диагонали. Они должны быть одинаковыми (+/- 1-2 мм).
- 5. Только после этих действий Вы можете прибить заднюю стенку !!!**  
Используйте данное примечание при сборке каждой секции
6. Положив изделие на боковину, примерить створки (створку).
7. При наличии с одной стороны створки, присадка осуществляется относительно верхней вязки.
8. При наличии нескольких створок, присадка начинается с верхней (относительно верхней вязки) и продолжается поочередно, с учетом зазора между створками.
9. При установке изделия, его нужно ставить на ровную поверхность, при отсутствии таковой, использовать подкладки для исправления неровностей пола. В противном случае, возможно несовпадение углов створок и ровности всего изделия.
10. Небольшое отклонение в створках, выравнивается регулировочными винтами на петлях.
11. При наличии в изделии шкантов, нужно помнить, что в первую очередь шкант помещается в поперечное отверстие, а затем присаживается в продольное.
12. При использовании шурупов, обратите внимание на то, чтобы они не оказались слишком длинными или короткими.
13. Подпятники прибиваются ограничительным ребром вовнутрь
14. При использовании шурупов или винтов с полукруглой головкой для крепления ручек в фасадах ящиков, необходимо произвести раззенковку в передней стенке ящика
15. Во избежание сколов при сверловке отверстий под ручку необходимо на выходе сверла подложить дощечку и плотно прижать к детали.
16. Нагрузка на полку не должна превышать 8 кг, при условии статичной равномерной нагрузки на полку.
17. При наличии в изделии фасадов из МДФ, облицованных пленкой ПВХ с глянцевым покрытием, то перед установкой на каркас с него необходимо удалить защитную пленку.

### Общие правила эксплуатации и ухода за мебелью

Оптимальная температура крытых помещений с корпусной мебелью - не ниже +10°C и не выше +40°C при относительной влажности воздуха от 45% до 75%.

В процессе эксплуатации створки необходимо держать в закрытом состоянии, винты, шурупы, стяжки следует периодически подтягивать.

Следует избегать механических повреждений поверхностей, контакта с водой (в случае попадания воды следует тщательно протереть и высушить поверхность), воздействия щелочных растворов, абразивных и прочих, не предназначенных для ухода за мебелью средств.

Рекомендуется использовать мягкие ткани или замшу предварительно смоченные и хорошо отжатые перед использованием.

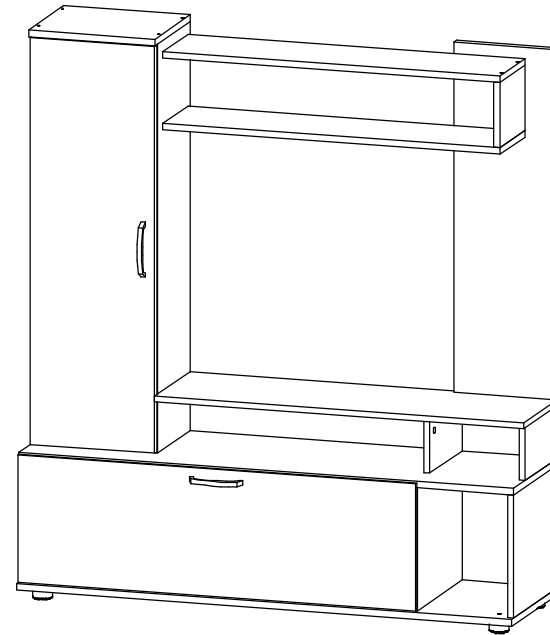
Особенности по уходу за мебелью из разных материалов смотрите на нашем сайте [mcstyle.ru](http://mcstyle.ru) во вкладке "ПОКУПАТЕЛЯМ" в шапке сайта.

### Гарантийные обязательства

1. Изготовитель гарантирует соответствие изделия требованиям ГОСТ 16371, 19917 при соблюдении покупателем правил транспортировки, хранения, сборки и эксплуатации
  2. Гарантийный срок эксплуатации изделия - 12 месяцев со дня продажи, но не более 18 месяцев со дня изготовления.
- Гарантии не распространяются на изделия поврежденные при перевозке, а также при несоблюдении правил сборки, эксплуатации и хранения, изложенных в настоящей инструкции.

## Инструкция по сборке и эксплуатации мебели

*Уважаемые покупатели, рекомендуем доверить сборку Вашей мебели профессиональным сборщикам*



**Тумба "ТВ-2 А"**

**Габариты: 1300 x 1445 x 385 мм**

Место под тв Д960xВ660 мм